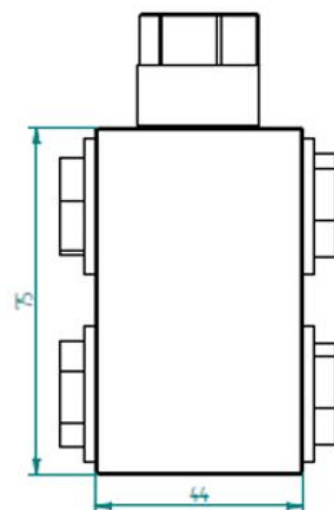
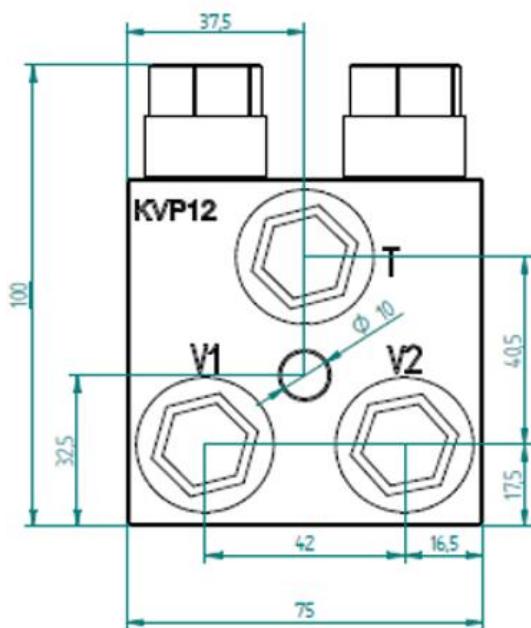
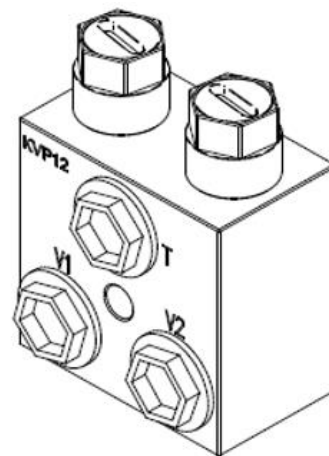
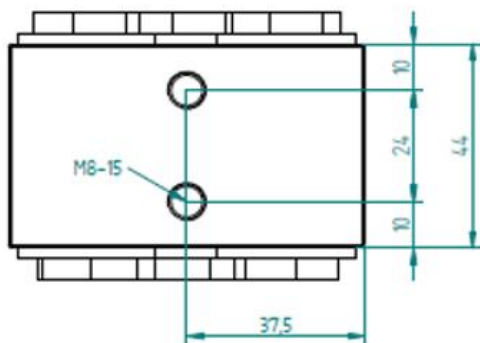
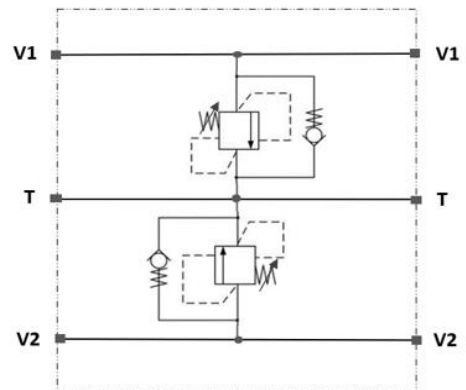


KVP12

Kaksoispaineenrajoitusventtiili tankkiliinjalla

- liitäntä R1/2"
- virtaus 60 l/min
- max.paine 300bar, säätöalue 130-220 bar vakiojousella
tehdassäätö 150 bar (yksi kierros 40 bar)
- vastaventtiilit V1- ja V2-linjassa



Piippo Hydraulic: Yrittäjätie 10, 74700 Kiuruvesi FINLAND tel. +35817750500