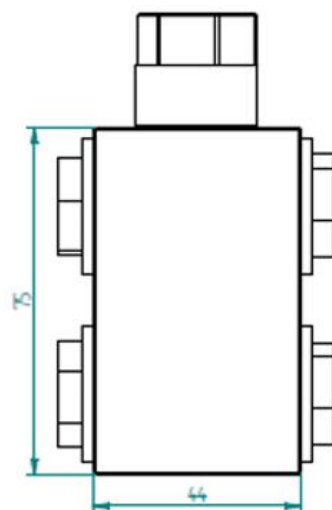
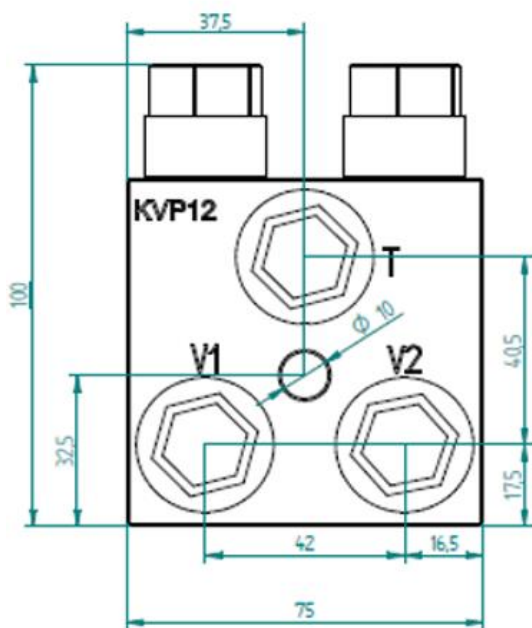
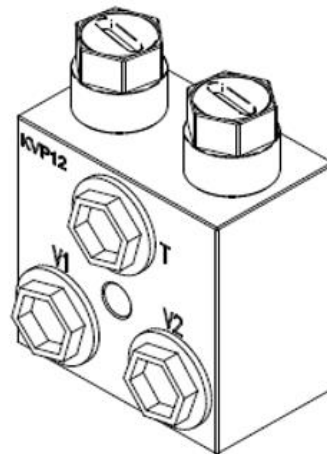
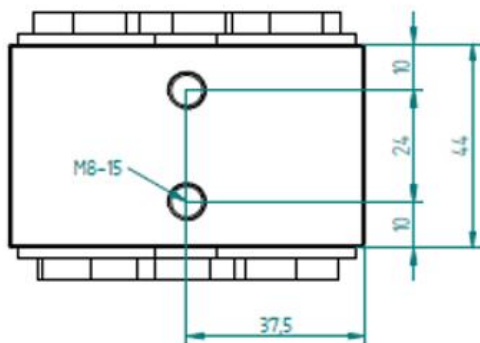
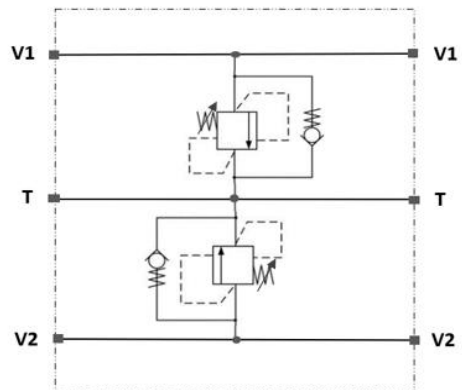


KVP12

Begränsarventil för dubbeltryck med tanklinje

- anslutning R1/2"
- flöde 60 l/min
- max. tryck 300 bar, inställningsintervall 130-180 bar
- backslagsventiler i linjerna V1 och V2



Piippo Hydraulic: Yrittäjätie 10, FI-74700 Kiuruvesi FINLAND tel. +35817750500