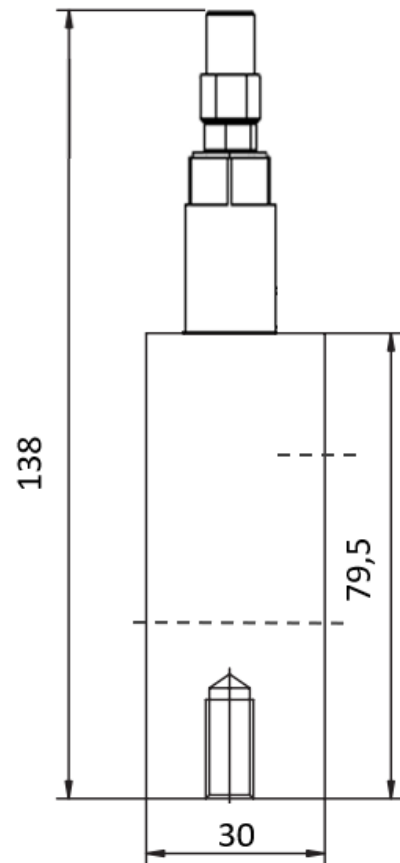
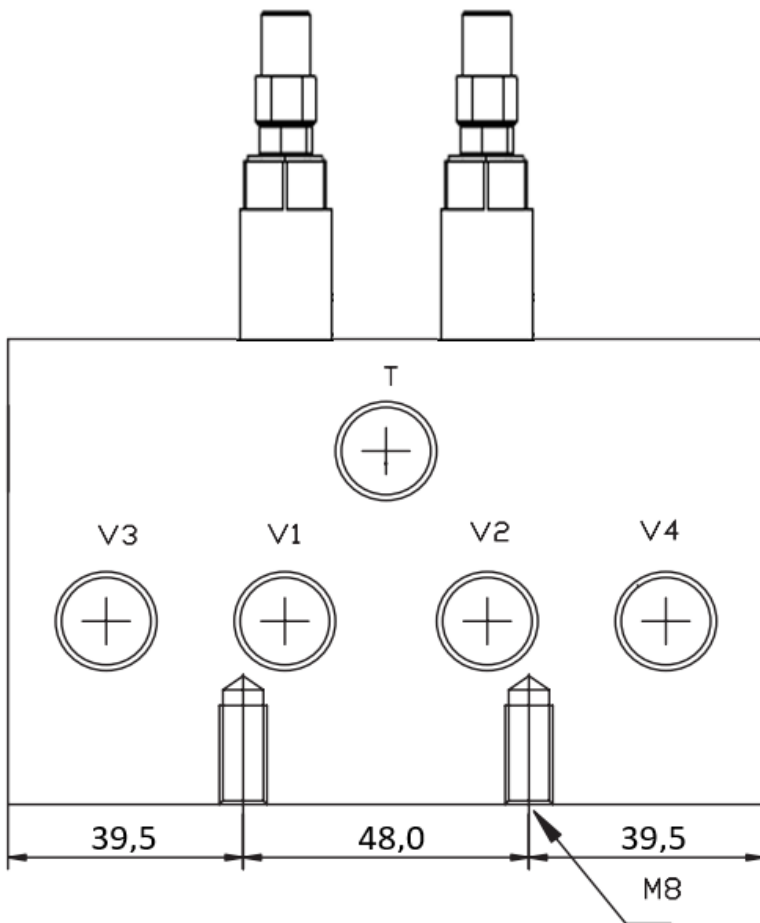
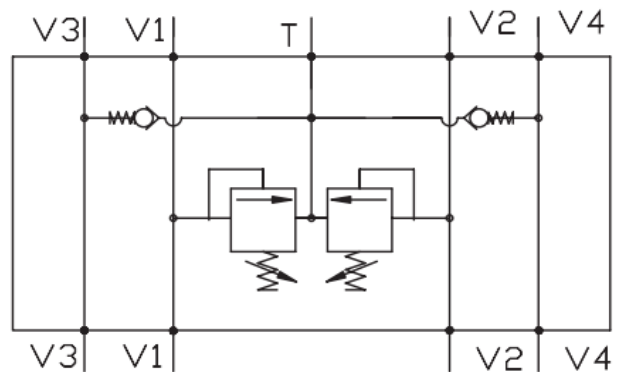


Begränsarventil för dubbeltryck med tanklinje

- anslutning R3/8"
- flöde 35 l/min
- max.tryck 250 bar, inställningsintervall 50-220 bar
- backslagsventiler i linjerna V2 och V3



Piippo Hydraulic: Yrittäjätie 10, FI-74700 Kiuruvesi FINLAND tel. +35817750500