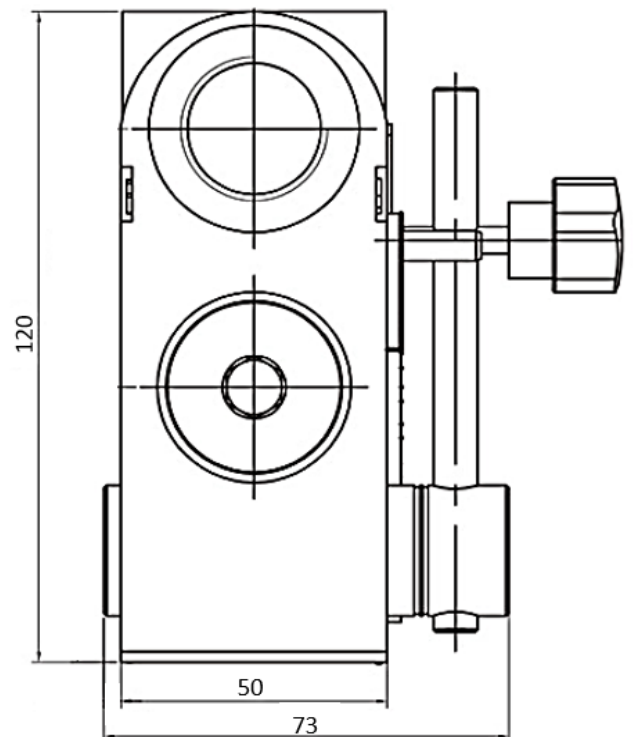
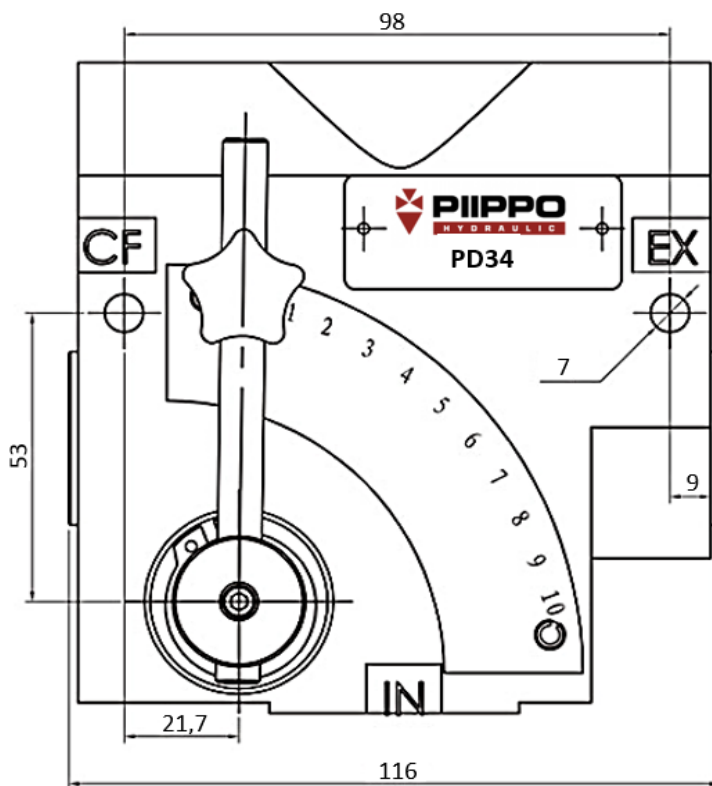
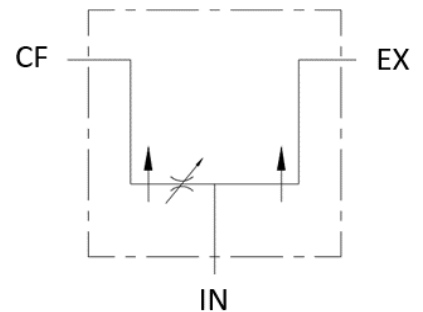


Virtauksensäätöventtiili, painekompensoitu

- liitäntä R3/4"
- virtaus 120 l/min , säätöalue 0-120 l/min
- max. paine 210 bar
- painekompensoitu 3-tie virtauksensäätöventtiili
- IN = sisään, CF = säädetty virtaus ja EX = jäännösvirtaus



Piippo Hydraulic: Yrittäjätie 10, 74700 Kiuruvesi FINLAND tel. +35817750500