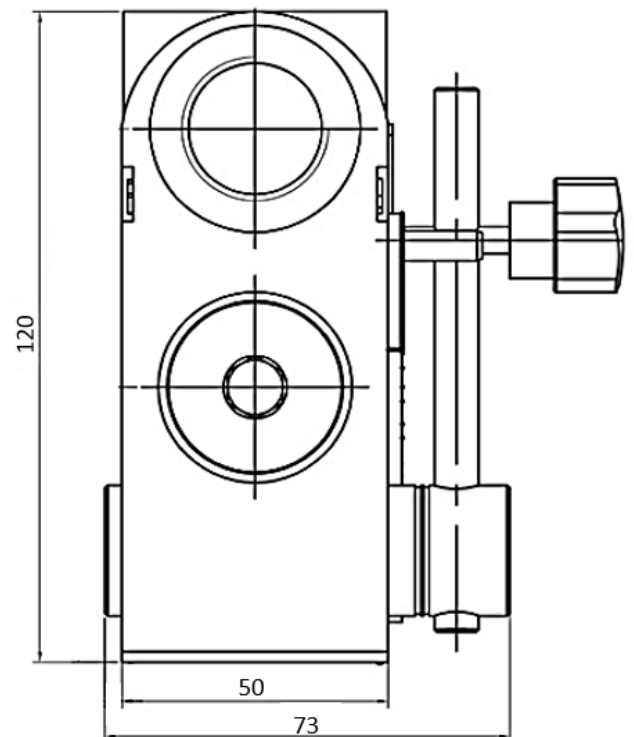
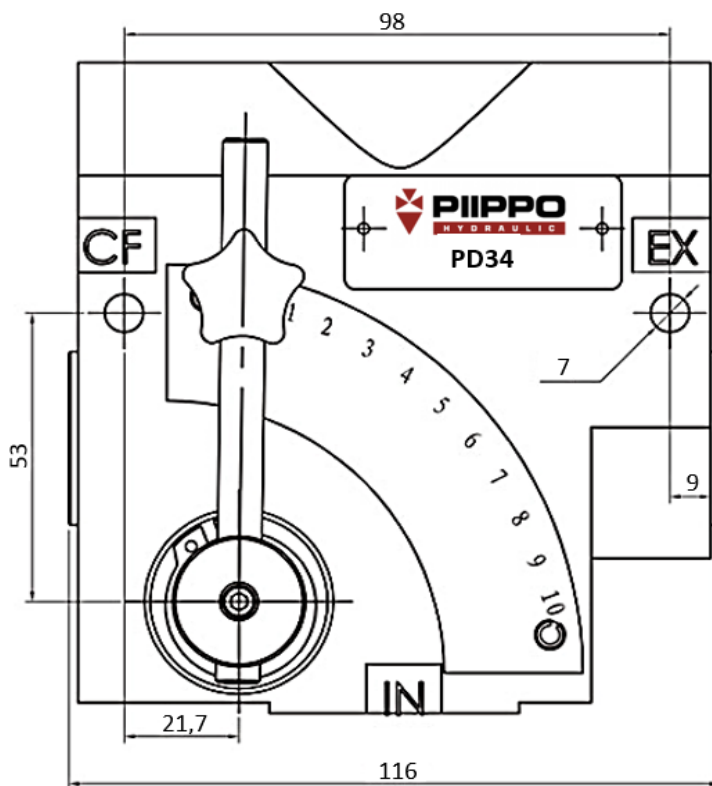
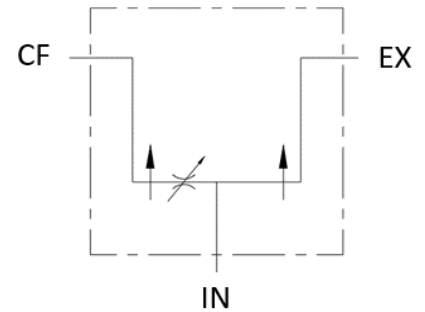


## Flödesreglerventil, tryckkompenserad

- anslutning 3/4"
- flöde 120 l/min , reglerintervall 0-120 l/min
- max. tryck 210 bar
- tryckkompenserad 3-vägs flödesreglerventil
- IN = inport, CF = reglerat flöde och EX = restflöde



Piippo Hydraulic: Yrittäjätie 10, FI-74700 Kiuruvesi FINLAND tel. +35817750500