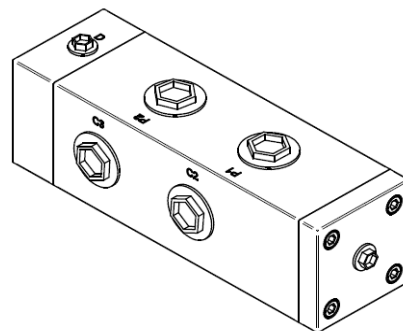
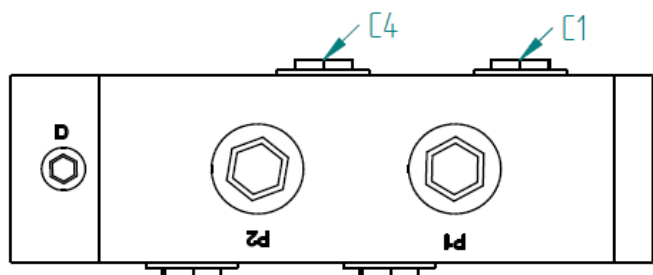
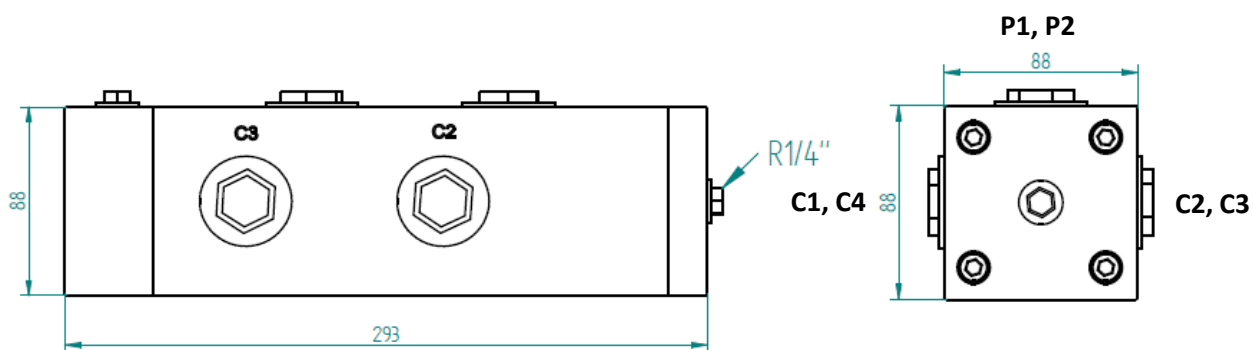
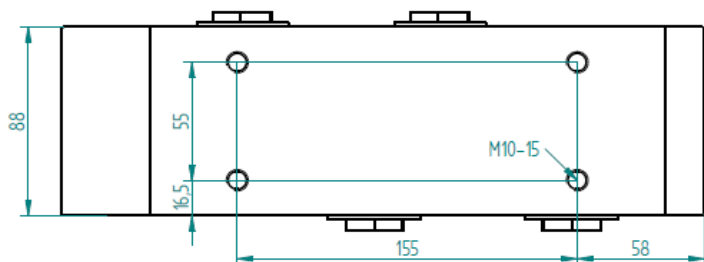
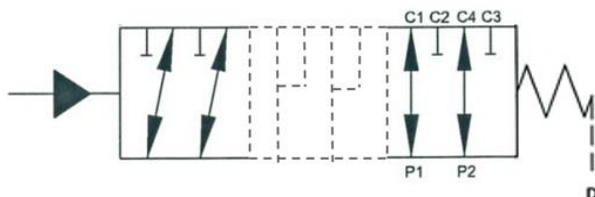


Paineohjattu 6/2-suuntaventtiili

- liitäntä R1", ohjaus R1/4"
- virtaus 200 l/min
- max. paine 420 bar
- avoin väliasento
- vuotolinja yhdistettävä tankkiin



Piippo Hydraulic: Yrittäjätie 10, 74700 Kiuruvesi FINLAND tel. +35817750500