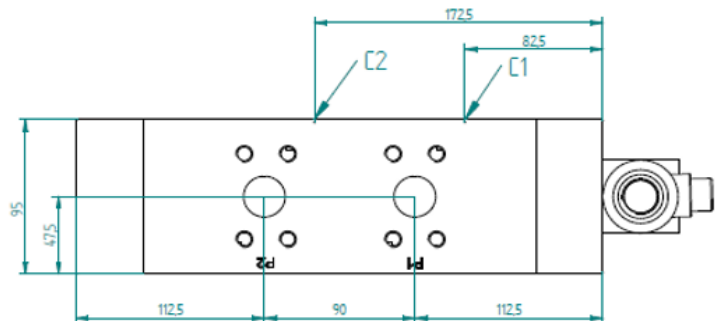
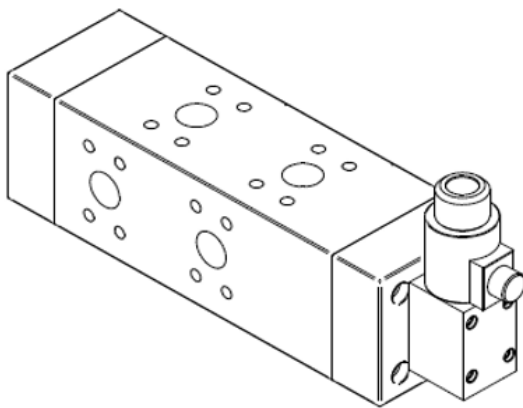
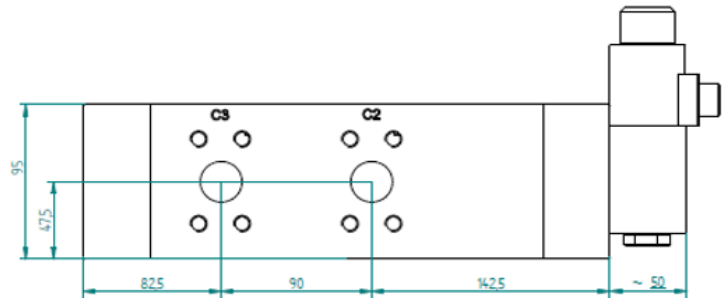
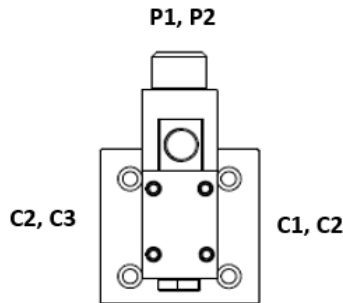
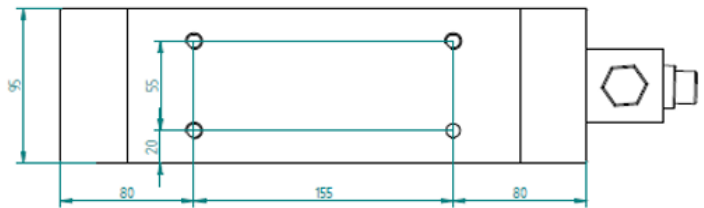
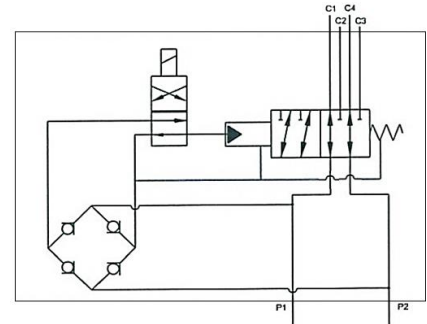


Esiohjattu 6/2-suuntaventtiili

- liitäntä laippa 1" 3000PSI
- jännite 12VDC tai 24VDC (32,6W)
- virtaus 200 l/min
- max. paine 345 bar (SAE J518C ja ISO 6162-1) kiintolaipoilla
- avoin väliasento



Piippo Hydraulic: Yrittäjätie 10, 74700 Kiuruvesi FINLAND tel. +35817750500