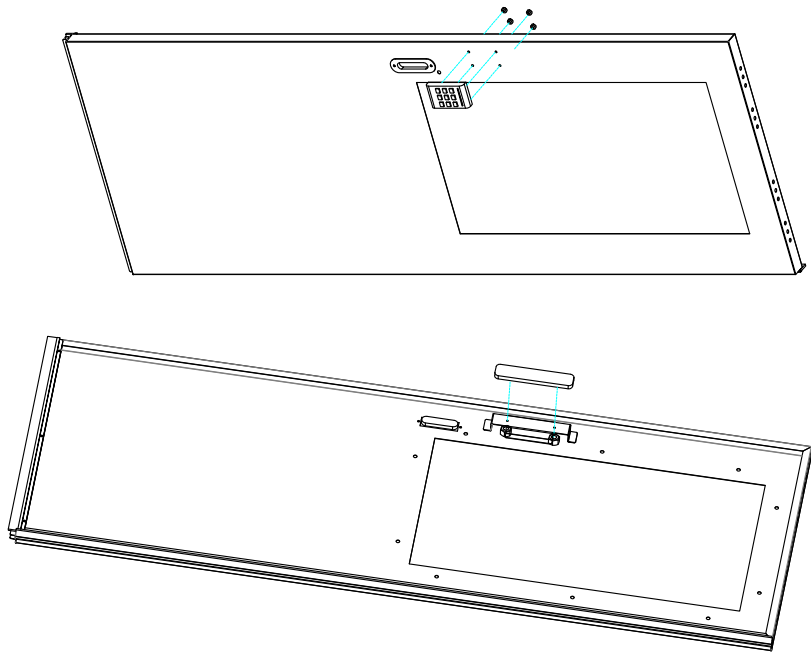




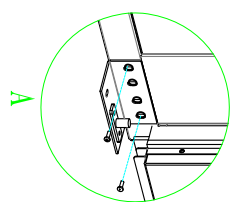
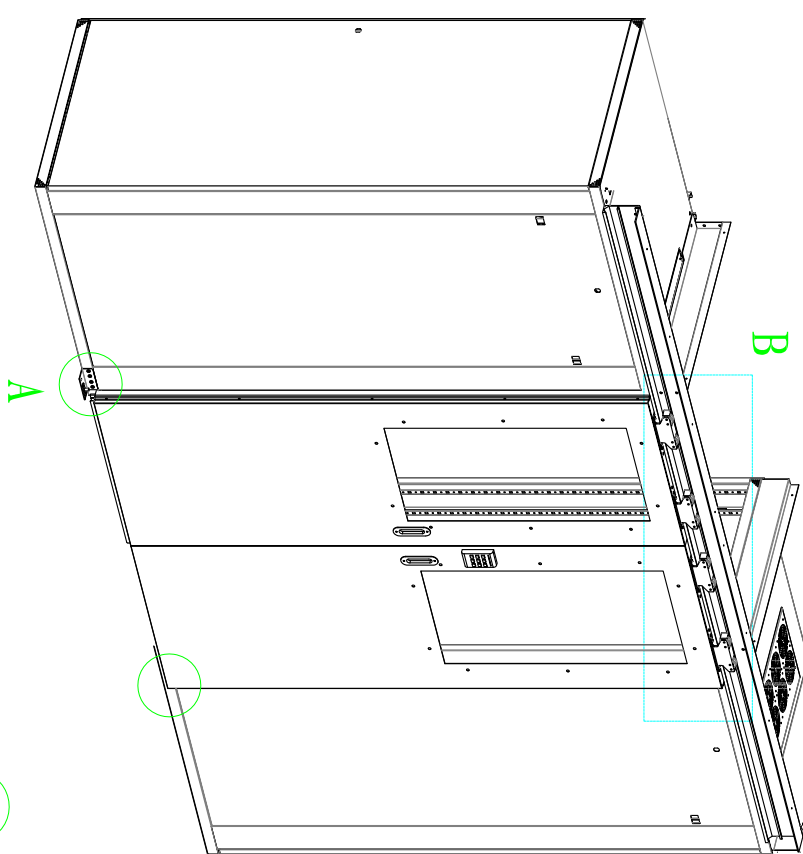
M4



M4\*10



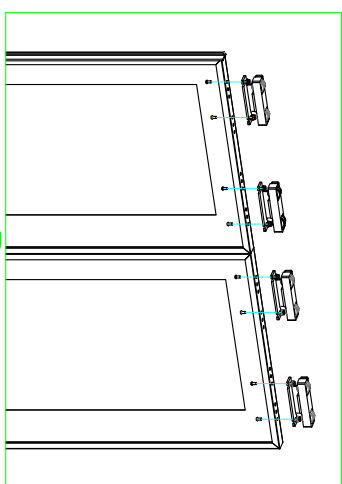
Automatic door



A

A

B



B



