



ELECTRO DH

Mod.82.350



Plafón LED de techo 18W

MANUAL DE USUARIO

Luminaria de tecnología LED de alto rendimiento y bajo consumo para el hogar, establecimientos comerciales, hoteles, restaurantes, etc.

ESPECIFICACIONES

Mod. 82.350/BLANCA

Alimentación: 230VAC
Frecuencia: 50Hz~
Consumo: 18W
Tipo de LED: SMD
PF>0.5
RA >80
Lumens: 1000
Temperatura color: Luz DIA 4000K
Indice de protección: IP20
Vida útil: 20.000 Horas.

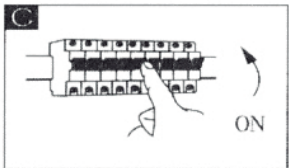
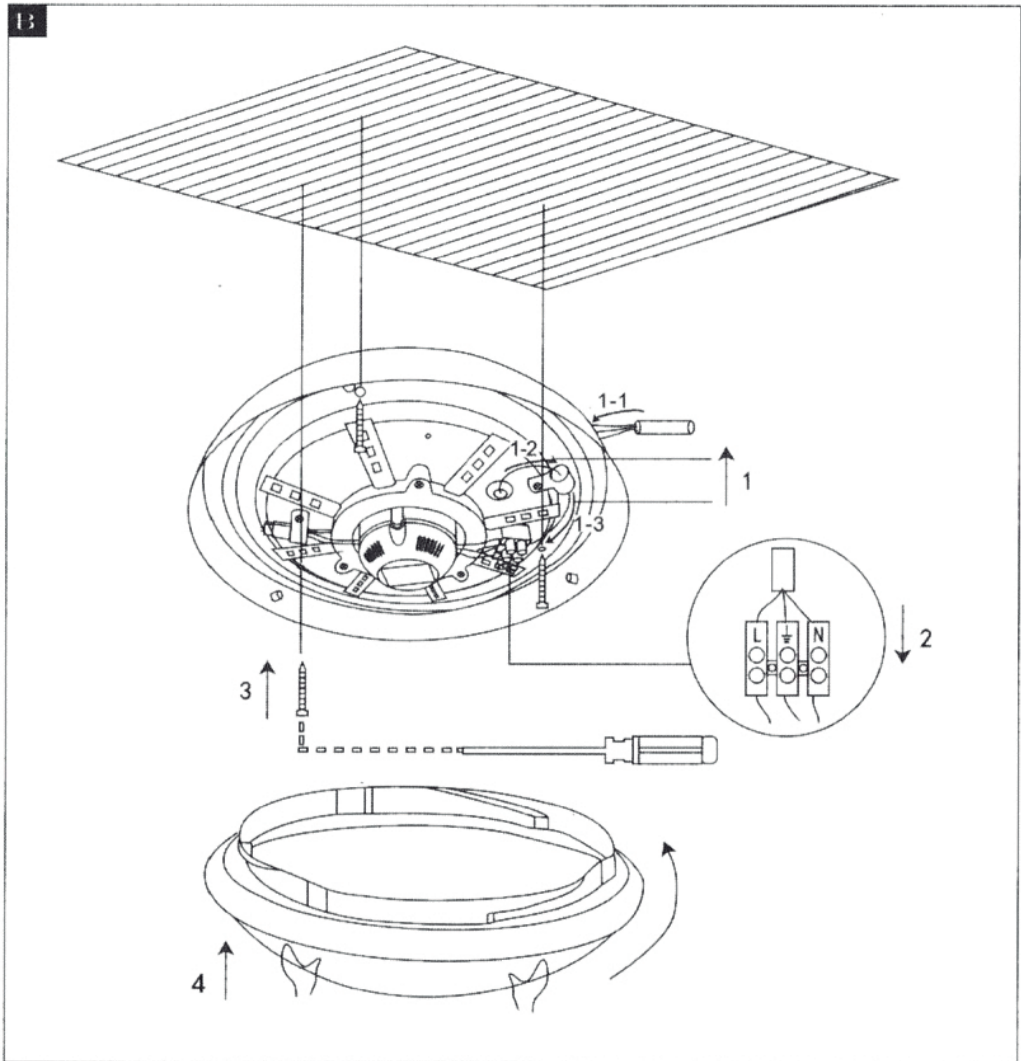
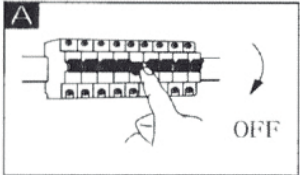
Mod. 82.350/DIA

Alimentación: 230VAC
Frecuencia: 50Hz~
Consumo: 18W
Tipo de LED: SMD
PF>0.5
RA >80
Lumens: 1100
Temperatura color: Luz DIA 6500K
Indice de protección: IP20
Vida útil: 20.000 Horas.

BUY ON

www.cablematic.com

INSTRUCCIONES DE MONTAJE



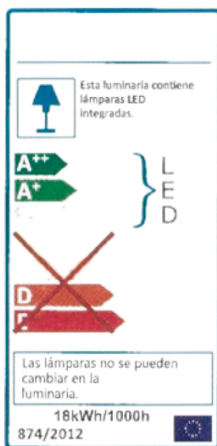
BUY ON www.cablematic.com

INSTRUCCIONES DE SEGURIDAD

1. Antes de manipular los cables de alimentación debe asegurarse que el interruptor de paso esté en posición apagado o bien desconecte el interruptor general.
2. Esta luminaria es solo para interiores.
3. No instalar la luminaria en zonas húmedas, recién pintadas o con conductividad eléctrica.
4. No cubrir la luminaria una vez instalada.
5. No acercar las conexiones a fuentes de calor.
6. La conexión se realizara siempre mediante una regleta.
7. Es recomendable que las instalaciones eléctricas sean realizadas por profesionales.

BUY ON
www.cablematic.com

BUY ON
www.cablematic.com



**Este foco no admite cambio de bombilla.
No se puede reemplazar.**

ELECTRO DH

COMPONENTES ELECTRÓNICOS, TELEFONÍA E ILUMINACIÓN

ELECTRO DH, S.A. (Barcelona) - NIF: A-08278293