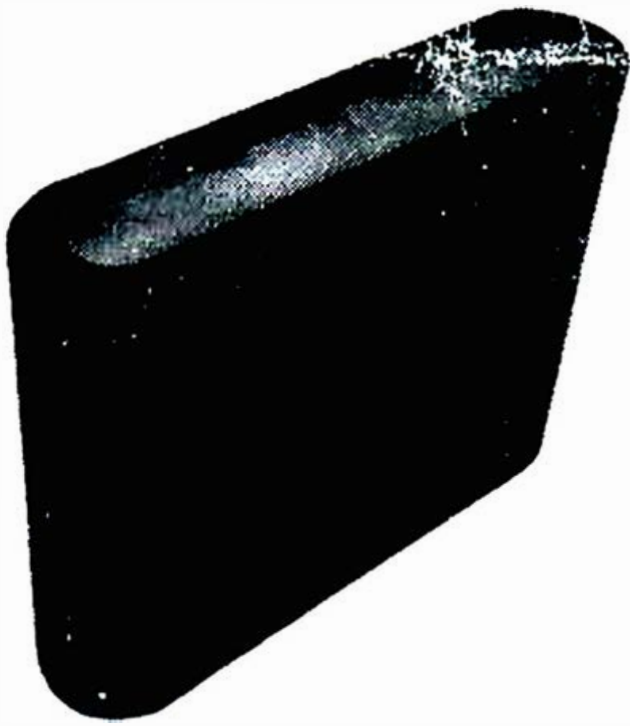


APLIQUE LED PARED 6W

Lea detenidamente las instrucciones antes de utilizar el aparato. Encontrará consejos importantes relativos a la seguridad, mantenimiento, limpieza del aparato y su instalación.

ESPECIFICACIONES TÉCNICAS

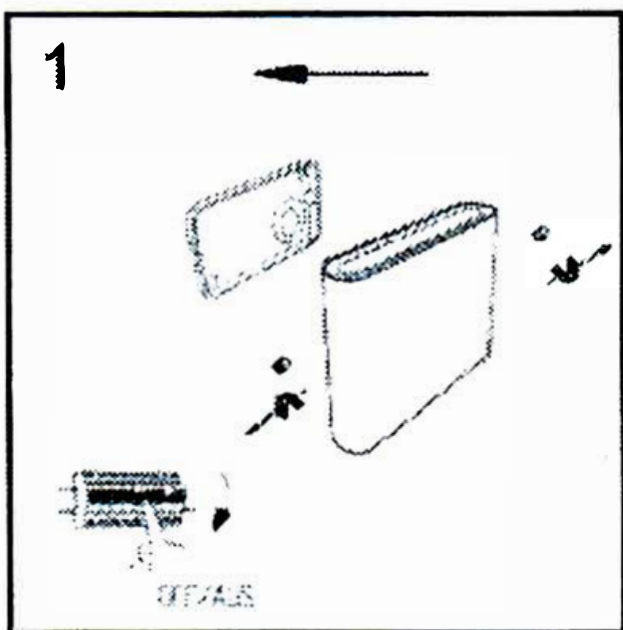


Voltaje: 230VAC~50Hz. 60mA
 Tiras de LED: 2 x 3W
 Color de luz: 3200K (CALIDO)
 Lumens: 540lm
 IP54
 Medidas: 115 x 92 x 30mm
 Cable de conexión: 21cm con toma de tierra.
 Color: Negro.
 Material: Aluminio.
 Vida: 15.000 horas

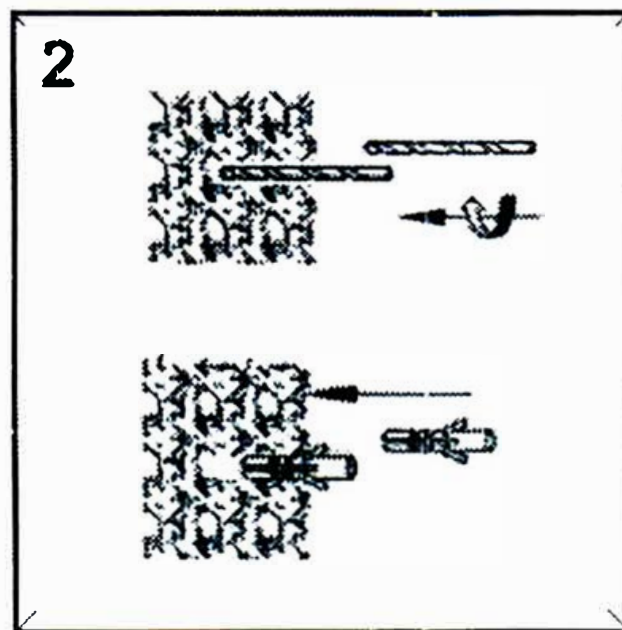
ADVERTENCIA

1. Aplique para uso interior y exterior con IP54 (solo para agua pulverizada).
2. No utilizar en lugares con alta temperatura o humedad para evitar dañar la pantalla.
3. No apta para usar con reguladores de intensidad luminosa (dimmers).
4. No permanecer mirando la luz para evitar dañarse la vista.
5. No manipular el conexionado del aplique, estando conectado a la red eléctrica.
6. Es recomendable que la instalación sea realizada por un profesional.

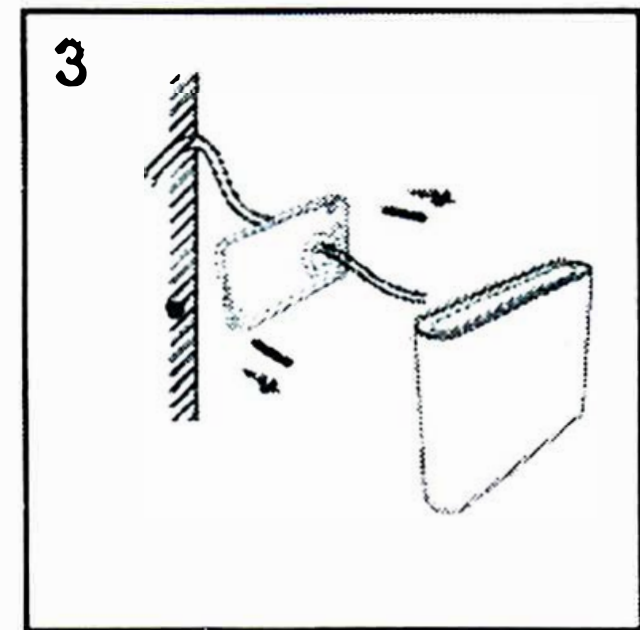
INSTALACIÓN



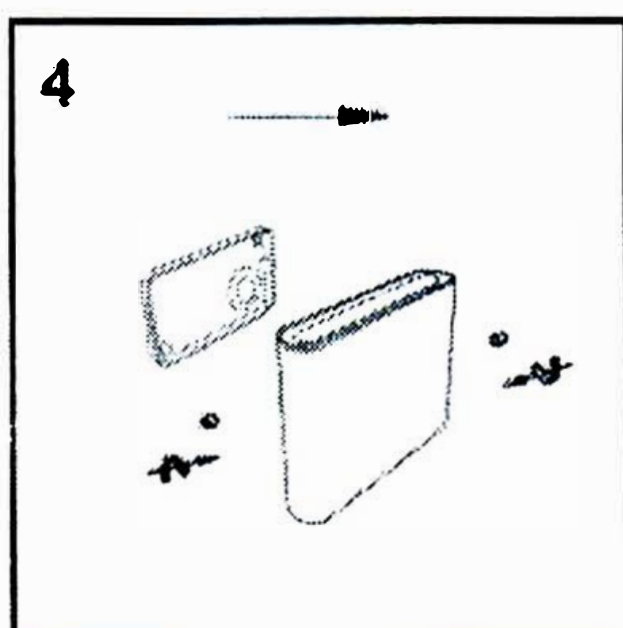
1 Desconectar la tensión de la red eléctrica.



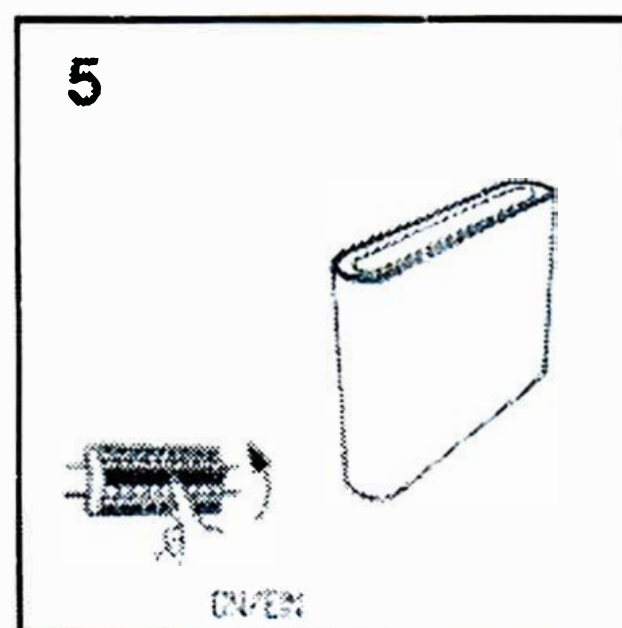
2 Hacer los agujeros en la superficie de la pared. Colocar los tacos.



3 Colocar la base del aplique con los tornillos y hacer el conexionado eléctrico.



4 Colocar la tapa del aplique encima de la base y apretar los tornillos laterales de la base para su sujeción a la base.



5 Para finalizar, conectar la tensión de la red eléctrica para verificar que la instalación se ha realizado correctamente.