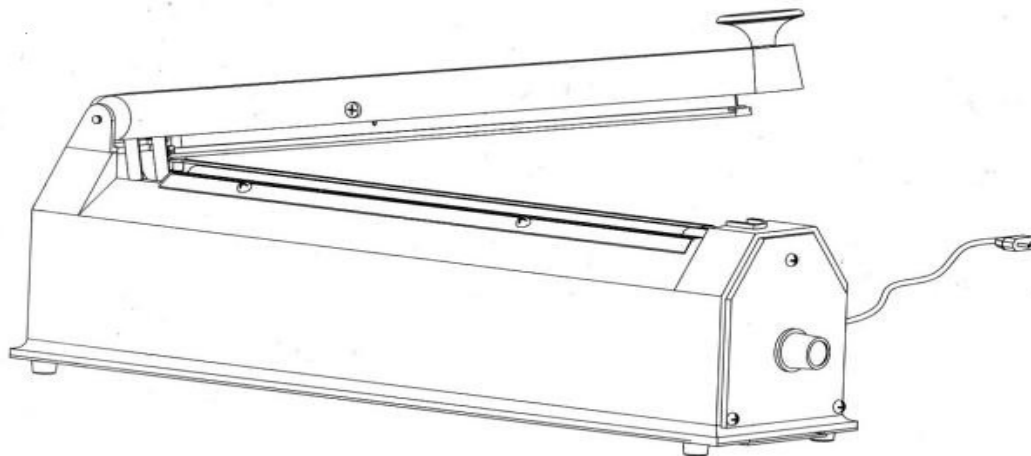


Manual para Selladoras de Impulso tipo Tijera Serie PFS



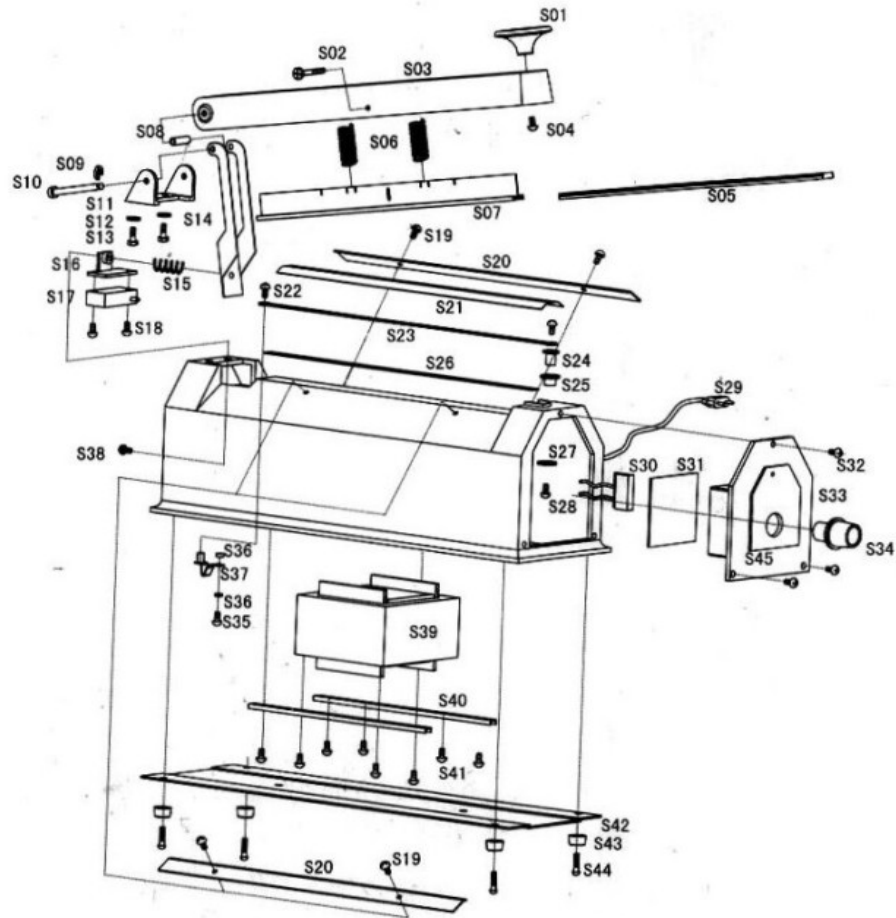
Importante:

1. Este equipo no está diseñado para ser utilizado por personas con discapacidades, ni por personas no calificadas que no hayan recibido instrucciones sobre el funcionamiento adecuado.
2. El uso de equipo por niños solo es posible bajo la supervisión de un adulto.
3. Si el cable de alimentación está dañado, debe ser reemplazado por el fabricante o un técnico calificado

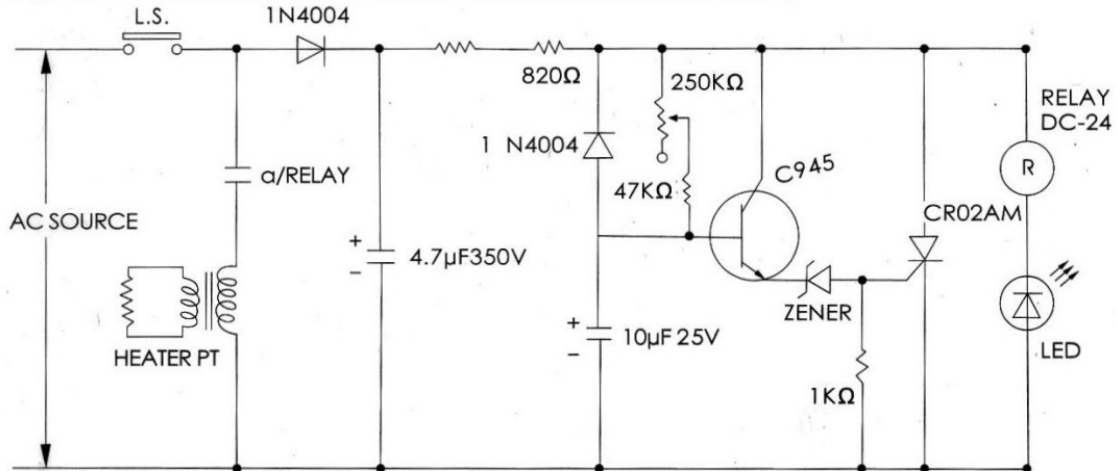
Descripción Detallada:

| No. | Descripción | Cantidad |
|------------|------------------------------------|-----------------|
| S-01 | Mango | 1 |
| S-02 | Placa de presión de tornillo | 1 |
| S-03 | Manija de placa de presión | 1 |
| S-04 | Tornillo Mango | 1 |
| S-05 | Caucho de silicona | 1 |
| S-06 | Resorte | 2 |
| S-07 | Soporte de silicona | 1 |
| S-08 | Soporte de abrazadera de manija | 1 |
| S-09 | Resorte | 1 |
| S-10 | Pin redondo | 1 |
| S-11 | Titular | 1 |
| S-12 | Arandela | 2 |
| S-13 | Soporte de tornillo | 2 |
| S-14 | Placa de interruptor | 1 |
| S-15 | Resorte de retorno | 1 |
| S-16 | Resorte | 1 |
| S-17 | Interruptor de límite | 1 |
| S-18 | Tornillo para final de carrera | 2 |
| S-19 | Perno de teflón | 4 |
| S-20 | Barra de presión de teflón derecho | 1 |
| S-21 | Teflón | 1 |
| S-22 | Tornillo para elemento calefactor | 2 |
| S-23 | Elemento calefactor (Resistencia) | 1 |
| S-24 | Tornillo Hueco | 1 |
| S-25 | Retenedor de plástico | 1 |

| No. | Descripción | Cantidad |
|------------|--|-----------------|
| S-26 | Baquelita Panel | 1 |
| S-27 | Aislador | 1 |
| S-28 | Tornillo de bloqueo | 1 |
| S-29 | Enchufe | 1 |
| S-30 | Conector | 1 |
| S-31 | Tablero de control | 1 |
| S-32 | Tornillos del panel de control | 3 |
| S-33 | Cubierta del panel de control | 1 |
| S-34 | Perilla de ajuste de tiempo | 1 |
| S-35 | Perno de fijación de la tapa inferior | 1 |
| S-36 | Junta de plástico | 2 |
| S-37 | Placa de montaje para elemento calefactor | 1 |
| S-38 | Perno del interruptor de límite de posicionamiento | 1 |
| S-39 | Transformador | 1 |
| S-40 | Placa de presión del transformador | 2 |
| S-41 | Pernos de placa de transformador | 4 |
| S-42 | Base Cover | 1 |
| S-43 | Pies de goma | 4 |
| S-44 | Pernos de pata de goma | 4 |
| S-45 | Cubierta del tablero de control | 1 |



Los selladores manuales de bolsas de impulso se utilizan para sellar bolsas, haciendo que las bolsas sean herméticas al aire y al agua.



Características:

Diseño compacto.

La máquina proporciona un alto nivel de protección contra la humedad que ingresa a la bolsa.

Alta velocidad de sellado.

El ahorro de energía.

Operación precisa de componentes eléctricos.

Durabilidad.

Manual de usuario.

El diseño de la selladora de bolsas manual es extremadamente simple.

1. El encendido se produce automáticamente al bajar la placa de presión.

2. El elemento de calefacción (resistencia) se encuentra en la parte estacionaria inferior del dispositivo. Inserte el enchufe en la toma de corriente. Ajuste el tiempo de sellado con el interruptor 6. Baje el asa de la placa de presión. En este caso, se aplicará voltaje a la resistencia y el temporizador de tiempo de sellado se encenderá, y la lámpara indicadora 5 se encenderá. Tan pronto como se apaga la lámpara indicadora, el proceso de sellado se considera completo, el dispositivo se desactiva automáticamente y se puede liberar el asa de la placa.

Debe tenerse en cuenta que durante el sellado, es necesario bajar el asa de la placa de presión S03 con el asa S01 al elemento calefactor (resistencia) con poco esfuerzo.

El tiempo de sellado se selecciona experimentalmente, dependiendo del material y el grosor de la película.

Al final del trabajo, no hay necesidad desenchufar la máquina, ya que la máquina comienza a funcionar solo cuando se baja el asa de la placa de presión.

¡ATENCIÓN!

Controle cuidadosamente la limpieza de la superficie de la presión y las placas de sellado. La calidad de la junta de sellado depende de esto.

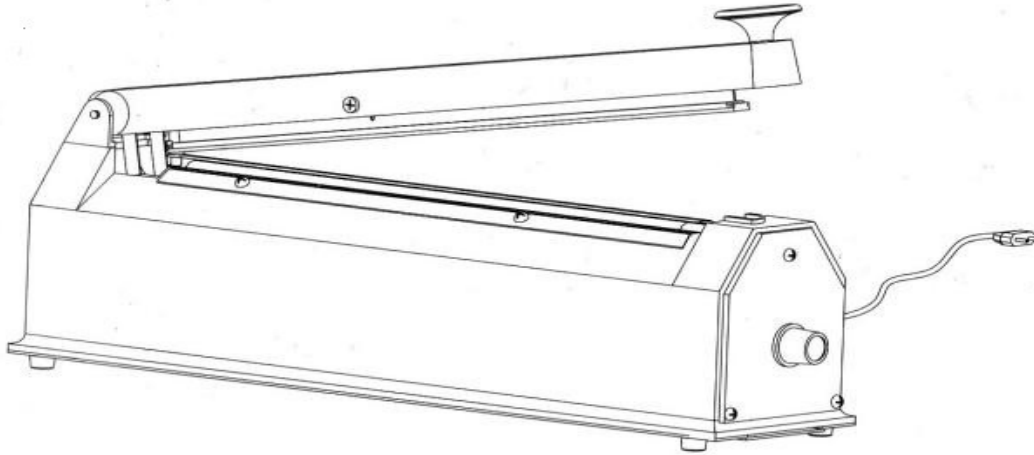
No use líquidos al limpiar la unidad.

El elemento calefactor (resistencia) y la cinta de teflón son consumibles y requieren un reemplazo periódico dependiendo de la intensidad de uso.

Después de usar la máquina durante mucho tiempo, verifique la silicona en la tira de presión, ya que un mal funcionamiento de la silicona afecta la calidad de la junta de sellado.

Durante el mantenimiento, desconecte el enchufe.

Instructions for manual series impulse sealer PFS



Attention:

1. This equipment is not intended for use by persons with disabilities, as well as unqualified persons who have not undergone instruction in proper operation.
2. Use of equipment by children is only possible under adult supervision.
3. If the power cord is damaged, it must be replaced by the manufacturer or a qualified technician.

Description of details

No. Description Quantity

S-01 Handle 1

S-02 Screw Pressure Plate 1

S-03 Pressure Plate Handle 1

S-04 Screw Handle 1

S-05 Silicone Rubber 1

S-06 Spring 2

S-07 Silicone Holder 1

S-08 Handle clamp holder 1

S-09 Spring 1

S-10 Round pin 1

S-11 Holder 1

S-12 Washer 2

S-13 Screw holder 2

S-14 Switch Plate 1

S-15 Return Spring 1

S-16 Spring 1

S-17 Limit Switch 1

S-18 Screw for limit switch 2

S-19 Teflon Bolt 4

S-20 Right Teflon pressure bar 1

S-21 Teflon 1

S-22 Screw for heating element 2

S-23 Heating Element 1

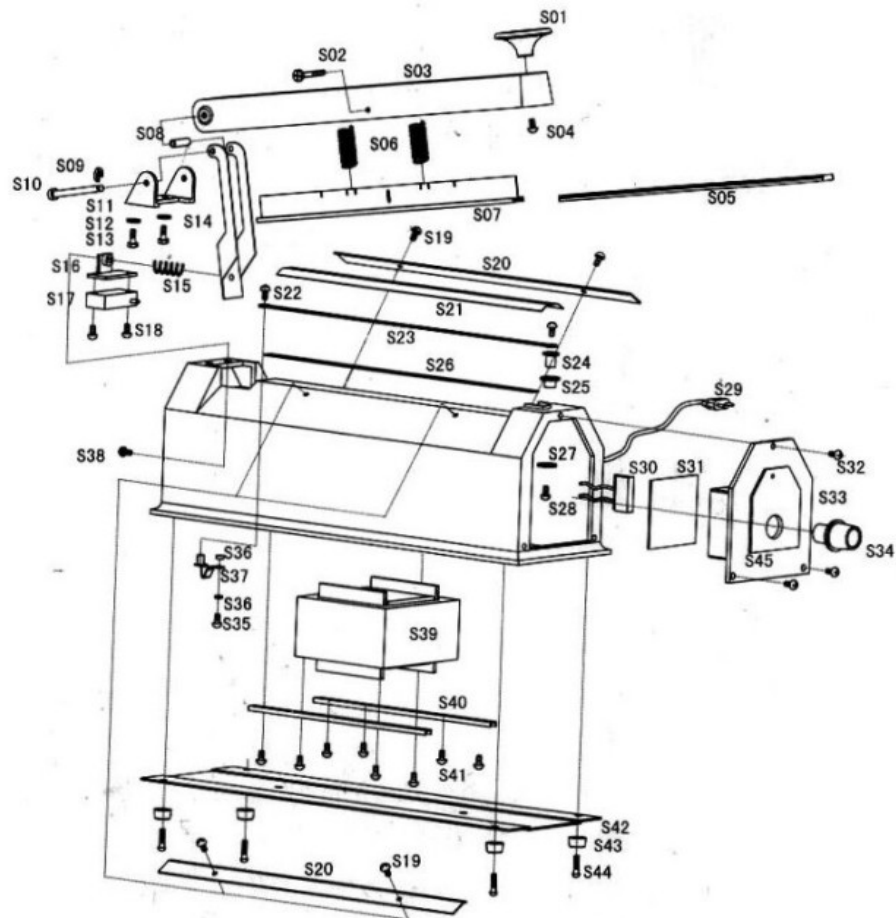
S-24 Hollow Screw 1

S-25 Plastic retainer 1

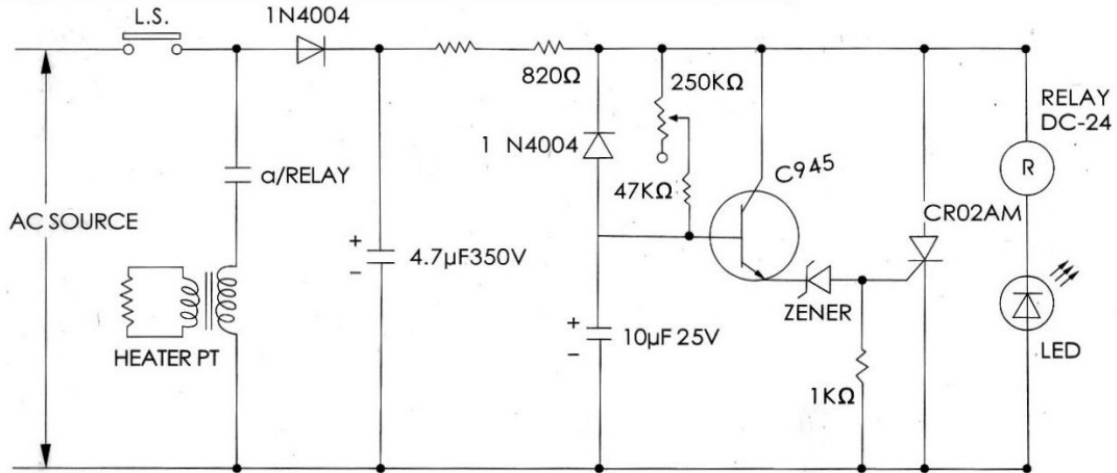
S-26 Bakelite Panel 1

- S-27 Insulator 1
- S-28 Locking screw 1
- S-29 Plug 1
- S-30 Connector 1
- S-31 Control Board 1
- S-32 Control Panel Screws 3
- S-33 Control Panel Cover 1
- S-34 Time adjustment knob 1
- S-35 Bolt of fastening of the bottom cover 1
- S-36 Plastic Gasket 2
- S-37 Mounting plate for heating element 1
- S-38 Positioning Limit Switch Bolt 1
- S-39 Transformer 1
- S-40 Transformer Pressure Plate 2
- S-41 Transformer Plate Bolts 4
- S-42 Base Cover 1
- S-43 Rubber Feet 4
- S-44 Rubber Leg Bolts 4

S-45 Control Board Housing 1



Manual pulse bag sealers are used to weld bags, making the bags air and water tight for further heat treatment.



Characteristics:

Compact design.

The machine provides a high level of protection against moisture entering the bag.

High sealing speed.

Energy saving.

Precise operation of electrical components.

Durability.

User's manual.

The design of manual bag sealers is extremely simple.

1. Turning on occurs automatically when lowering the handle of the pressure plate
2. The heating element is located in the lower stationary part of the device. Insert the plug into the power outlet. Set the sealing time using switch 6. Lower the handle of the pressure plate. In this case, voltage will be applied to the heating element and the sealing time timer will turn on, and indicator lamp 5 will light up. As soon as the indicator lamp goes out, the sealing process is considered complete, the device is automatically de-energized and the plate handle can be released.

It should be borne in mind that during sealing, it is necessary to lower the handle of the pressure plate S03 with the handle S01 to the heating element with little effort.

Sealing time is selected experimentally, depending on the material and film thickness.

At the end of the work, there is no need to pull the plug out of the socket, as the machine starts to work only when the handle of the pressure plate is lowered.

ATTENTION!

Carefully monitor the cleanliness of the surface of the pressure and sealing plates. The quality of the sealing joint depends on this.

Do not use liquids when cleaning the unit.

The heating element and teflon tape are consumables and require periodic replacement depending on the intensity of use.

After using the machine for a long time, check the silicone on the pressure strip, since a silicone malfunction affects the quality of the sealing joint.

During maintenance, unplug the plug.

Wear parts (repair kits)

Heating element - 2pcs.

Teflon - 2 pcs.