



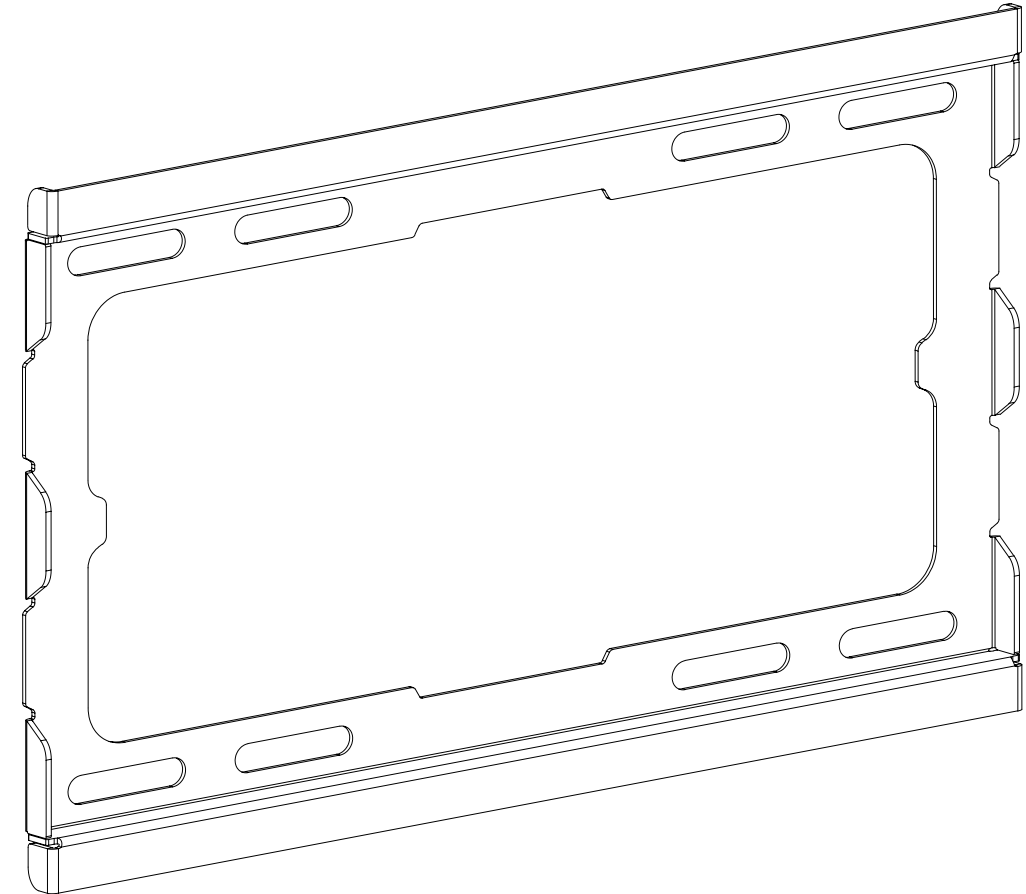
Manual de usuario

SOPORTE DE PARED
PARA PANTALLAS DE 23"-43"
VESA: 50x50, 75x75, 100x100,
100x150, 150x150, 200x100, 200x200

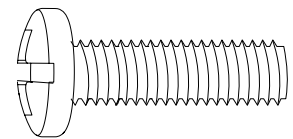
23" - 43"



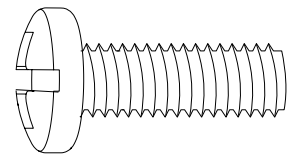
Contenido



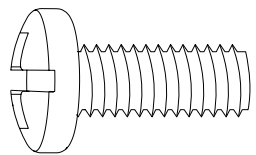
A (x1)



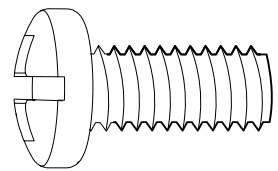
M-A (x4)
M4x14



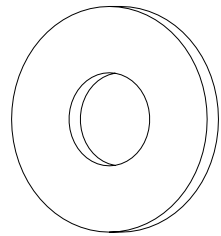
M-B (x4)
M5x14



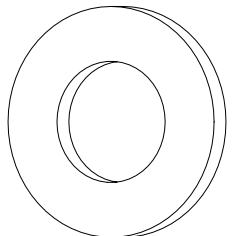
M-C (x4)
M6x14



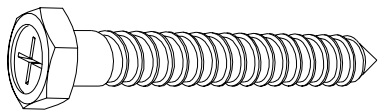
M-D (x4)
M8x15



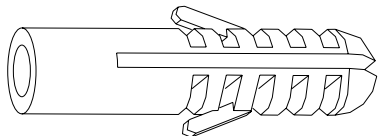
M-E (x4)
D5



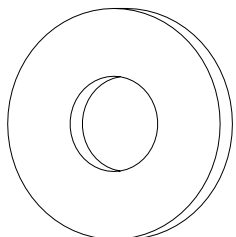
M-F (x4)
D8



W-A (x4)
ST6.3x55



W-B (x4)
Ø10x45



W-C (x4)
D6

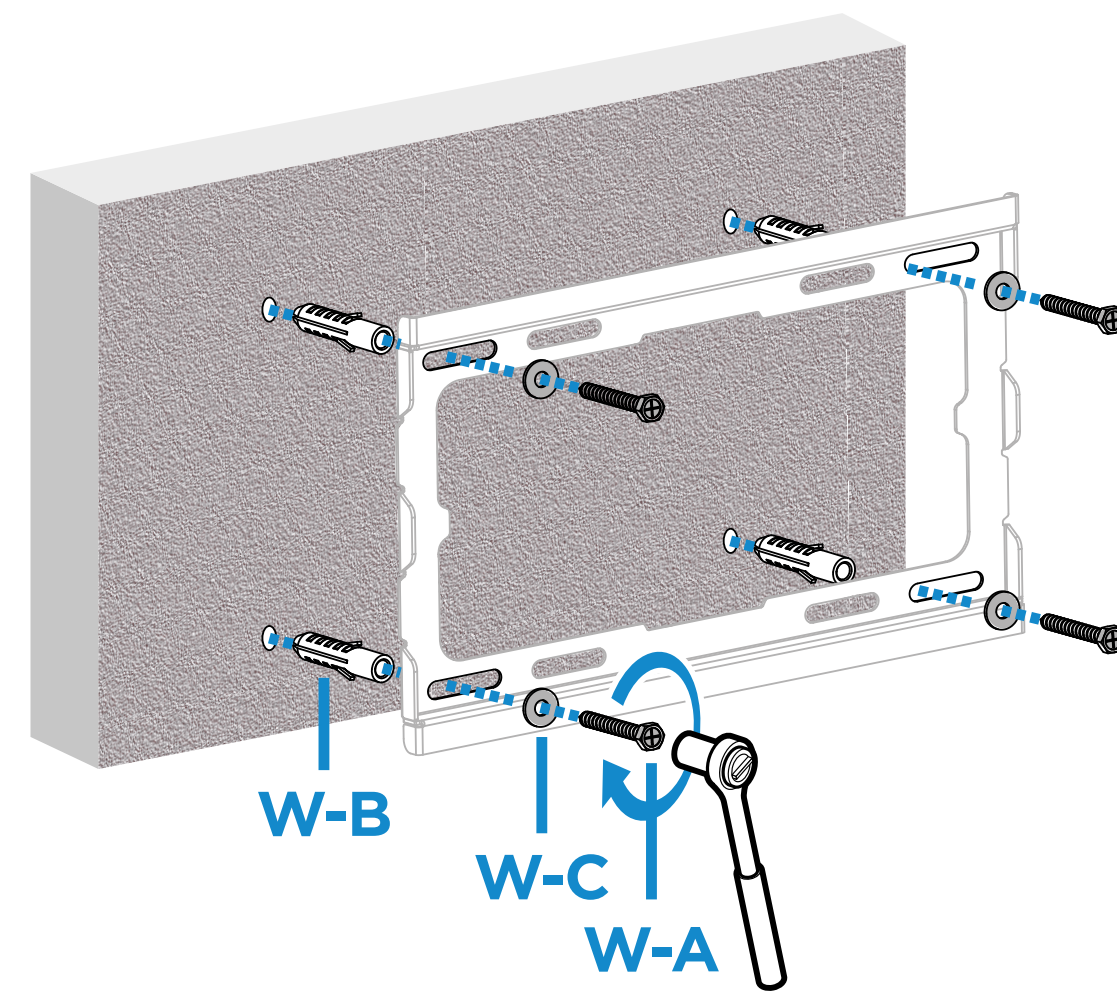
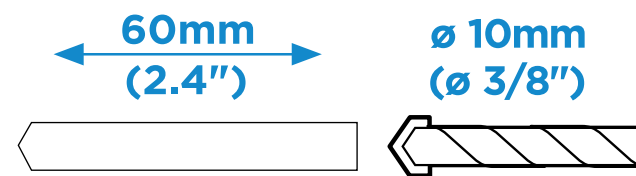
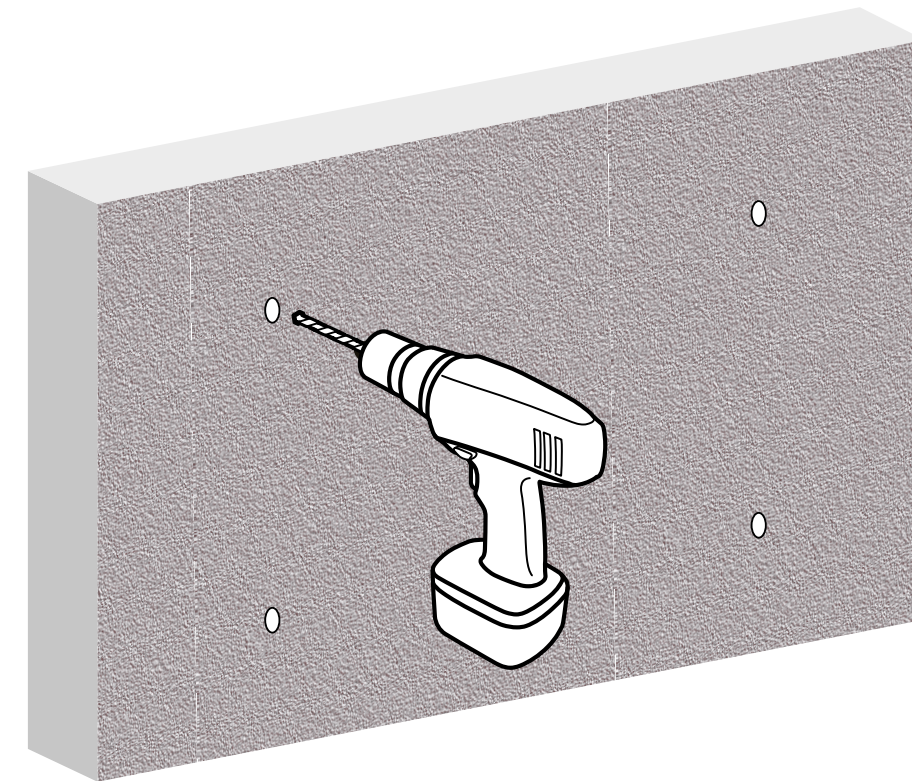
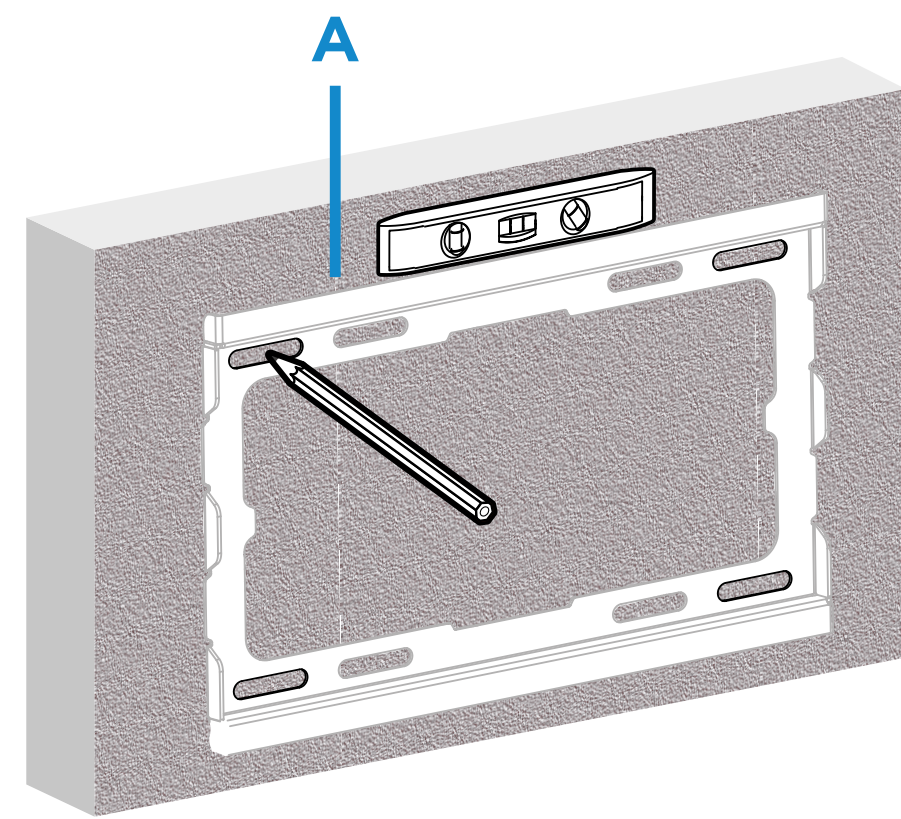
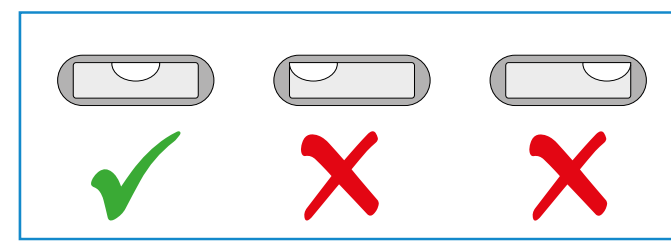
Antes de comenzar la instalación

- Lea el manual de instrucciones, si tiene alguna duda respecto a las instrucciones o advertencias, comuníquese con su distribuidor local.
- Asegúrese de haber recibido todas las piezas según la lista de verificación de componentes para la instalación. Si falta alguna pieza o es defectuosa comuníquese con su distribuidor local.



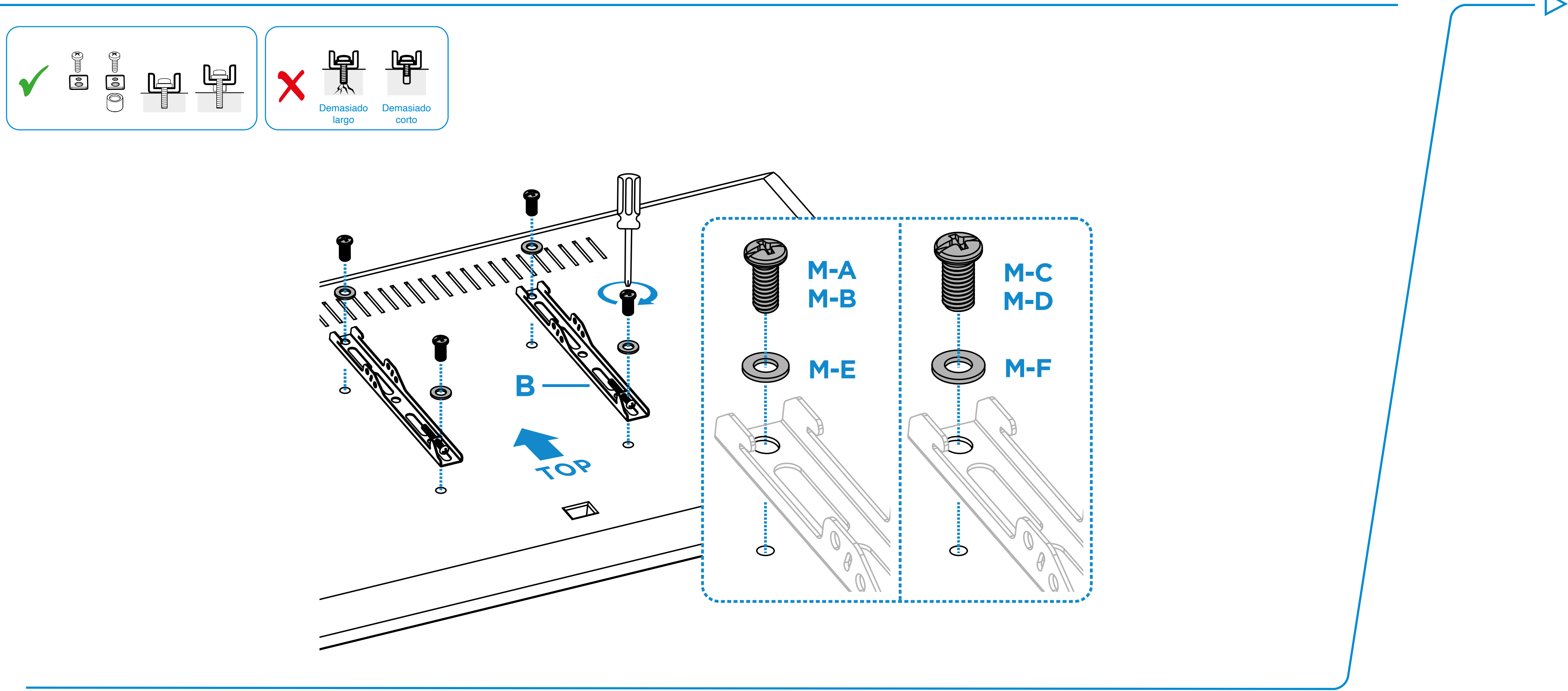
- La instalación de productos de mayor peso al indicado puede ocasionar inestabilidad y posibles lesiones personales.
- Los soportes deben ensamblarse tal como se especifica en las instrucciones de montaje. Una instalación incorrecta puede ocasionar fallos en el producto y serias lesiones personales.
- Se debe usar material de seguridad y herramientas adecuadas. Este producto solo debe ser instalado por profesionales.
- Asegúrese de que la superficie de fijación puede aguantar de manera segura el peso total del equipo y todos sus componentes.
- Use los tornillos de montaje suministrados y NO LOS APRIETE DEMASIADO.
- Este producto contiene piezas pequeñas que podrían ser un peligro de asfixia si se ingiere. Mantenga estos productos lejos de los niños.
- Este producto está destinado solo para uso en interiores. Su uso en el exterior no solo dañará el producto sino que también puede ocasionar lesiones personales.
- Consulte [aquí](#) la garantía del producto.

Instalación



1

Instalación



2

Instalación

3

