



Manual de usuario

SOPORTE DE PARED

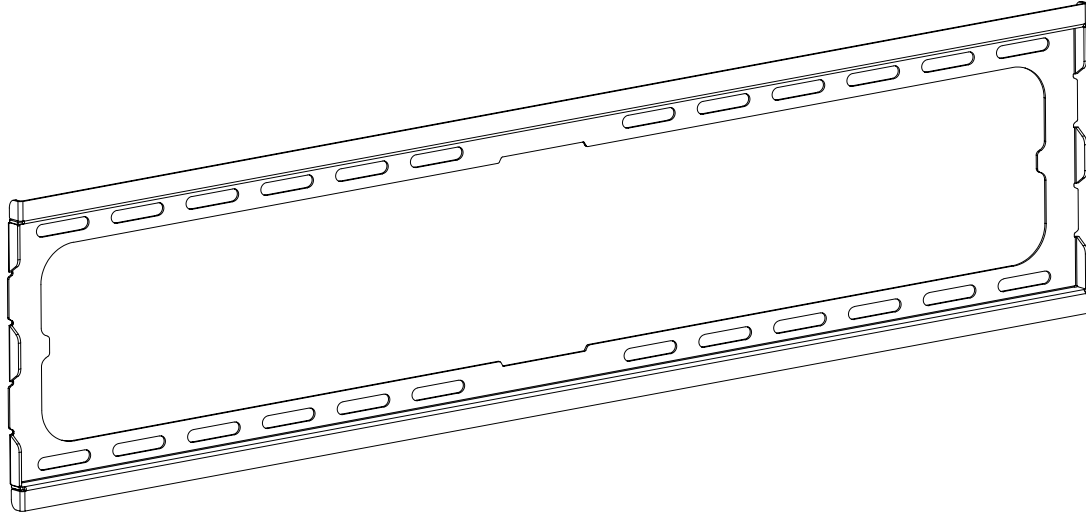
PARA PANTALLAS DE 37"-80"

VESA: 200x200, 300x200, 300x300,
400x200, 400x300, 400x400, 600x400

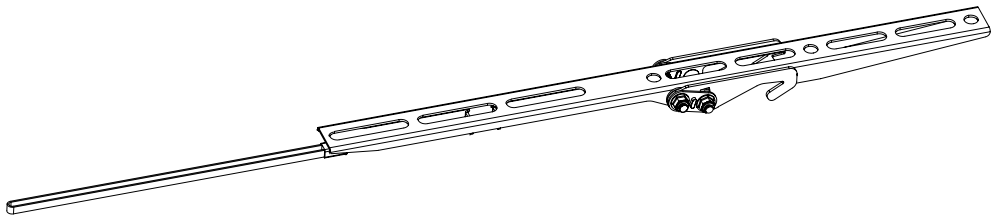
37"- 80"



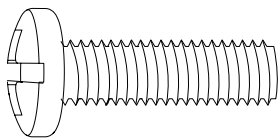
Contenido



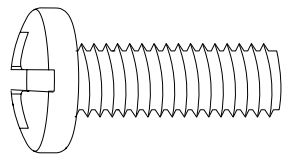
A (x1)



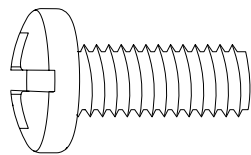
B (x2)



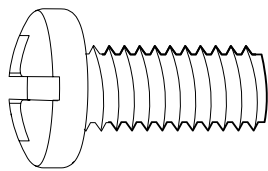
M-A (x4)
M4x14



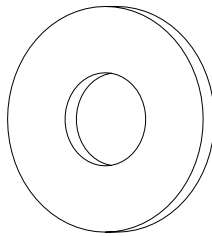
M-B (x4)
M5x14



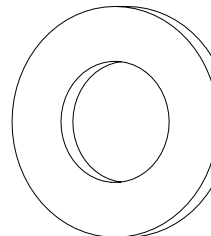
M-C (x4)
M6x14



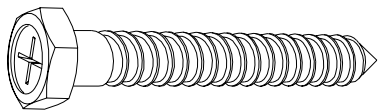
M-D (x4)
M8x15



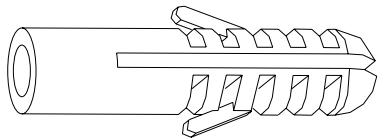
M-E (x4)
D5



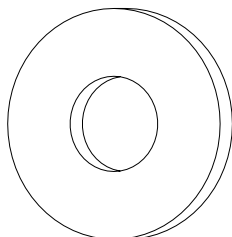
M-F (x4)
D8



W-A (x4)
ST6.3x55



W-B (x4)
Ø10x45



W-C (x4)
D6

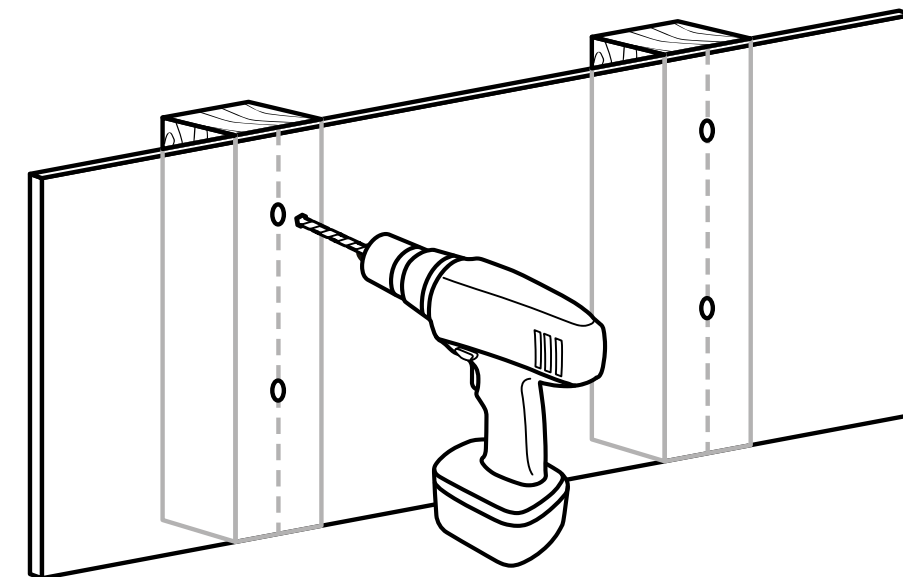
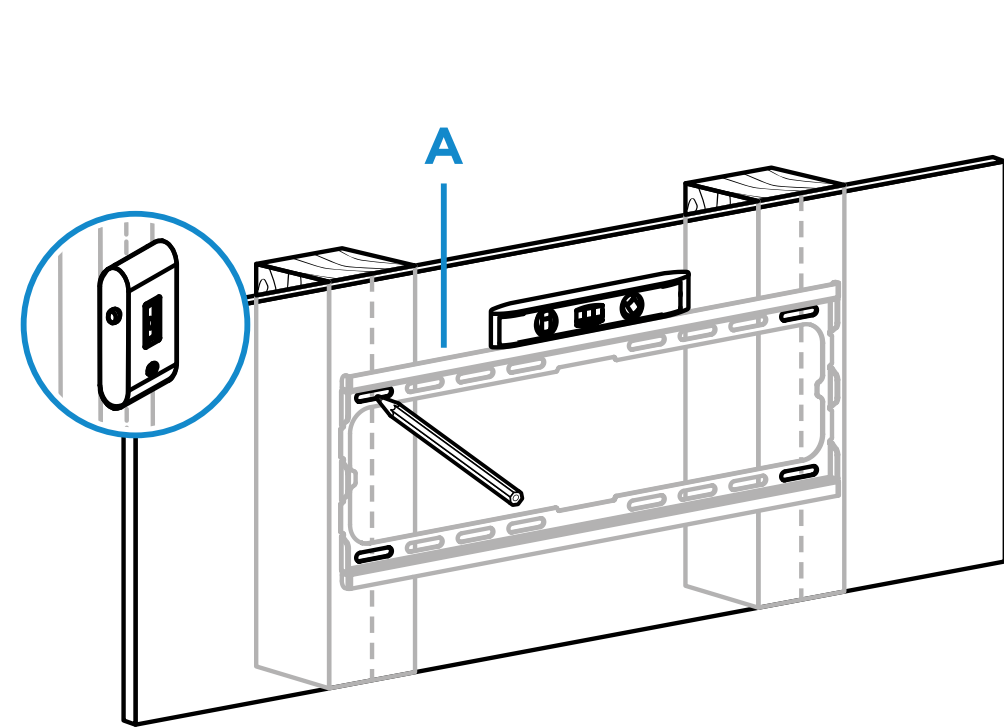
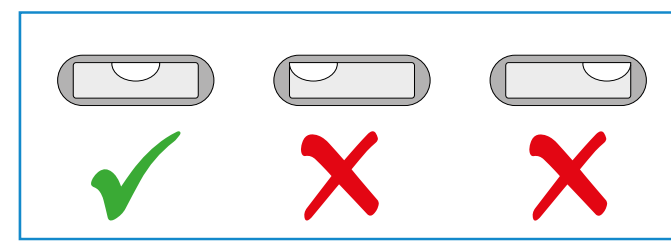
Antes de comenzar la instalación

- Lea el manual de instrucciones, si tiene alguna duda respecto a las instrucciones o advertencias, comuníquese con su distribuidor local.
- Asegúrese de haber recibido todas las piezas según la lista de verificación de componentes para la instalación. Si falta alguna pieza o es defectuosa comuníquese con su distribuidor local.

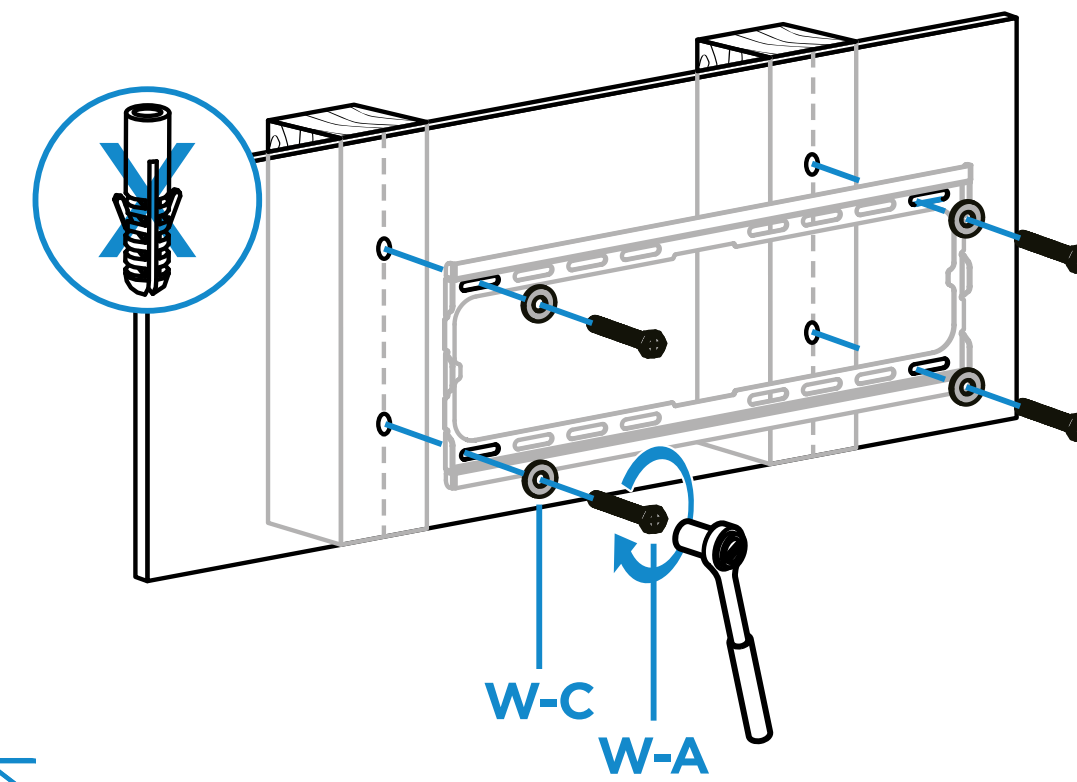


- La instalación de productos de mayor peso al indicado puede ocasionar inestabilidad y posibles lesiones personales.
- Los soportes deben ensamblarse tal como se especifica en las instrucciones de montaje. Una instalación incorrecta puede ocasionar fallos en el producto y serias lesiones personales.
- Se debe usar material de seguridad y herramientas adecuadas. Este producto solo debe ser instalado por profesionales.
- Asegúrese de que la superficie de fijación puede aguantar de manera segura el peso total del equipo y todos sus componentes.
- Use los tornillos de montaje suministrados y **NO LOS APRIETE DEMASIADO**.
- Este producto contiene piezas pequeñas que podrían ser un peligro de asfixia si se ingiere. Mantenga estos productos lejos de los niños.
- Este producto está destinado solo para uso en interiores. Su uso en el exterior no solo dañará el producto sino que también puede ocasionar lesiones personales.
- Consulte [aquí](#) la garantía del producto.

Instalación

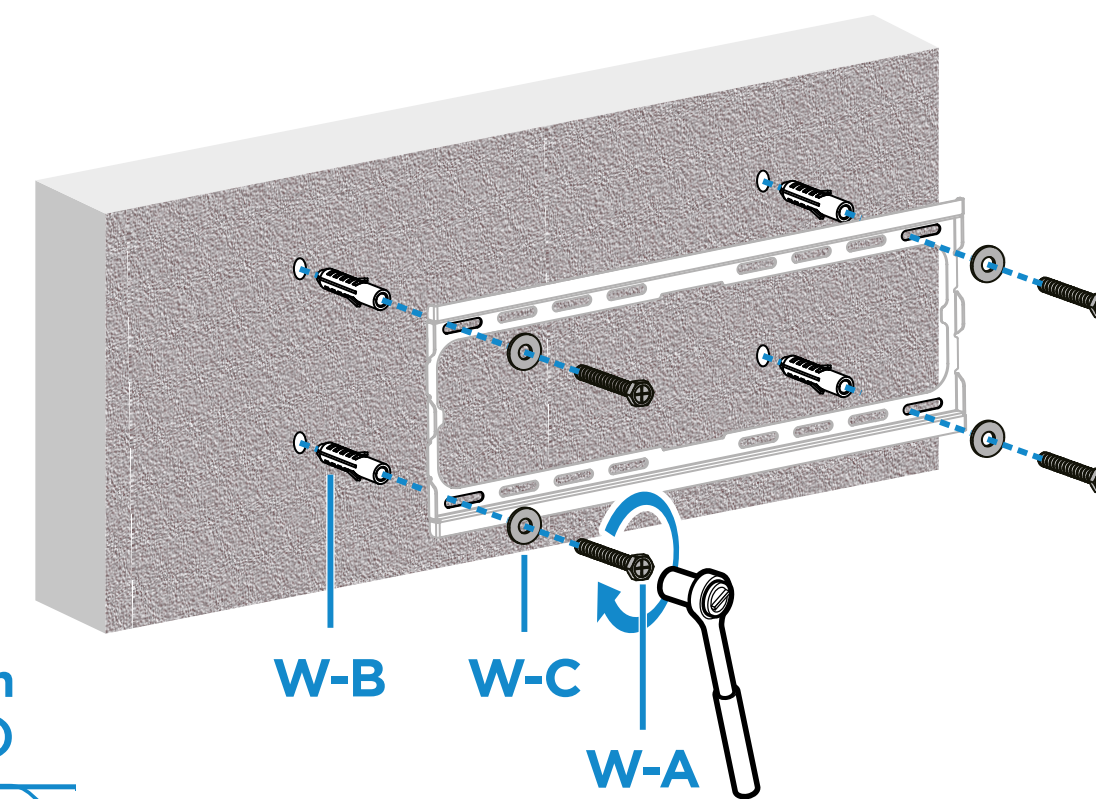
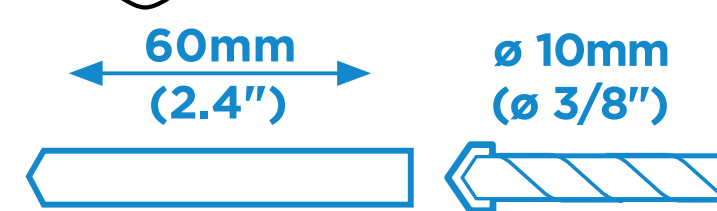
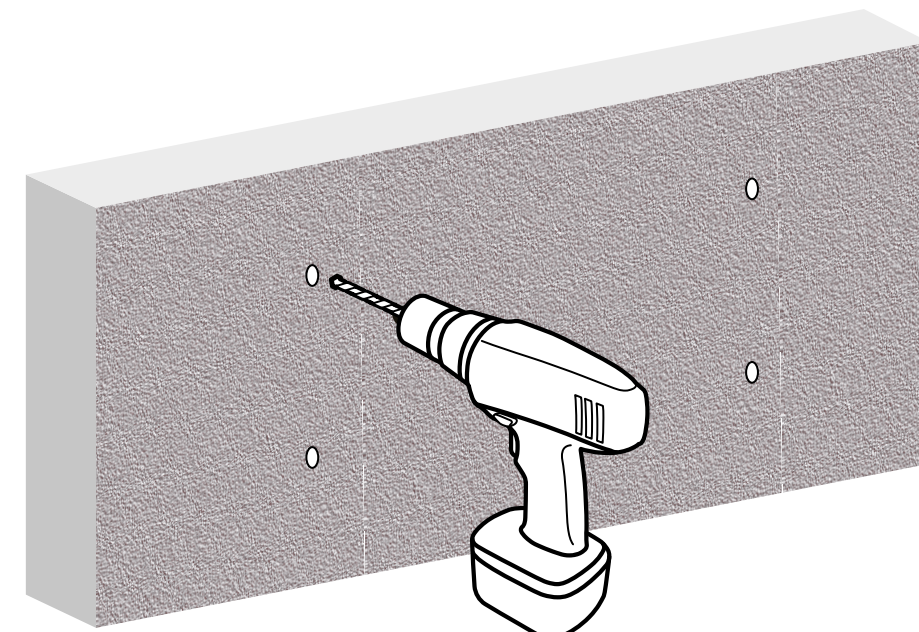
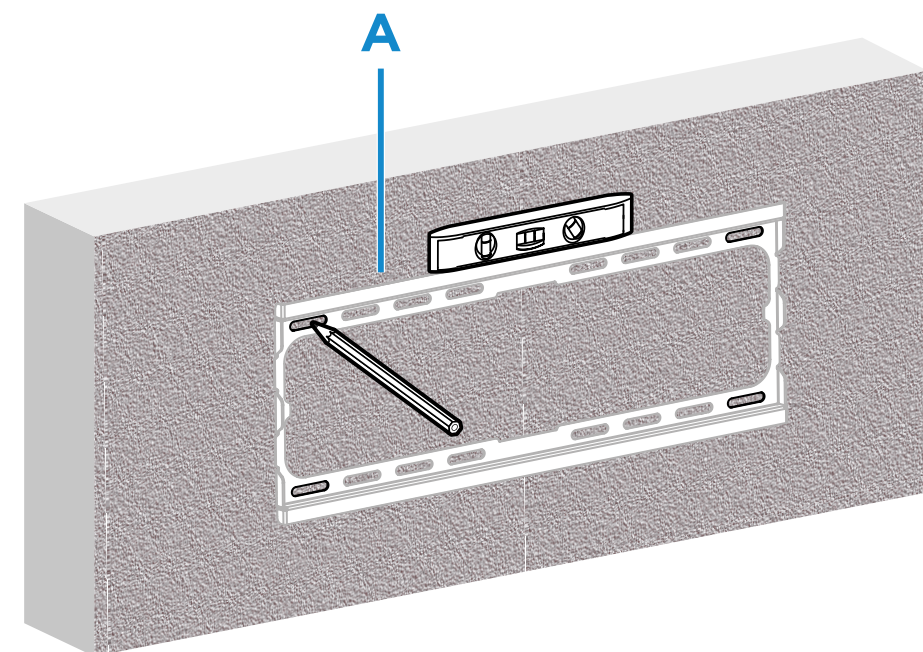
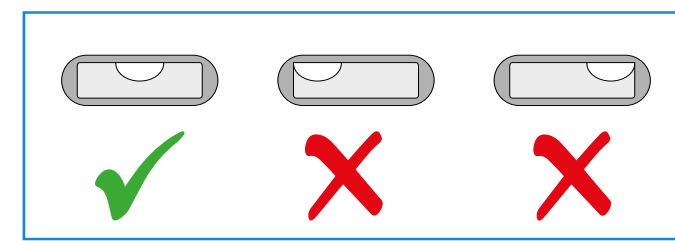


55mm (2.2")
Ø 4.5mm (Ø 3/16")



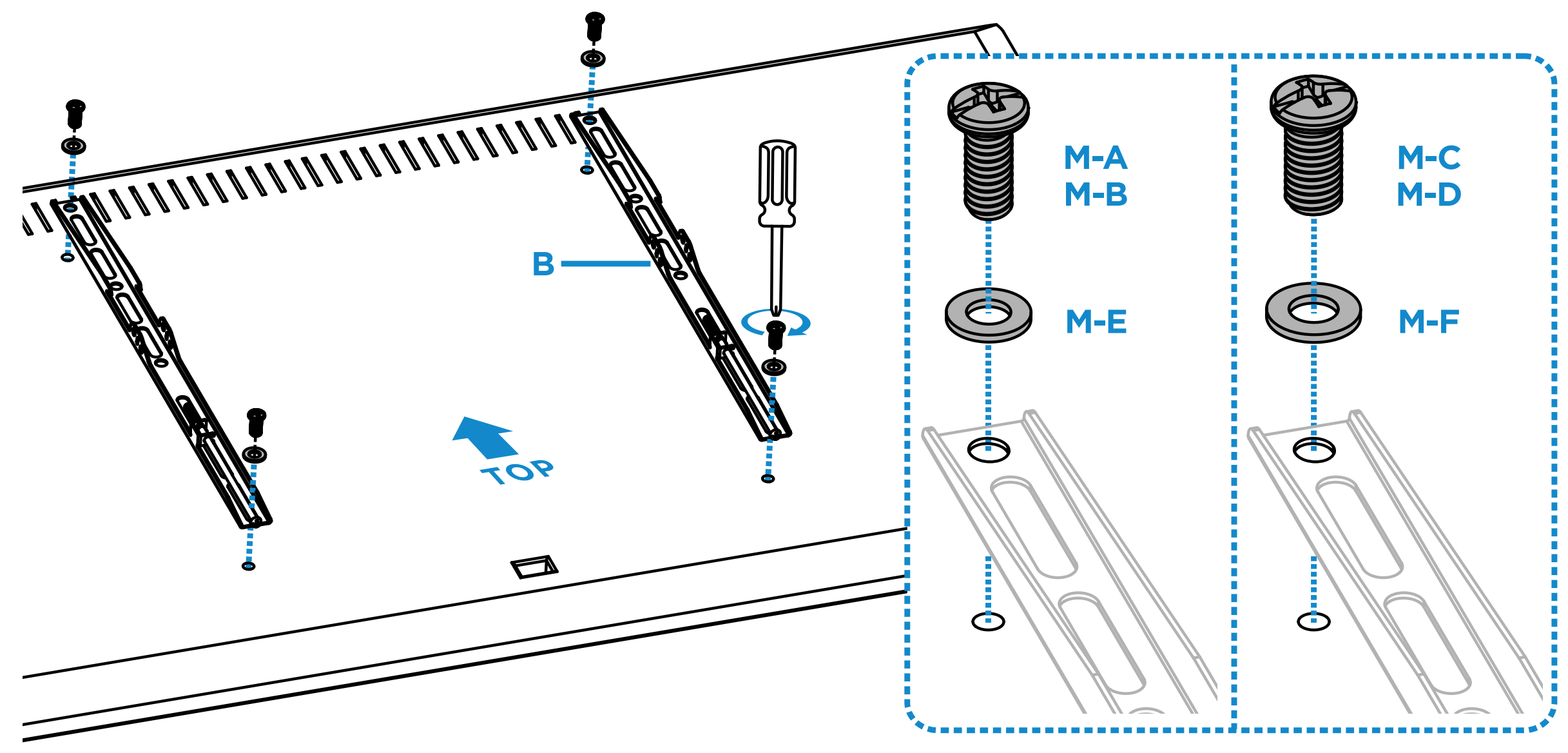
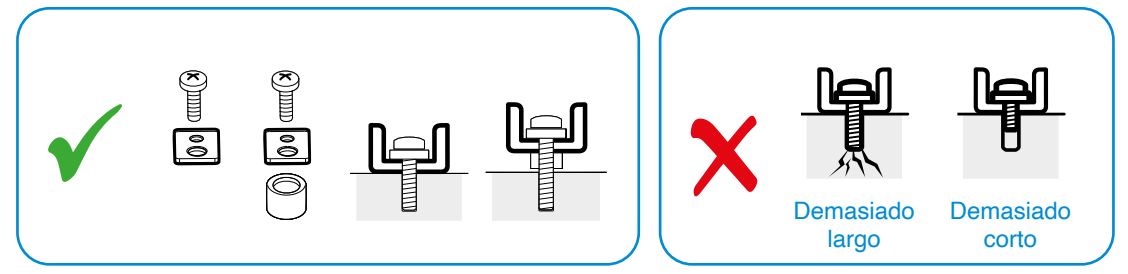
1a

Instalación



1b

Instalación



2

Instalación



3

