



## Manual de usuario

SOPORTE DE PARED

PARA PANTALLAS DE 23"-43"

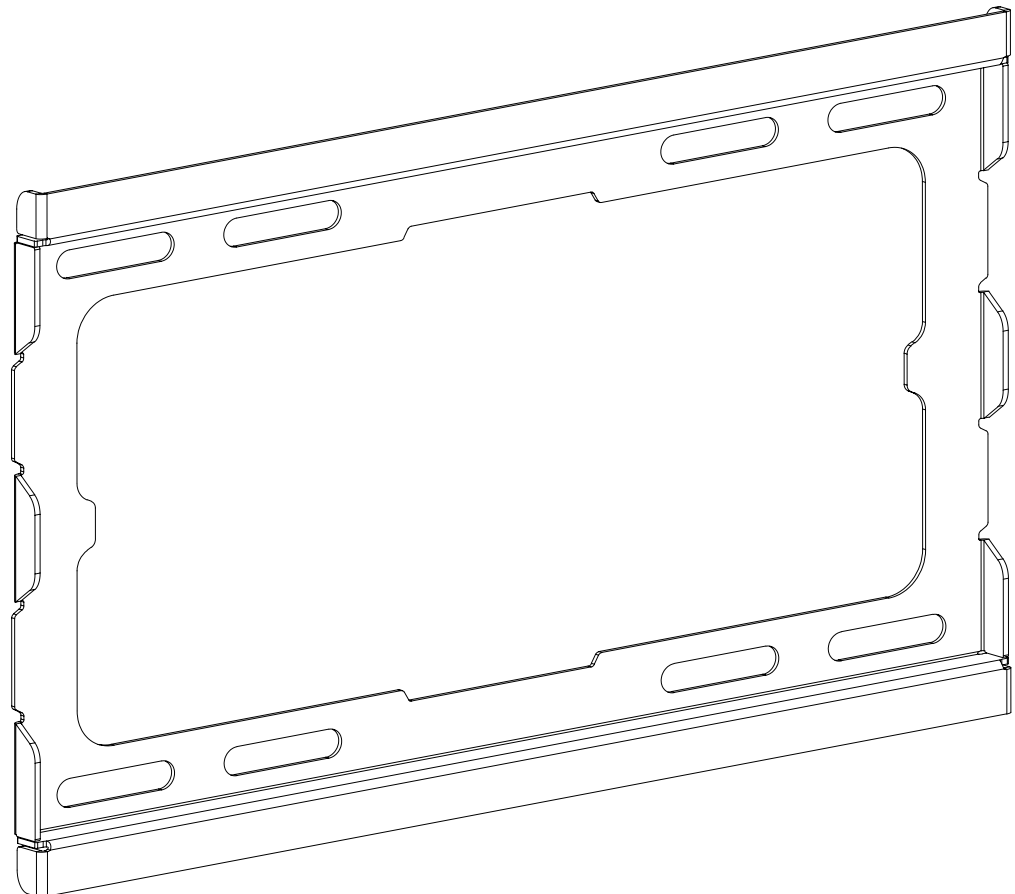
VESA: 50x50, 75x75, 100x100,  
100x150, 150x150, 200x100, 200x200

**23"- 43"**

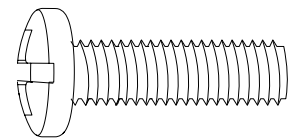




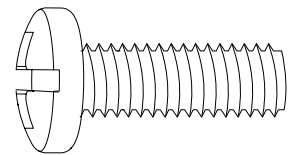
# Contenido



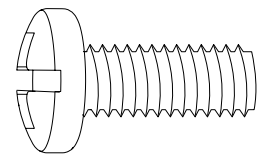
A (x1)



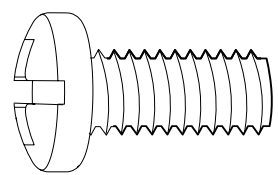
M-A (x4)  
M4x14



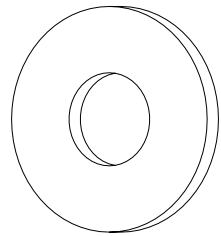
M-B (x4)  
M5x14



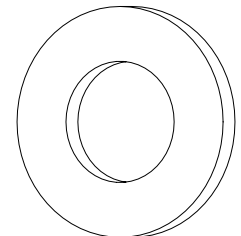
M-C (x4)  
M6x14



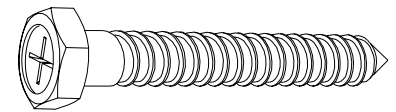
M-D (x4)  
M8x15



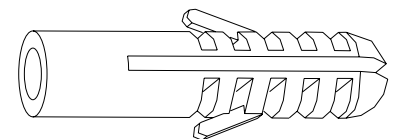
M-E (x4)  
D5



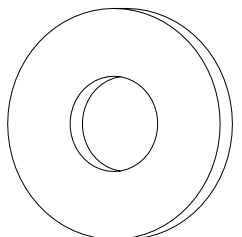
M-F (x4)  
D8



W-A (x4)  
ST6.3x55



W-B (x4)  
Ø10x45



W-C (x4)  
D6

## Antes de comenzar la instalación

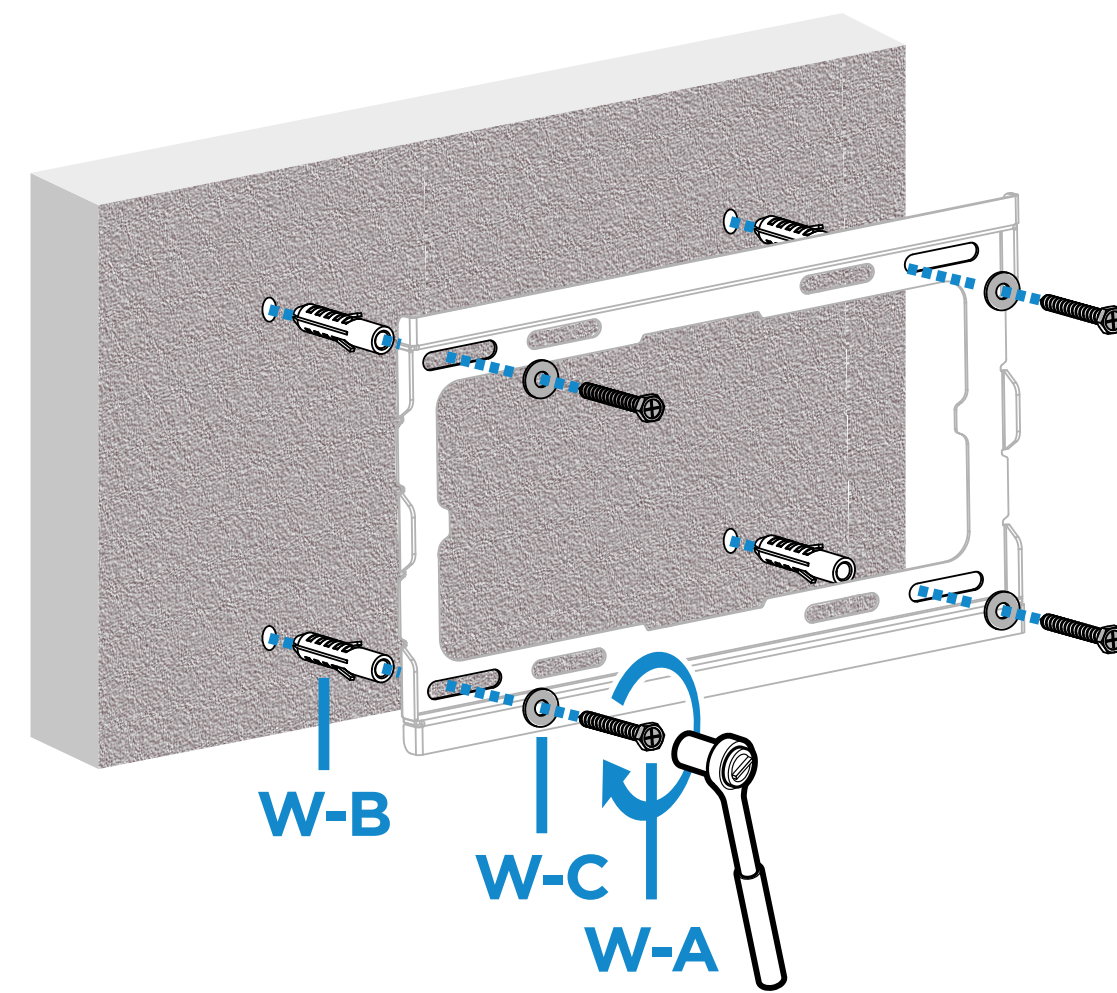
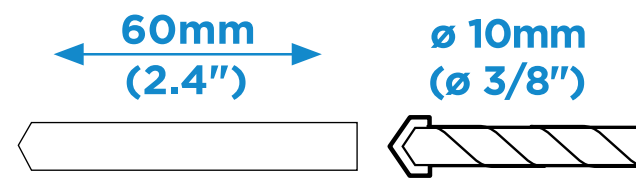
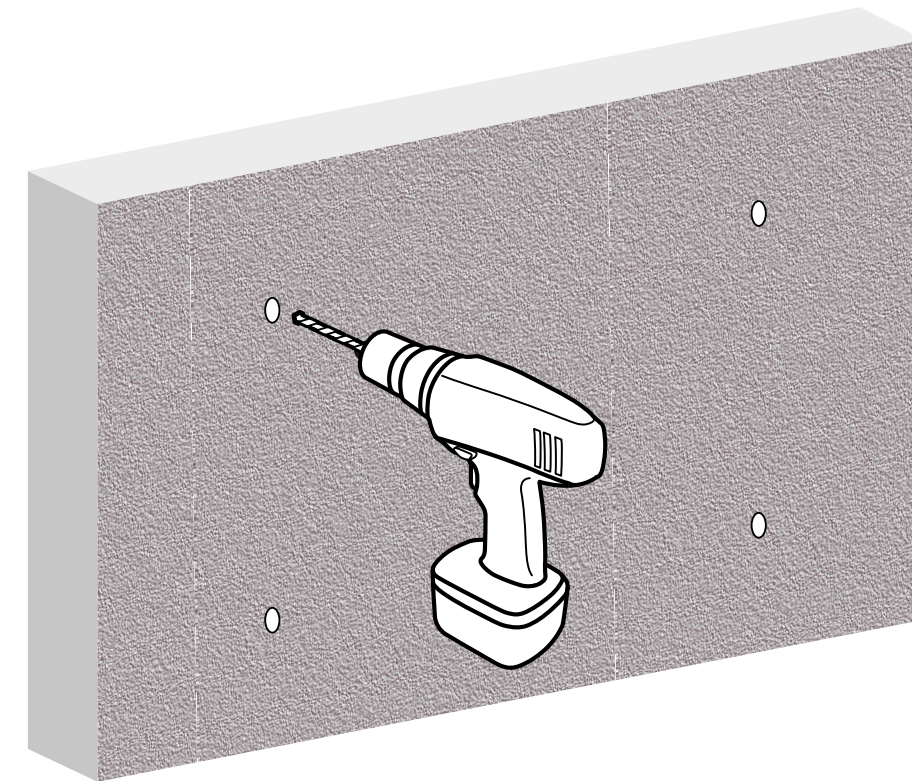
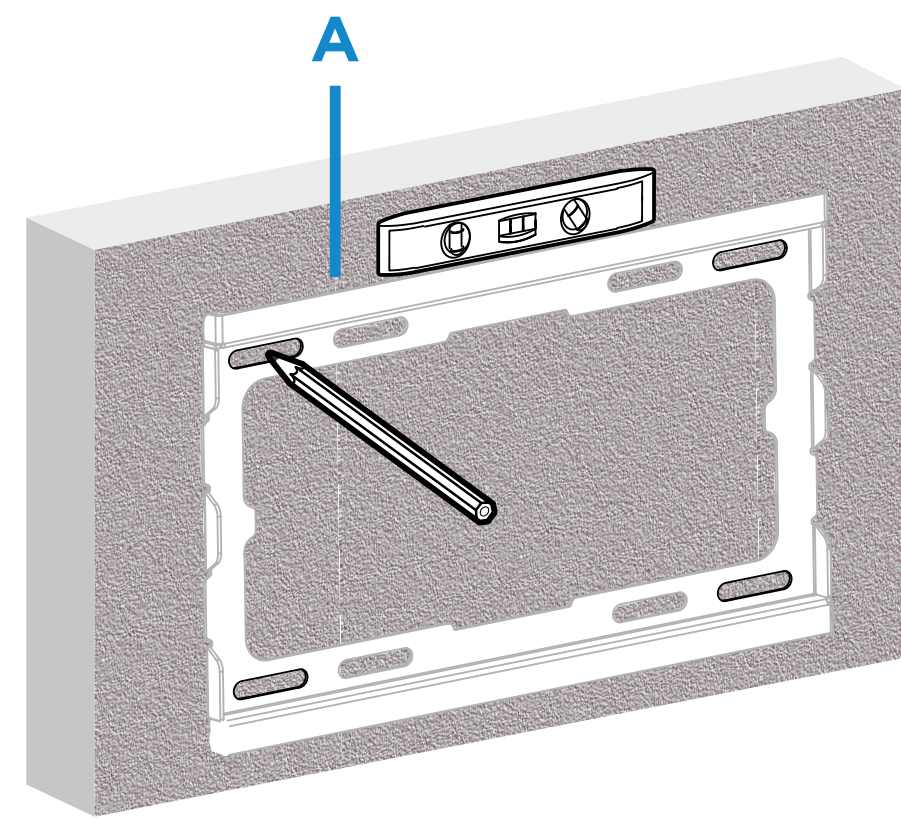
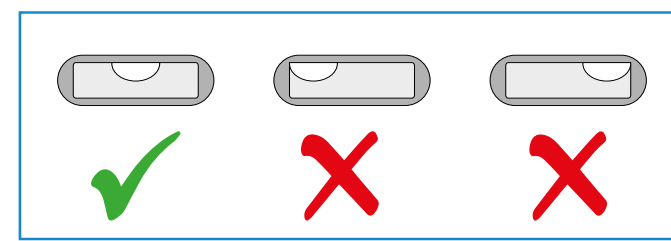
- Lea el manual de instrucciones, si tiene alguna duda respecto a las instrucciones o advertencias, comuníquese con su distribuidor local.
- Asegúrese de haber recibido todas las piezas según la lista de verificación de componentes para la instalación. Si falta alguna pieza o es defectuosa comuníquese con su distribuidor local.



- La instalación de productos de mayor peso al indicado puede ocasionar inestabilidad y posibles lesiones personales.
- Los soportes deben ensamblarse tal como se especifica en las instrucciones de montaje. Una instalación incorrecta puede ocasionar fallos en el producto y serias lesiones personales.
- Se debe usar material de seguridad y herramientas adecuadas. Este producto solo debe ser instalado por profesionales.
- Asegúrese de que la superficie de fijación puede aguantar de manera segura el peso total del equipo y todos sus componentes.
- Use los tornillos de montaje suministrados y NO LOS APRIETE DEMASIADO.
- Este producto contiene piezas pequeñas que podrían ser un peligro de asfixia si se ingiere. Mantenga estos productos lejos de los niños.
- Este producto está destinado solo para uso en interiores. Su uso en el exterior no solo dañará el producto sino que también puede ocasionar lesiones personales.
- Consulte [aquí](#) la garantía del producto.

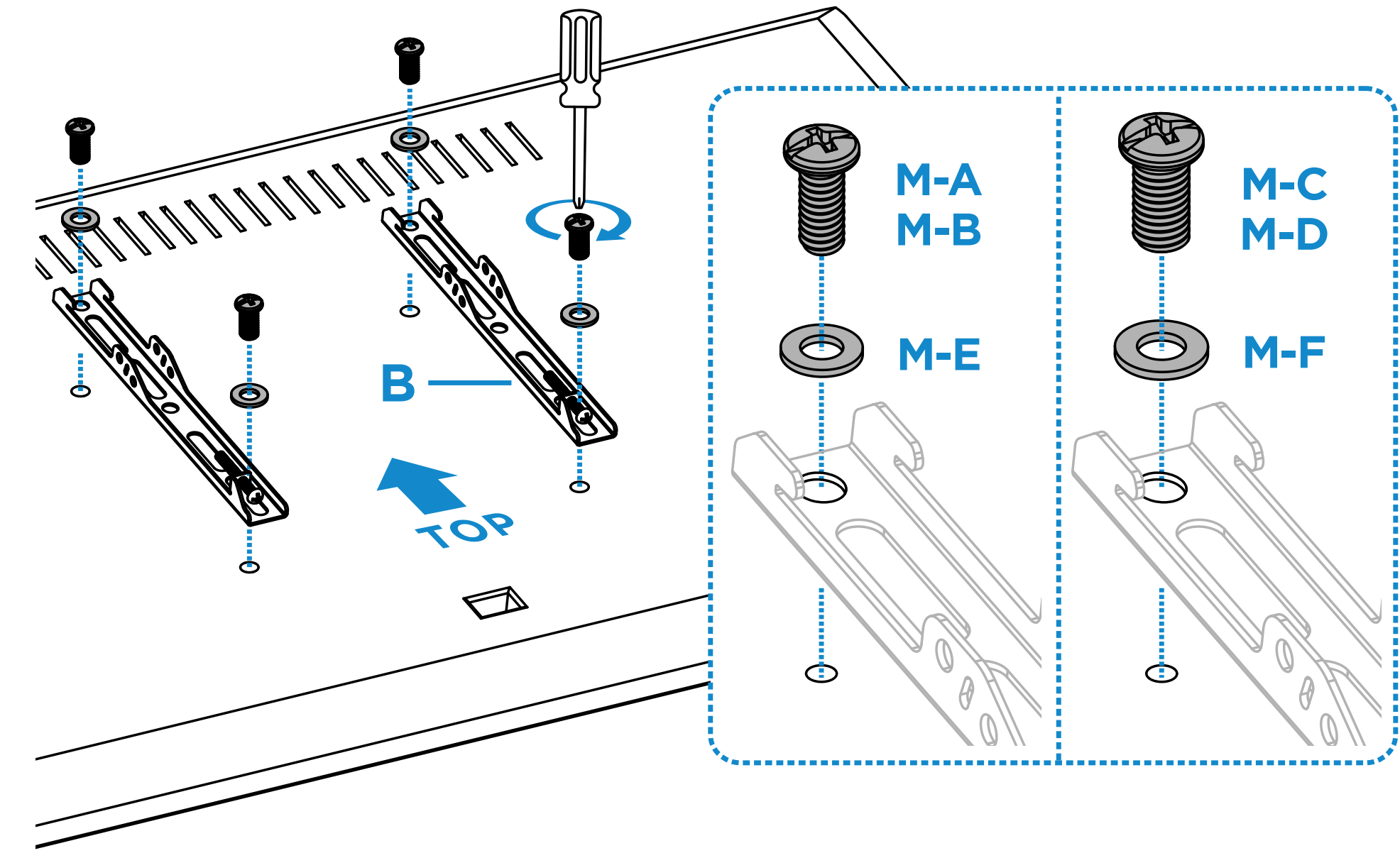
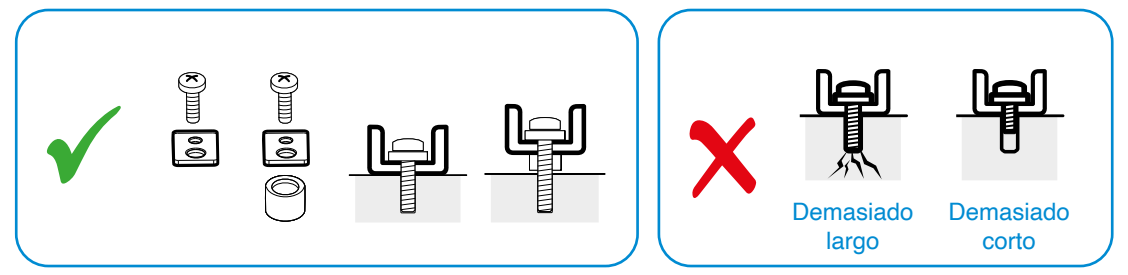


# Instalación



1

# Instalación



2



# Instalación

3

