



Manual de usuario

SOPORTE DE SUELO CON RUEDAS

PARA PANTALLAS DE 37"-86"

VESA: 200x200, 300x200, 300x300,
400x200, 400x300, 400x400, 600x400

37"- 86"

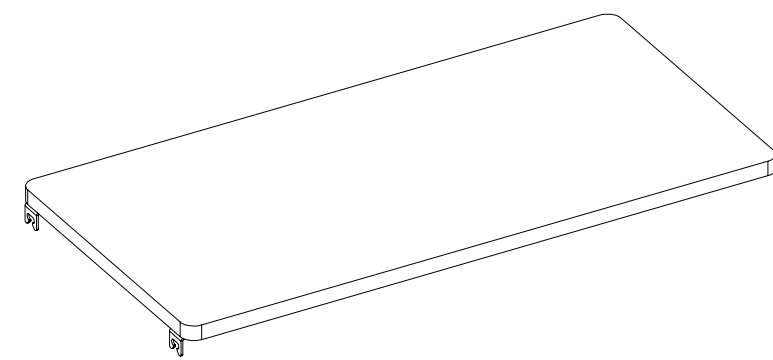


Para TV

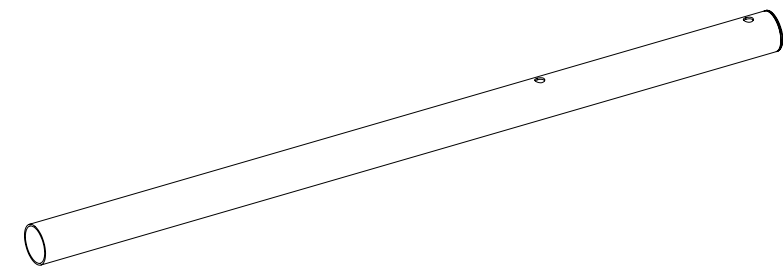


Para DVD

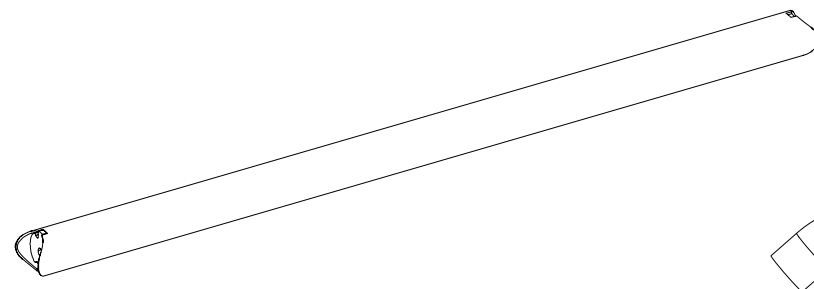
Contenido



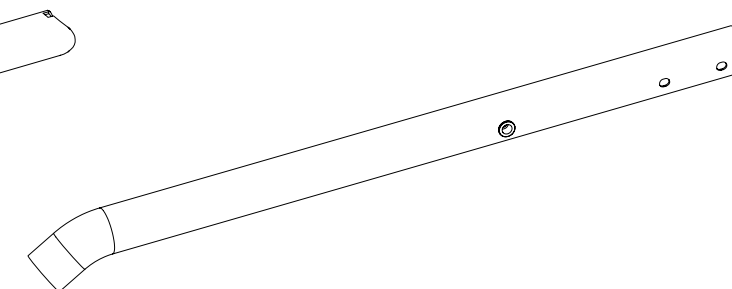
A (x1)



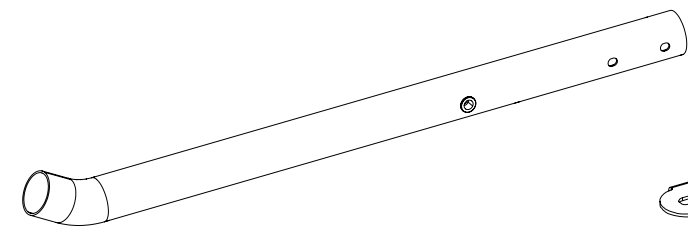
B (x2)



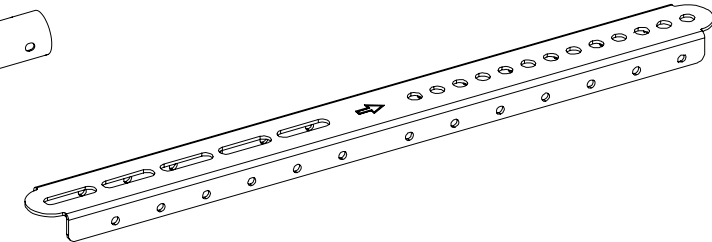
C (x3)



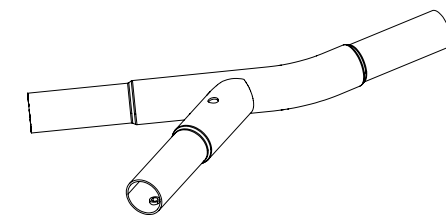
D (x2)



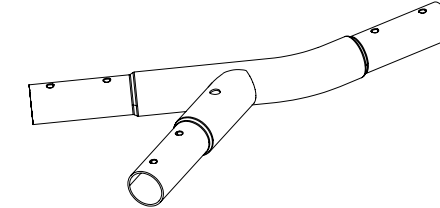
E (x2)



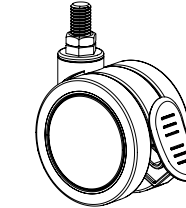
F (x2)



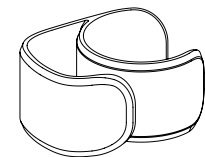
G (x1)



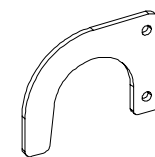
H (x1)



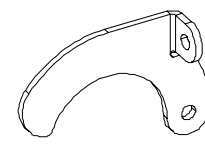
I (x4)



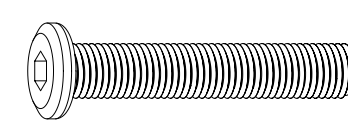
J (x2)



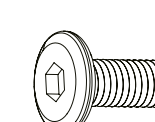
K (x4)



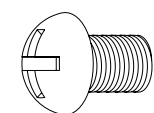
L (x2)



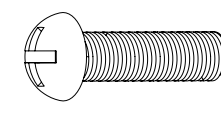
M (x6)
M8x45



N (x16)
M6x12



O (x10)
M5x8



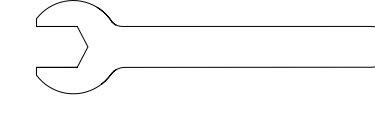
P (x2)
M5x18



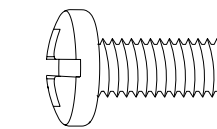
Q (x1)
4x70 mm



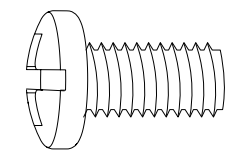
R (x1)
5x100 mm



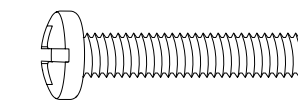
S (x1)
14 mm



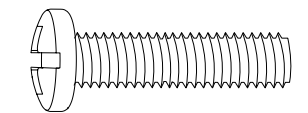
M-A (x4)
M6x14



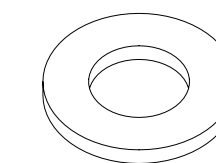
M-B (x4)
M6x16



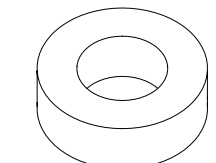
M-C (x4)
M6x30



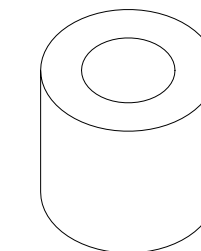
M-D (x4)
M8x35



M-E (x4)
D8



M-F (x4)
Ø15x Ø8x15



M-G (x4)
Ø15x Ø8x15

Antes de comenzar la instalación

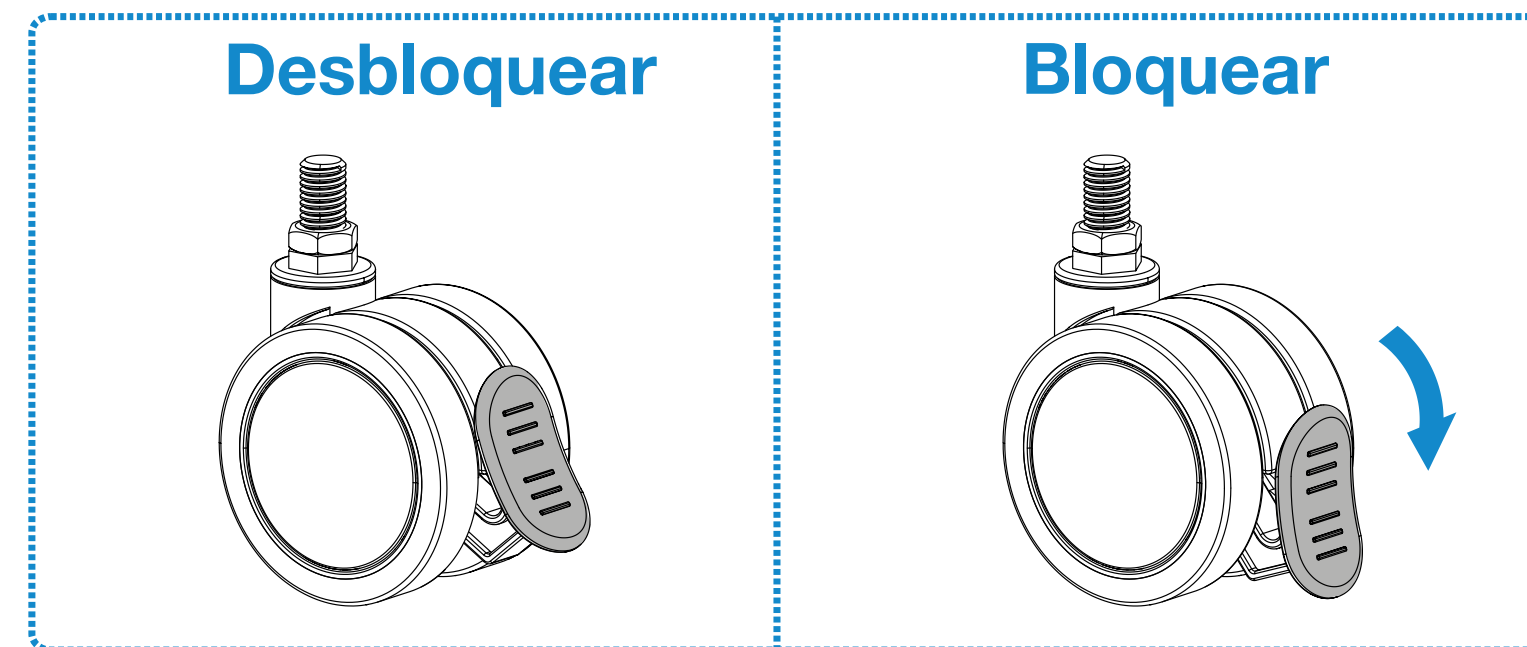
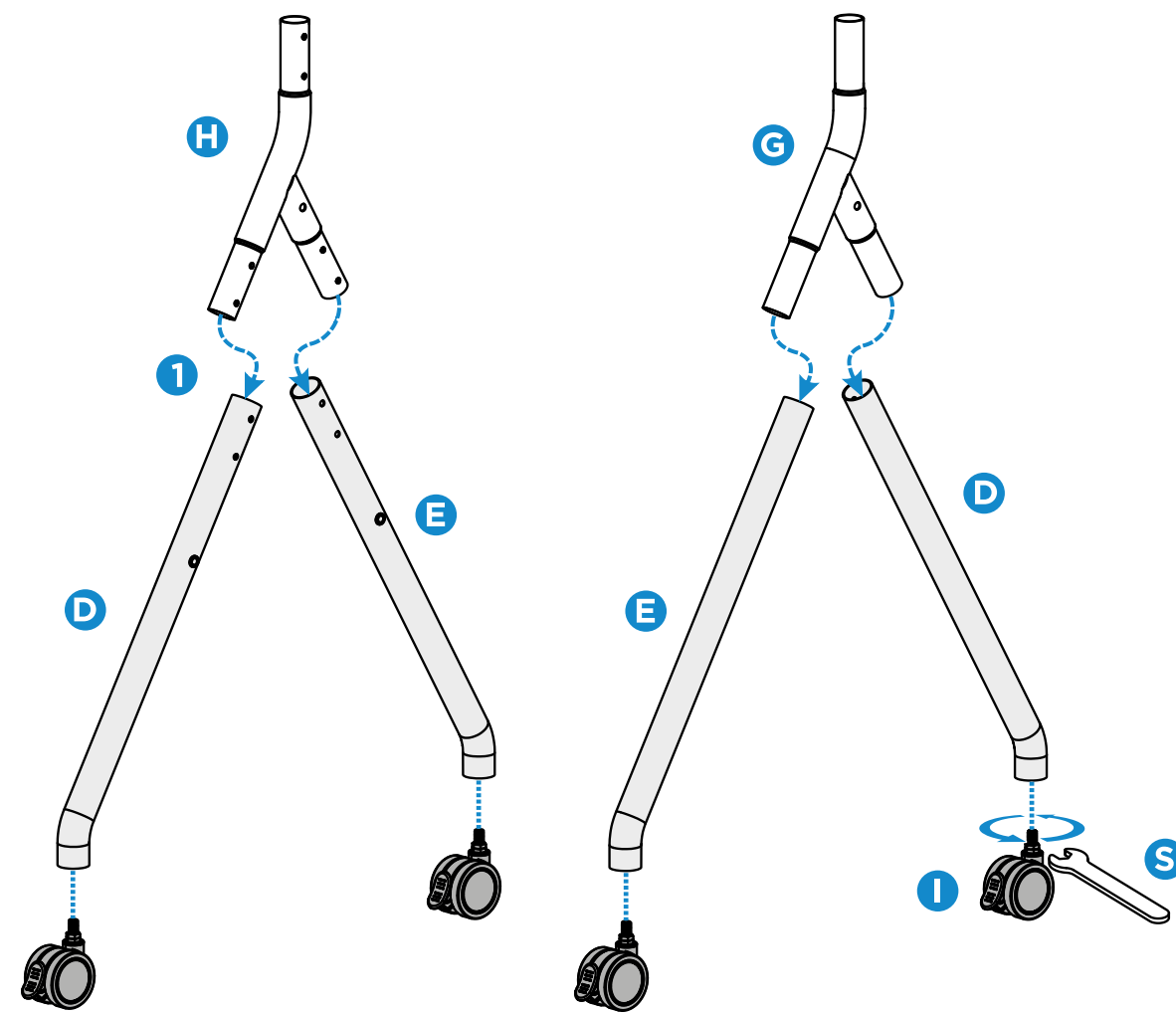
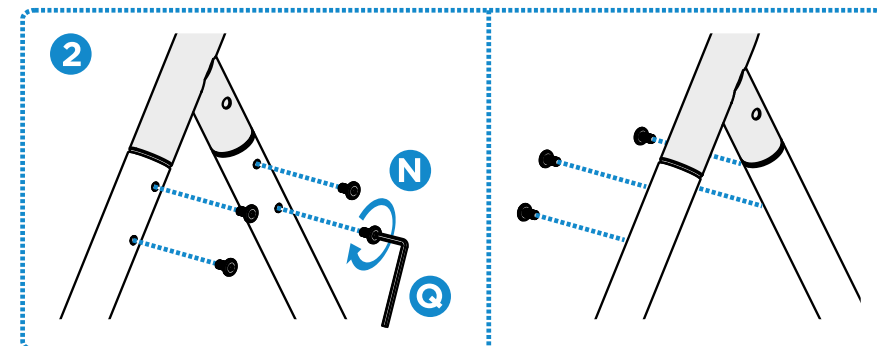
- Lea el manual de instrucciones, si tiene alguna duda respecto a las instrucciones o advertencias, comuníquese con su distribuidor local.
- Asegúrese de haber recibido todas las piezas según la lista de verificación de componentes para la instalación. Si falta alguna pieza o es defectuosa comuníquese con su distribuidor local.



- La instalación de productos de mayor peso al indicado puede ocasionar inestabilidad y posibles lesiones personales.
- Los soportes deben ensamblarse tal como se especifica en las instrucciones de montaje. Una instalación incorrecta puede ocasionar fallos en el producto y serias lesiones personales.
- Se debe usar material de seguridad y herramientas adecuadas. Este producto solo debe ser instalado por profesionales.
- Asegúrese de que la superficie de fijación puede aguantar de manera segura el peso total del equipo y todos sus componentes.
- Use los tornillos de montaje suministrados y **NO LOS APRIETE DEMASIADO**.
- Este producto contiene piezas pequeñas que podrían ser un peligro de asfixia si se ingiere. Mantenga estos productos lejos de los niños.
- Este producto está destinado solo para uso en interiores. Su uso en el exterior no solo dañará el producto sino que también puede ocasionar lesiones personales.

Instalación

Nota: los componentes **H** y **G** no son intercambiables.

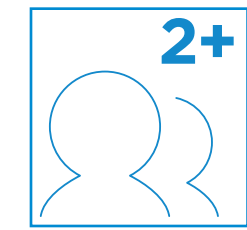
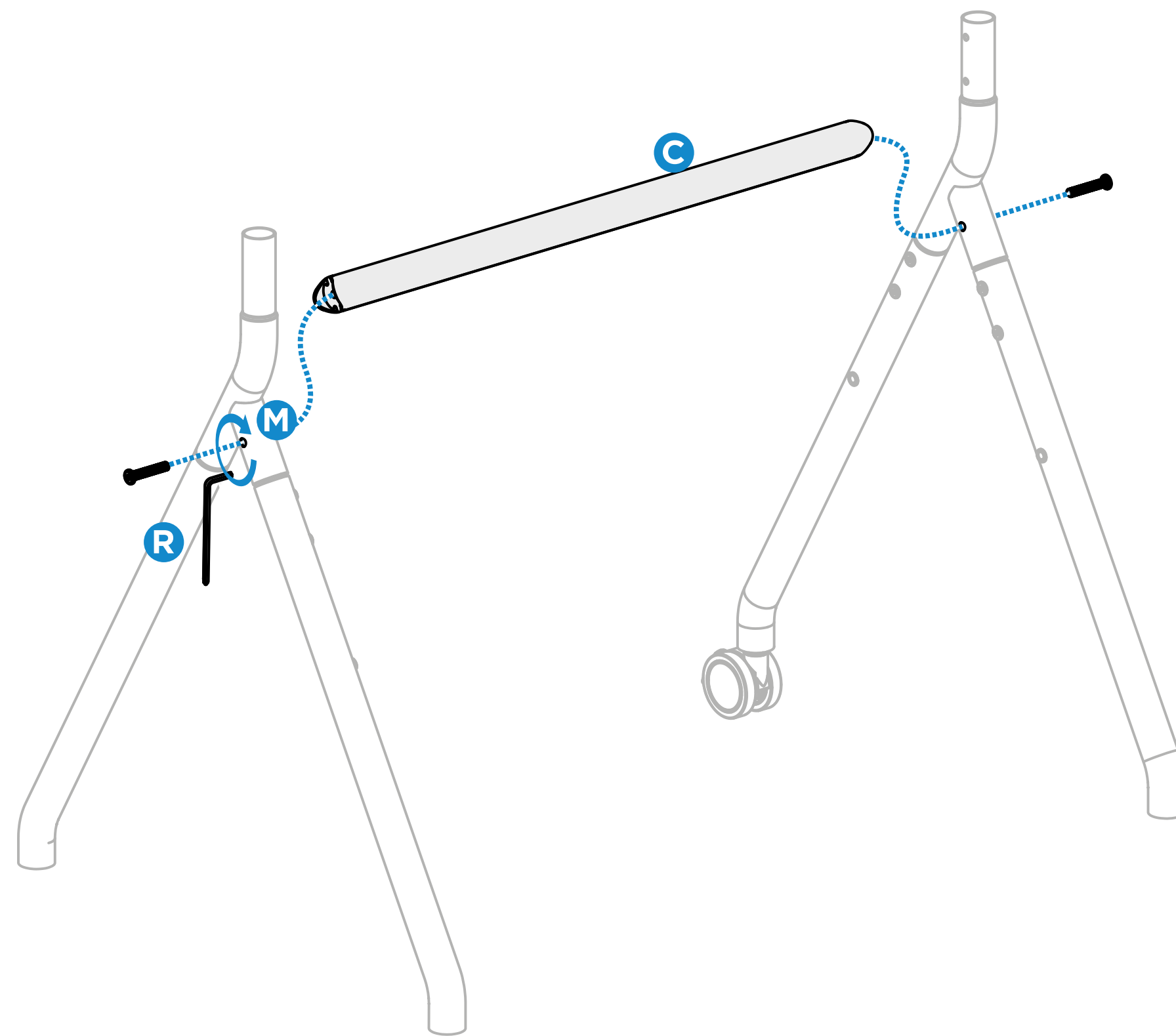


Bloquee los frenos de las ruedas para evitar movimientos bruscos durante la instalación.

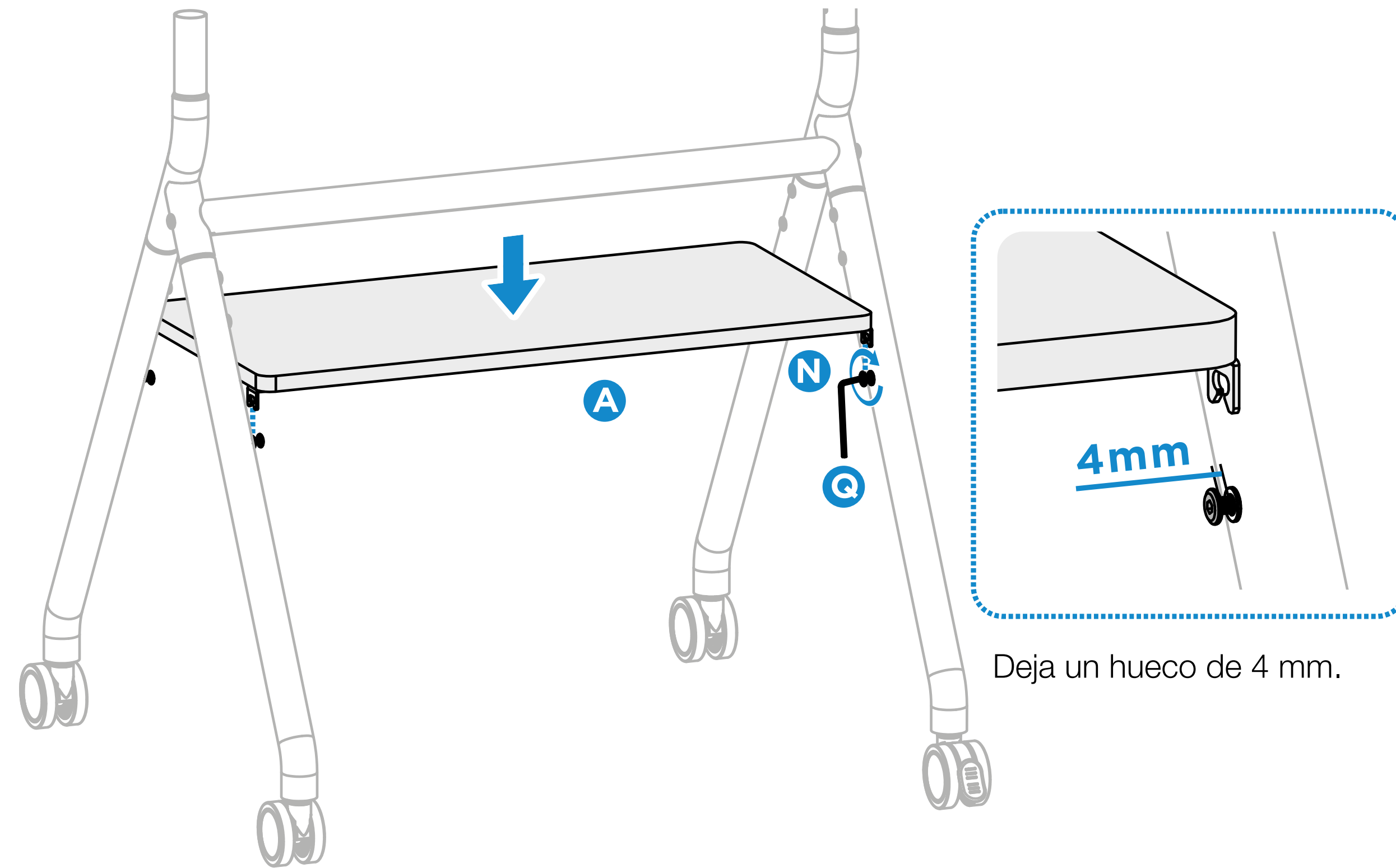
1

Instalación

2



Instalación

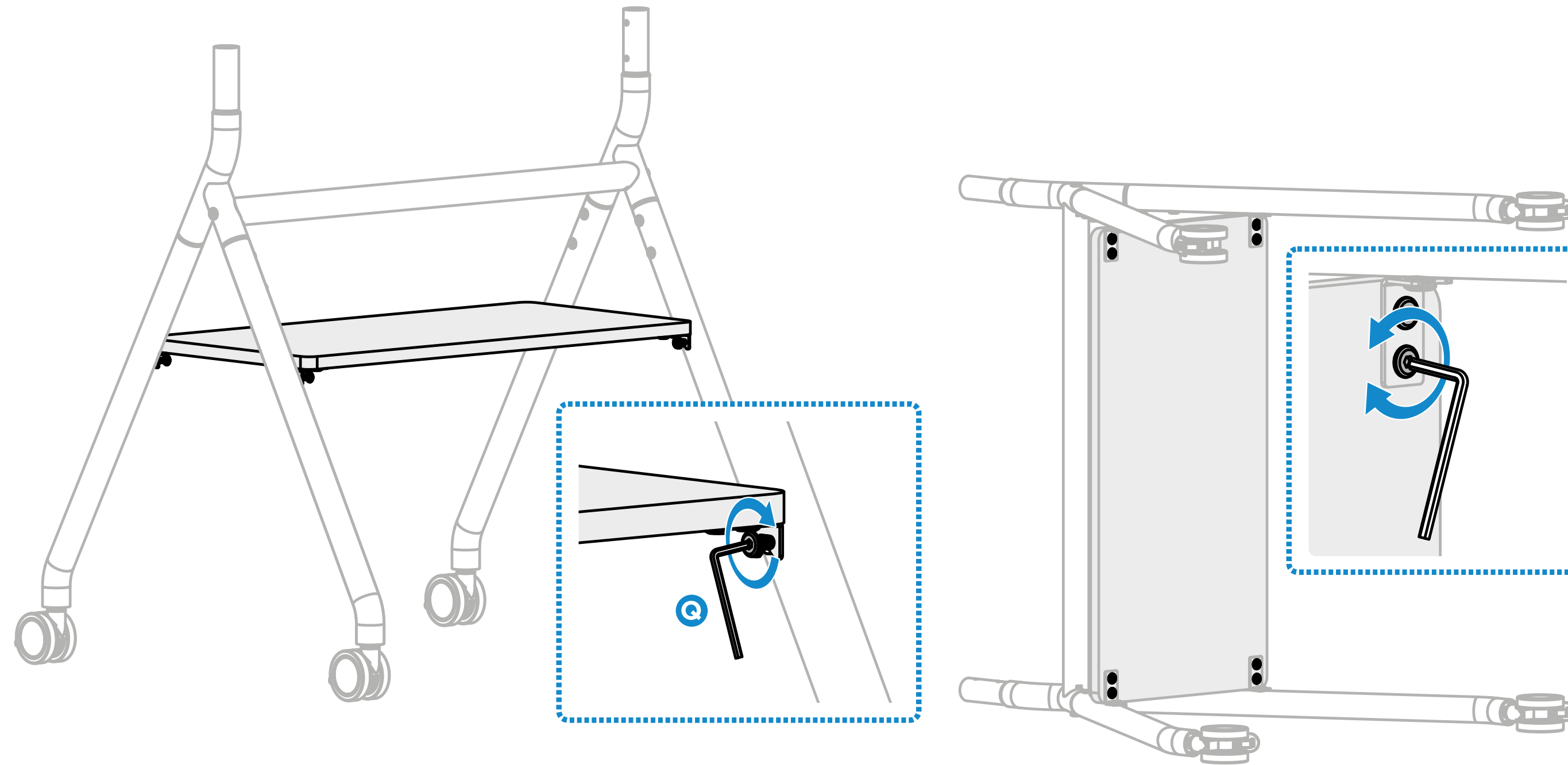


3a

Deja un hueco de 4 mm.

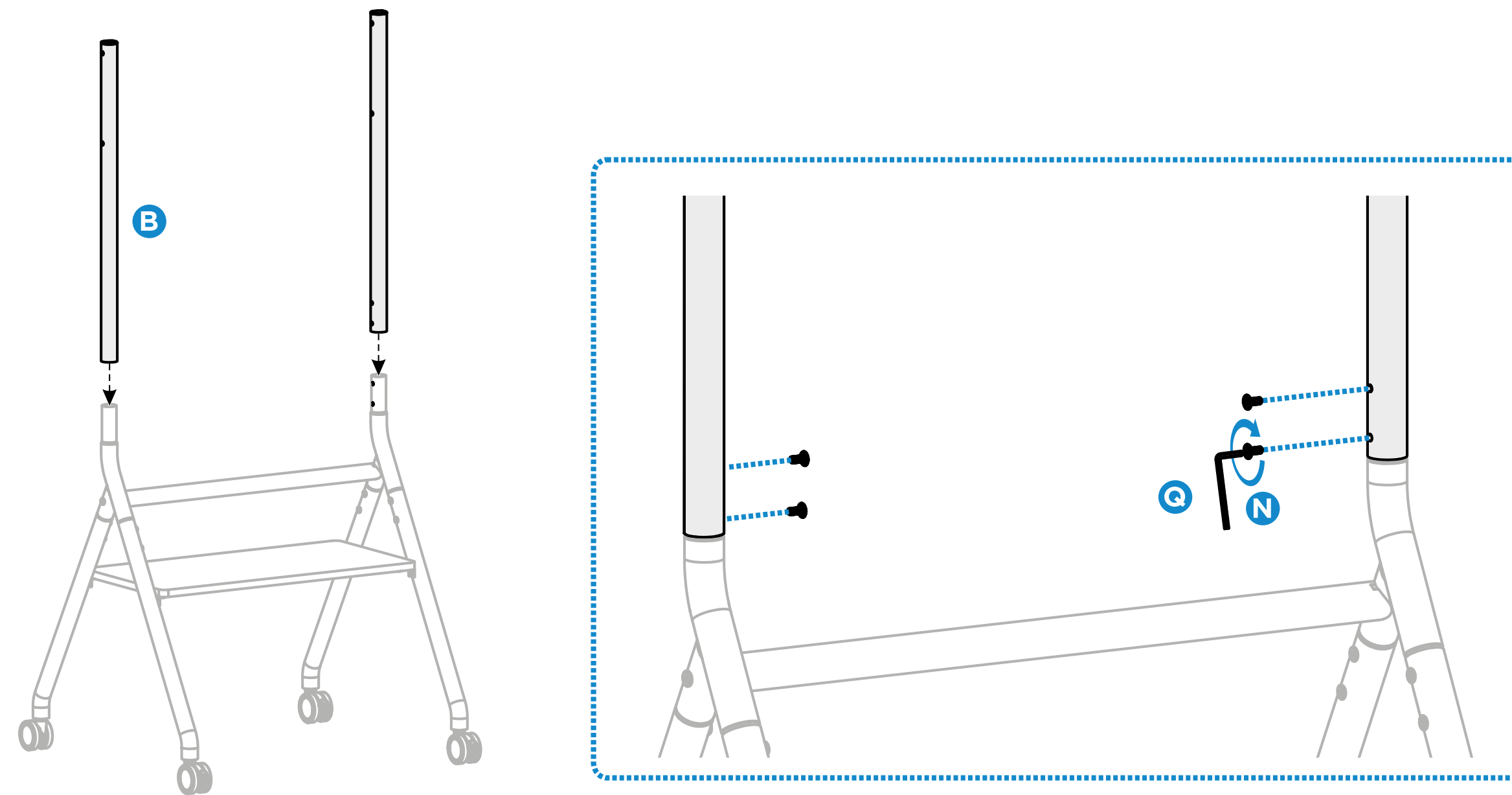
Instalación

Si la estantería A es difícil de instalar, puede ajustar los tornillos preajustados de la estantería para facilitar la instalación.



3b

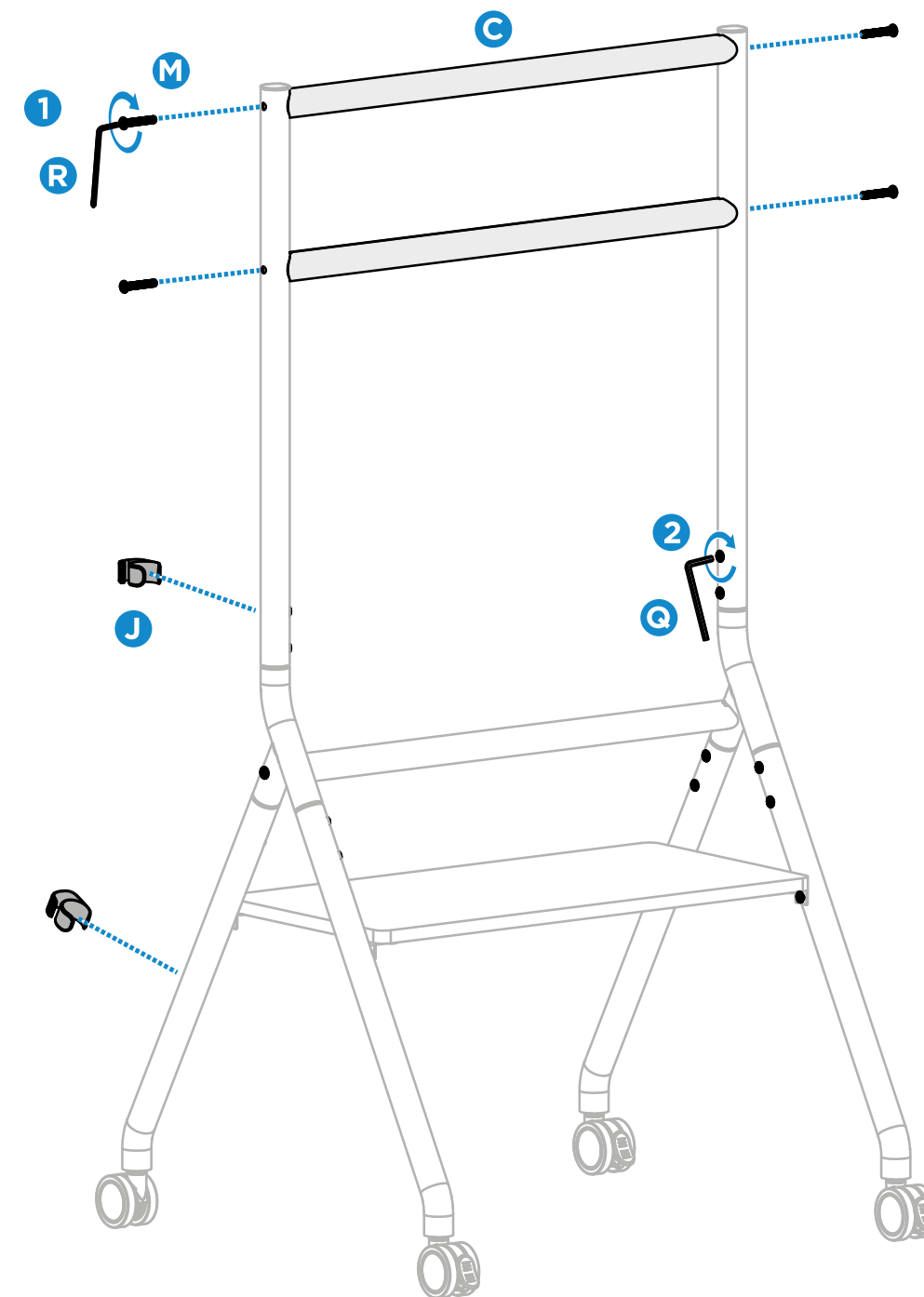
Instalación



4

Instalación

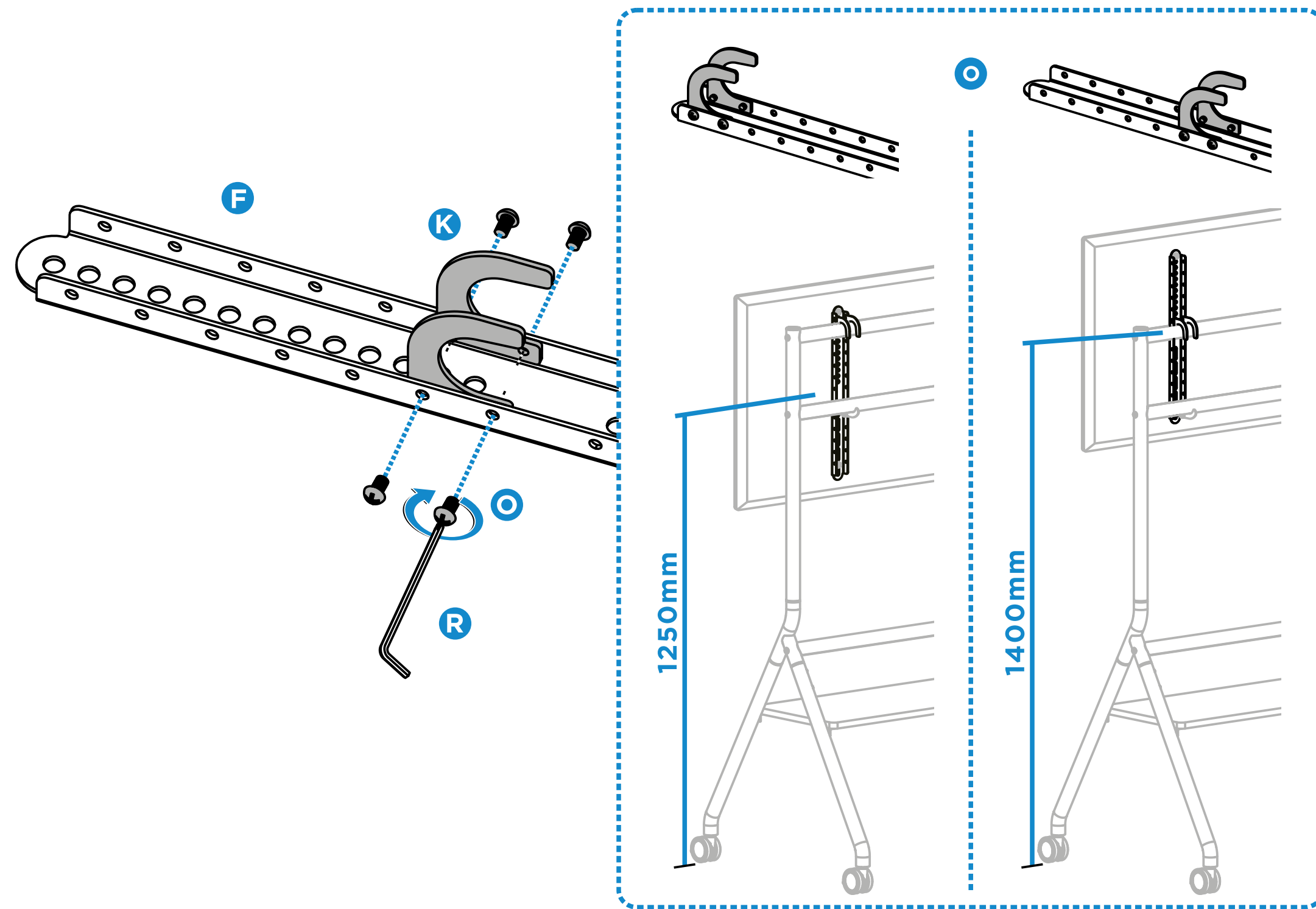
Nota: apriete los cuatro tornillos M que sirven para fijar los soportes y, a continuación, apriete todos los demás tornillos.



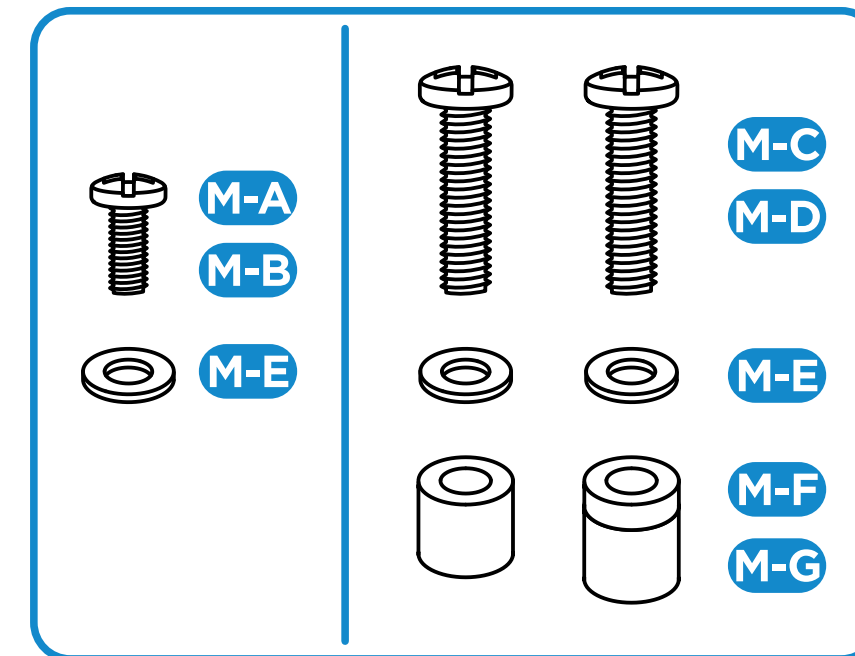
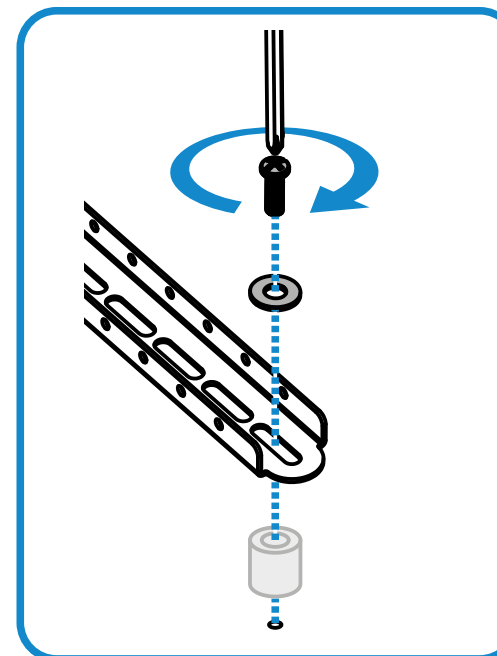
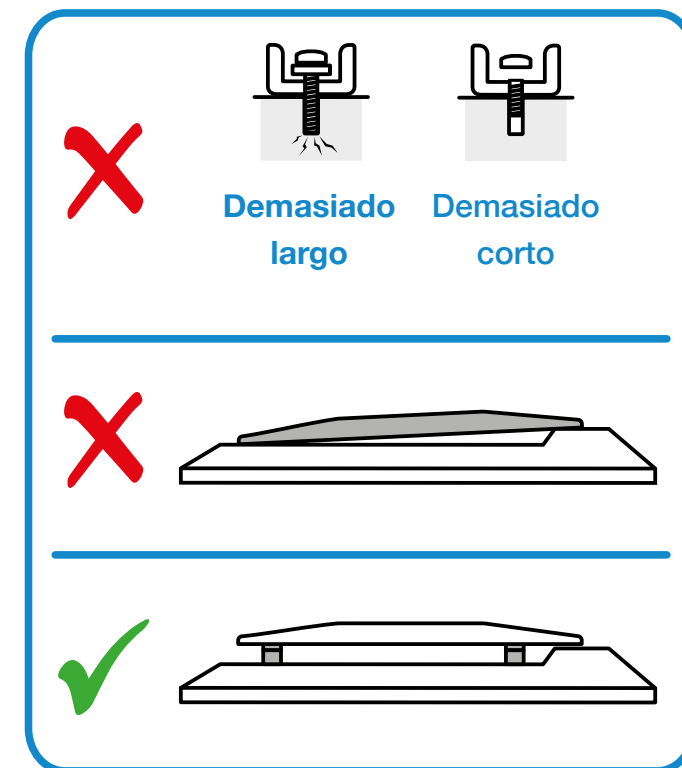
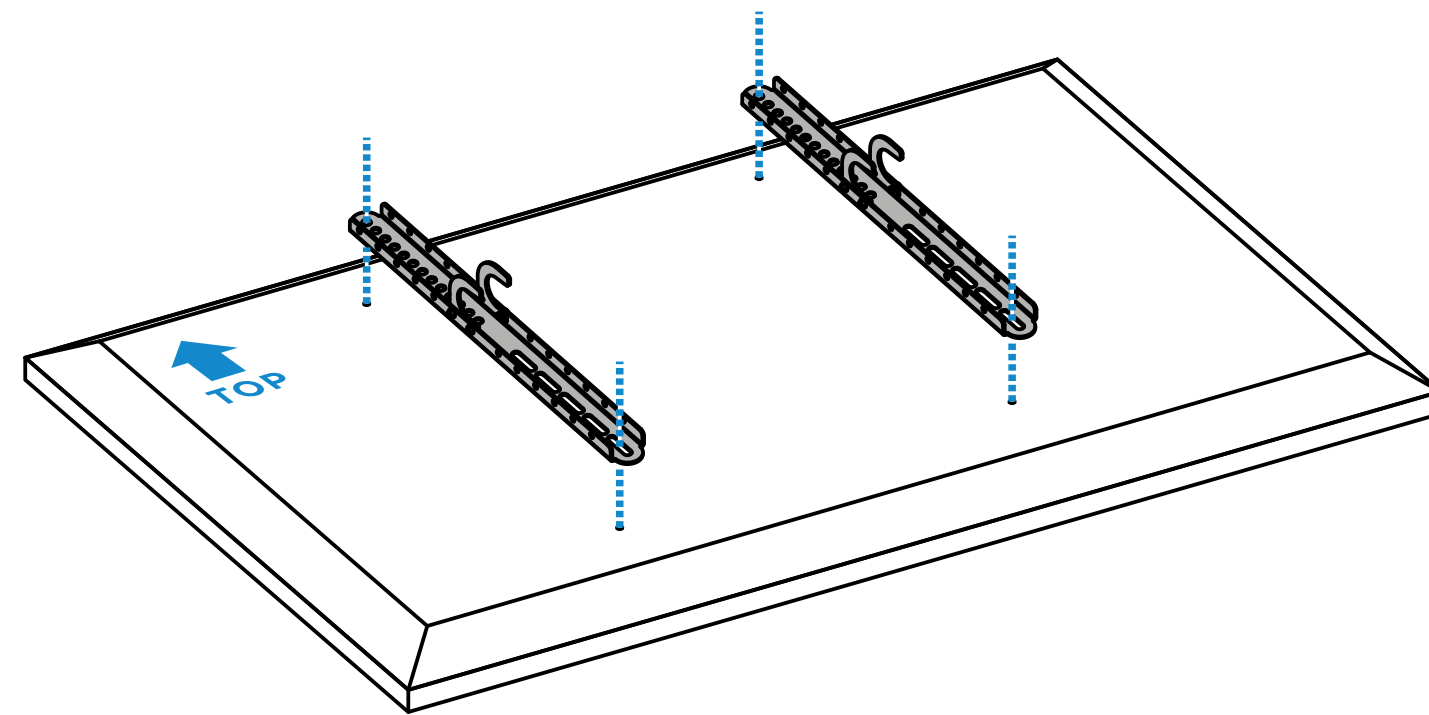
5

Instalación

6

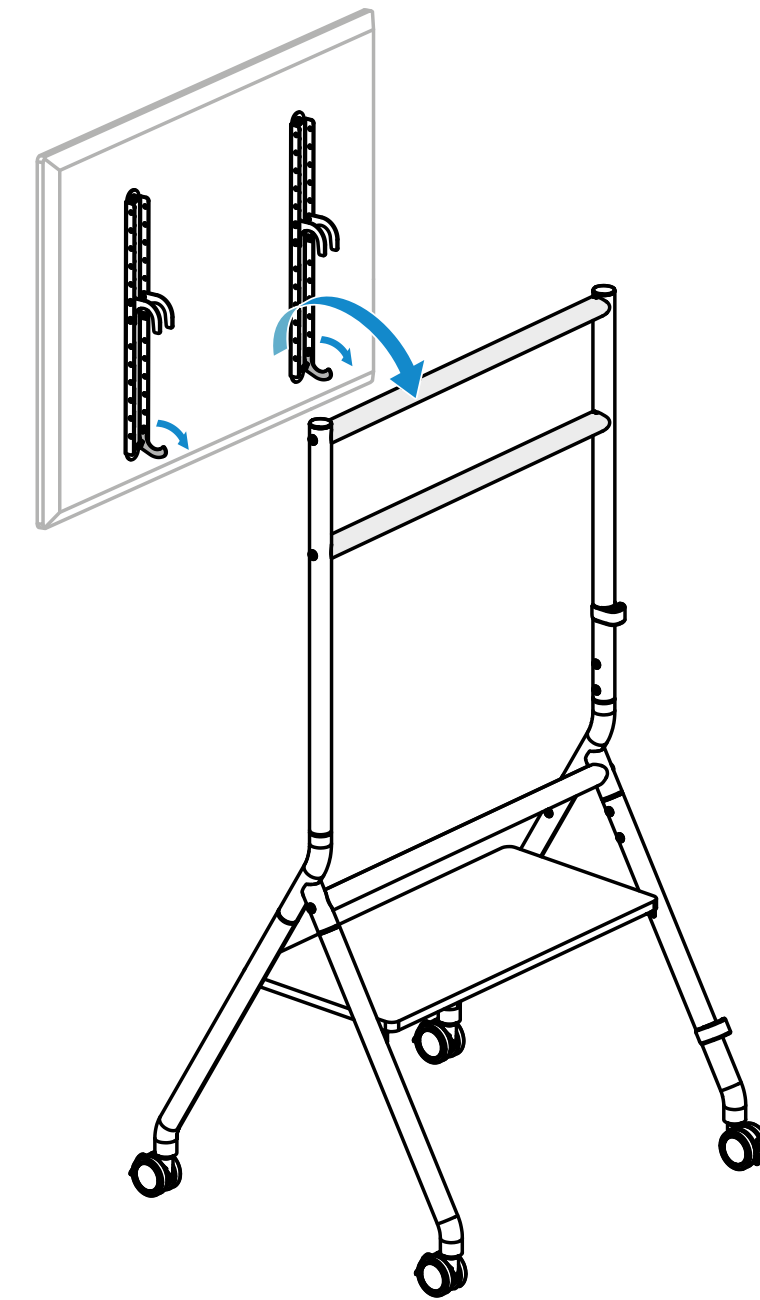
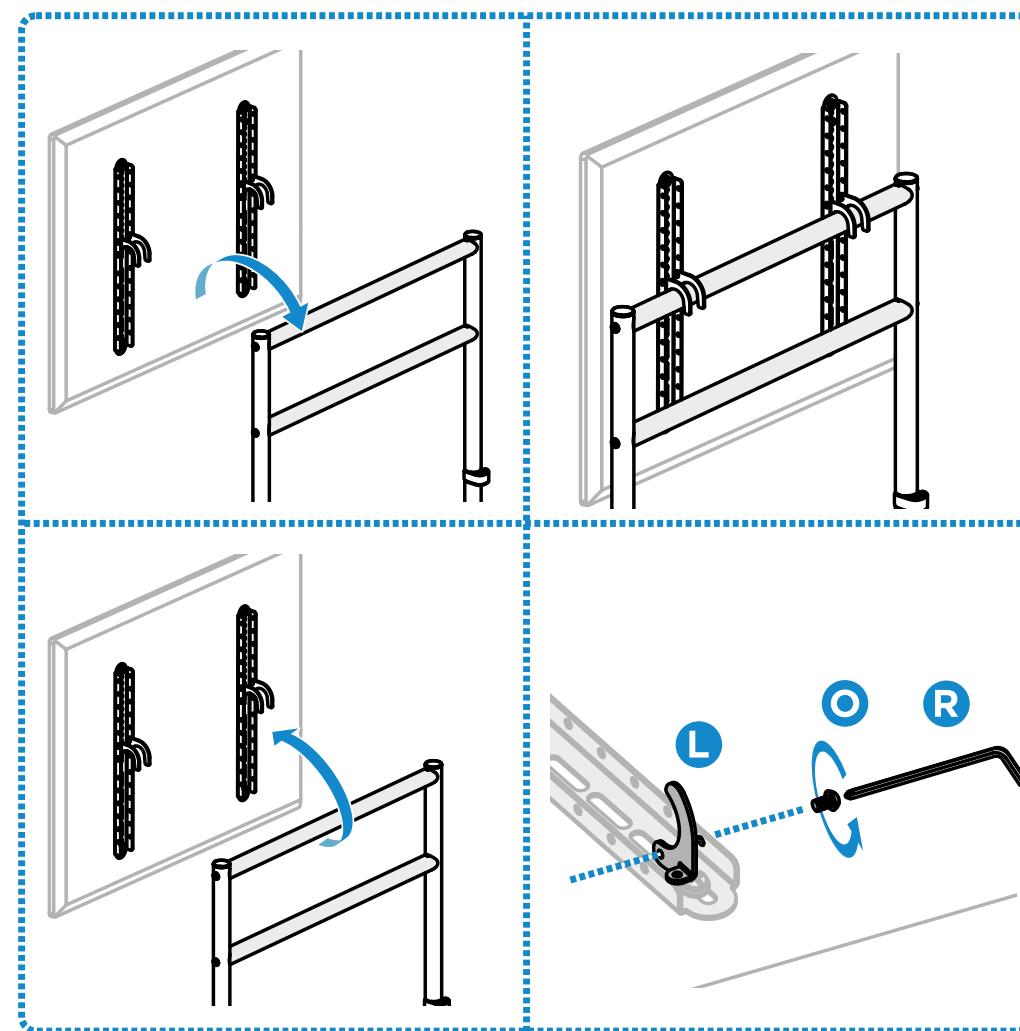
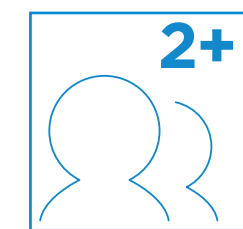


Instalación



Instalación

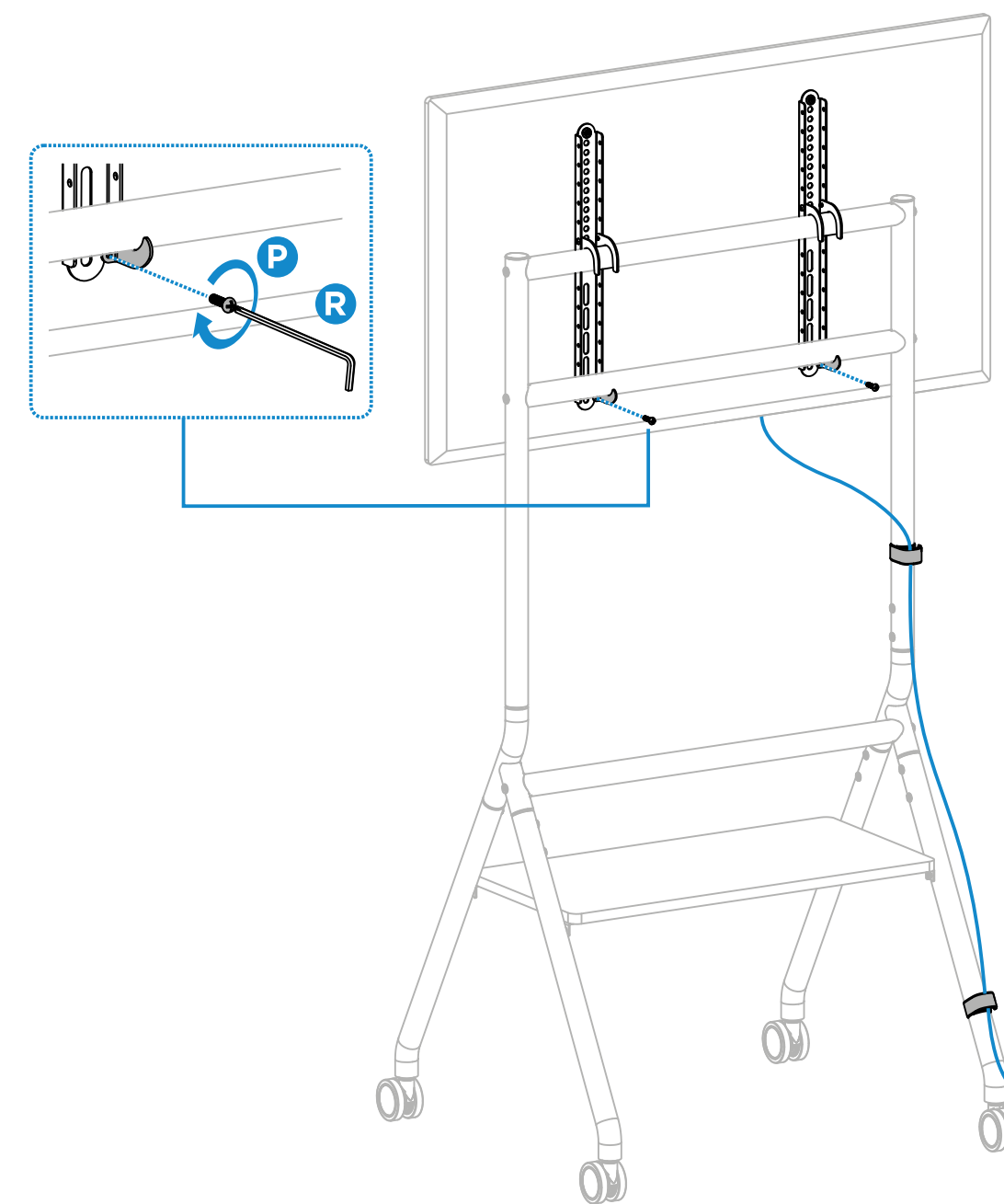
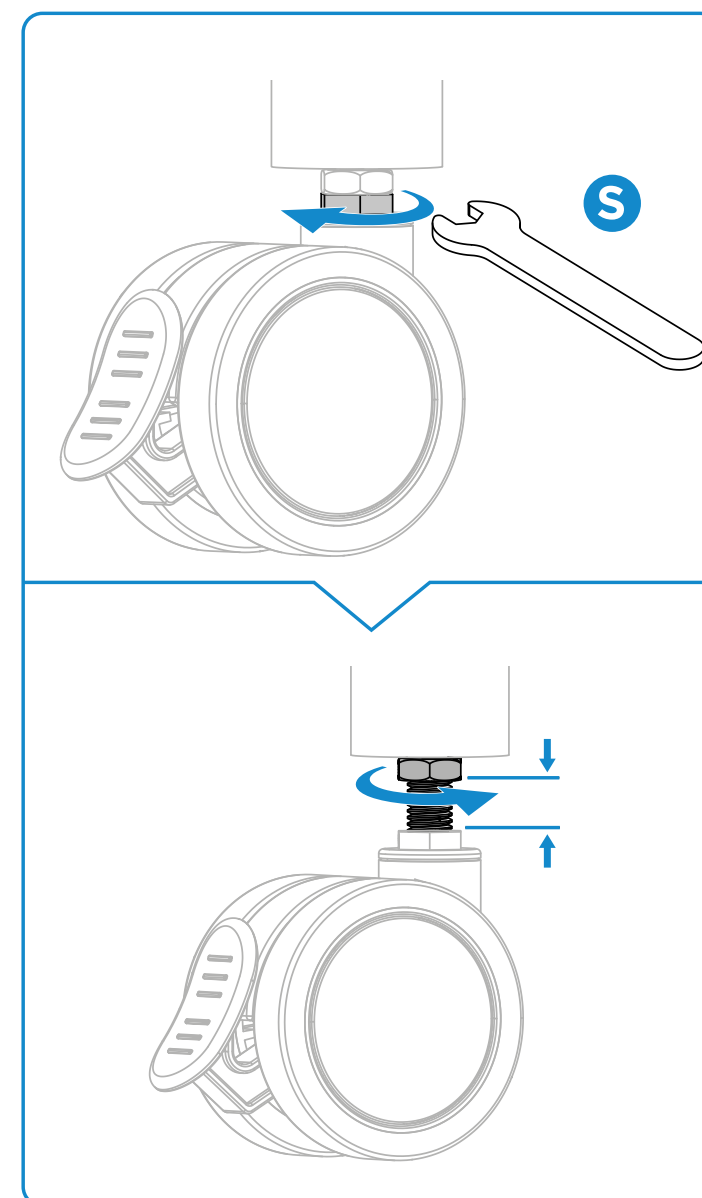
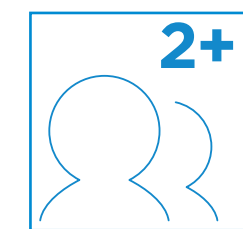
Cuelga el televisor en el soporte superior para asegurarte de que los orificios de montaje para los ganchos inferiores son los adecuados L. A continuación, retire el televisor y coloque los ganchos inferiores tal y como se muestra.



8a

Instalación

Nota: Si la rueda no puede tocar el suelo, afloje la tuerca inferior como se muestra para ajustarla a la posición correcta. Luego, apriete la tuerca superior.



8b



Información sobre la garantía

TooQ desde el 1 de Enero de 2022, ofrece una garantía de 3 años desde el momento de la compra, por ello es necesario disponer del ticket o factura donde figure la fecha. El distribuidor o vendedor donde compró el producto atenderá su reclamación y ofrecerá su servicio técnico mientras esté en vigor la garantía.

Fuera de garantía

La garantía no cubre los daños o defectos provocados en los productos debido a:

- No seguir el manual de uso.
- Modificaciones o alteraciones de cualquier índole.
- Altas y bajas temperaturas, humedad o el contacto con líquidos.
- Desgaste y rayaduras producidos en el uso cotidiano. La garantía no cubre los daños o defectos producidos en el disco duro por el uso indebido de este o de la caja externa.
- Suministro de voltaje incorrecto en los productos que lo requieran.
- La utilización del producto con otro dispositivo que no sea el indicado para su uso.