



Manual de usuario

SOPORTE DE SUELO CON RUEDAS

PARA PANTALLAS DE 49"-86"

VESA: 200x200, 250x200, 300x200, 300x300,
250x200, 350x300, 400x200, 400x300, 400x400, 600x400



49" - 86"

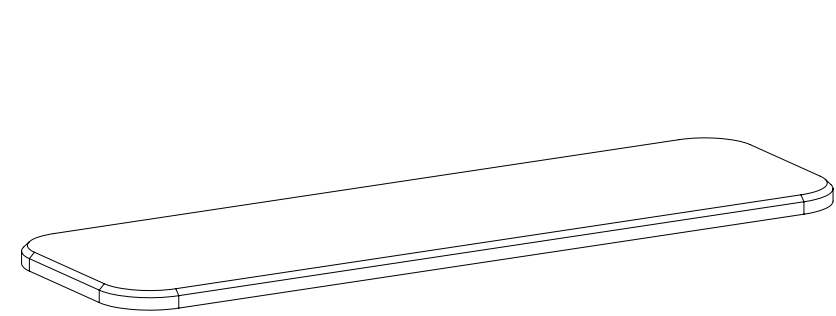


Para TV

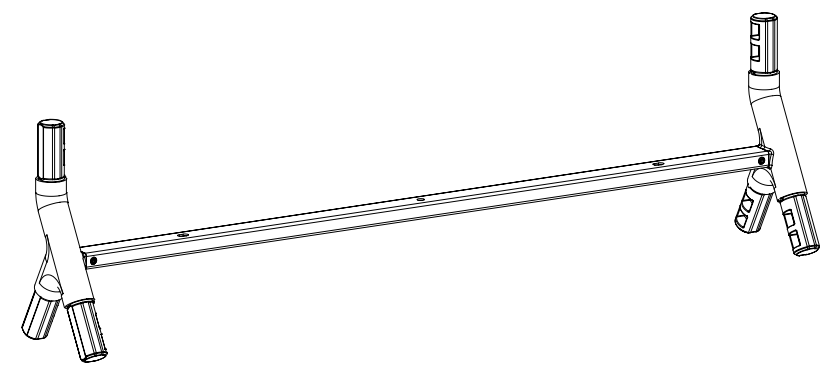


Bandeja

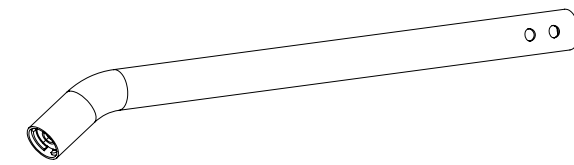
Contenido



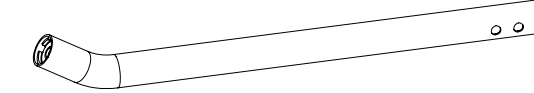
A (x1)



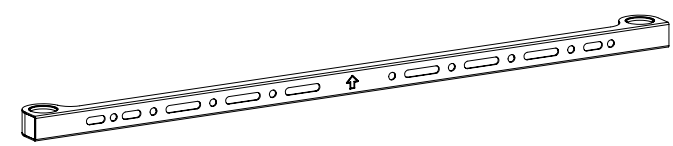
B (x1)



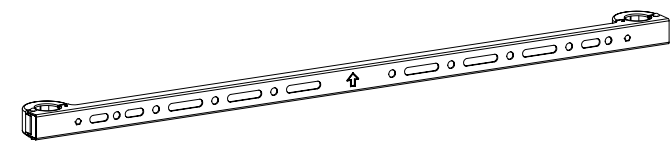
C (x2)



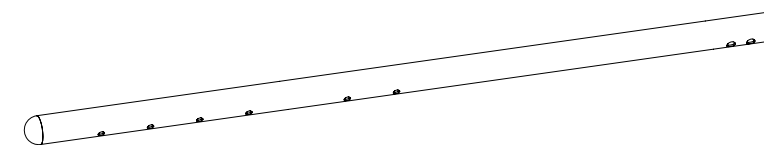
D (x2)



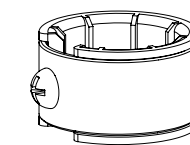
E (x1)



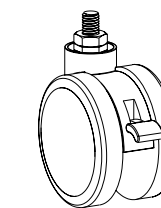
F (x1)



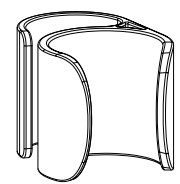
G (x2)



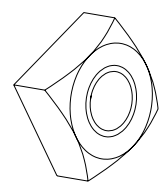
H (x2)



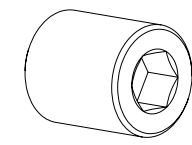
I (x4)



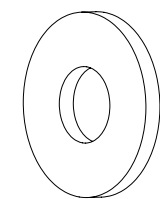
J (x2)



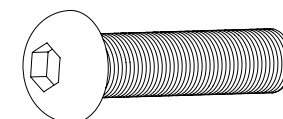
K (x12)



L (x12)



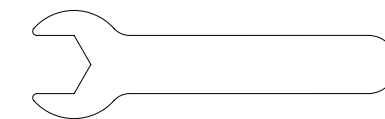
M (x3)
D6



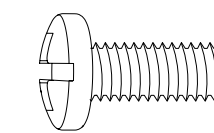
N (x16)
M6x12



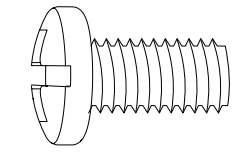
O (x1)
4x70 mm



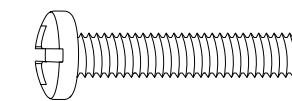
P (x1)
14 mm



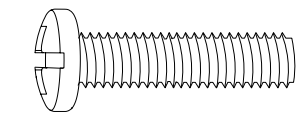
M-A (x4)
M6x14



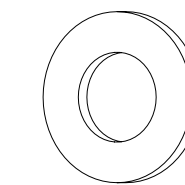
M-B (x4)
M8x16



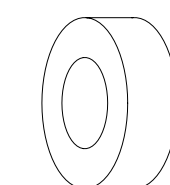
M-C (x4)
M6x30



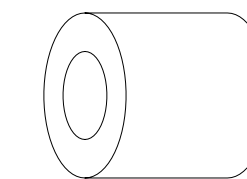
M-D (x4)
M8x35



M-E (x4)
D8



M-F (x4)
Ø15x Ø8x5



M-G (x4)
Ø15x Ø8x15

Antes de comenzar la instalación

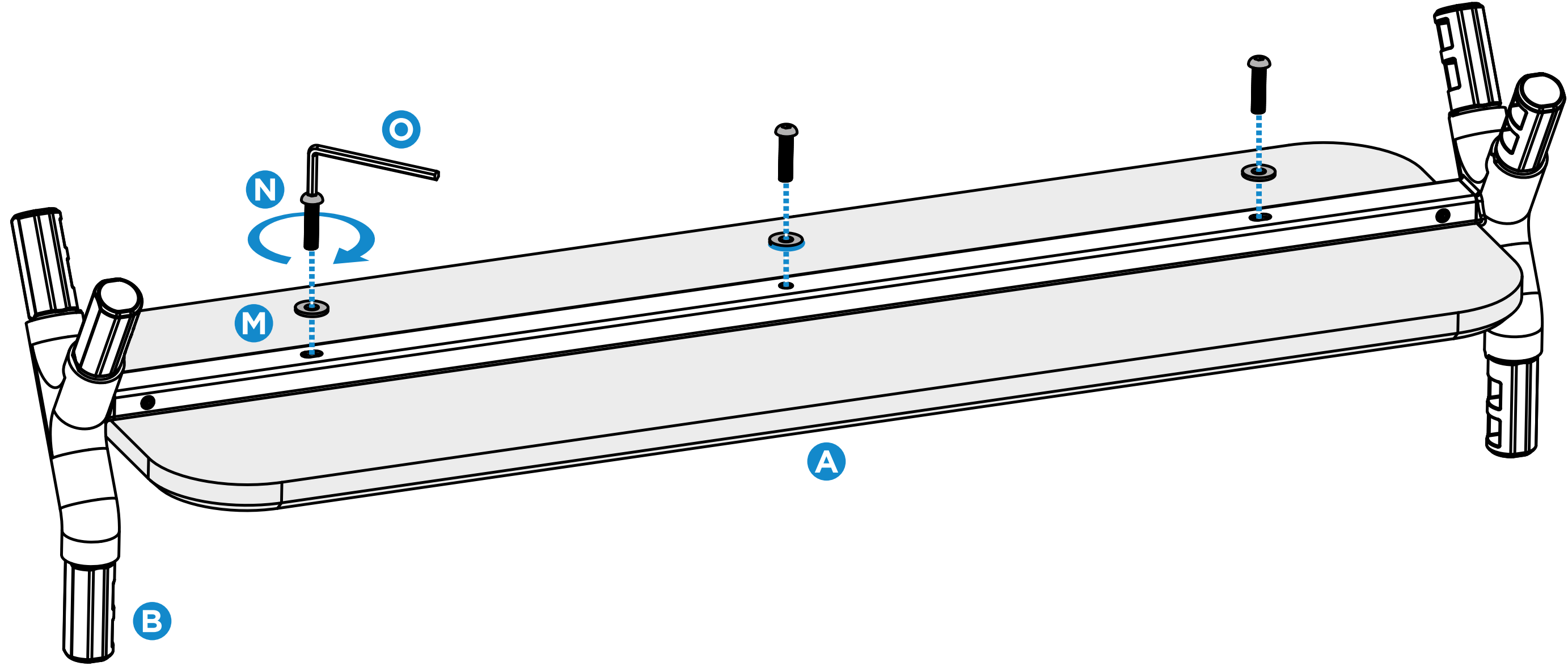
- Lea el manual de instrucciones, si tiene alguna duda respecto a las instrucciones o advertencias, comuníquese con su distribuidor local.
- Asegúrese de haber recibido todas las piezas según la lista de verificación de componentes para la instalación. Si falta alguna pieza o es defectuosa comuníquese con su distribuidor local.



- La instalación de productos de mayor peso al indicado puede ocasionar inestabilidad y posibles lesiones personales.
- Los soportes deben ensamblarse tal como se especifica en las instrucciones de montaje. Una instalación incorrecta puede ocasionar fallos en el producto y serias lesiones personales.
- Se debe usar material de seguridad y herramientas adecuadas. Este producto solo debe ser instalado por profesionales.
- Asegúrese de que la superficie de fijación puede aguantar de manera segura el peso total del equipo y todos sus componentes.
- Use los tornillos de montaje suministrados y **NO LOS APRIETE DEMASIADO**.
- Este producto contiene piezas pequeñas que podrían ser un peligro de asfixia si se ingiere. Mantenga estos productos lejos de los niños.
- Este producto está destinado solo para uso en interiores. Su uso en el exterior no solo dañará el producto sino que también puede ocasionar lesiones personales.

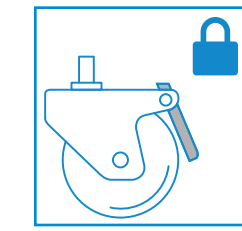
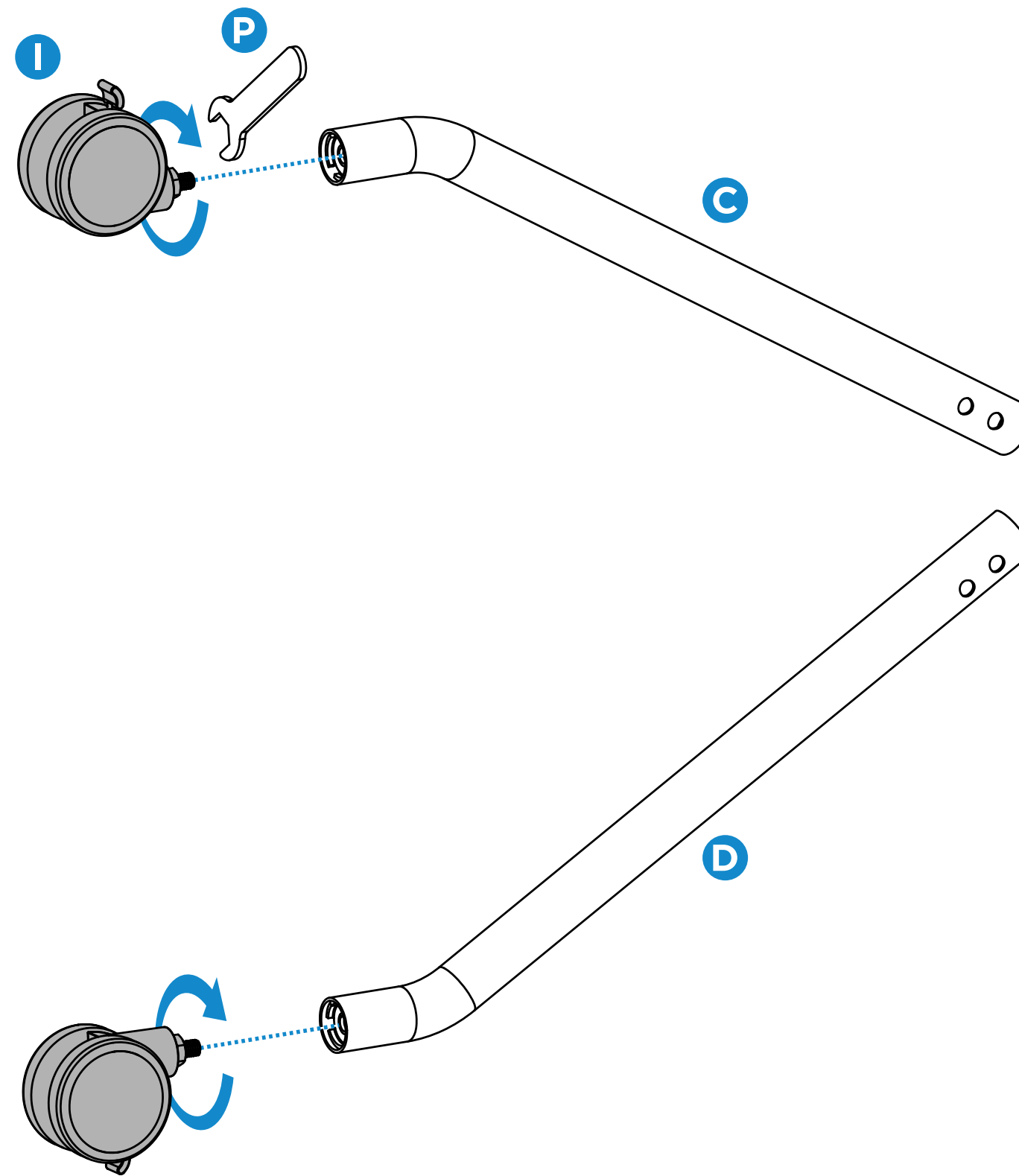
Instalación

1



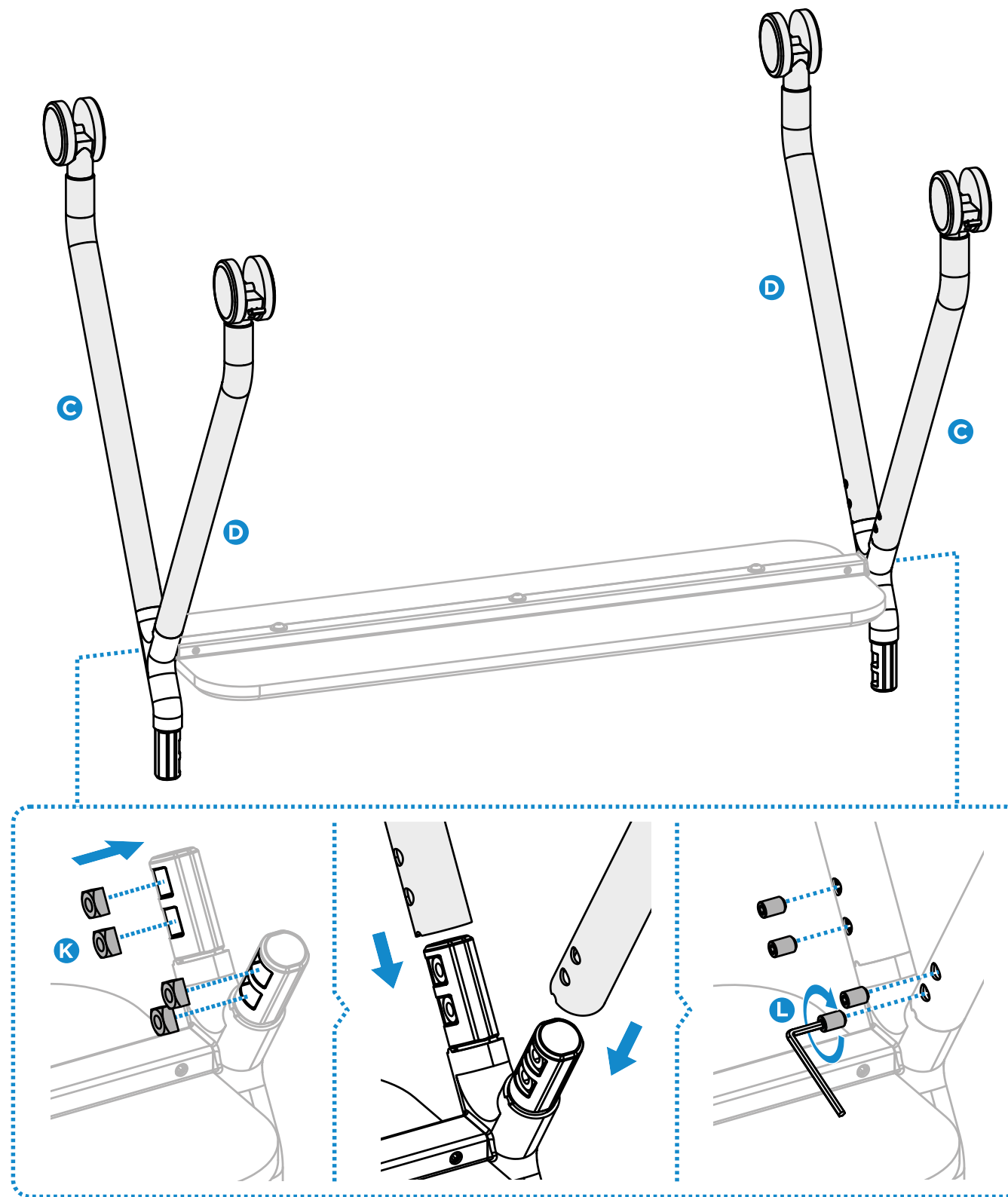
Instalación

2



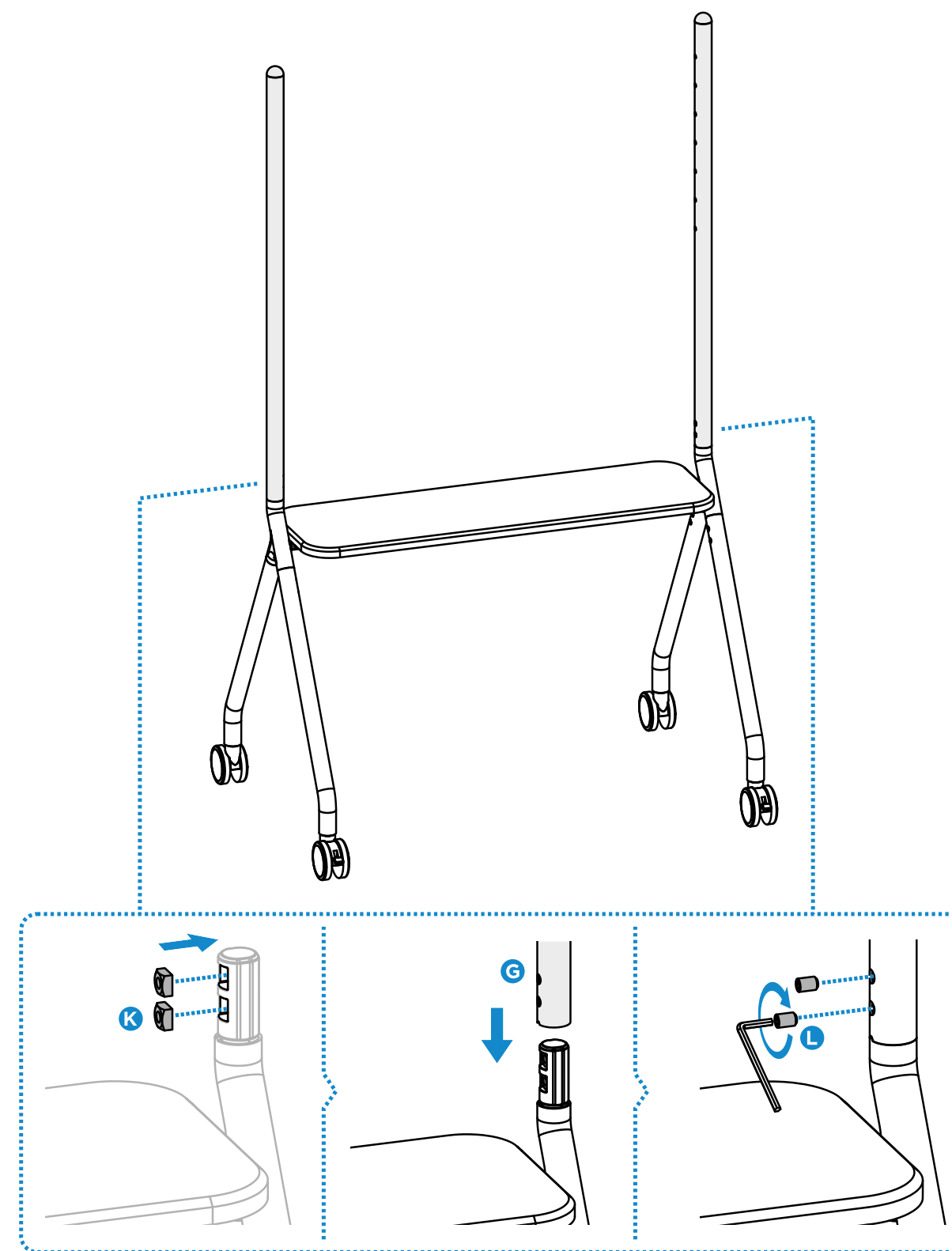
Instalación

3



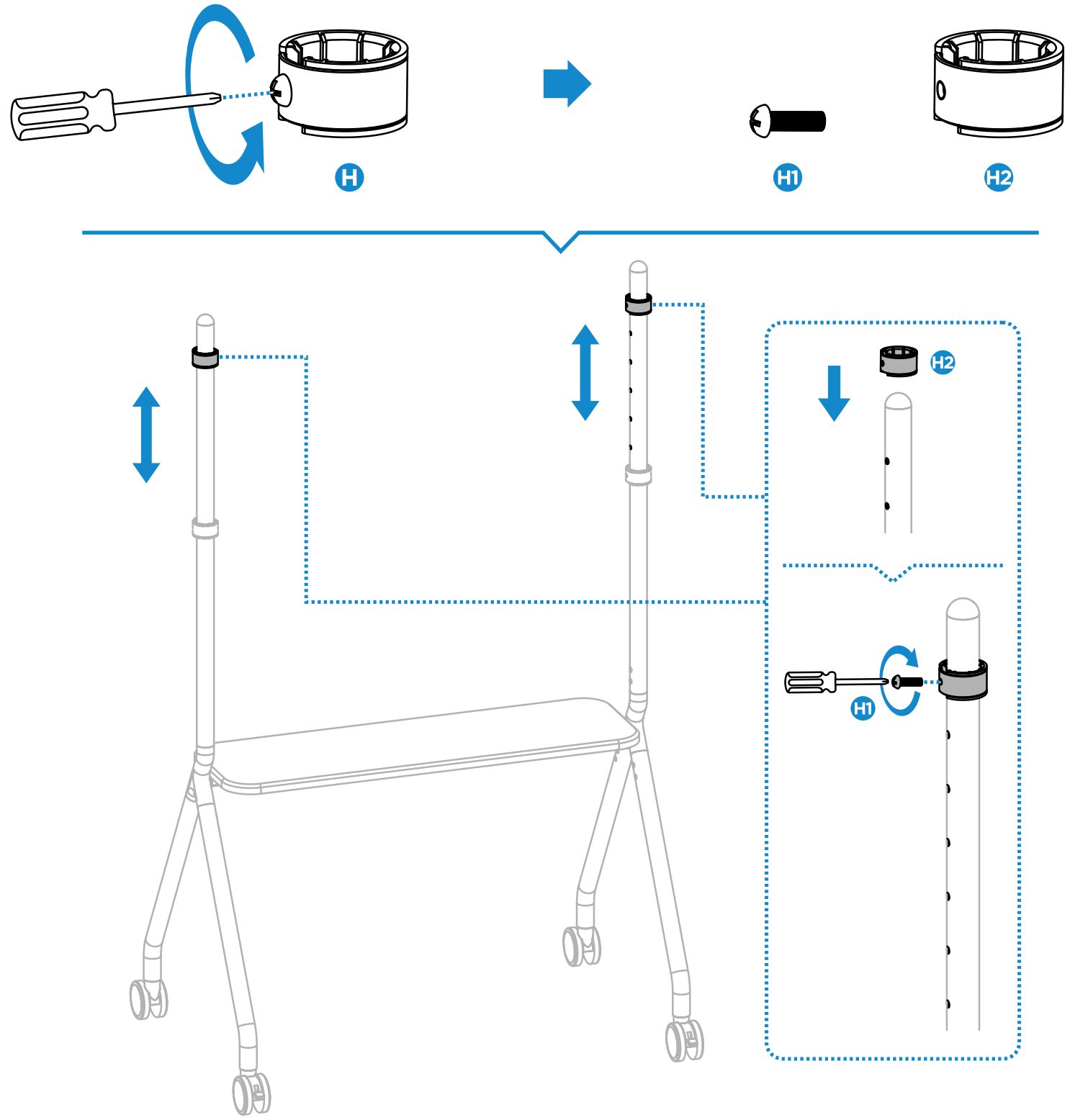
Instalación

4

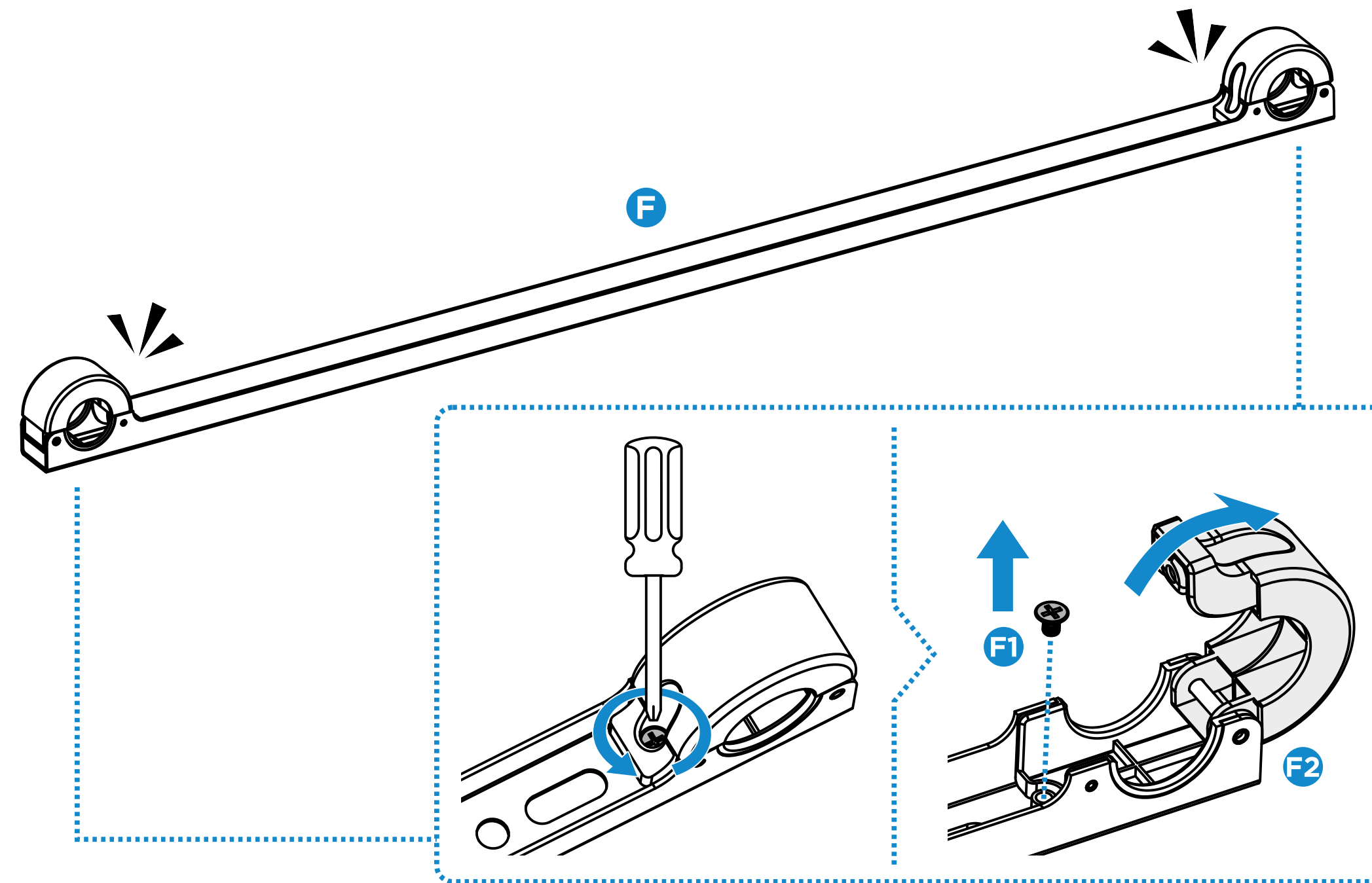


Instalación

5

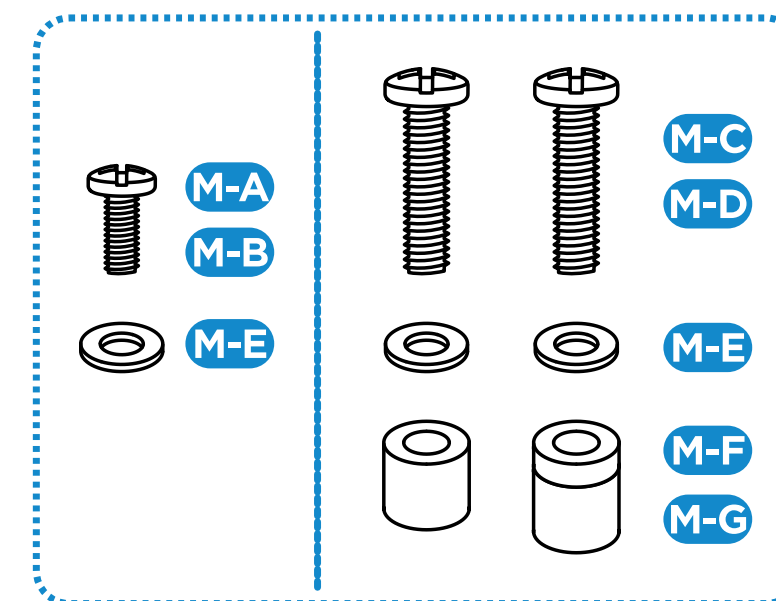
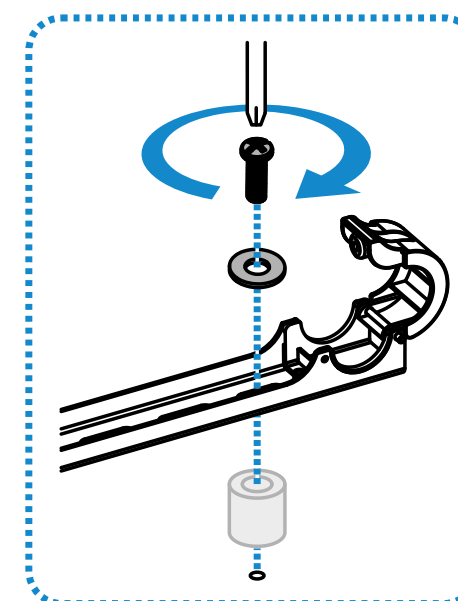
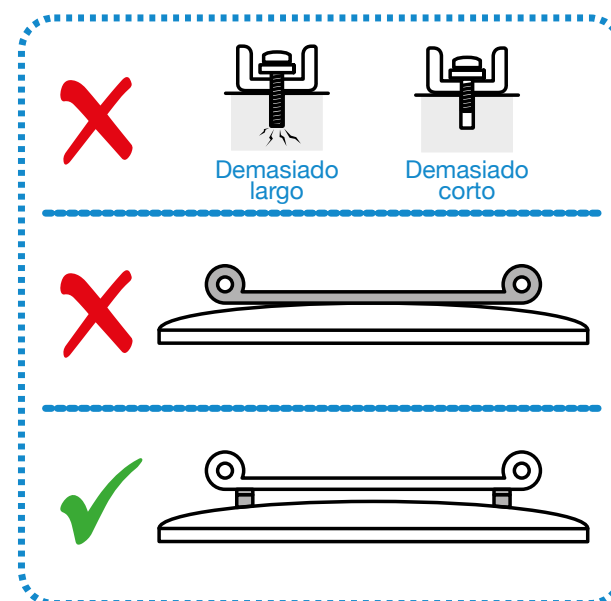
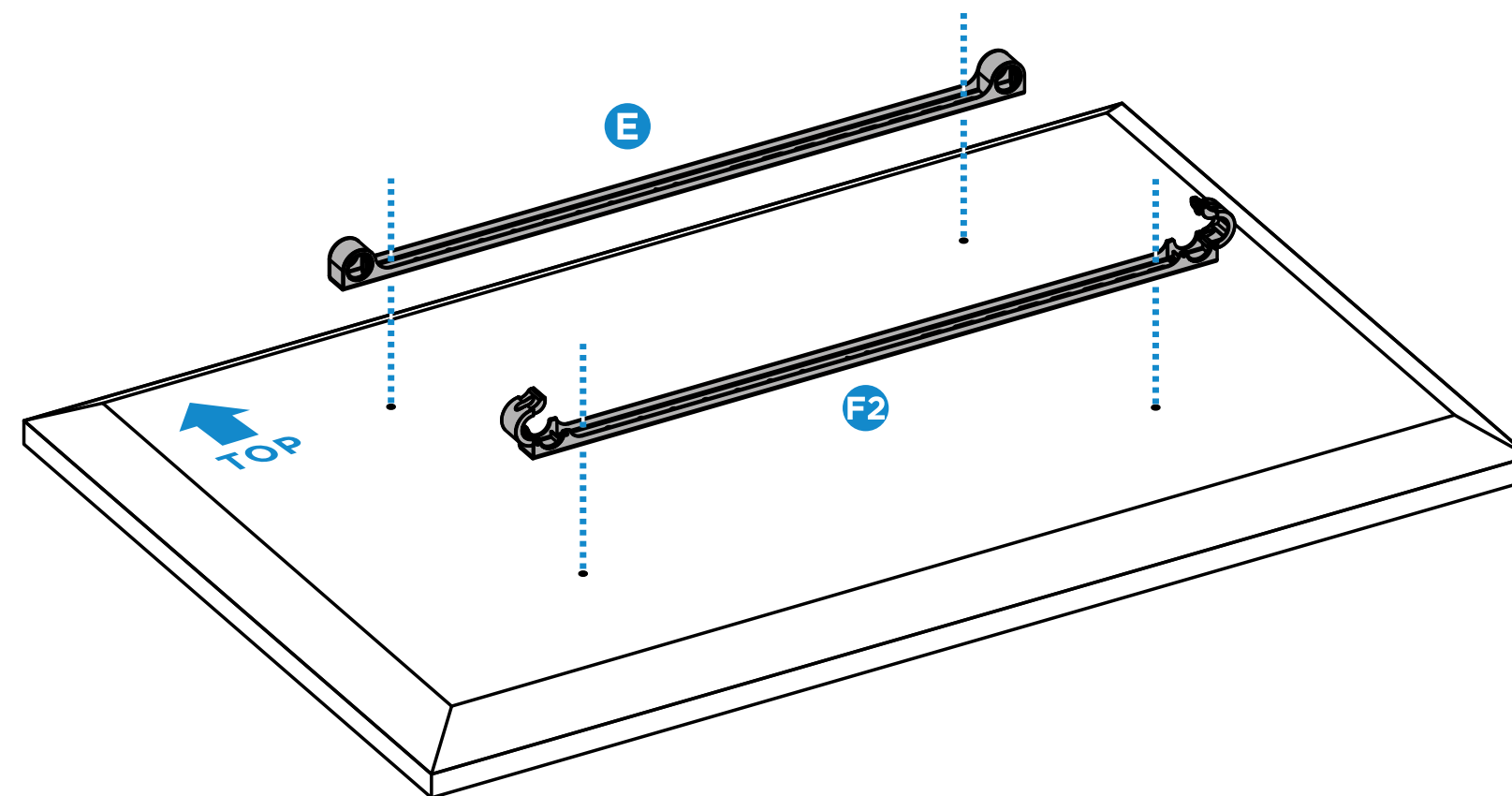


Instalación



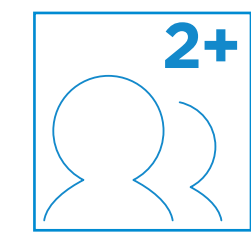
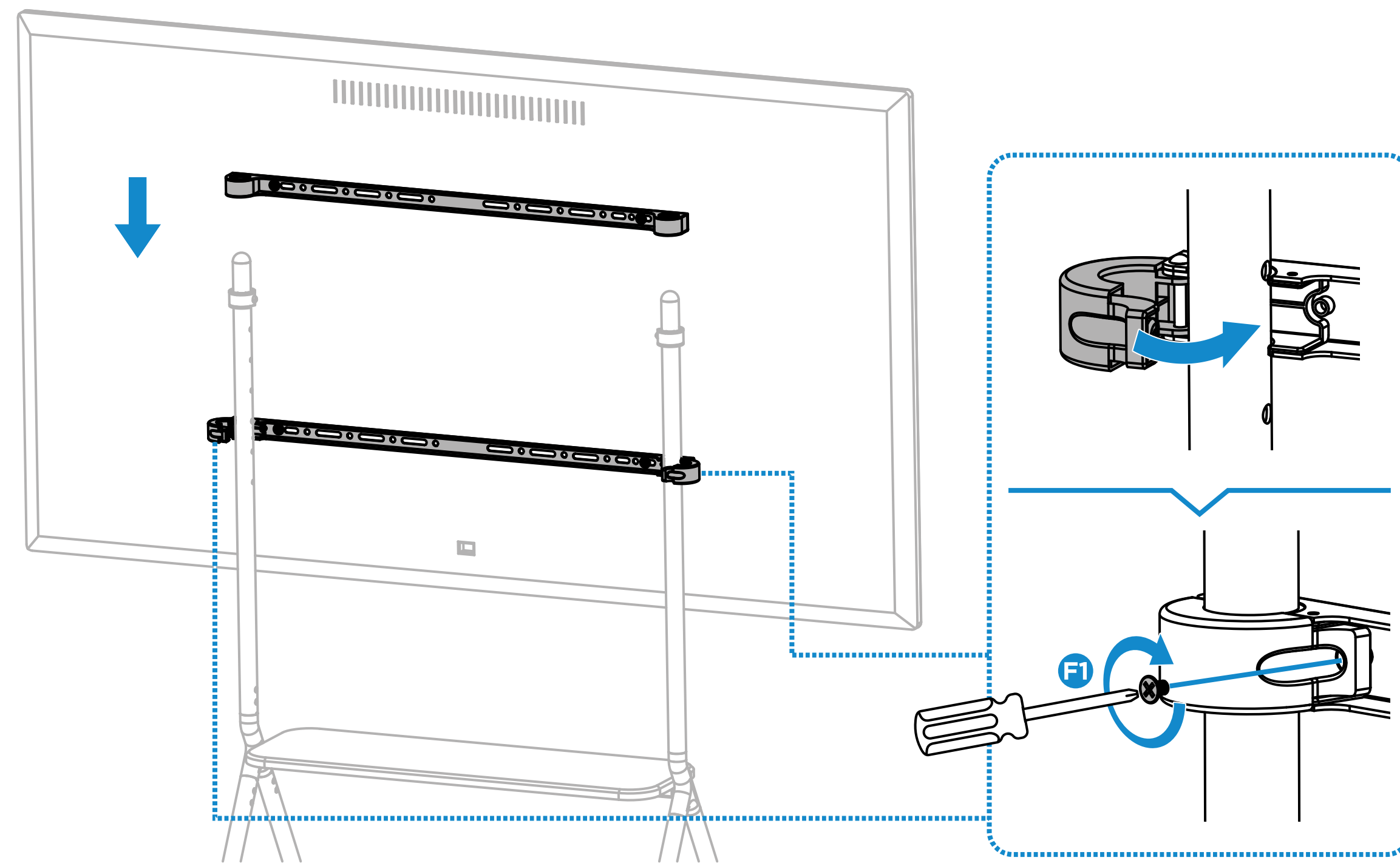
6

Instalación



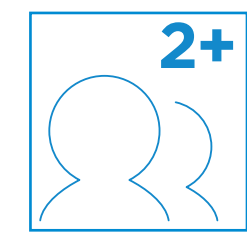
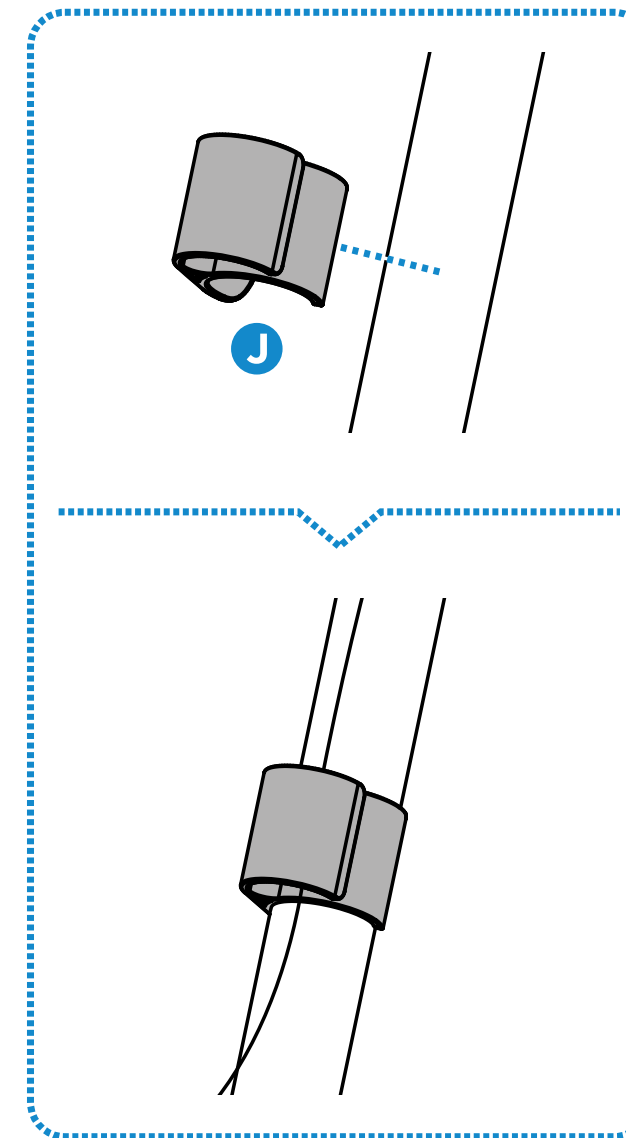
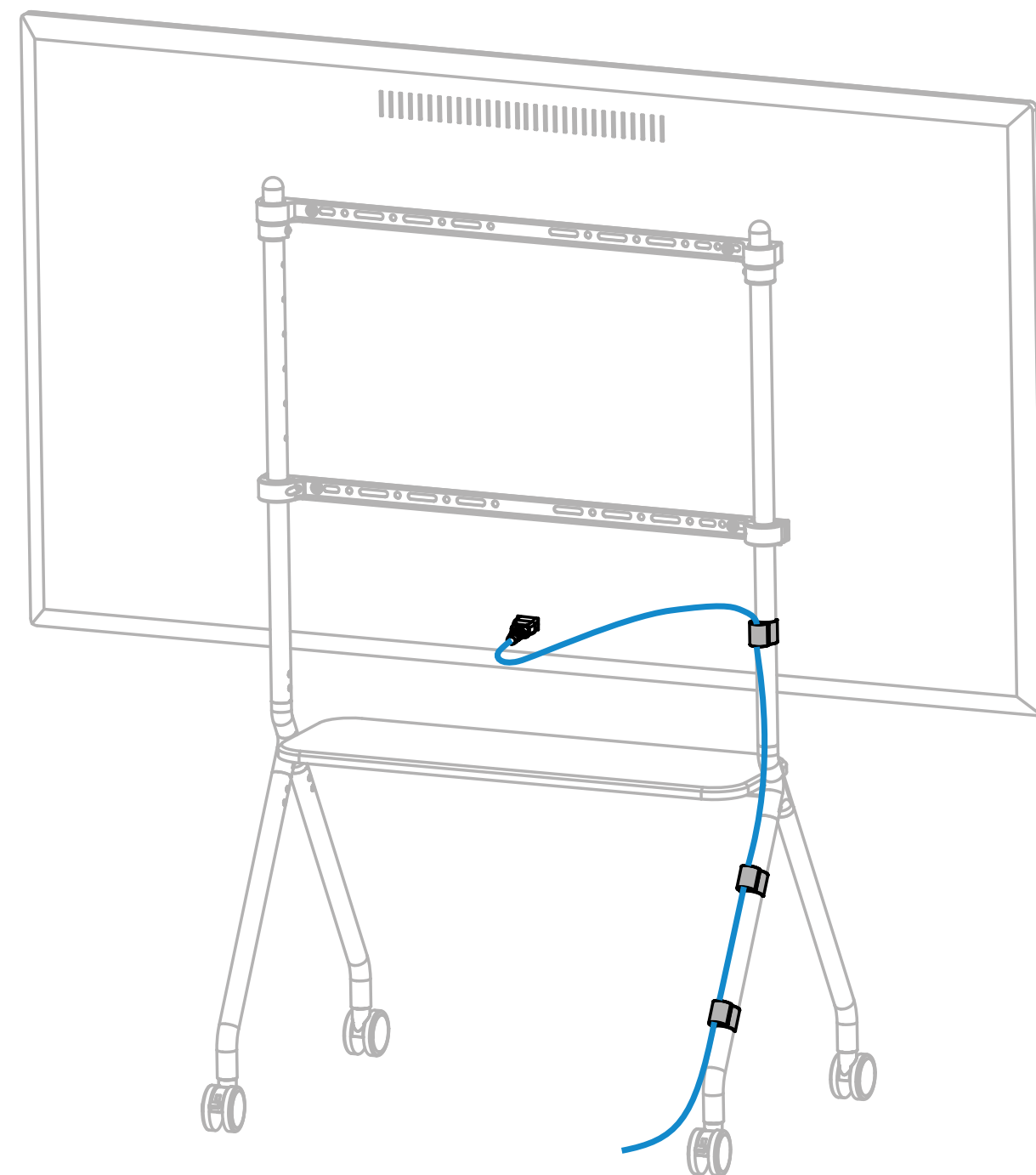
Instalación

8a



Instalación

8b





Información sobre la garantía

TooQ desde el 1 de Enero de 2022, ofrece una garantía de 3 años desde el momento de la compra, por ello es necesario disponer del ticket o factura donde figure la fecha. El distribuidor o vendedor donde compró el producto atenderá su reclamación y ofrecerá su servicio técnico mientras esté en vigor la garantía.

Fuera de garantía

La garantía no cubre los daños o defectos provocados en los productos debido a:

- No seguir el manual de uso.
- Modificaciones o alteraciones de cualquier índole.
- Altas y bajas temperaturas, humedad o el contacto con líquidos.
- Desgaste y rayaduras producidos en el uso cotidiano. La garantía no cubre los daños o defectos producidos en el disco duro por el uso indebido de este o de la caja externa.
- Suministro de voltaje incorrecto en los productos que lo requieran.
- La utilización del producto con otro dispositivo que no sea el indicado para su uso.