



Manual de usuario

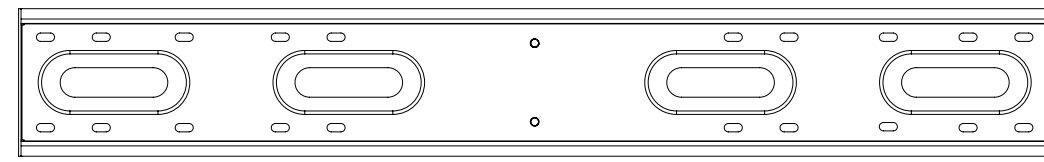
SOPORTE DE SUELO PARA PANTALLAS DE 55"-100"

VESA: 200x200, 300x300, 400x200, 400x400,
600x400, 800x400, 800x600, 1000x600

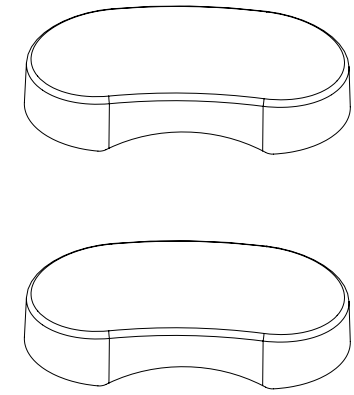
55" - 100"



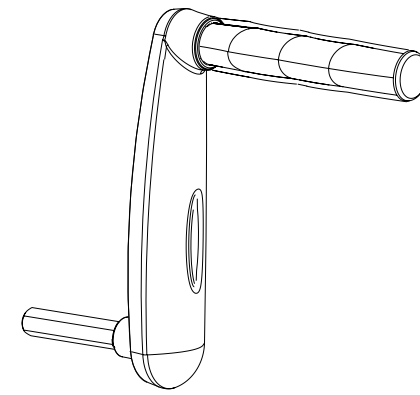
Contenido



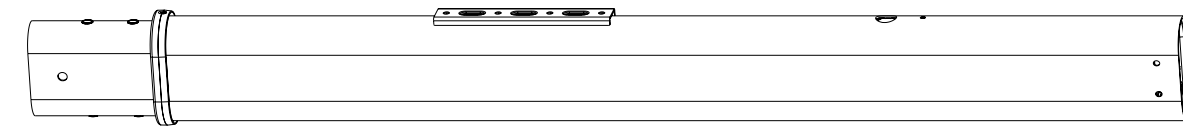
A (x1)



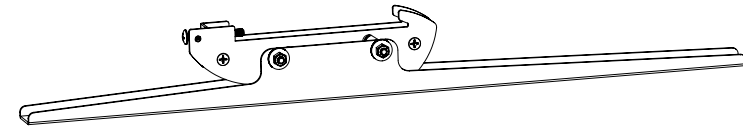
B (x2)



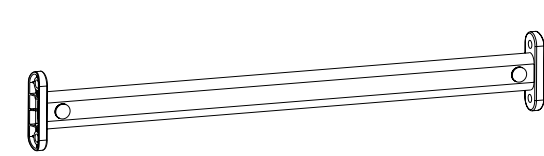
C (x1)



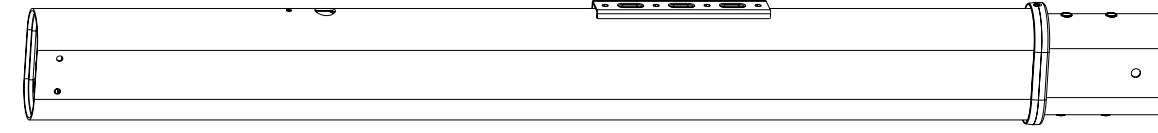
D (x1)



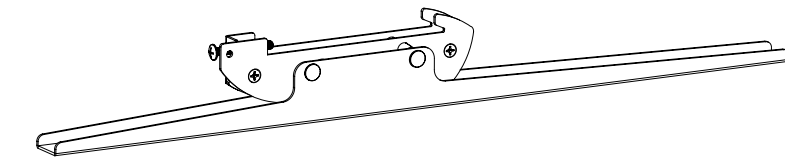
E (x1)



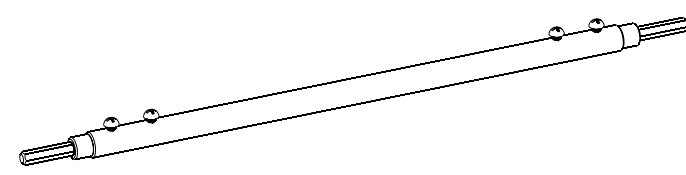
F (x1)



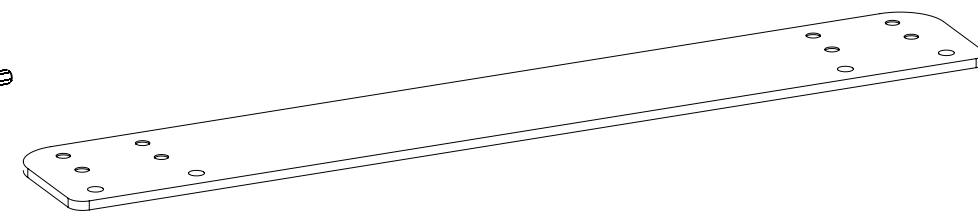
G (x1)



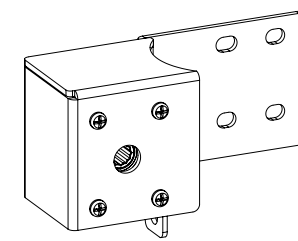
H (x1)



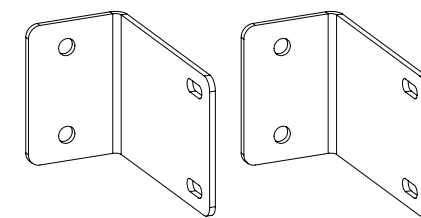
I (x1)



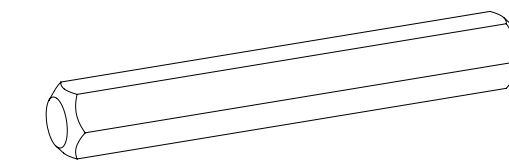
J (x1)



K (x1)

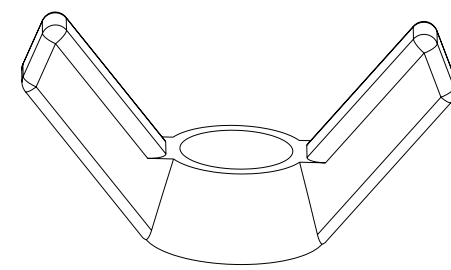


L (x2)

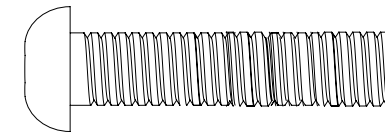


M (x1)

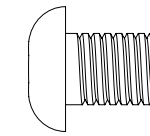
Contenido



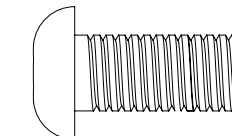
N (x4)



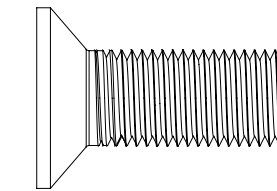
O M5x25
(x2)



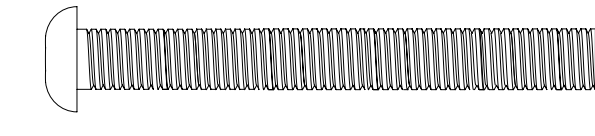
P M6x8
(x8)



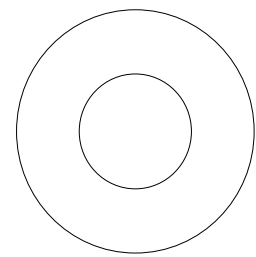
Q M6x12
(x4)



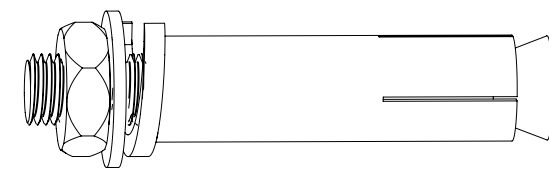
R M8x25
(x8)



S M8x65
(x4)



T D8
(x4)



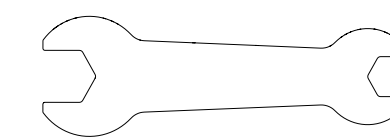
U M8x70
(x4)



V (x1)
4 mm

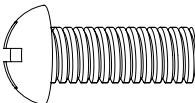


W (x1)
5 mm

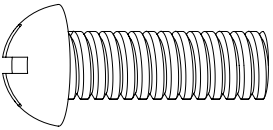


X (x1)

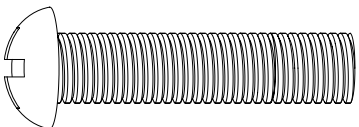
Contenido



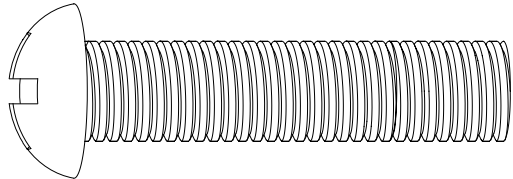
M-A M5x14
(x4)



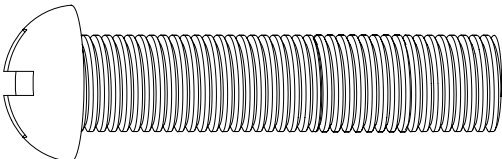
M-B M6x14
(x4)



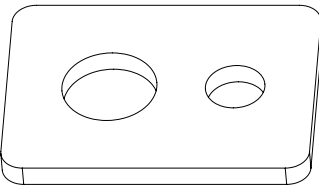
M-C M6x30
(x4)



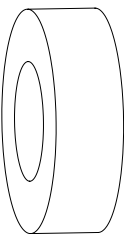
M-D M6x30
(x4)



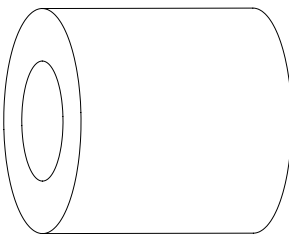
M-E M8x50
(x4)



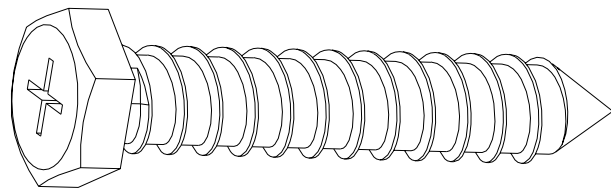
M-F
(x4)



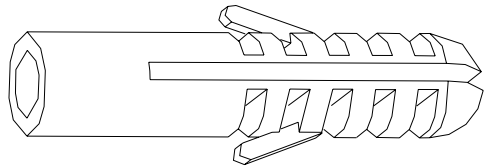
M-G
(x8)



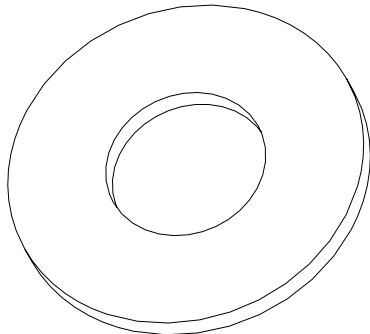
M-H
(x8)



W-A
(x4)



W-B
(x4)



W-C
(x4)

Antes de comenzar la instalación

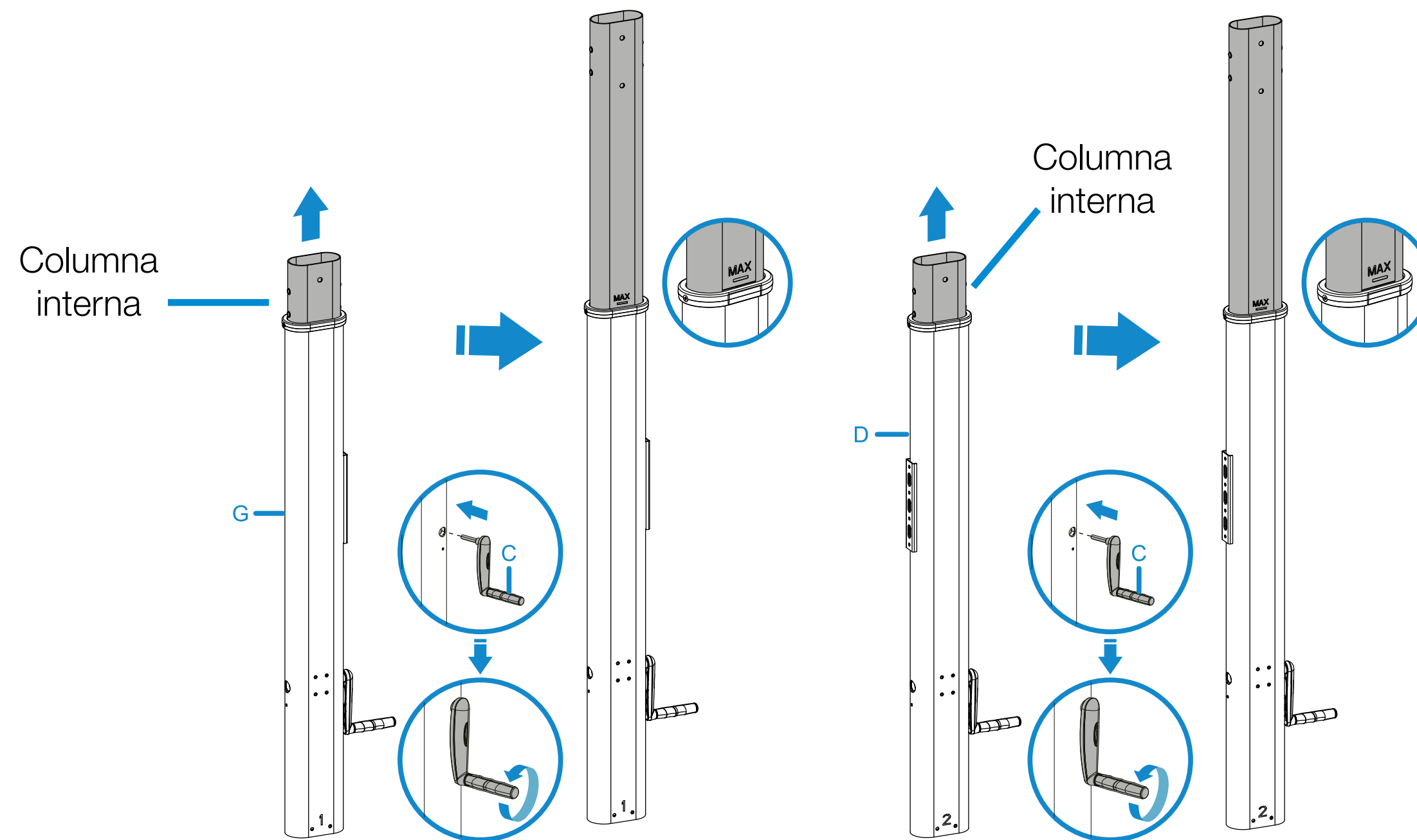
- Lea el manual de instrucciones, si tiene alguna duda respecto a las instrucciones o advertencias, comuníquese con su distribuidor local.
- Asegúrese de haber recibido todas las piezas según la lista de verificación de componentes para la instalación. Si falta alguna pieza o es defectuosa comuníquese con su distribuidor local.



- La instalación de productos de mayor peso al indicado puede ocasionar inestabilidad y posibles lesiones personales.
- Los soportes deben ensamblarse tal como se especifica en las instrucciones de montaje. Una instalación incorrecta puede ocasionar fallos en el producto y serias lesiones personales.
- Se debe usar material de seguridad y herramientas adecuadas. Este producto solo debe ser instalado por profesionales.
- Asegúrese de que la superficie de fijación puede aguantar de manera segura el peso total del equipo y todos sus componentes.
- Use los tornillos de montaje suministrados y **NO LOS APRIETE DEMASIADO**.
- Este producto contiene piezas pequeñas que podrían ser un peligro de asfixia si se ingiere. Mantenga estos productos lejos de los niños.
- Este producto está destinado solo para uso en interiores. Su uso en el exterior no solo dañará el producto sino que también puede ocasionar lesiones personales.

Instalación

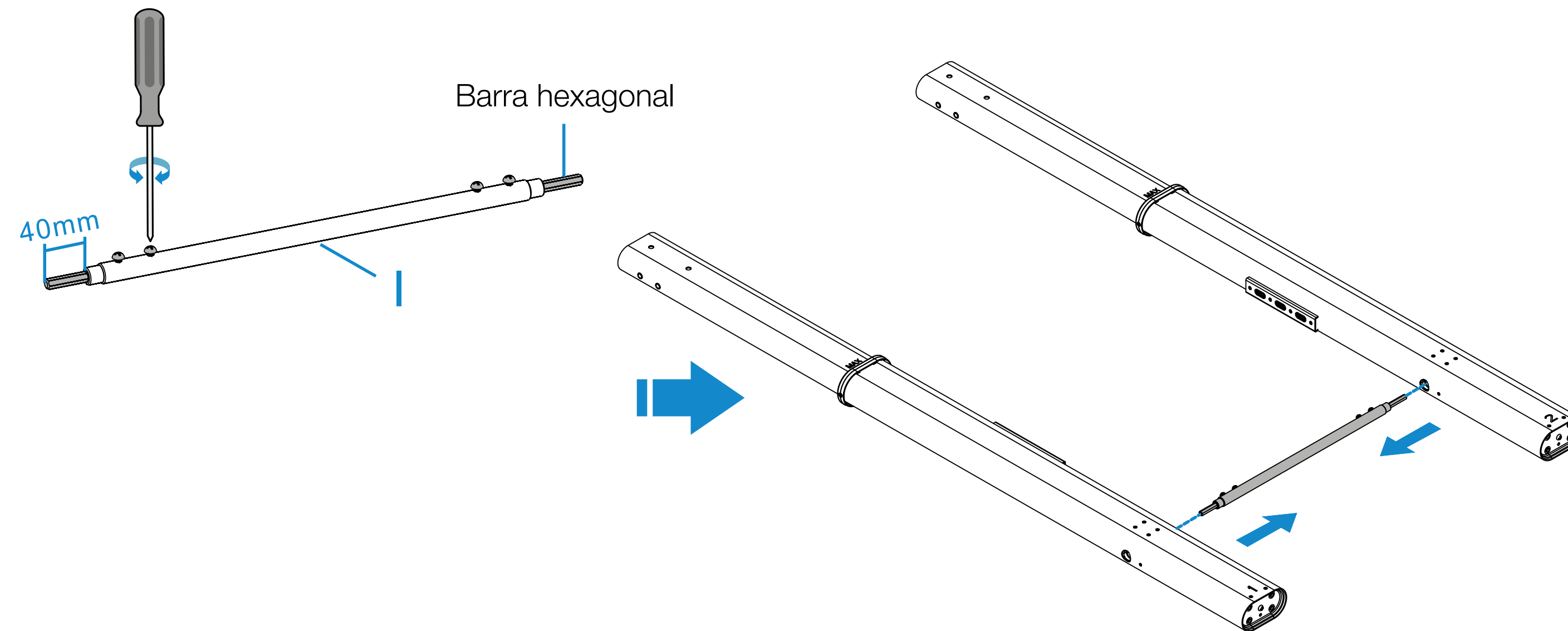
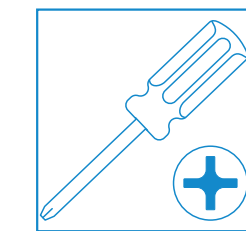
La línea de la columna indica la posición más alta para ajustar la altura. Fije el asa a la columna marcada con "1" y "2". Gire la manivela para elevar la columna interior a la posición más alta. **Nota:** con las marcas "1" y "2" hacia adelante.



1

Instalación

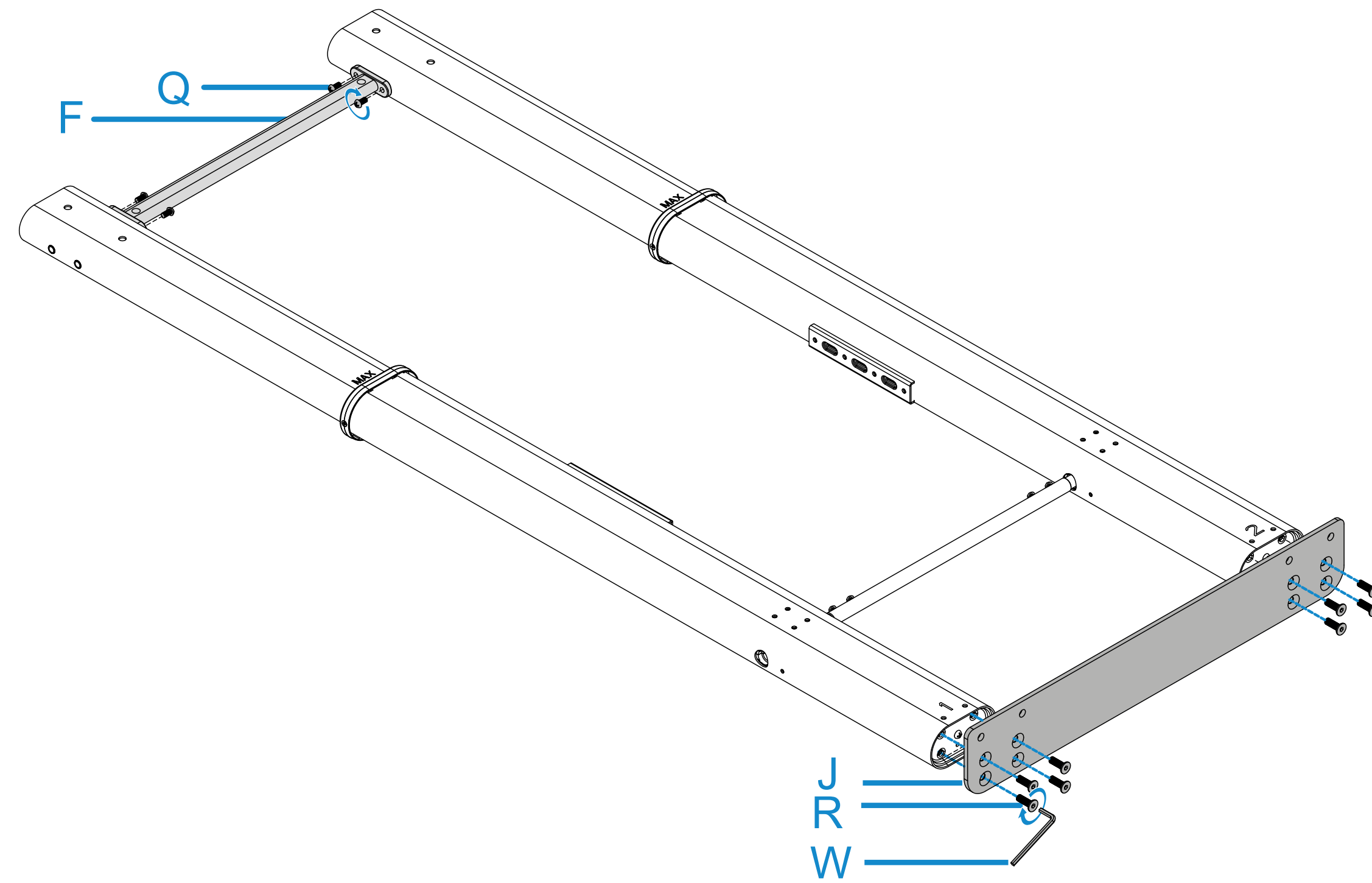
Ajuste la barra hexagonal y haga que los extremos de la misma queden a 40 mm de la varilla motriz y apriete los tornillos para fijarlo. Fija la barra de accionamiento a las dos columnas.



2

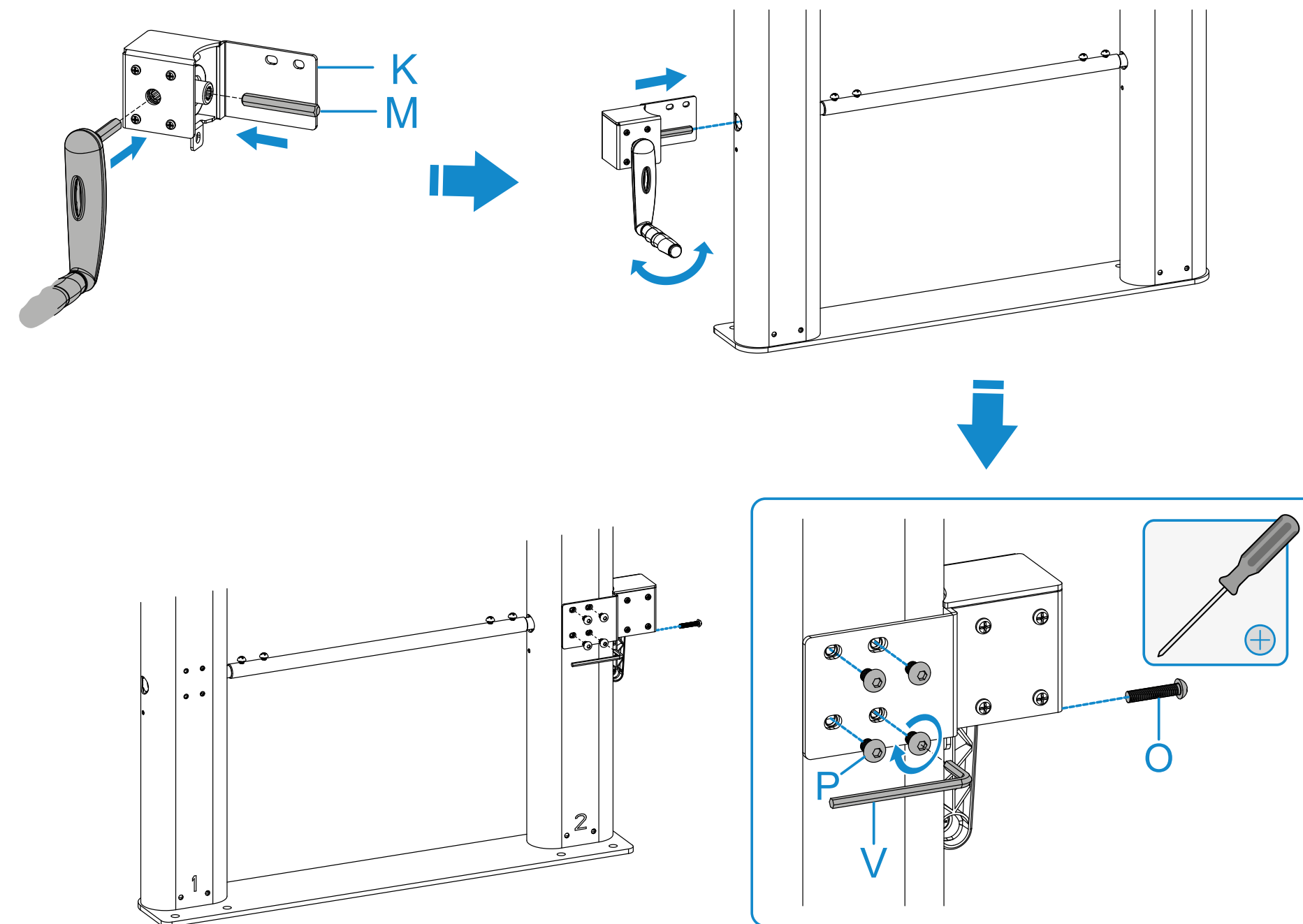
Instalación

3



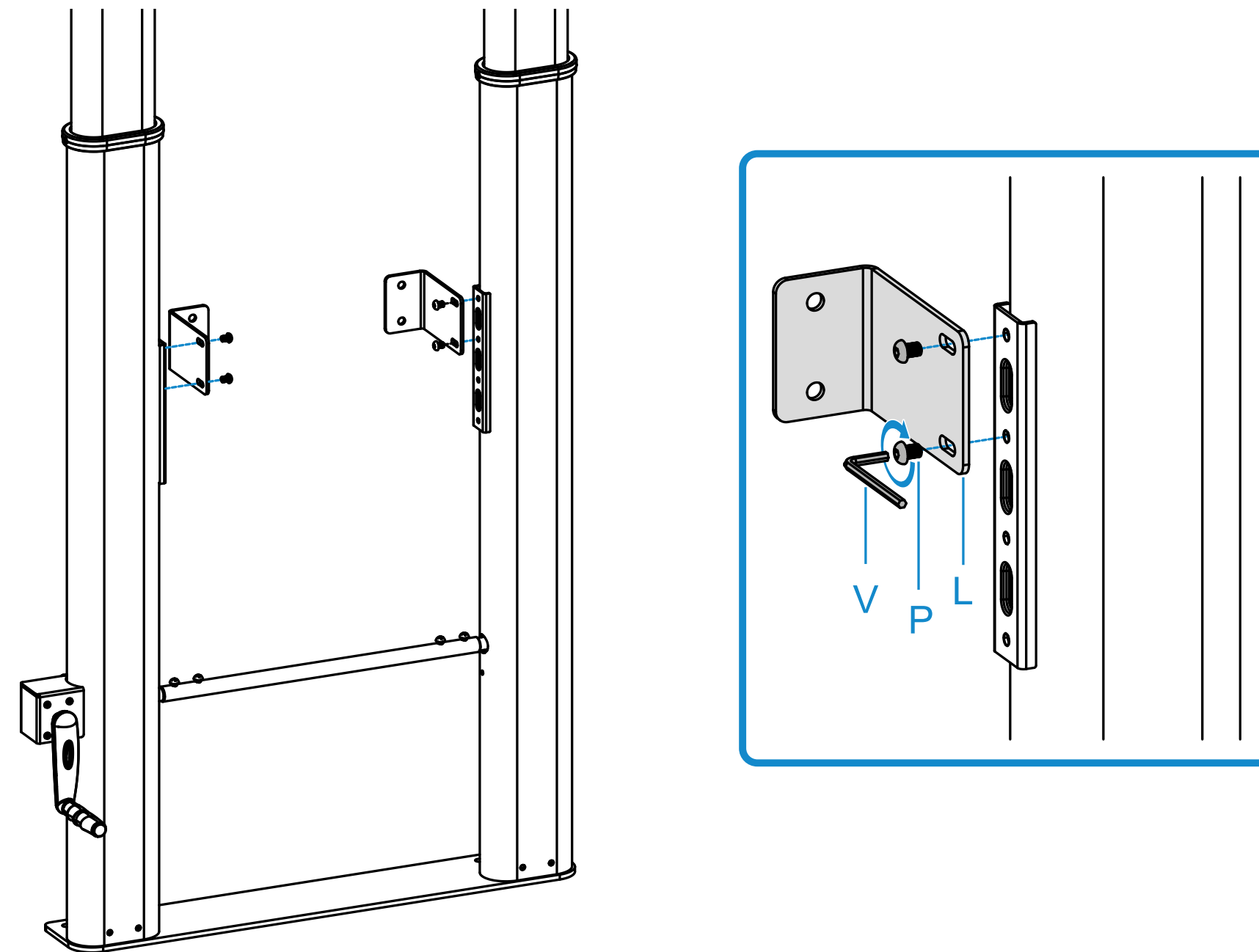
Instalación

Fije la empuñadura **(C)** y la barra hexagonal **(M)** al conjunto de la caja del piñón **(K)** tal como se muestra. Alinea la barra hexagonal **(M)** con el orificio hexagonal de la columna y fija todo el conjunto a la columna. Manivela **(C)** para afinar la barra hexagonal si es necesario.



Instalación

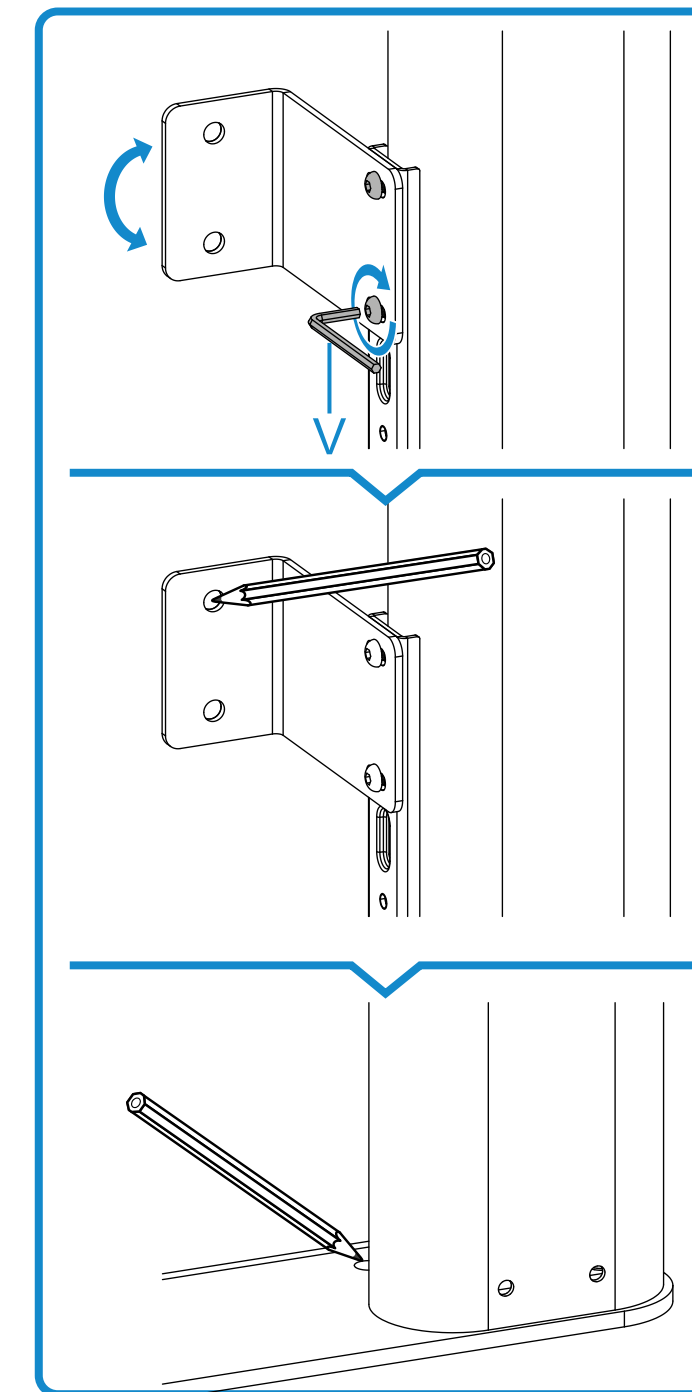
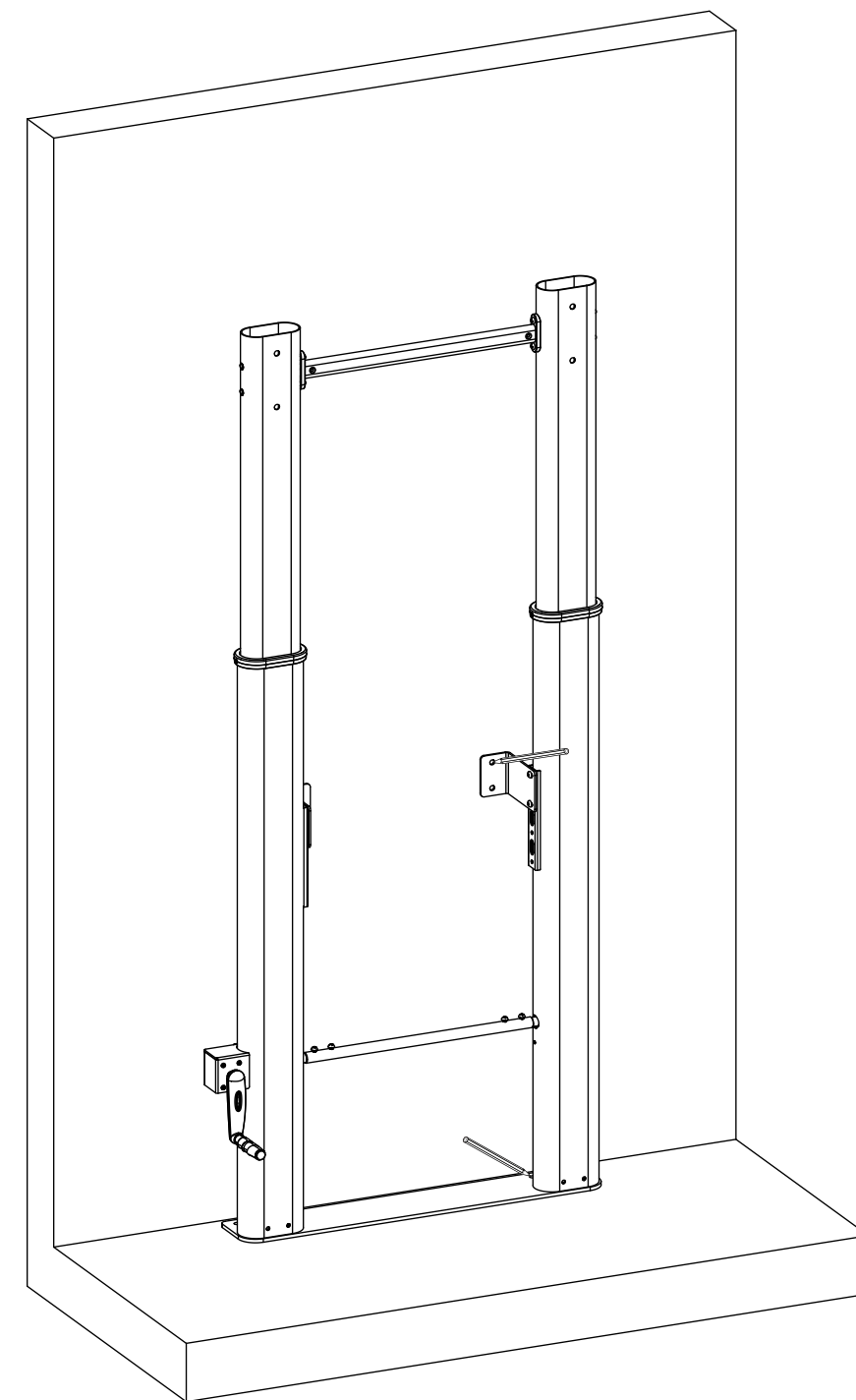
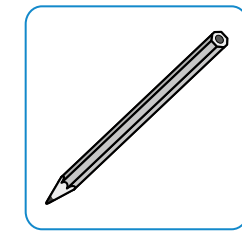
NOTA: No aprietes del todo los tornillos.



5

Instalación

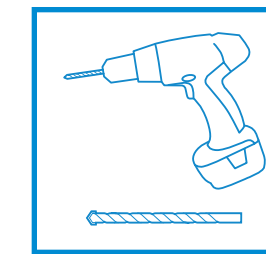
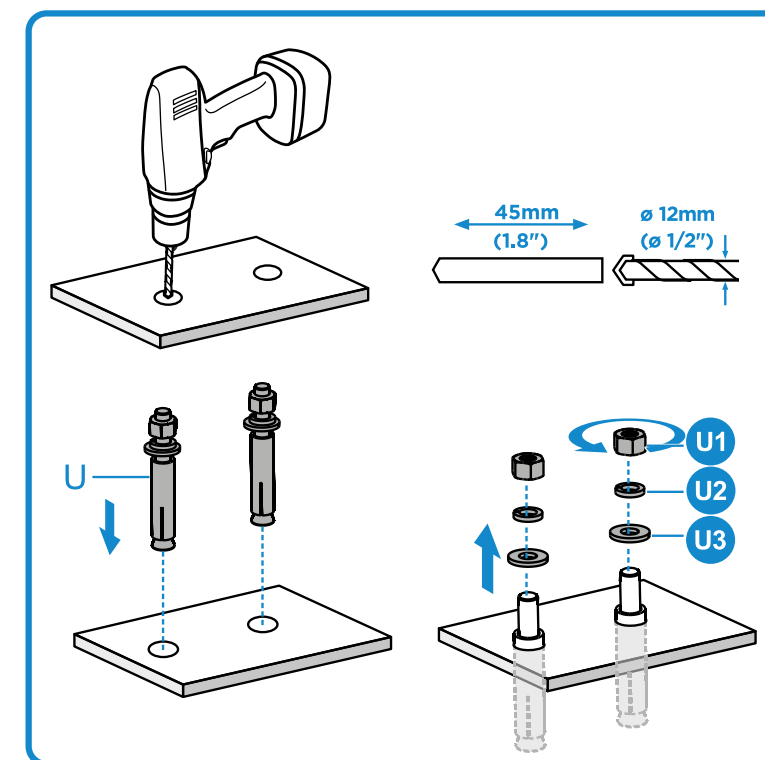
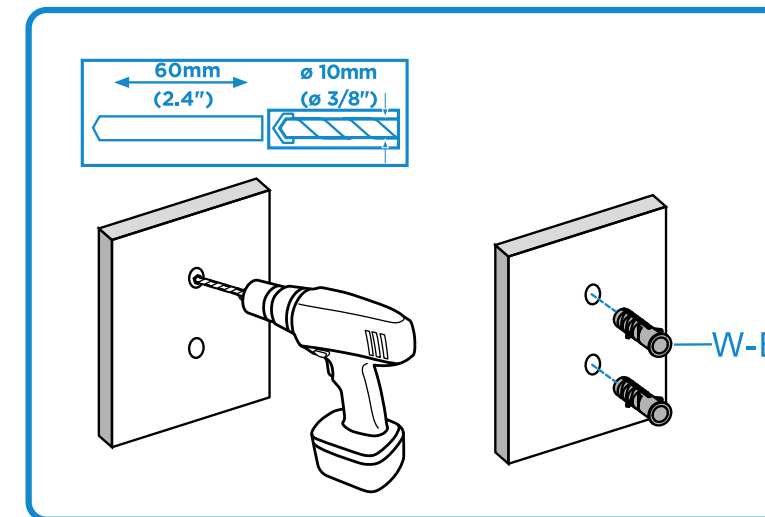
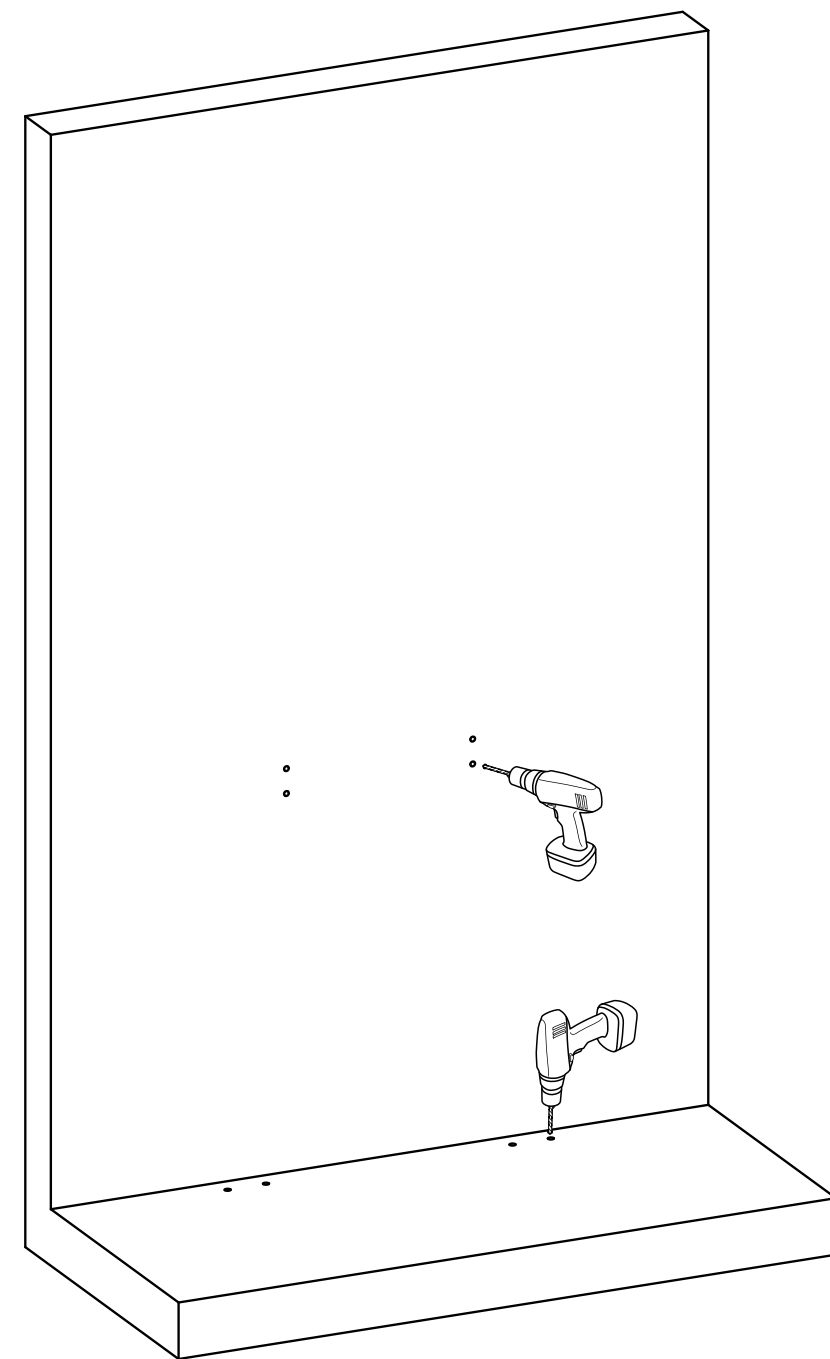
NOTA: Coloque las placas de conexión en forma de L en la pared y apriete bien los tornillos.



6a

Instalación

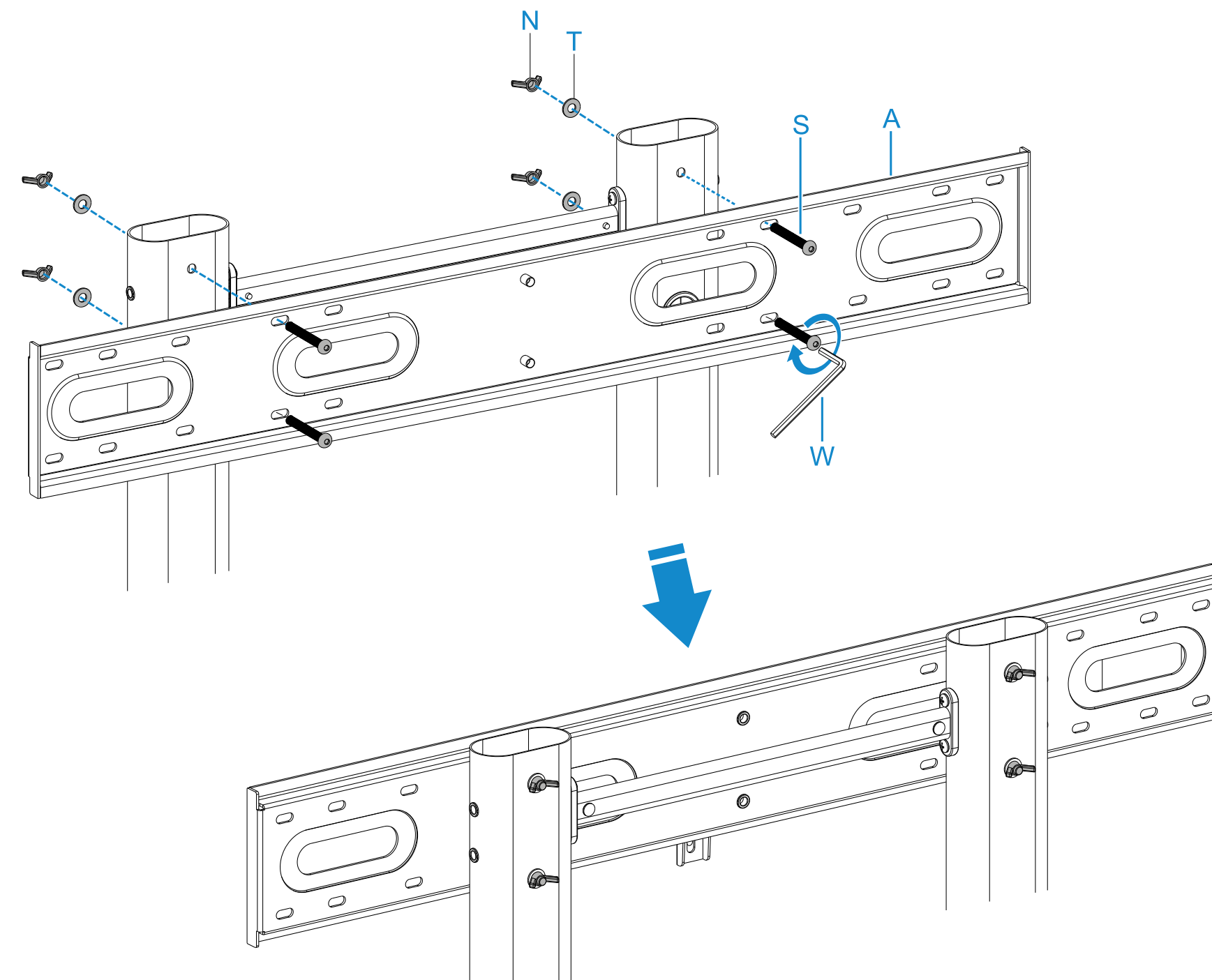
NOTA: No aprietes del todo los tornillos.



6b

Instalación

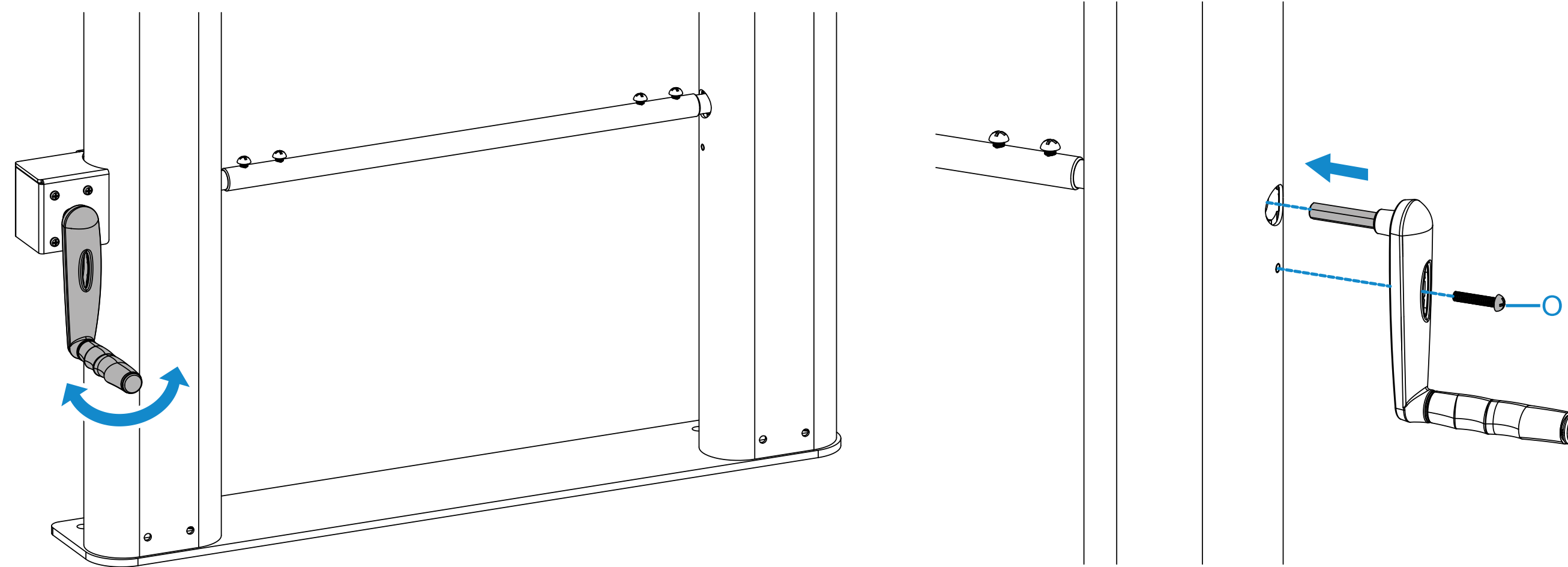
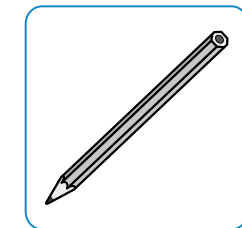
Sujeta la placa universal a las columnas con las arandelas y tuercas de mariposa adecuadas. Después, apriételos todo lo posible.



7

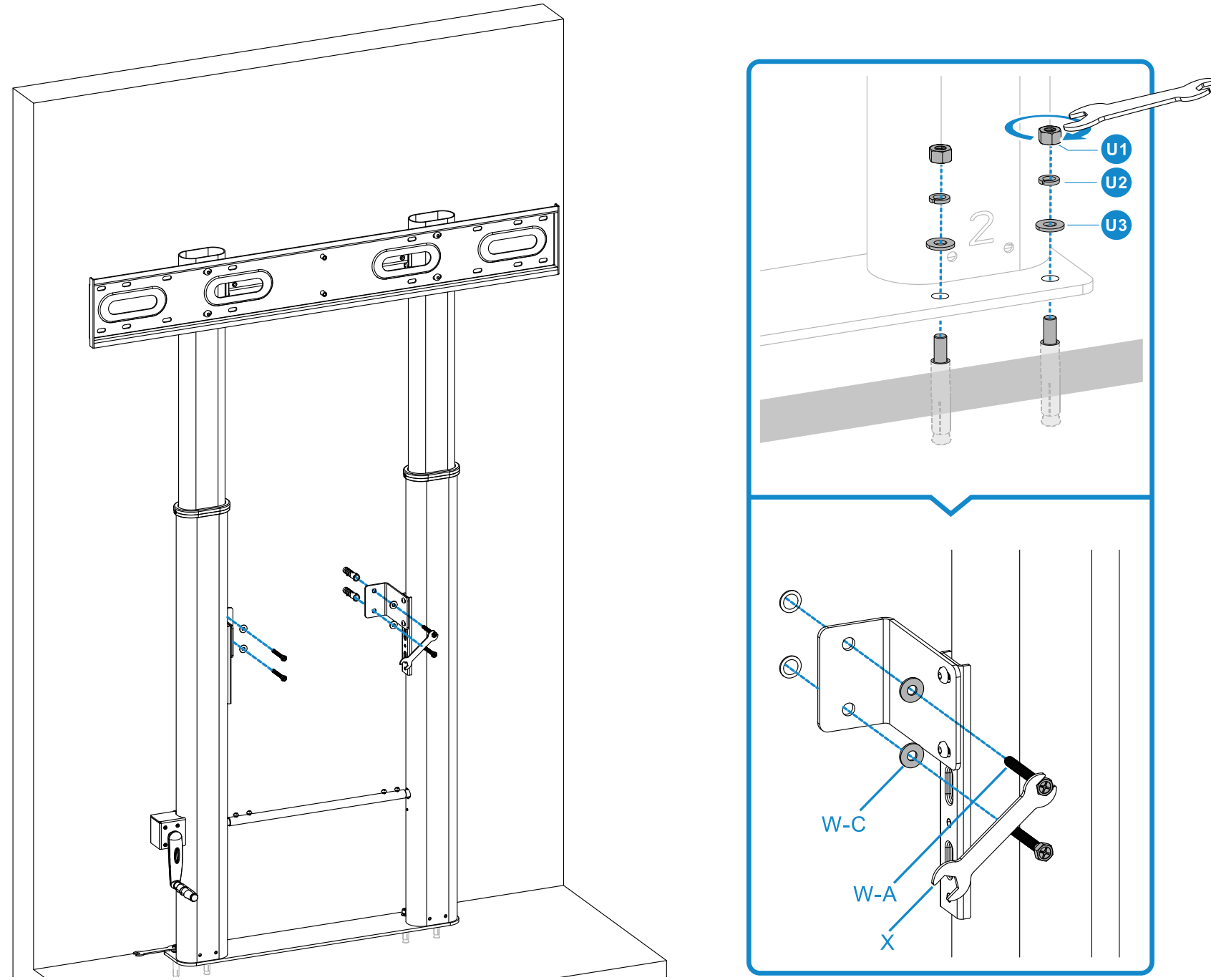
Instalación

Gira la manivela **(C)** para ajustar la pantalla a la altura deseada. Guarda la manivela **(C)** en el orificio lateral y fíjela con un tornillo cuando no la utilices.

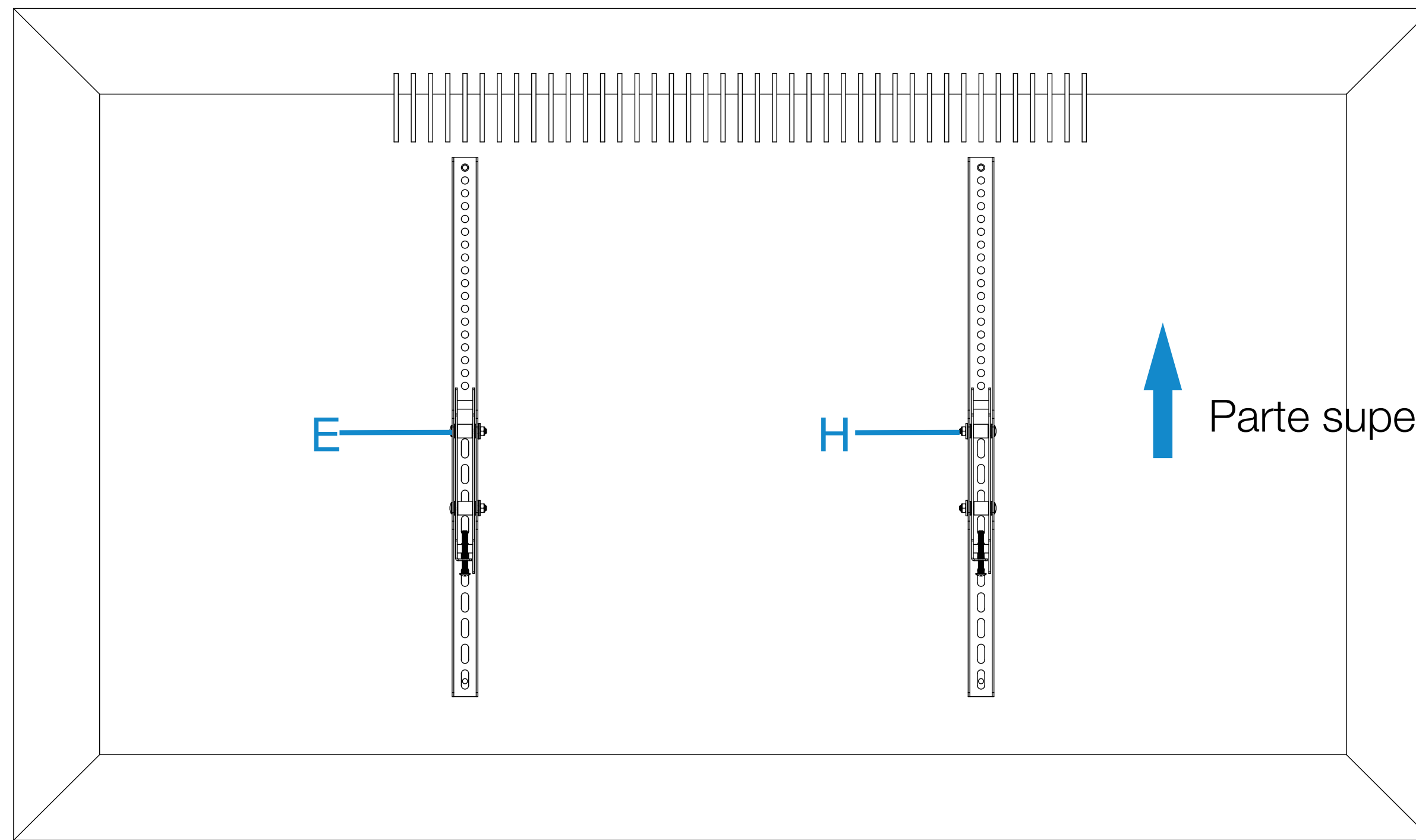


Instalación

9



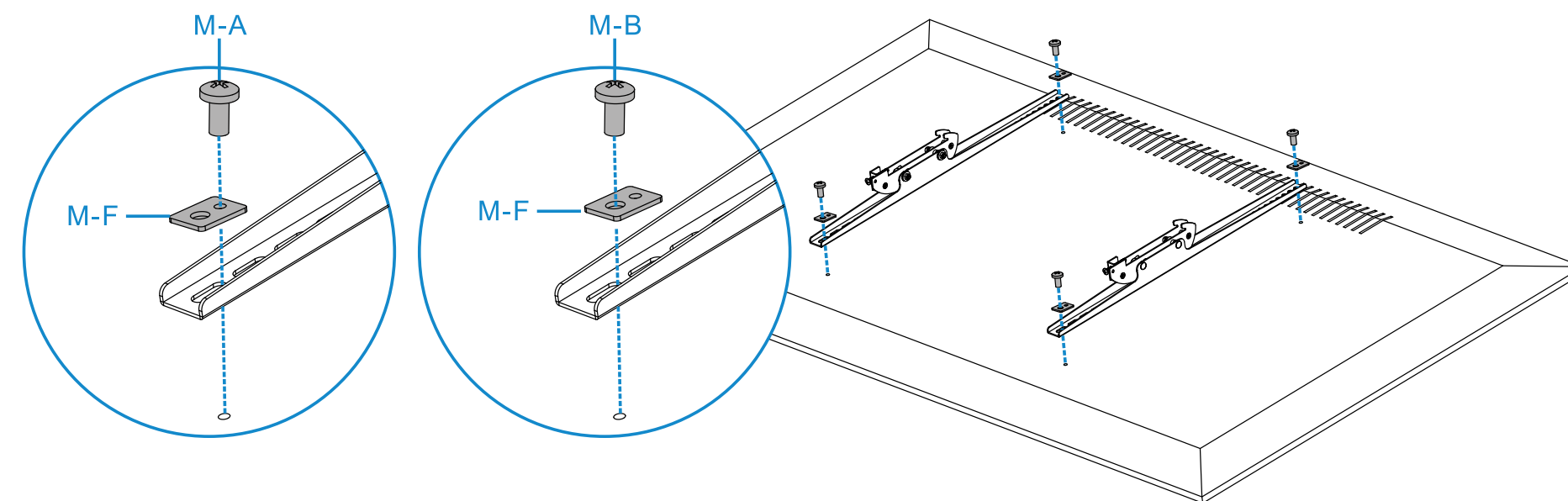
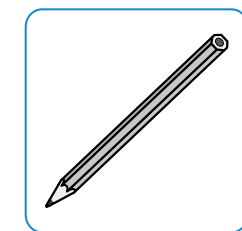
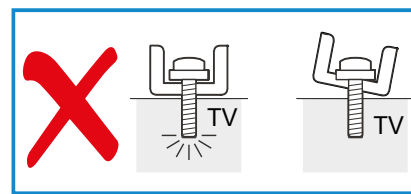
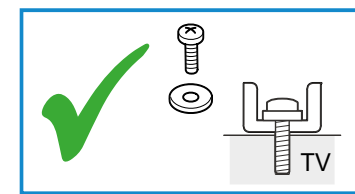
Instalación



Parte superior de la pantalla

10a

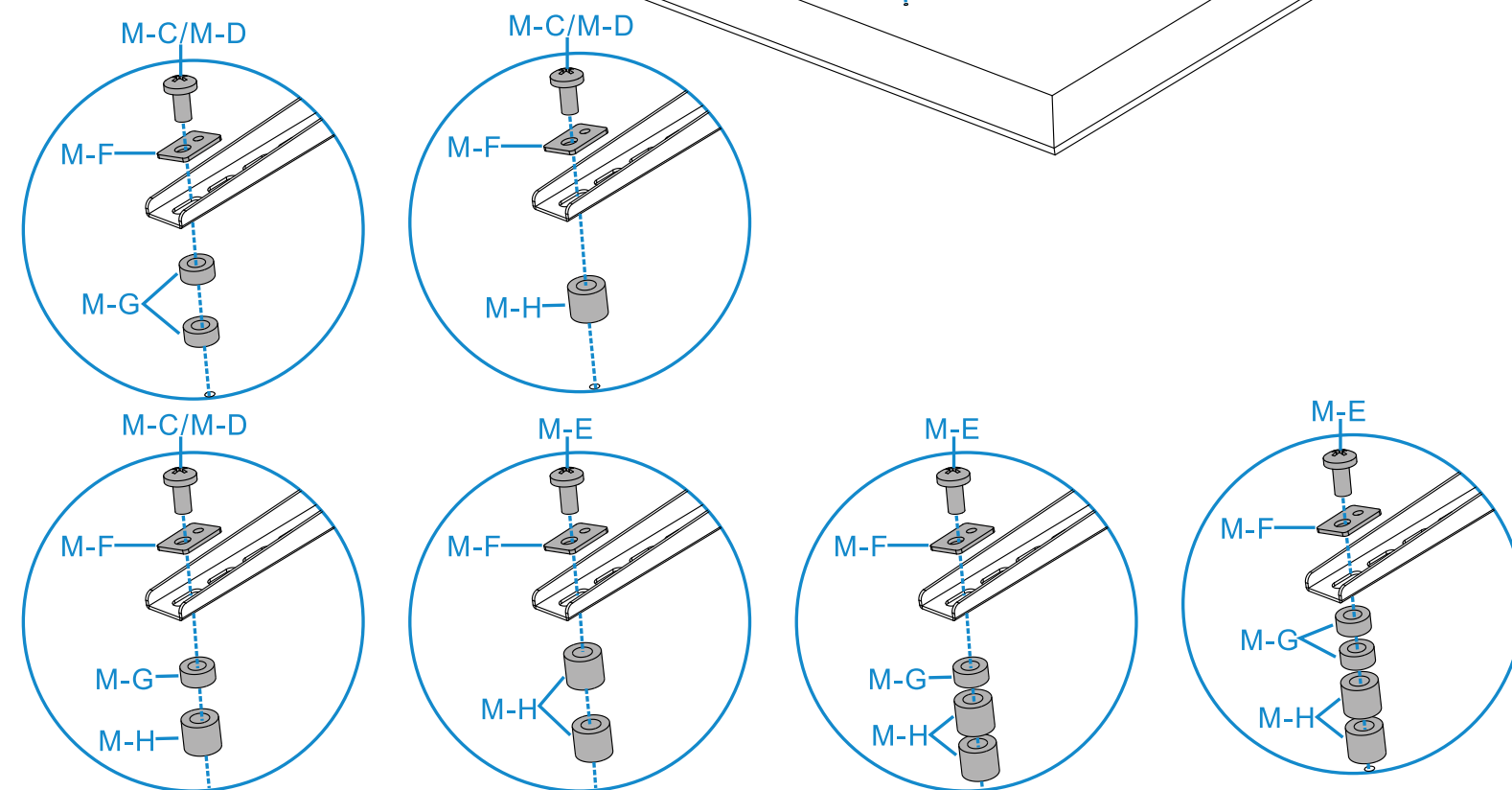
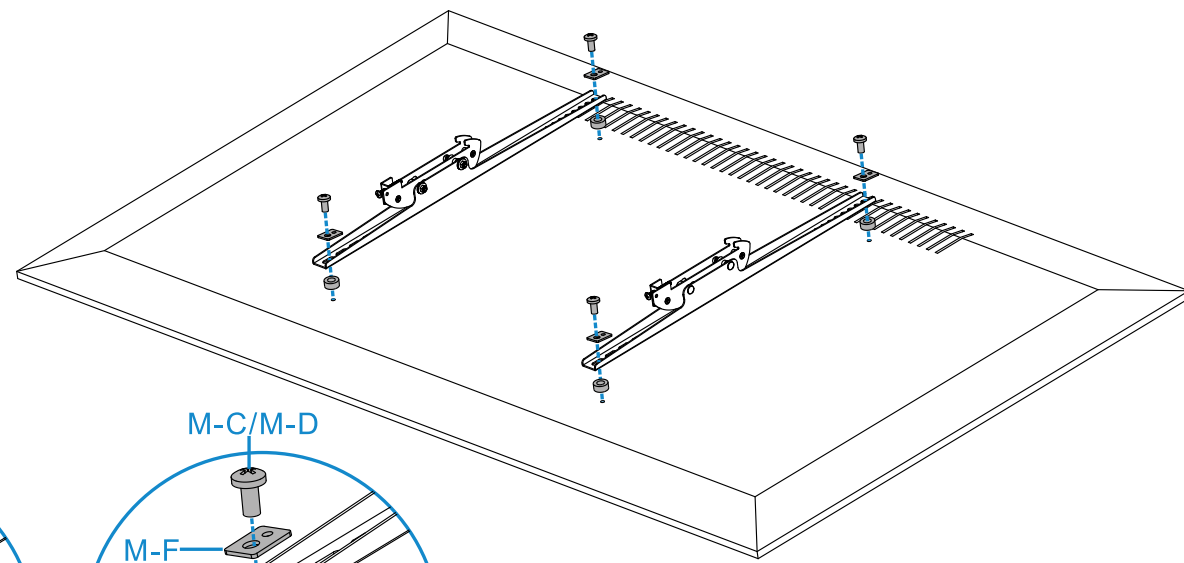
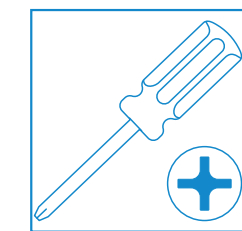
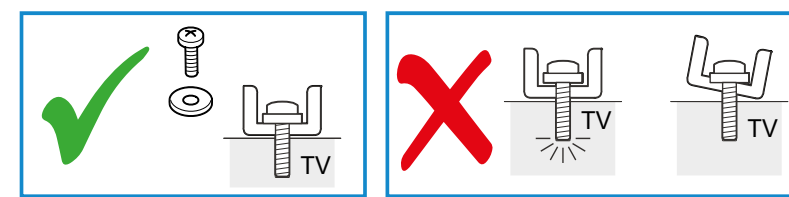
Instalación



M-A		M-B		1:1
M-F				

10b

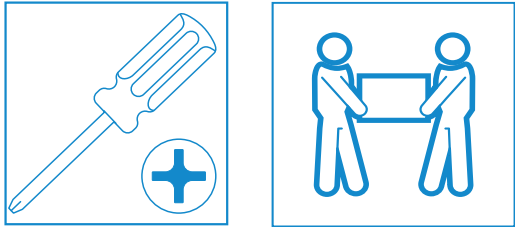
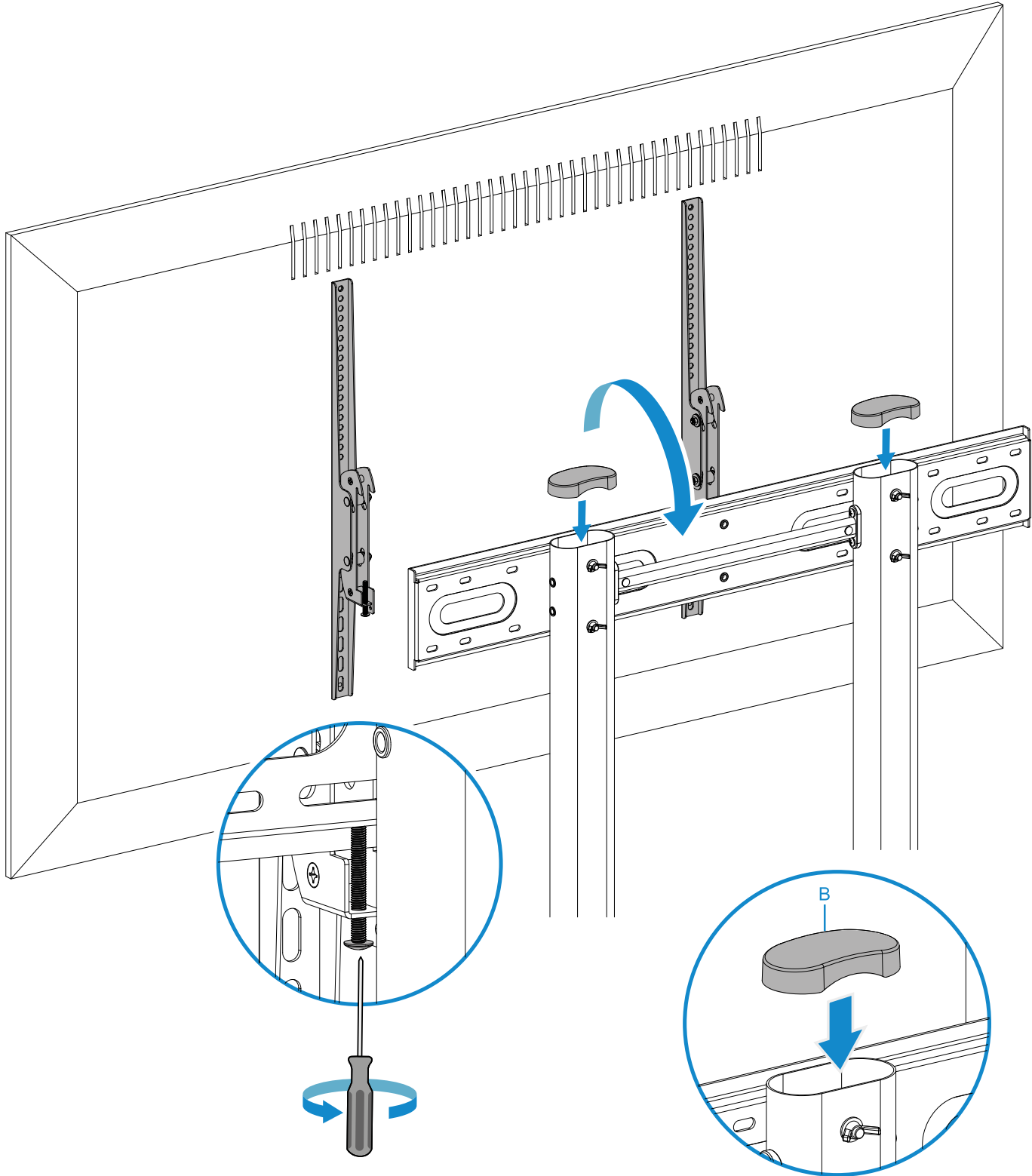
Instalación



M-C			M-D			1:1
M-E			M-F			
M-G			M-H			

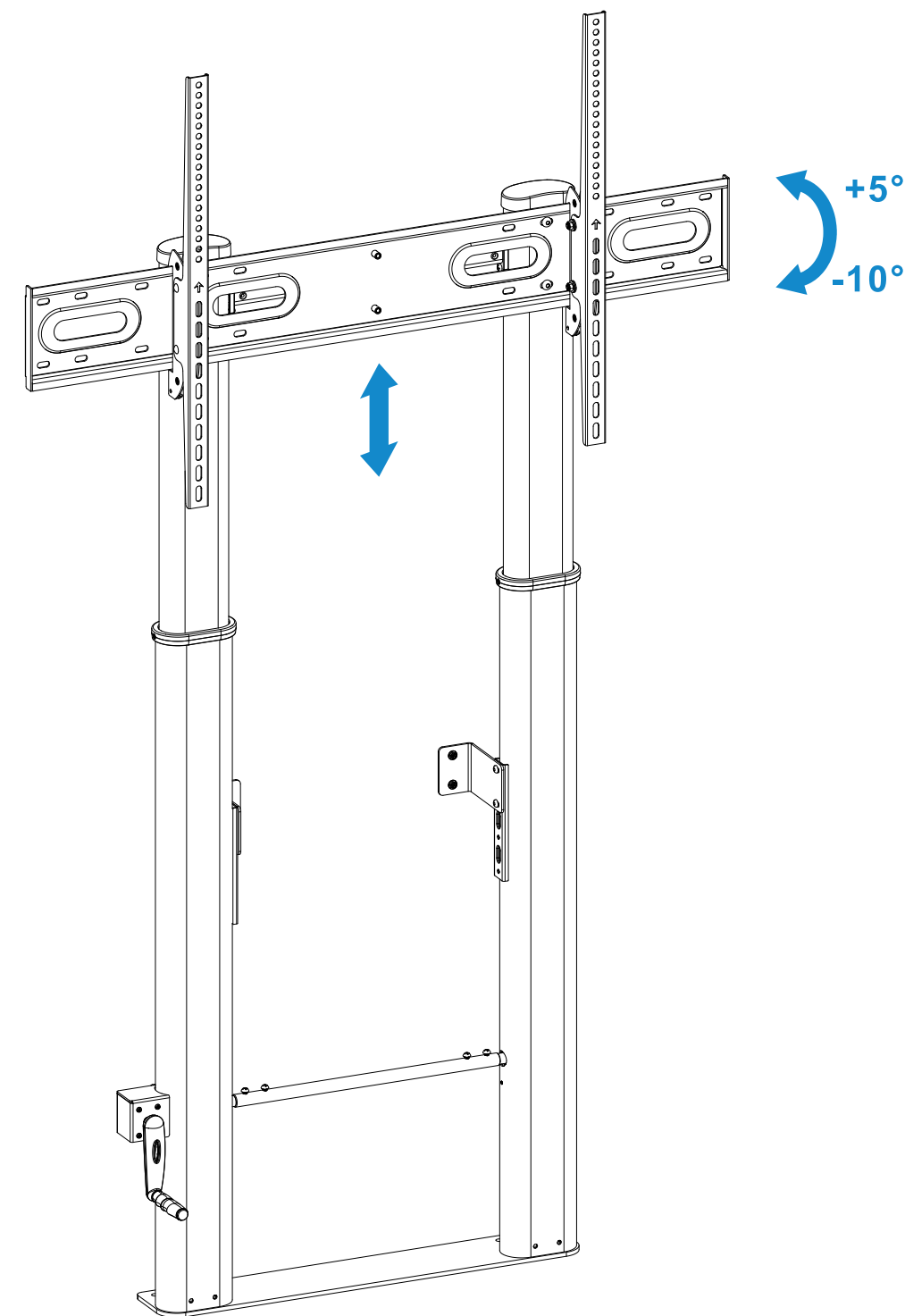
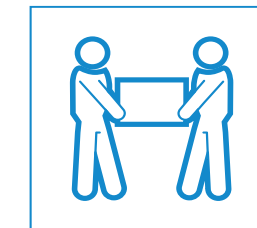
10c

Instalación



Instalación

Se recomienda ajustar las columnas a la altura deseada antes de instalar la pantalla.





Información sobre la garantía

TooQ desde el 1 de Enero de 2022, ofrece una garantía de 3 años desde el momento de la compra, por ello es necesario disponer del ticket o factura donde figure la fecha. El distribuidor o vendedor donde compró el producto atenderá su reclamación y ofrecerá su servicio técnico mientras esté en vigor la garantía.

Fuera de garantía

La garantía no cubre los daños o defectos provocados en los productos debido a:

- No seguir el manual de uso.
- Modificaciones o alteraciones de cualquier índole.
- Altas y bajas temperaturas, humedad o el contacto con líquidos.
- Desgaste y rayaduras producidos en el uso cotidiano. La garantía no cubre los daños o defectos producidos en el disco duro por el uso indebido de este o de la caja externa.
- Suministro de voltaje incorrecto en los productos que lo requieran.
- La utilización del producto con otro dispositivo que no sea el indicado para su uso.