



Manual de usuario

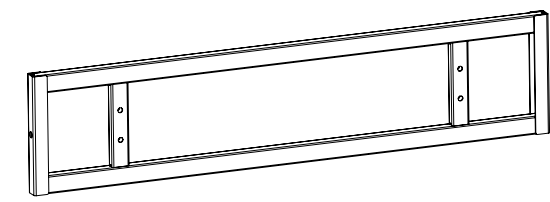
SOPORTE DE SUELO FIJO CON AJUSTE
ELÉCTRICO PARA PANTALLAS DE 55" -100"

VESA: 200x200, 300x200, 300x300,
350x350, 400x200, 400x300, 400x400,
600x200, 600x400, 800x400, 800x600

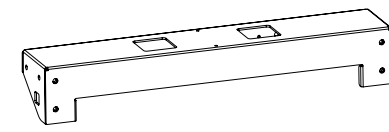
55"-100"



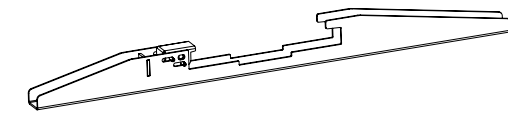
Contenido



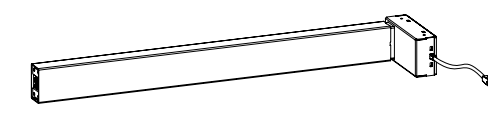
A (x1)



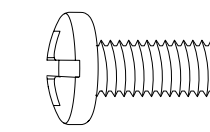
B (x1)



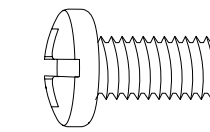
C (x2)



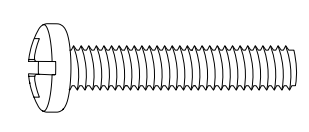
D (x2)



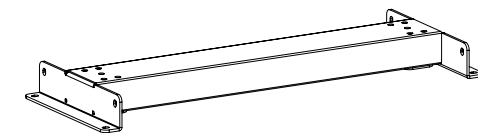
M-A (x4)
M5x14



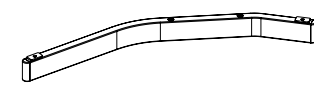
M-B (x4)
M6x14



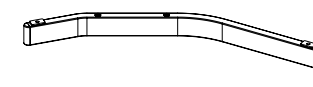
M-C (x4)
M6x30



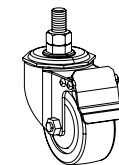
E (x1)



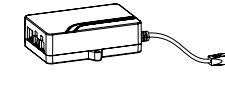
F (x1)



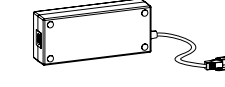
G (x1)



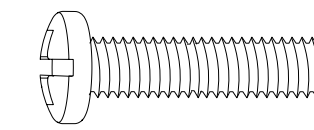
H (x1)



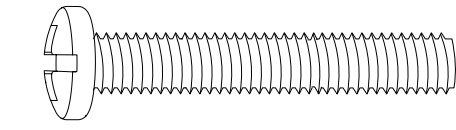
I (x1)



J (x1)



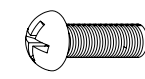
M-D (x4)
M8x30



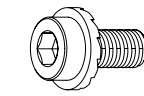
M-E (x4)
M8x50



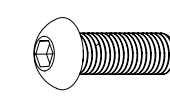
K (x1)



L (x4)
M5x16



M (x8)
M6x12



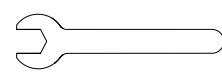
N (x4)
M8x25



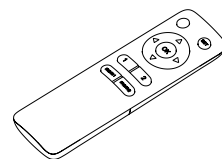
O (x8)
M8x70



P (x1)
5 mm



Q (x1)
19 mm



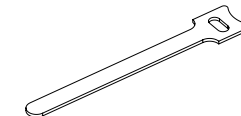
R (x1)



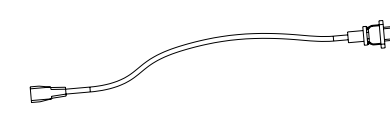
S (x1)



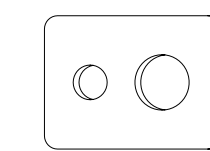
T (x1)



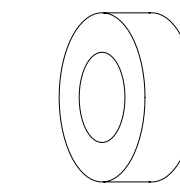
U (x1)



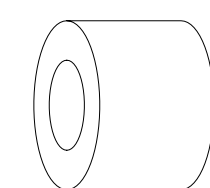
V (x1)



M-F (x4)
D5-D8



M-G (x8)
Ø15xØ8x5



M-H (x8)
Ø15xØ8x15

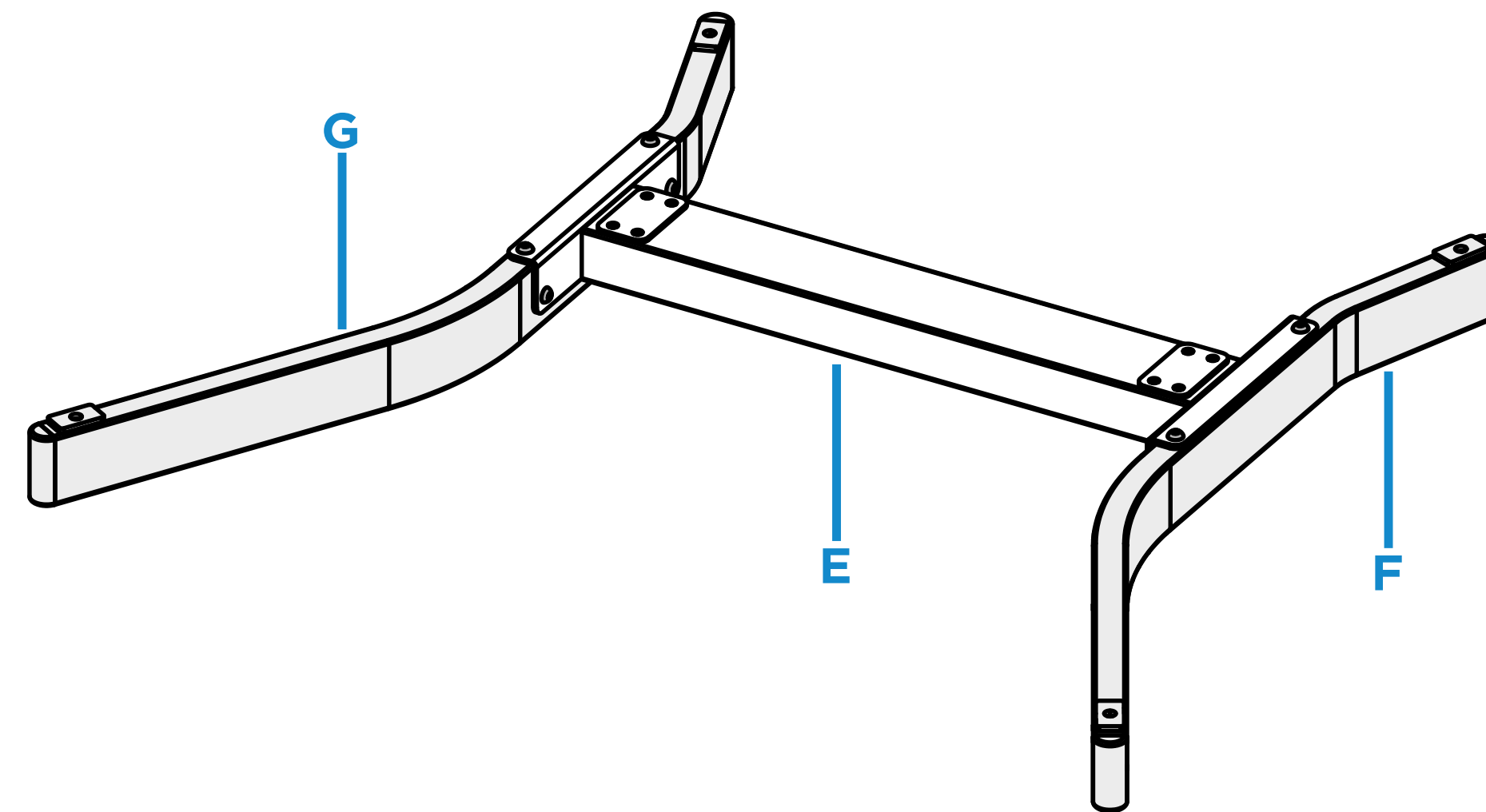
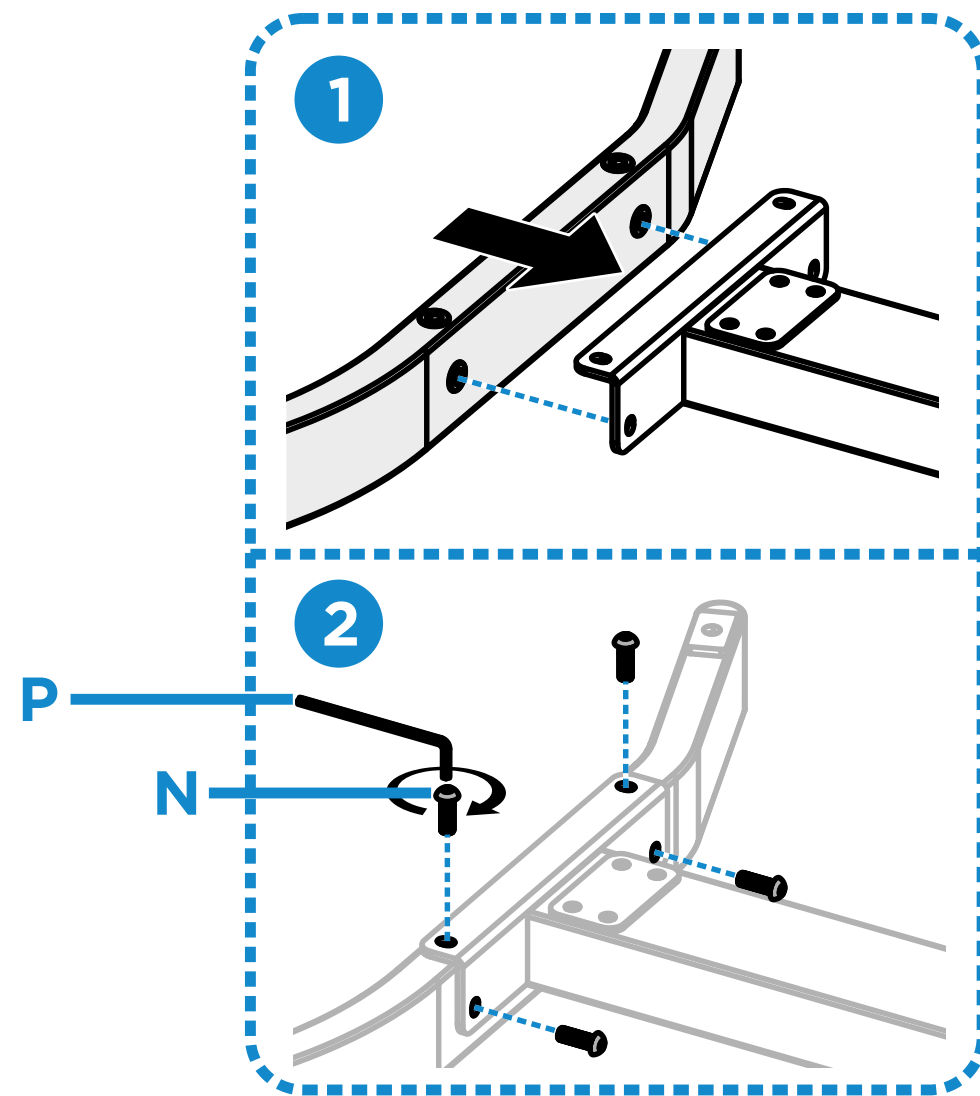
Antes de comenzar la instalación

- Lea el manual de instrucciones, si tiene alguna duda respecto a las instrucciones o advertencias, comuníquese con su distribuidor local.
- Asegúrese de haber recibido todas las piezas según la lista de verificación de componentes para la instalación. Si falta alguna pieza o es defectuosa comuníquese con su distribuidor local.



- La instalación de productos de mayor peso al indicado puede ocasionar inestabilidad y posibles lesiones personales.
- Los soportes deben ensamblarse tal como se especifica en las instrucciones de montaje. Una instalación incorrecta puede ocasionar fallos en el producto y serias lesiones personales.
- Se debe usar material de seguridad y herramientas adecuadas. Este producto solo debe ser instalado por profesionales.
- Asegúrese de que la superficie de fijación puede aguantar de manera segura el peso total del equipo y todos sus componentes.
- Use los tornillos de montaje suministrados y **NO LOS APRIETE DEMASIADO**.
- Este producto contiene piezas pequeñas que podrían ser un peligro de asfixia si se ingiere. Mantenga estos productos lejos de los niños.
- Este producto está destinado solo para uso en interiores. Su uso en el exterior no solo dañará el producto sino que también puede ocasionar lesiones personales.

Instalación

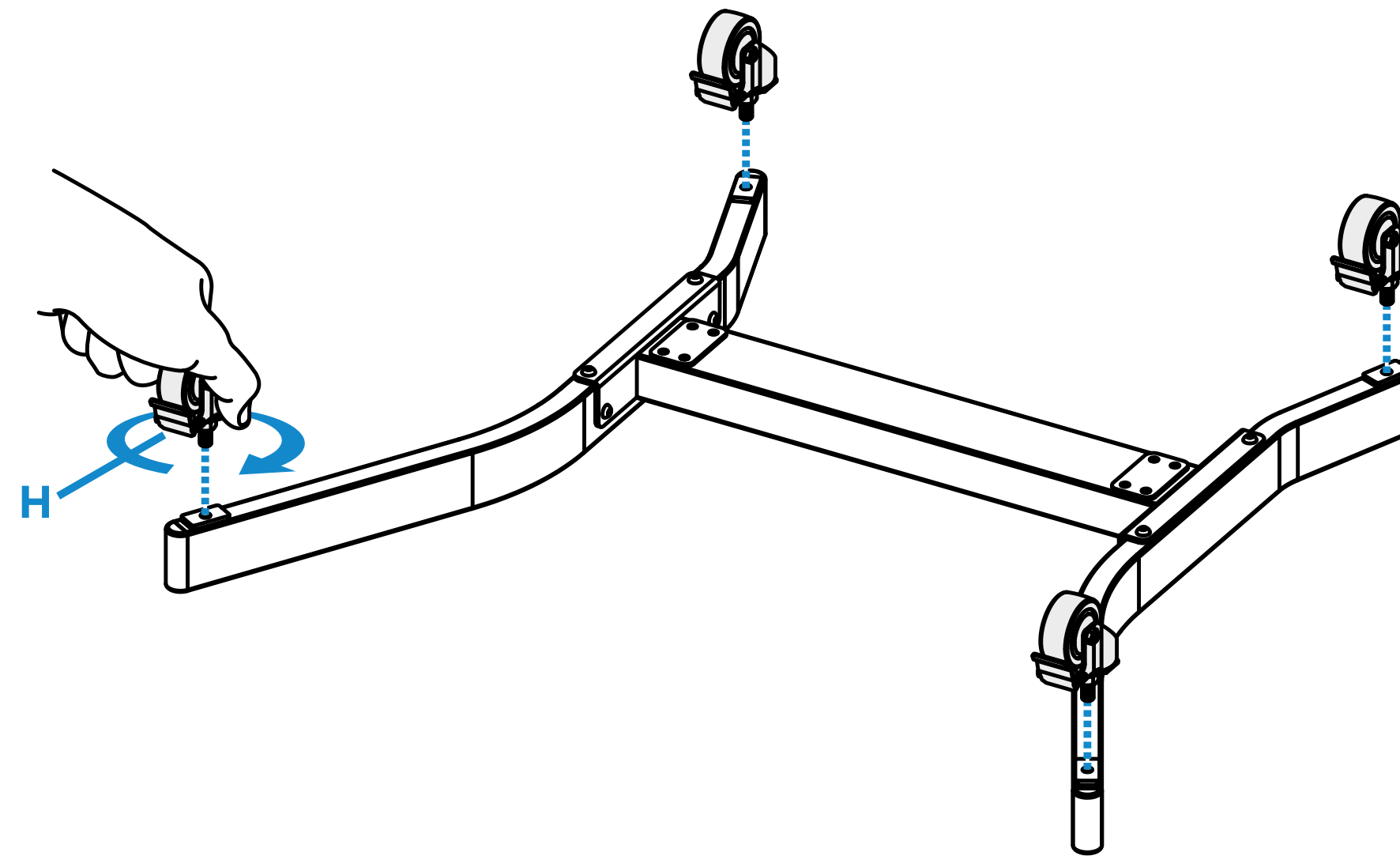
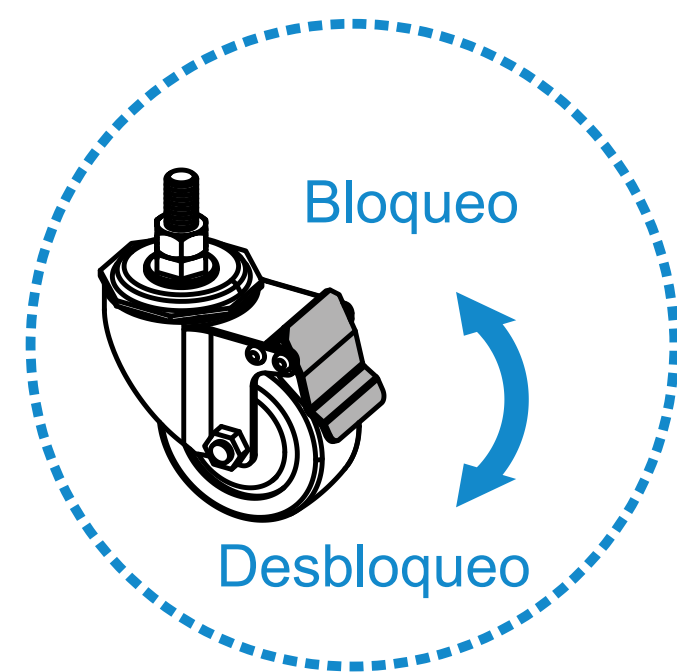


1

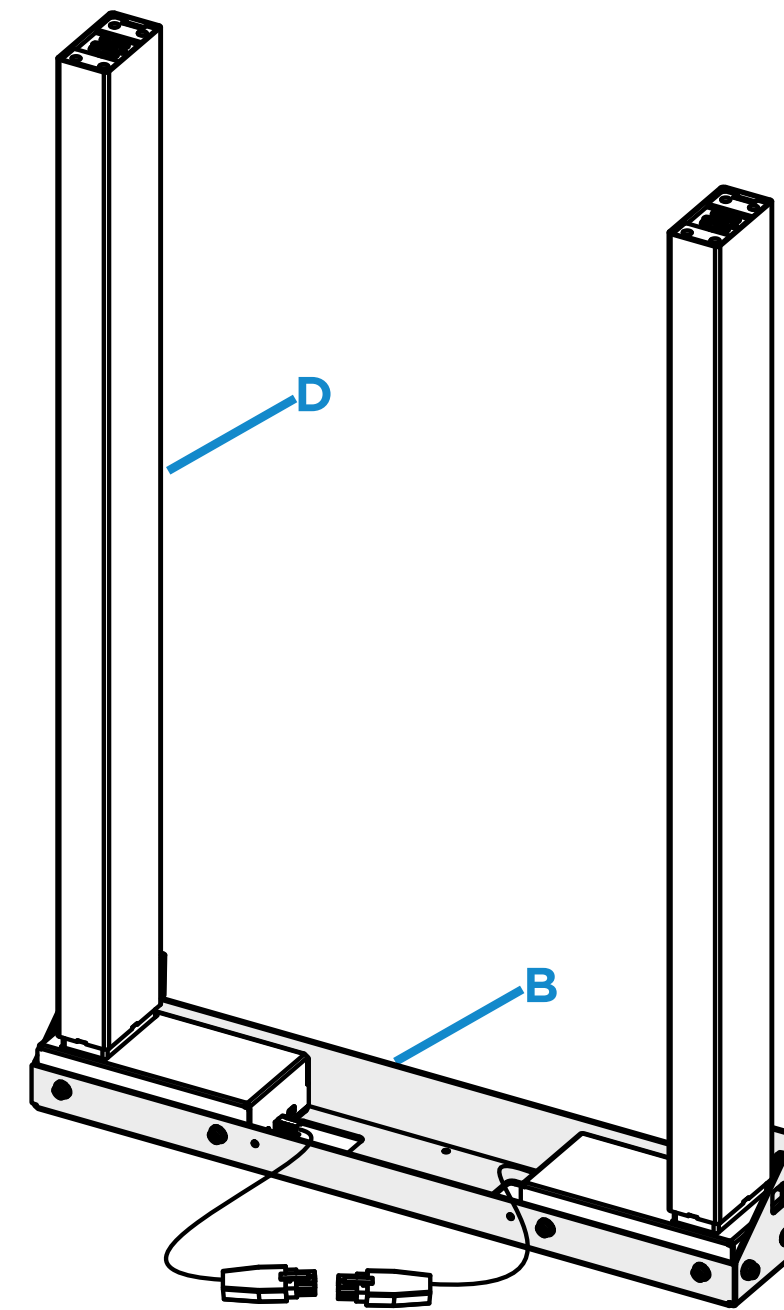
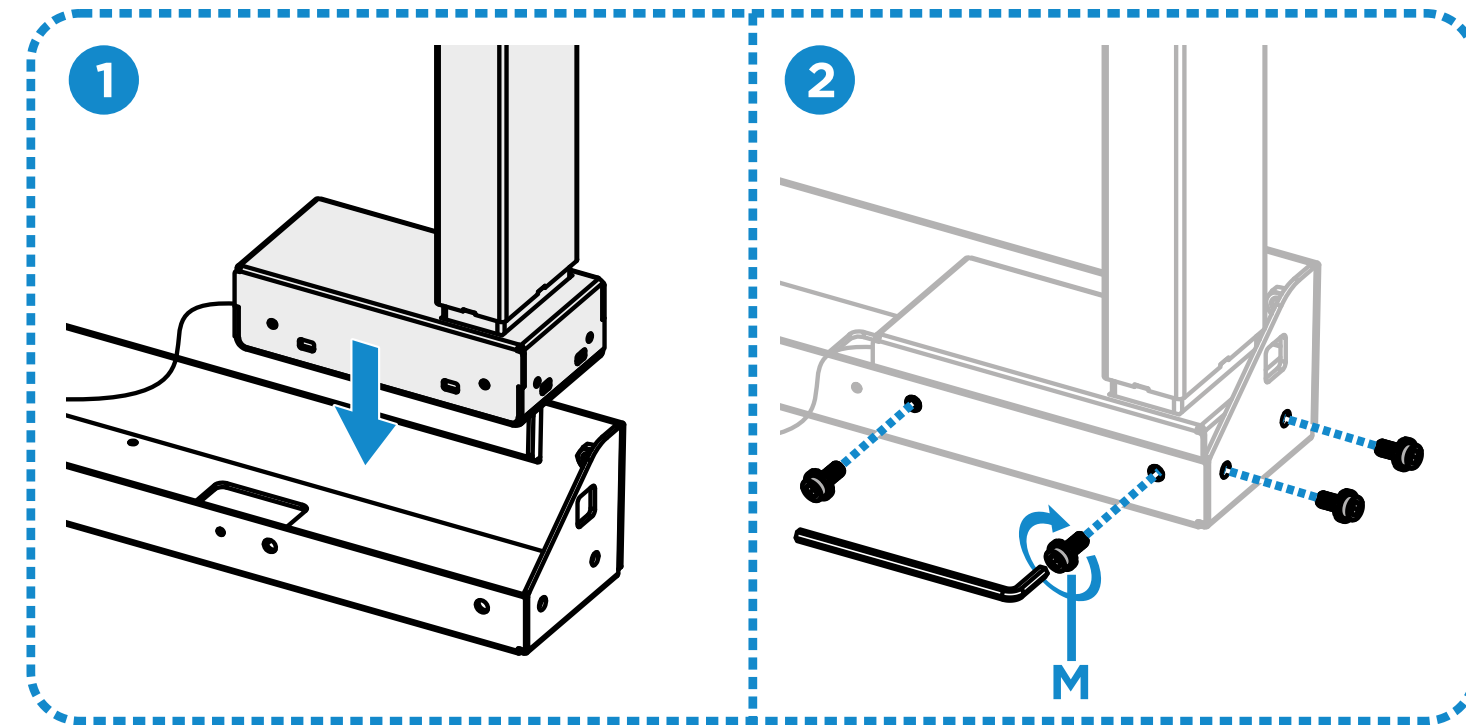


Instalación

Nota: bloquea las ruedas antes de la instalación.



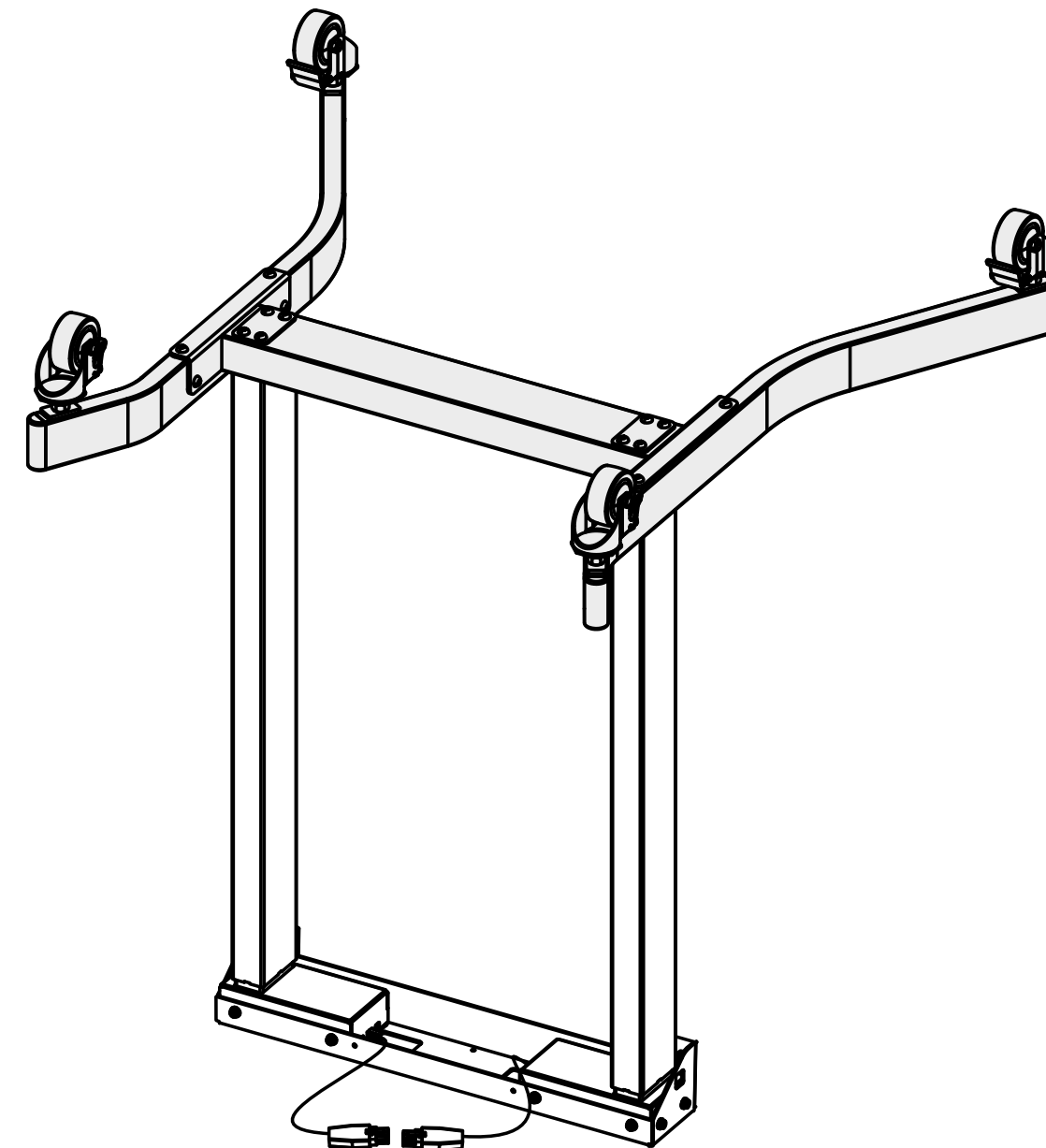
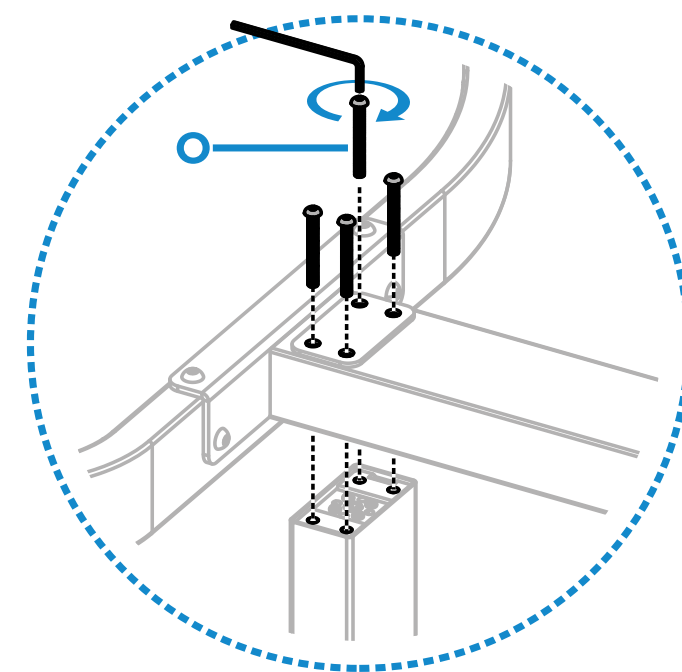
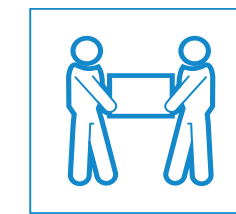
Instalación



3

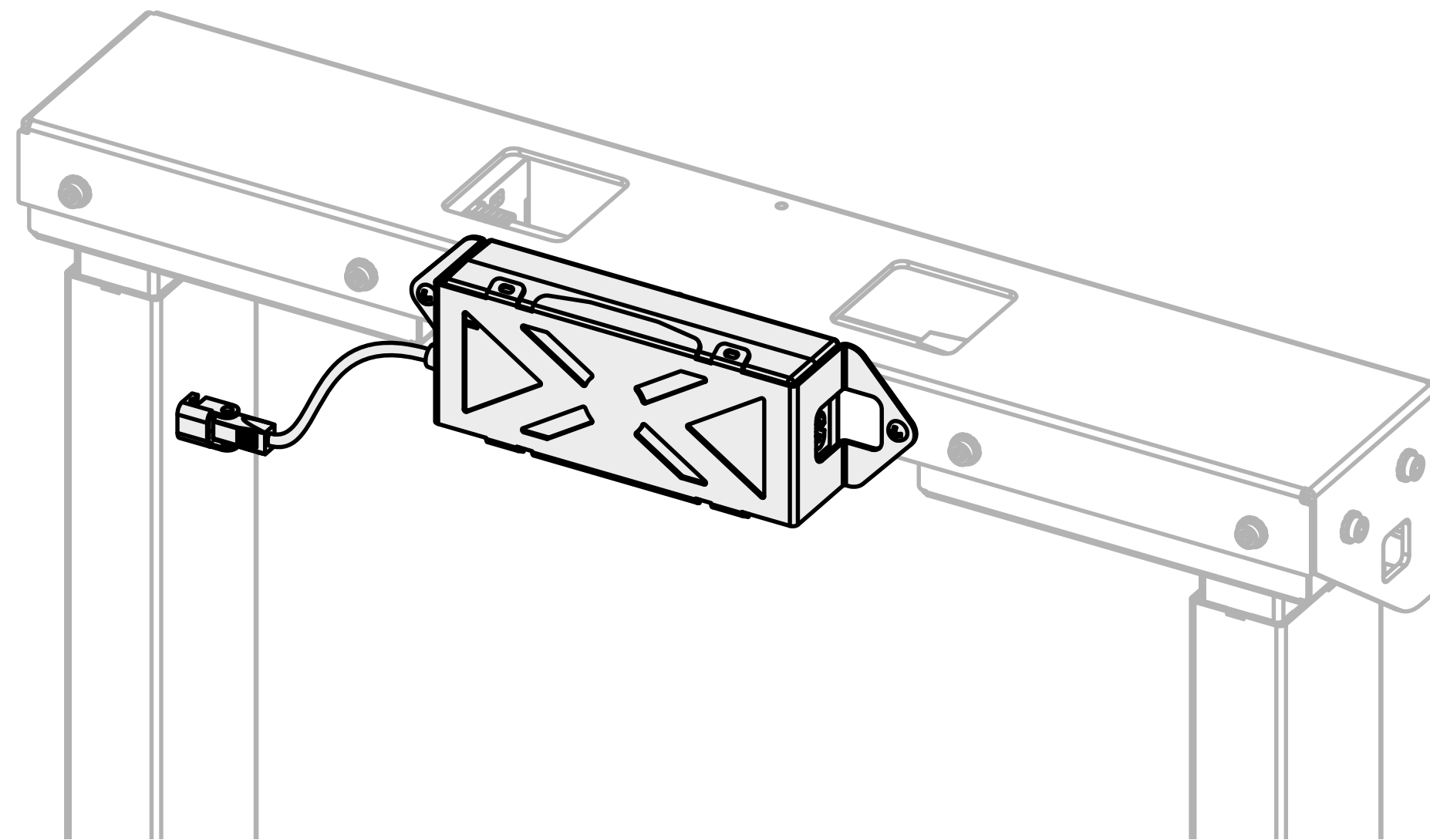
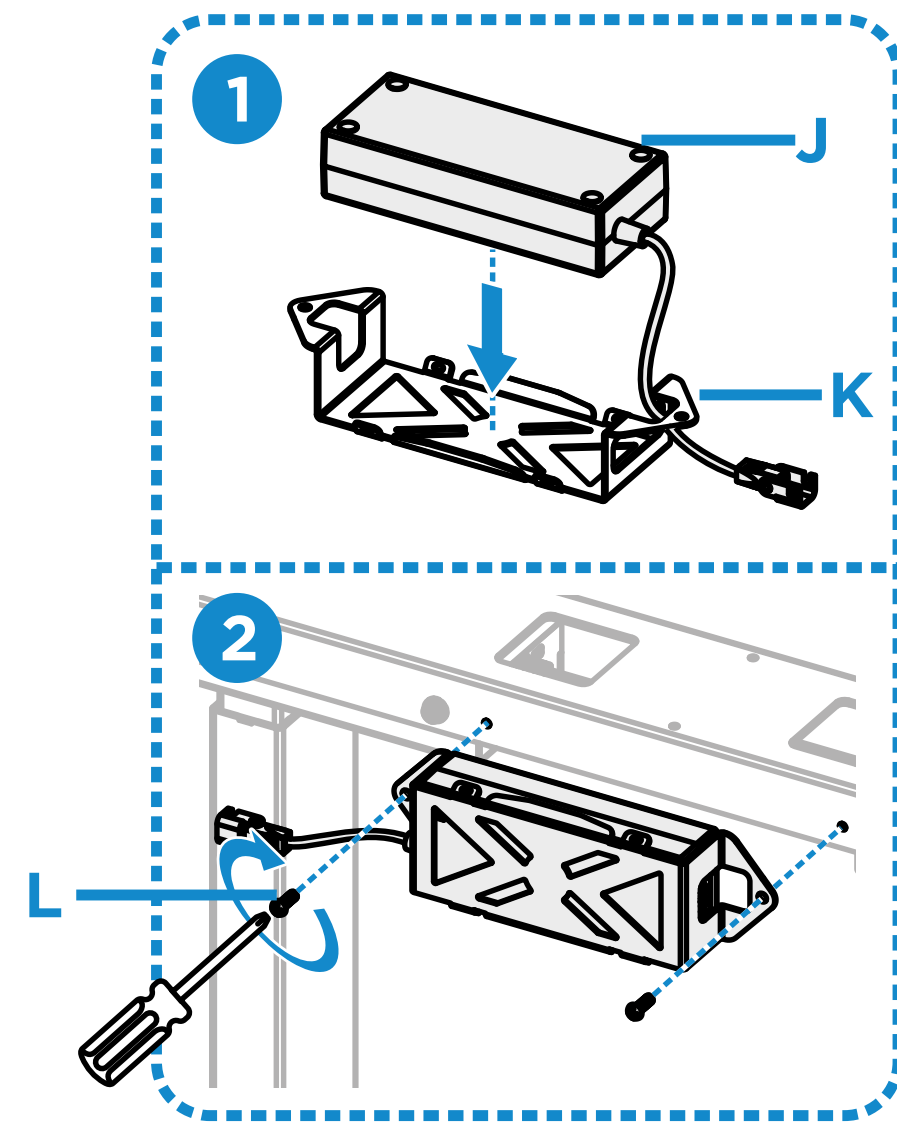
Instalación

Nota: la parte más larga de la base debe mirar hacia la parte delantera.



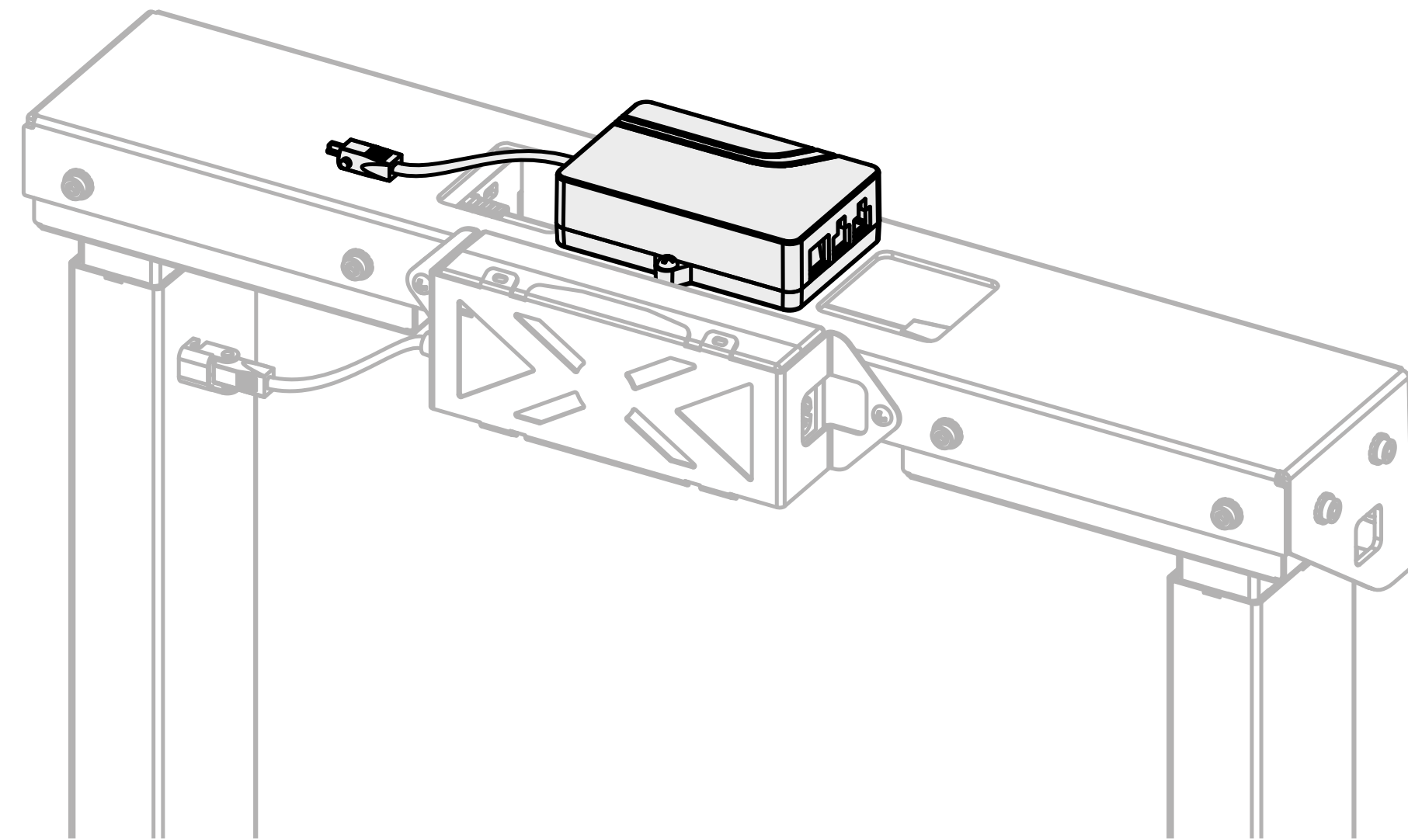
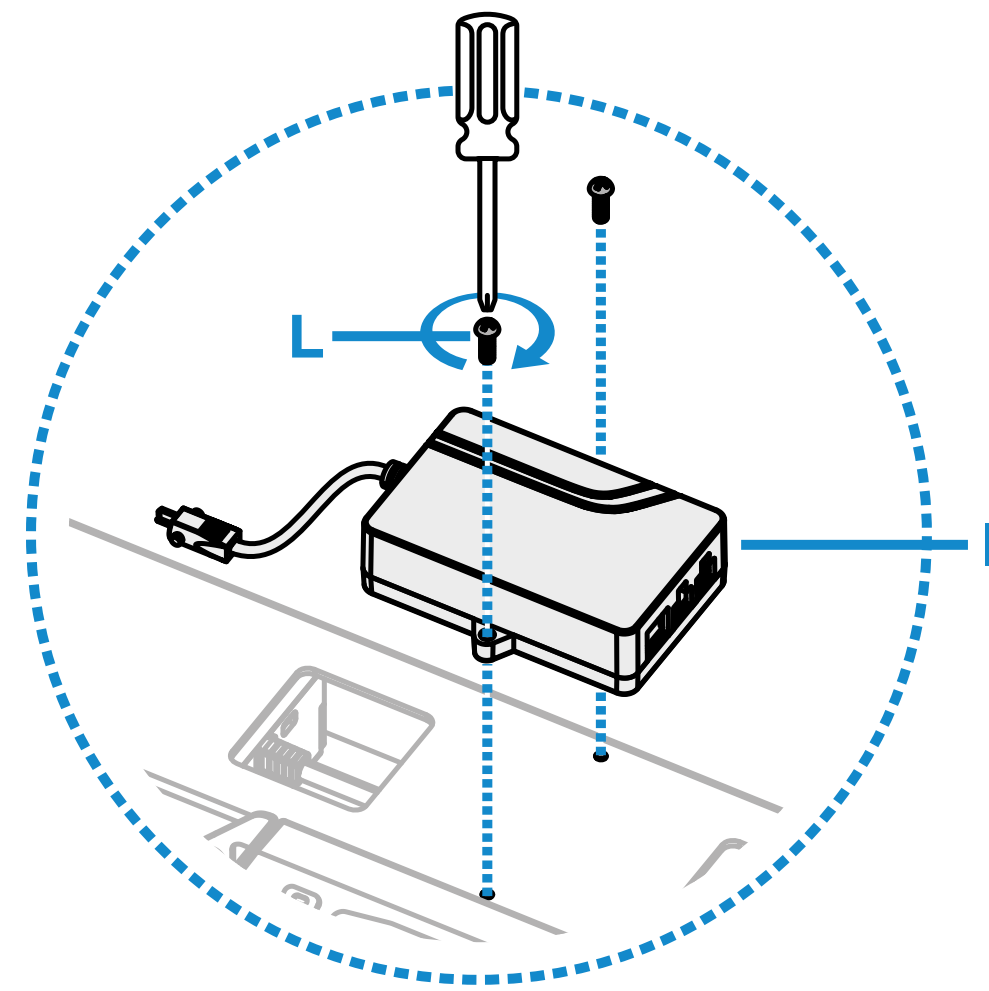
4

Instalación



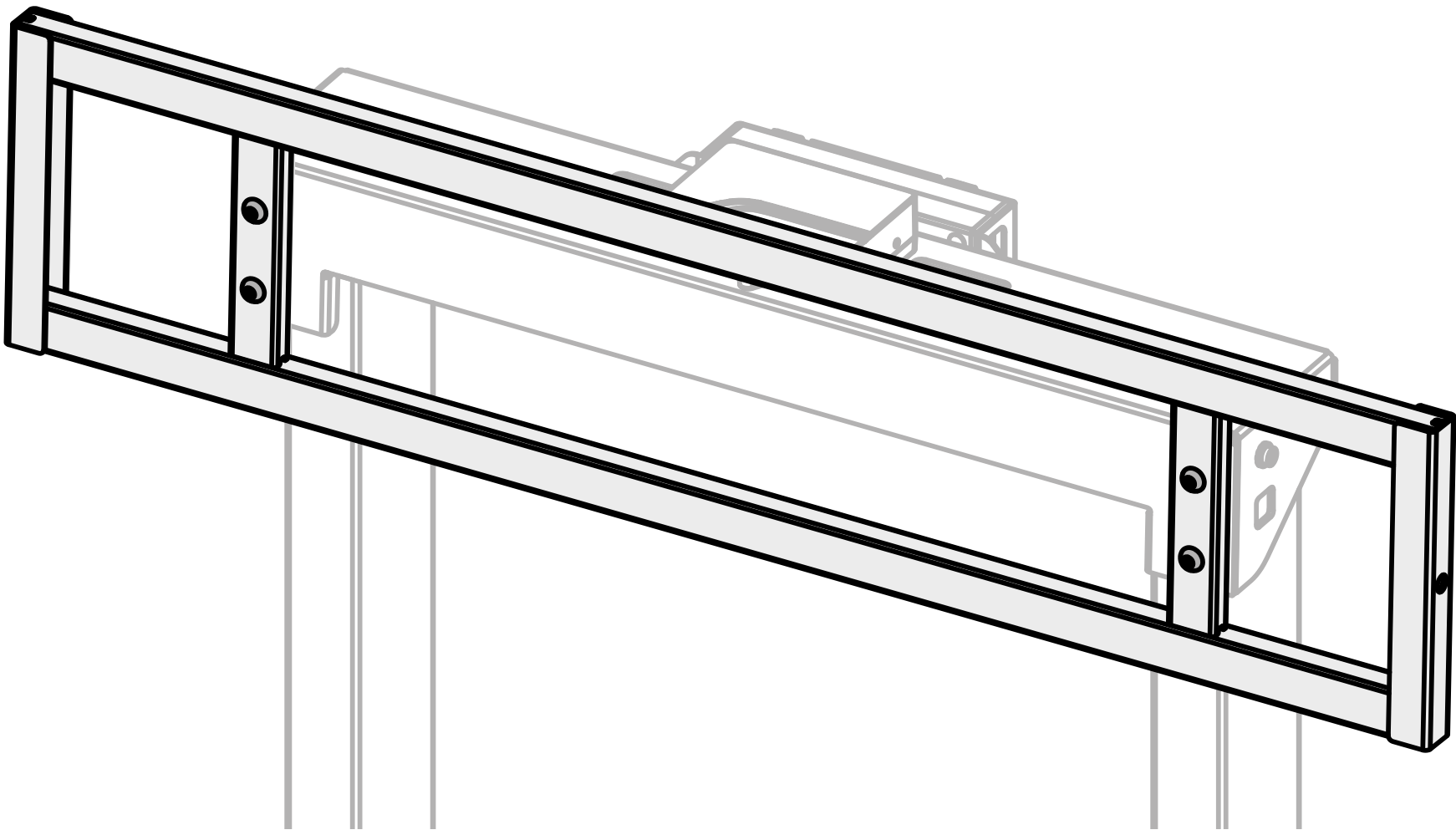
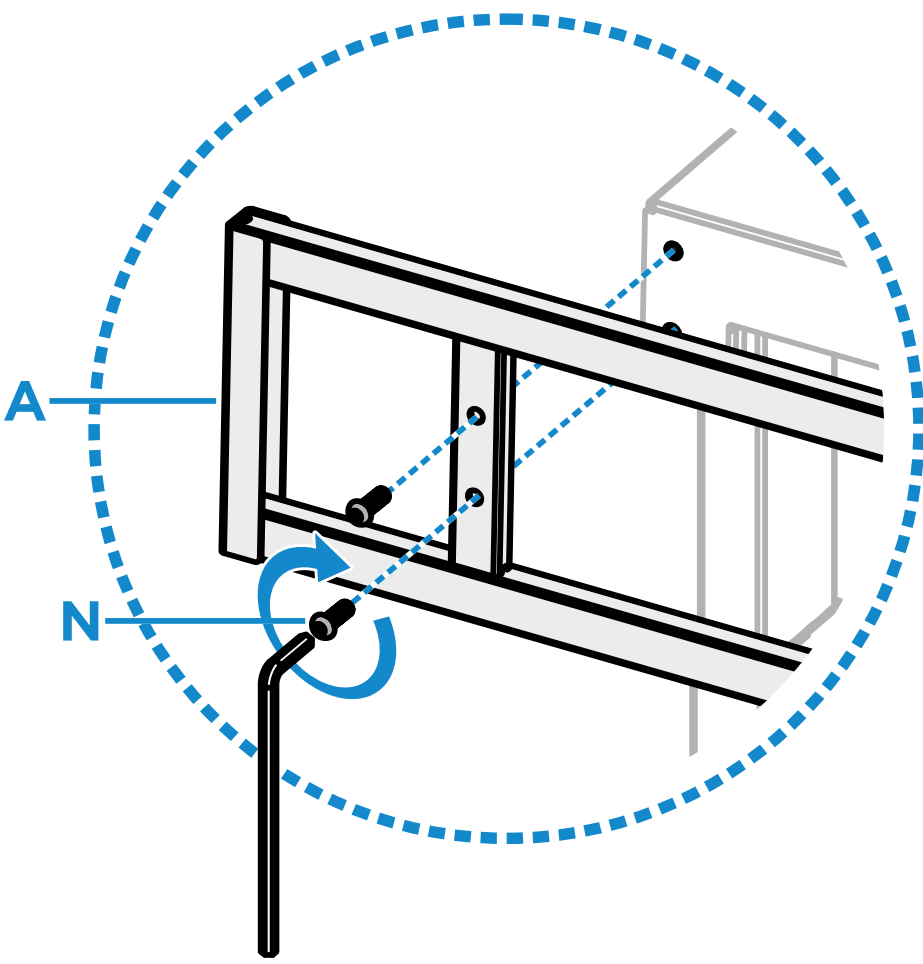
5

Instalación



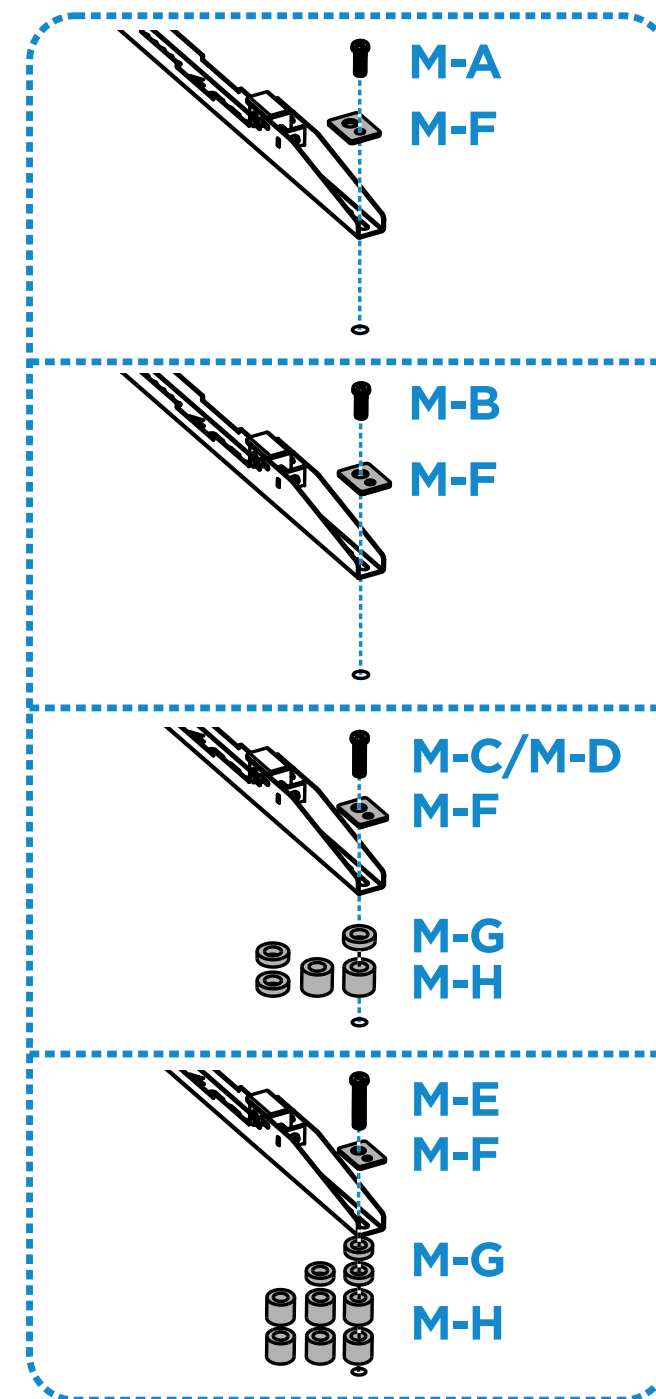
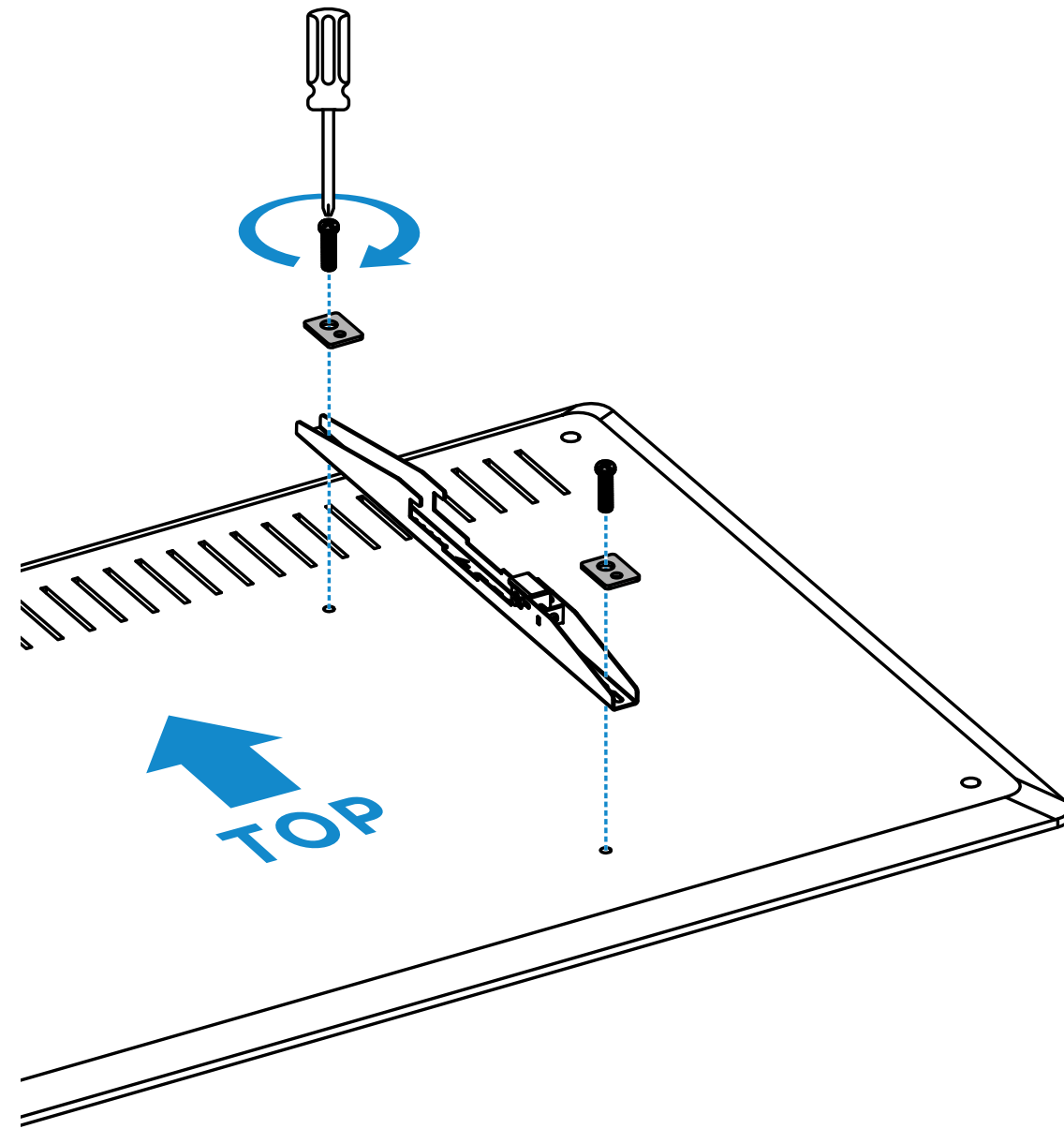
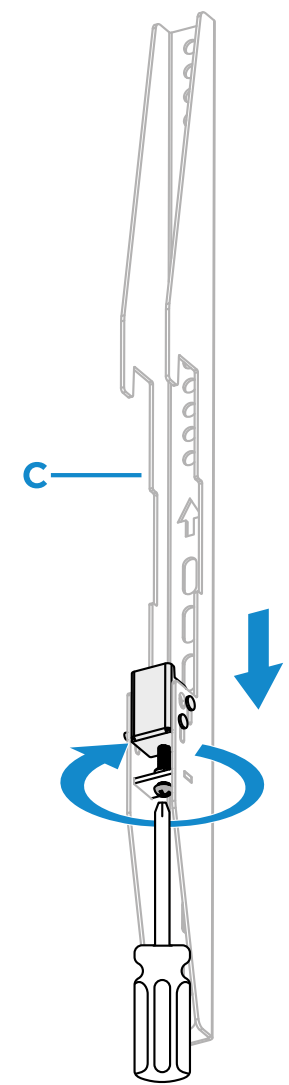
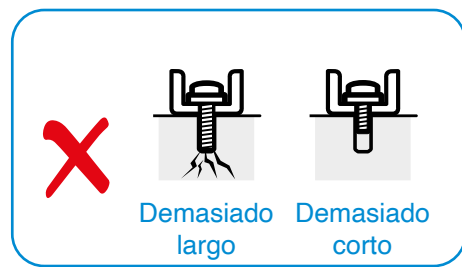
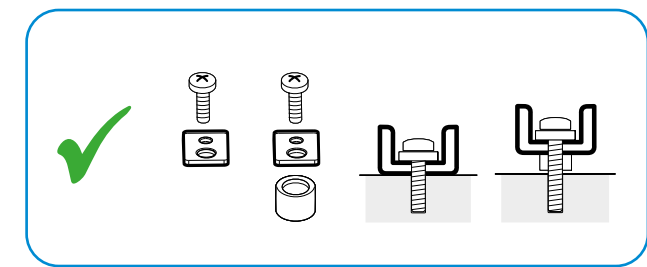
6

Instalación



7

Instalación

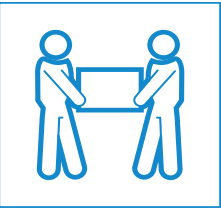
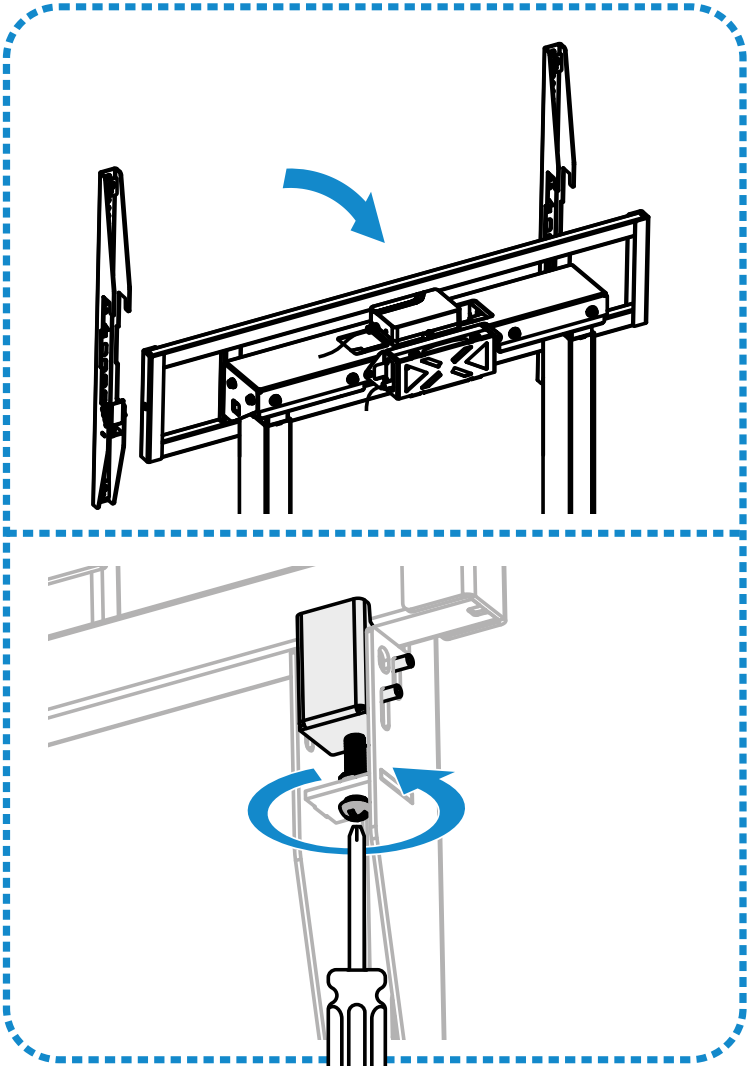
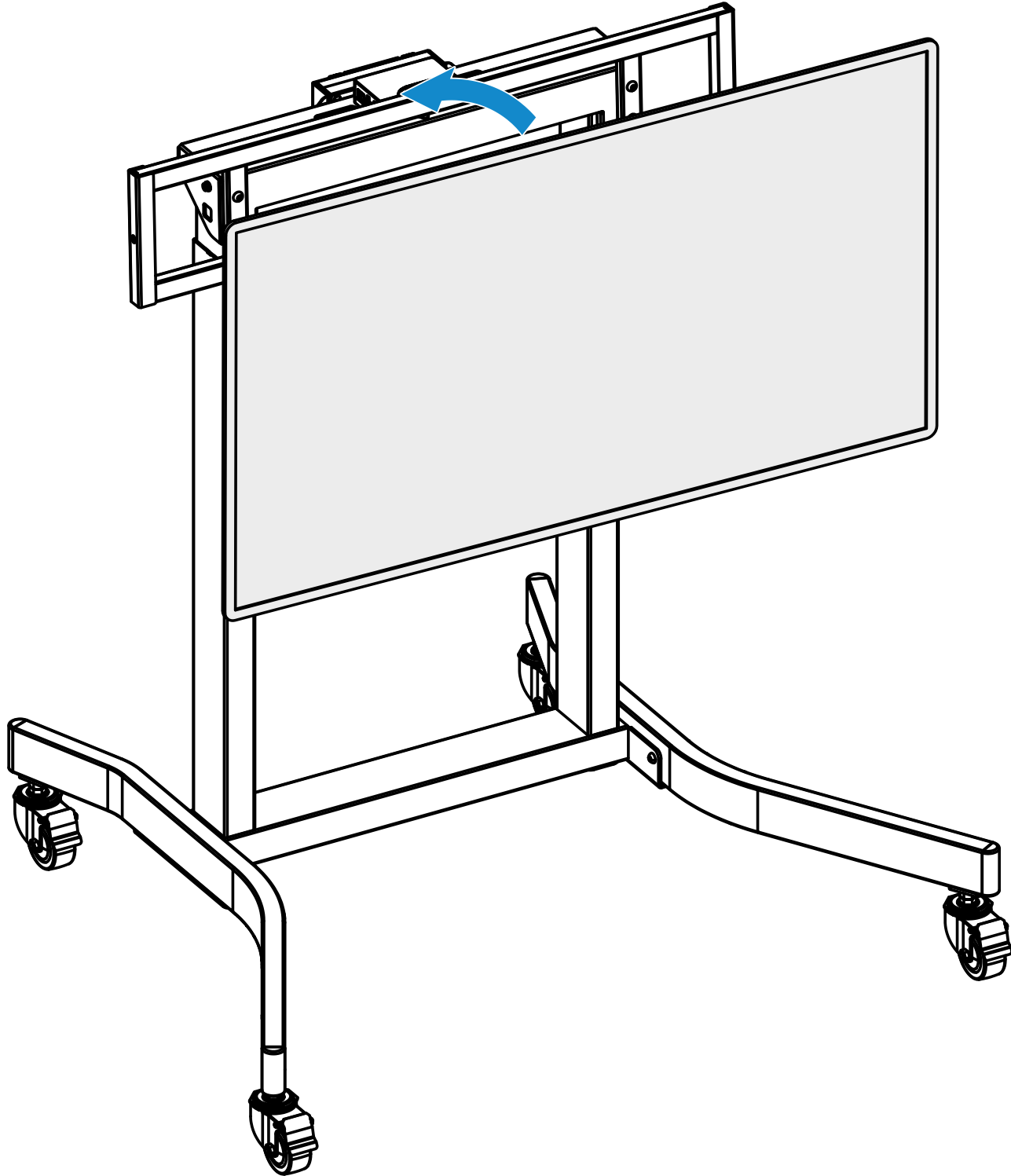


8

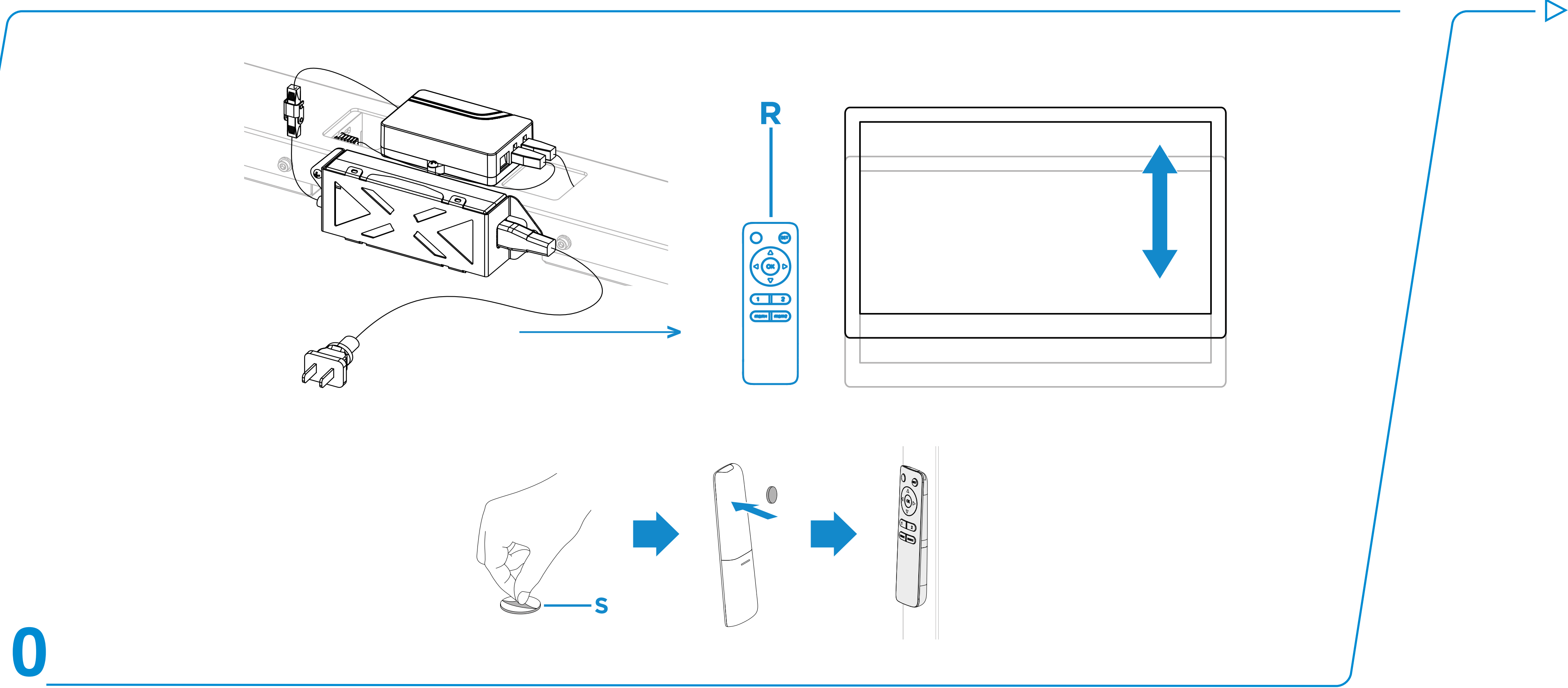
Nota: no quites los tornillos.

Instalación

9



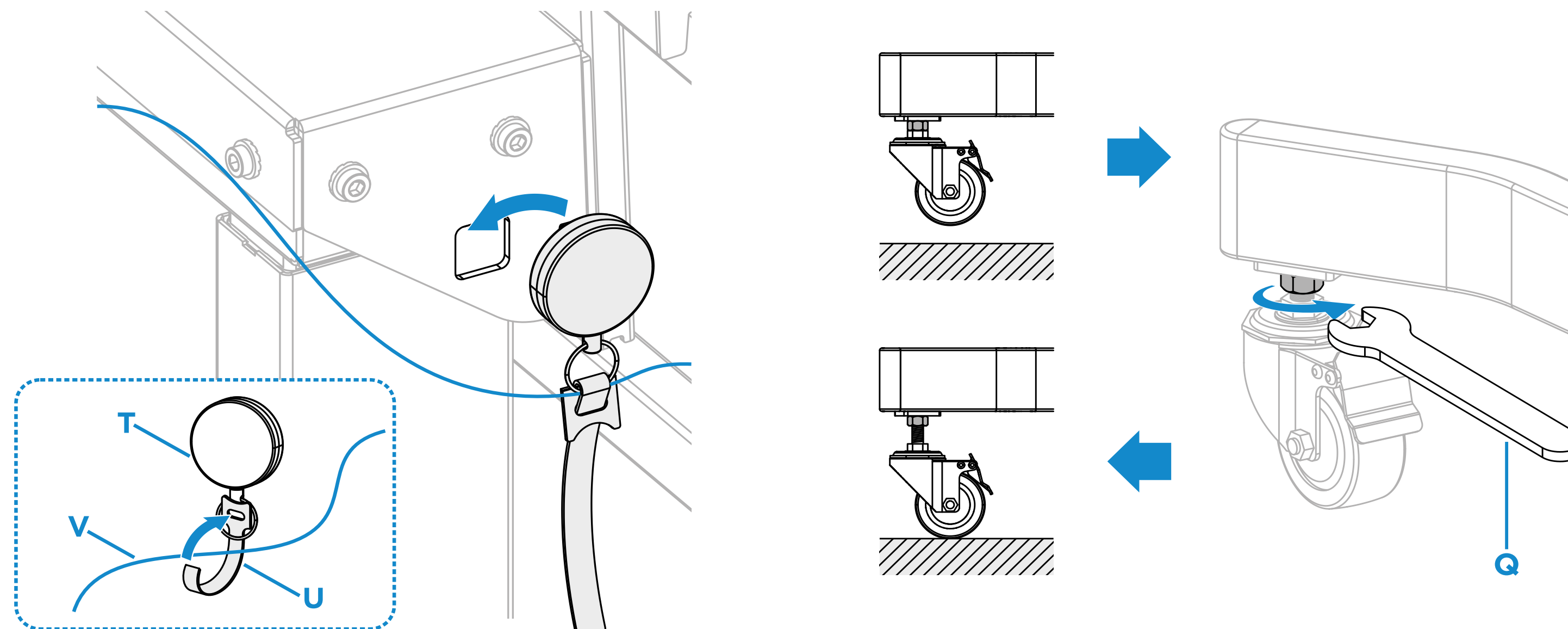
Instalación



10

Instalación

Nota: Si la rueda giratoria no entra en contacto con el suelo, utiliza la llave Allen para girar la tuerca de la rueda en sentido contrario a las agujas del reloj hasta que entren en contacto.



Atención



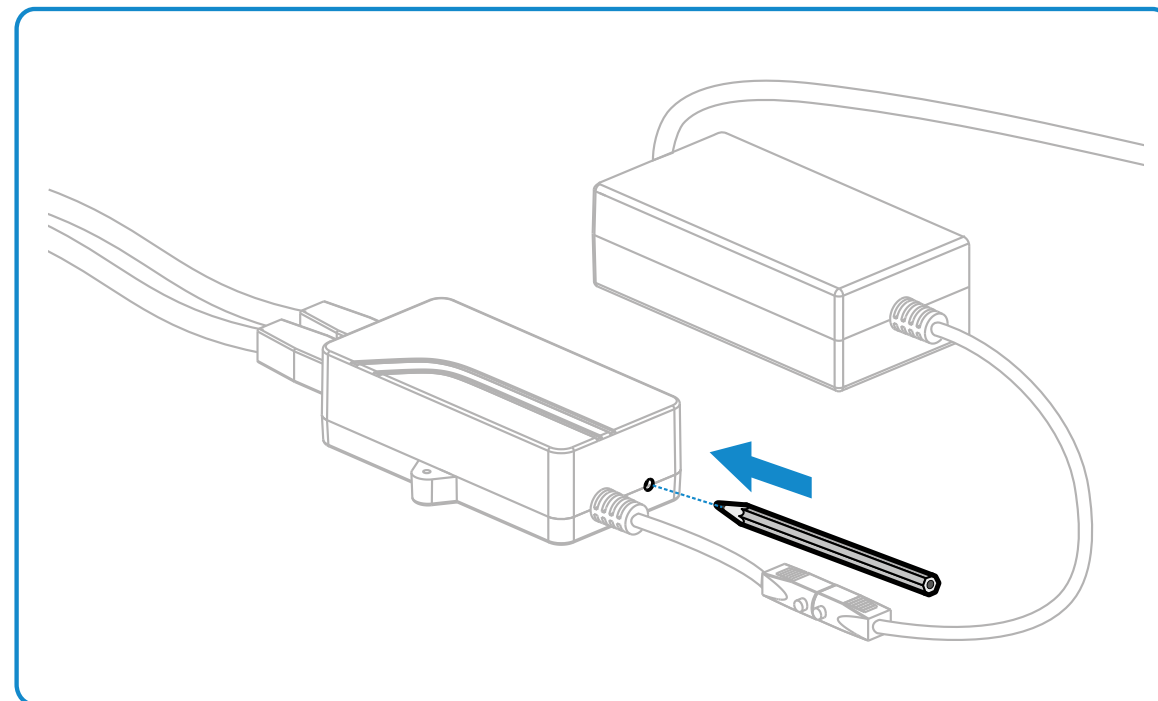
El producto funciona con electricidad. Con el fin de evitar quemaduras, incendios y descargas eléctricas, garantizar un uso seguro y correcto del sistema, así como mantener la longevidad de la construcción general y de los componentes electrónicos incorporados, lea las instrucciones cuidadosamente.

- Este aparato puede ser utilizado por niños mayores de 8 años si han recibido supervisión o instrucciones relativas a su uso de forma segura y comprenden los peligros que conlleva. Los niños no deben jugar con el aparato ni realizar las labores de limpieza y mantenimiento de éste sin supervisión.
- Las personas con capacidades físicas, sensoriales o mentales reducidas o con falta de experiencia y conocimientos no deben utilizar el aparato a menos que estén bajo supervisión, comprendan los peligros que entraña o hayan sido instruidas a fondo sobre el uso del mando por una persona responsable de la seguridad de estas personas.
- No deje los cables o enchufes desorganizados para evitar peligros de tropiezo.
- No está permitido intentar reconstruir el aparato.

Instrucciones de seguridad eléctrica

- El aparato sólo debe utilizarse con la fuente de alimentación suministrada con el mismo. No se permiten alteraciones de la unidad de alimentación suministrada.
- No utilice nunca el sistema con un cable de alimentación o un enchufe dañados. Si alguna pieza está dañada, póngase en contacto con su distribuidor para su sustitución.
- No utilice nunca el sistema si se encuentra en un entorno húmedo o si sus componentes eléctricos entran en contacto con líquidos.
- No limpie el producto mientras esté conectado a la corriente.
- No desmonte ni sustituya componentes mientras la alimentación esté conectada.
- Desenchufe el aparato cuando no utilice el sistema y coloque el enchufe fuera del alcance de los niños.

Configuración y emparejamiento del mando con el soporte



PASO 1: Cada vez que se enciende el soporte, la unidad emitirá una serie de pitidos consecutivos, indicando que el soporte está listo para la configuración.

Si es la primera vez que enciende el soporte, primero debe emparejar el mando a distancia con el soporte y, a continuación, iniciar la configuración predeterminada. Consulte el PASO 2a a continuación.

Si no es la primera vez que enciende el soporte, debe iniciar la configuración predeterminada y ver el PASO 2b de abajo.

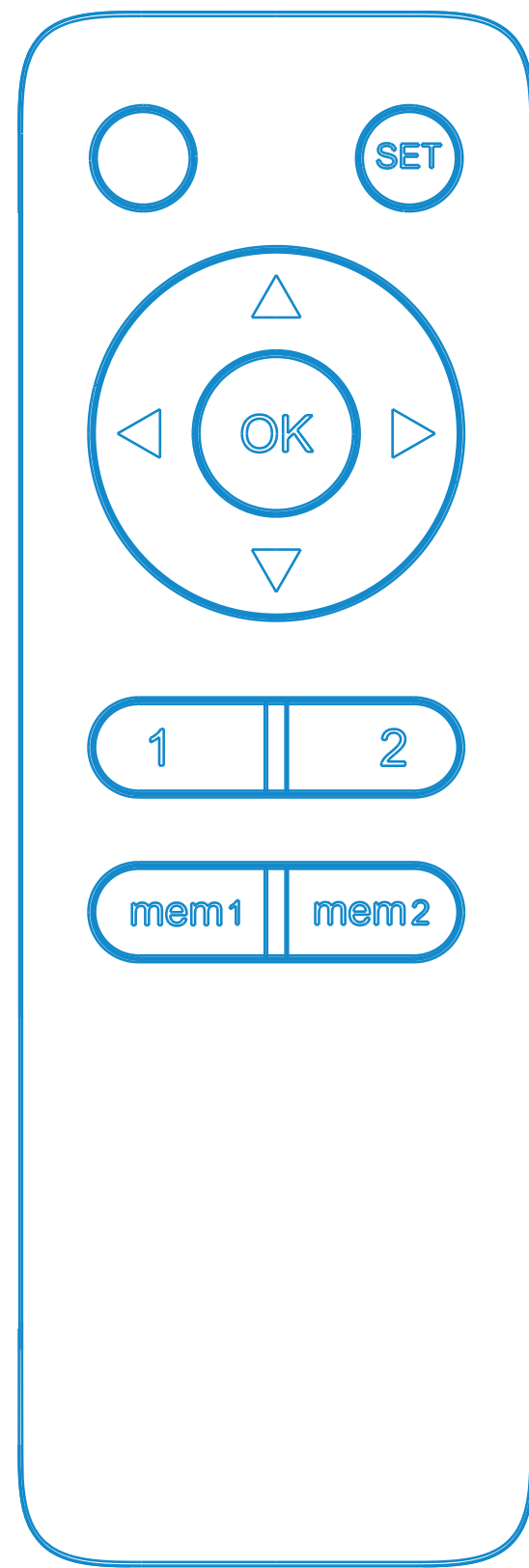
PASO 2a: Pulse el botón pequeño de la caja de control con un clip o un lápiz como se muestra. La unidad dejará de emitir pitidos, entonces pulse el botón del mando a distancia, después oirá pitidos consecutivos durante unos 10 segundos indicando que el emparejamiento está en curso.

A continuación, la unidad volverá a emitir un pitido y se detendrá, lo que significará que el emparejamiento se habrá completado. Mantenga pulsado el botón. El soporte volverá automáticamente a la posición más baja. Cuando pite de nuevo, se habrá completado el ajuste por defecto.

PASO 2b: Mantenga pulsado el botón. La unidad dejará de emitir pitidos. Entonces, el soporte automáticamente volverá a la posición más baja. Cuando pite de nuevo, se habrá completado el ajuste por defecto.

Nota: Inserte 2 pilas AAA (no incluidas) en el mando antes de ajustar el soporte del televisor. Ajuste la altura pulsando los botones “X” y “V” del control remoto. Si el soporte de la TV no sube ni baja, por favor haga coincidir el código entre el soporte del televisor y el mando a distancia siguiendo las instrucciones de abajo.

Guía de usuario del mando a distancia



1. Flechas arriba/abajo: mantenga pulsado el botón \triangle para subir el soporte. Mantenga pulsado el botón ∇ para bajar el soporte.
Nota: Retire todos los objetos circundantes antes de ajustar la altura del soporte.

2. Ajuste de la memoria: Mantenga pulsado el botón mem 1 o mem 2 durante 3 segundos hasta que oiga un pitido, indicando que la posición actual se ha guardado en la memoria. Los botones mem 1 mem 2 pueden guardar una altura cada uno.

3. Activar los ajustes de altura: Pulse el botón 1 o 2 y el soporte se situará automáticamente en la posición guardada en el botón mem 1 o mem 2 correspondiente.

4. Ajuste por defecto:

Pulse brevemente el botón ok y el soporte se replegará automáticamente hasta la posición más baja. Para detenerlo, pulse de nuevo el botón ok .

5. Modo reinicio:

Mantenga pulsado el botón ok durante 3 segundos hasta que oiga un pitido y el soporte comience a moverse hacia abajo. A continuación, el soporte se moverá un poco hacia arriba cuando alcance la posición más baja y se parará. El sistema se habrá reiniciado correctamente cuando la unidad emita dos pitidos.

6. Desemparejar un mando a distancia:

Pulse el botón pequeño de la caja de control con un clip o un lápiz como si estuviera emparejando el mando a distancia. Después de oír un pitido, mantenga pulsado el botón durante 5 segundos hasta que vuelva a oír otro pitido, lo que indicará que el desemparejamiento se ha completado.

Guía de resolución de problemas

1. No funciona.

Existen 7 posibilidades:

- Funcionamiento incorrecto. Compruebe si la unidad emite un pitido después de pulsar un botón. En caso afirmativo, siga las instrucciones del manual para operar correctamente el soporte.
- El sistema de montaje puede estar defectuoso. Compruebe si la unidad emite tres pitidos después de pulsar un botón. En caso afirmativo, reinicie el sistema.
- Es posible que el sistema se esté sobrecalentando. Compruebe si la unidad emite cuatro pitidos después de pulsar un botón. Si es así, deje que la unidad se enfríe (unos 30 minutos).
- Es posible que el extremo AC/DC del cable de alimentación esté desenchufado/desconectado de la toma/soporte. Compruebe la conexión para asegurarse de que la unidad recibe alimentación.
- Es posible que la distancia sea excesiva y no esté dentro del alcance del soporte. Utiliza el mando a distancia a menos de 10m del soporte.
- Las pilas del mando a distancia pueden estar gastadas o agotadas. Cámbielas.
- El mando a distancia puede estar roto. Compruebe si el LED indicador del mando a distancia se ilumina al pulsar un botón. Si no es así, póngase en contacto con el establecimiento donde lo adquirió para que se lo sustituyan.

2. El soporte de TV deja de moverse durante el funcionamiento y emite un pitido largo:

- Retire todos los objetos circundantes.
- El peso del televisor puede superar el límite de peso máximo del sistema de montaje.
- El cable del motor puede estar roto. Reinicie el sistema. Si el problema persiste, póngase en contacto con su lugar de compra para su sustitución.

3. El soporte del televisor emite un ruido o sonido anormal:

- Compruebe todas las conexiones de alimentación y reinicie el sistema. Si la unidad sigue haciendo un ruido anormal, póngase en contacto con su lugar de compra para su sustitución.



Información sobre la garantía

TooQ desde el 1 de Enero de 2022, ofrece una garantía de 3 años desde el momento de la compra, por ello es necesario disponer del ticket o factura donde figure la fecha. El distribuidor o vendedor donde compró el producto atenderá su reclamación y ofrecerá su servicio técnico mientras esté en vigor la garantía.

Fuera de garantía

La garantía no cubre los daños o defectos provocados en los productos debido a:

- No seguir el manual de uso.
- Modificaciones o alteraciones de cualquier índole.
- Altas y bajas temperaturas, humedad o el contacto con líquidos.
- Desgaste y rayaduras producidos en el uso cotidiano. La garantía no cubre los daños o defectos producidos en el disco duro por el uso indebido de este o de la caja externa.
- Suministro de voltaje incorrecto en los productos que lo requieran.
- La utilización del producto con otro dispositivo que no sea el indicado para su uso.