



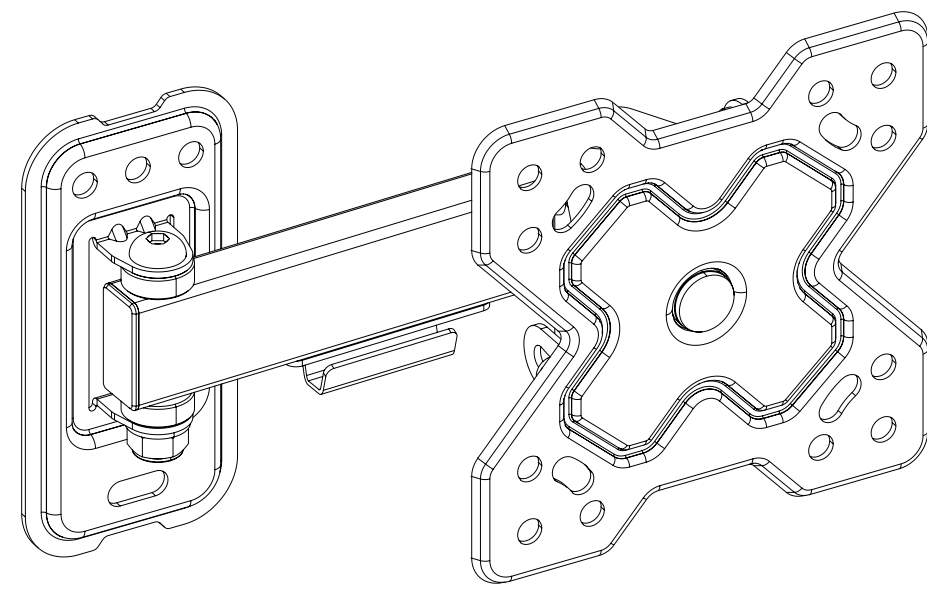
Manual de usuario

SOPORTE DE PARED PARA PANTALLAS DE 13" - 55"
VESA: 75x75, 100x100, 100x200, 200x100, 200x200,
300x200, 400x200, 300x300, 400x300, 400x400

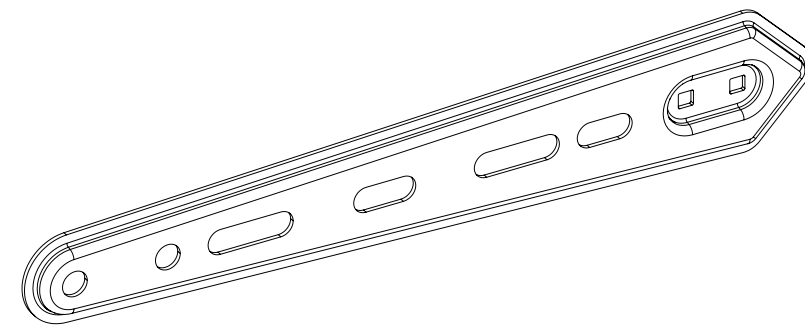
13" - 55"



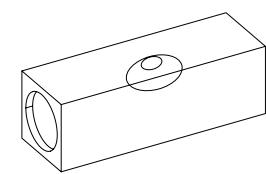
Contenido



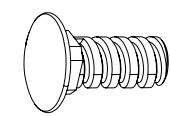
A (x1)



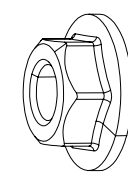
B (x4)



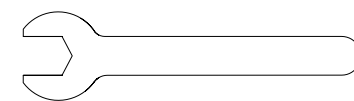
C (x1)



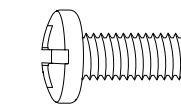
D (x4)
M5x12



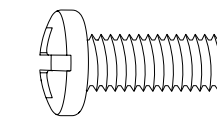
E (x4)
M5



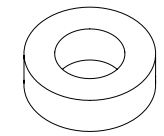
F (x1)
8mm



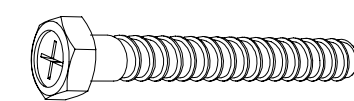
M-A (x4)
M5x14



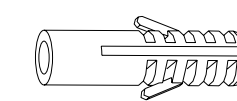
M-B (x4)
M8x20



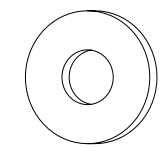
M-C (x4)
Ø15x Øx5



W-A (x3)
ST6.3x55



W-B (x3)
Ø10x45



W-C (x3)
D6

Antes de comenzar la instalación

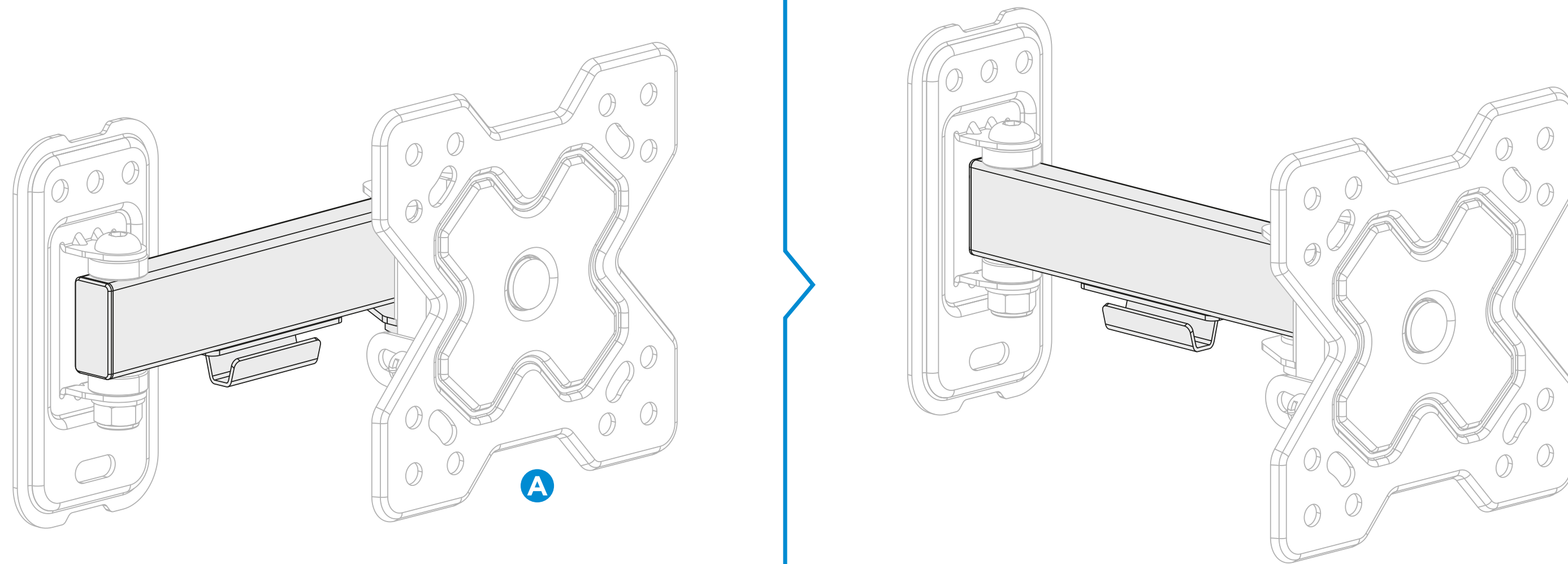
- Lea el manual de instrucciones, si tiene alguna duda respecto a las instrucciones o advertencias, comuníquese con su distribuidor local.
- Asegúrese de haber recibido todas las piezas según la lista de verificación de componentes para la instalación. Si falta alguna pieza o es defectuosa comuníquese con su distribuidor local.



- La instalación de productos de mayor peso al indicado puede ocasionar inestabilidad y posibles lesiones personales.
- Los soportes deben ensamblarse tal como se especifica en las instrucciones de montaje. Una instalación incorrecta puede ocasionar fallos en el producto y serias lesiones personales.
- Se debe usar material de seguridad y herramientas adecuadas. Este producto solo debe ser instalado por profesionales.
- Asegúrese de que la superficie de fijación puede aguantar de manera segura el peso total del equipo y todos sus componentes.
- Use los tornillos de montaje suministrados y **NO LOS APRIETE DEMASIADO**.
- Este producto contiene piezas pequeñas que podrían ser un peligro de asfixia si se ingiere. Mantenga estos productos lejos de los niños.
- Este producto está destinado solo para uso en interiores. Su uso en el exterior no solo dañará el producto sino que también puede ocasionar lesiones personales.

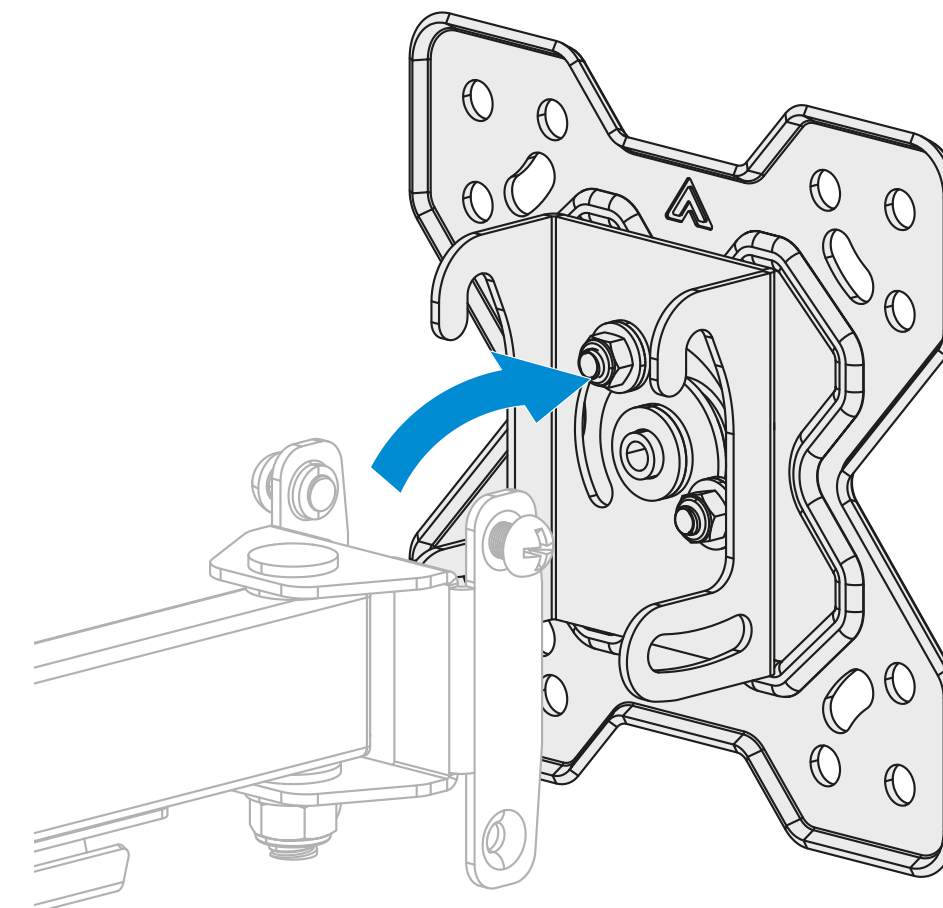
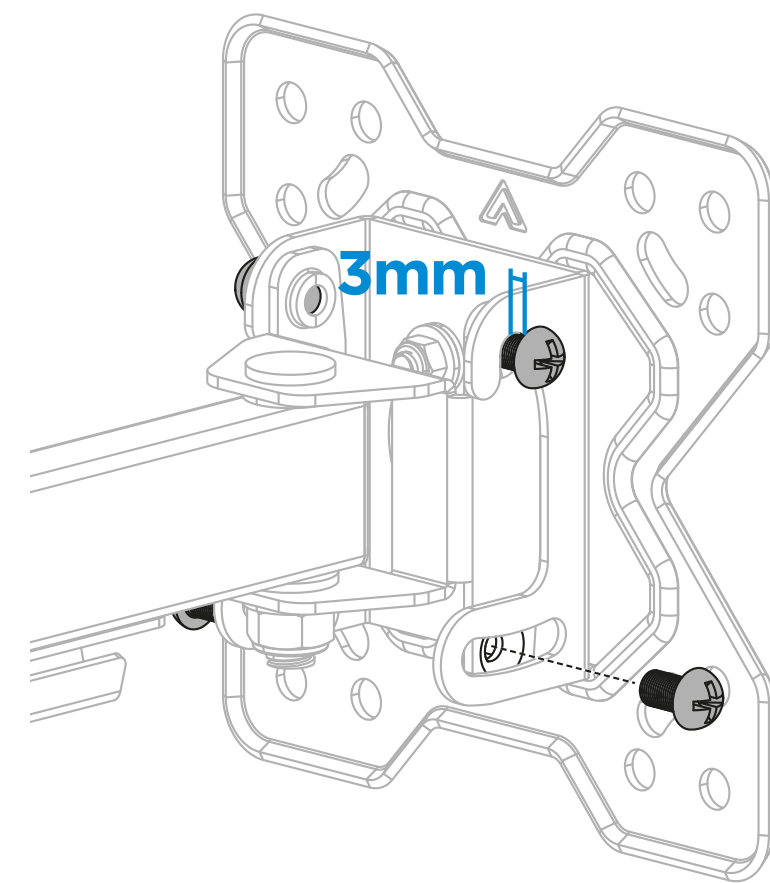
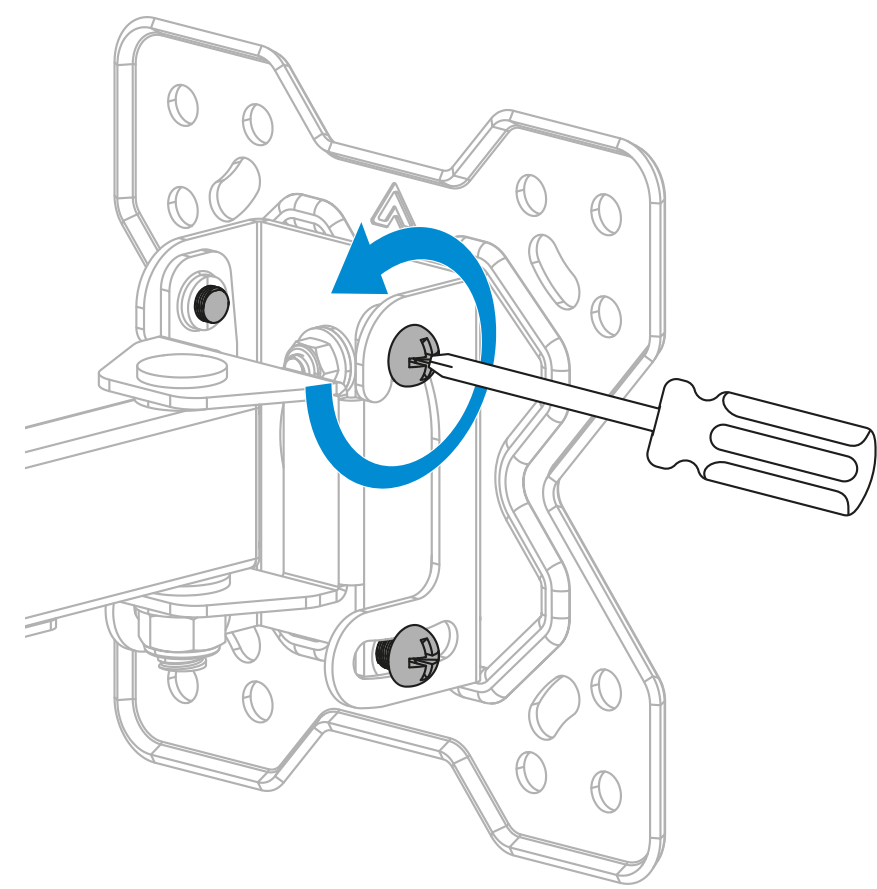
Instalación

1

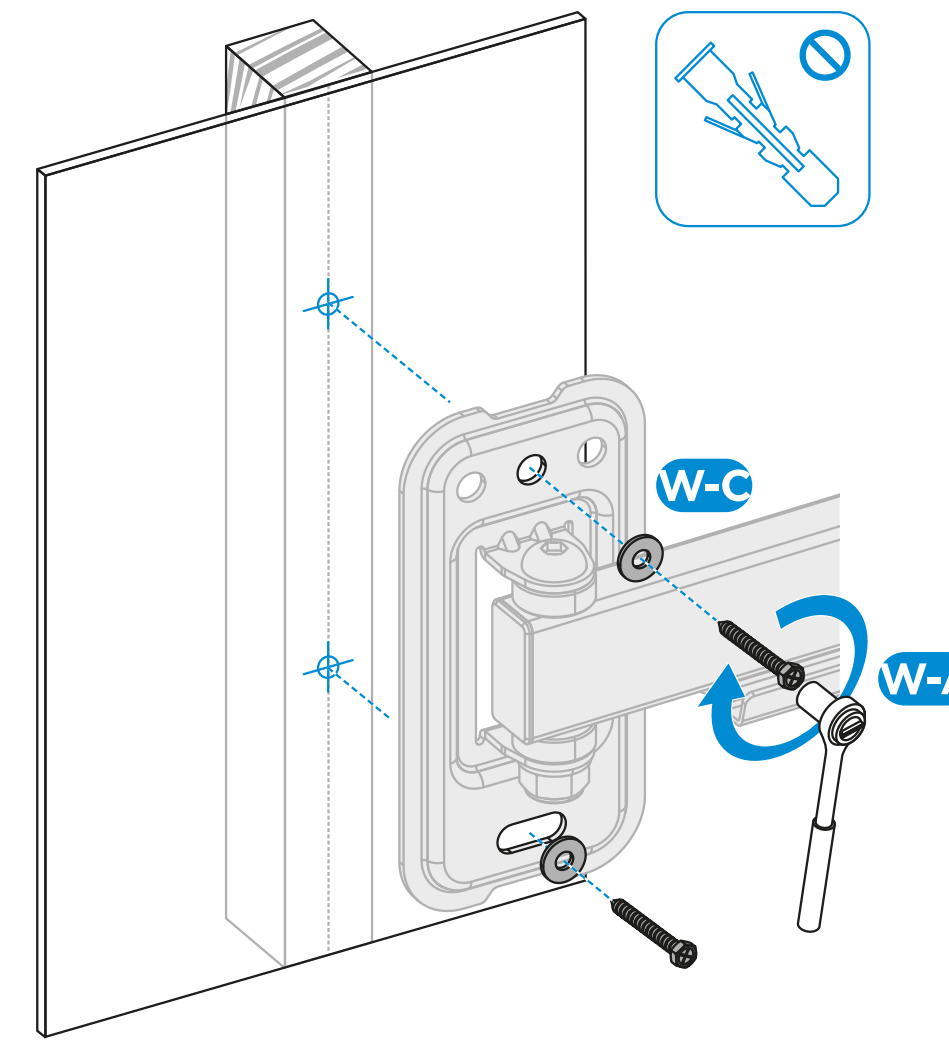
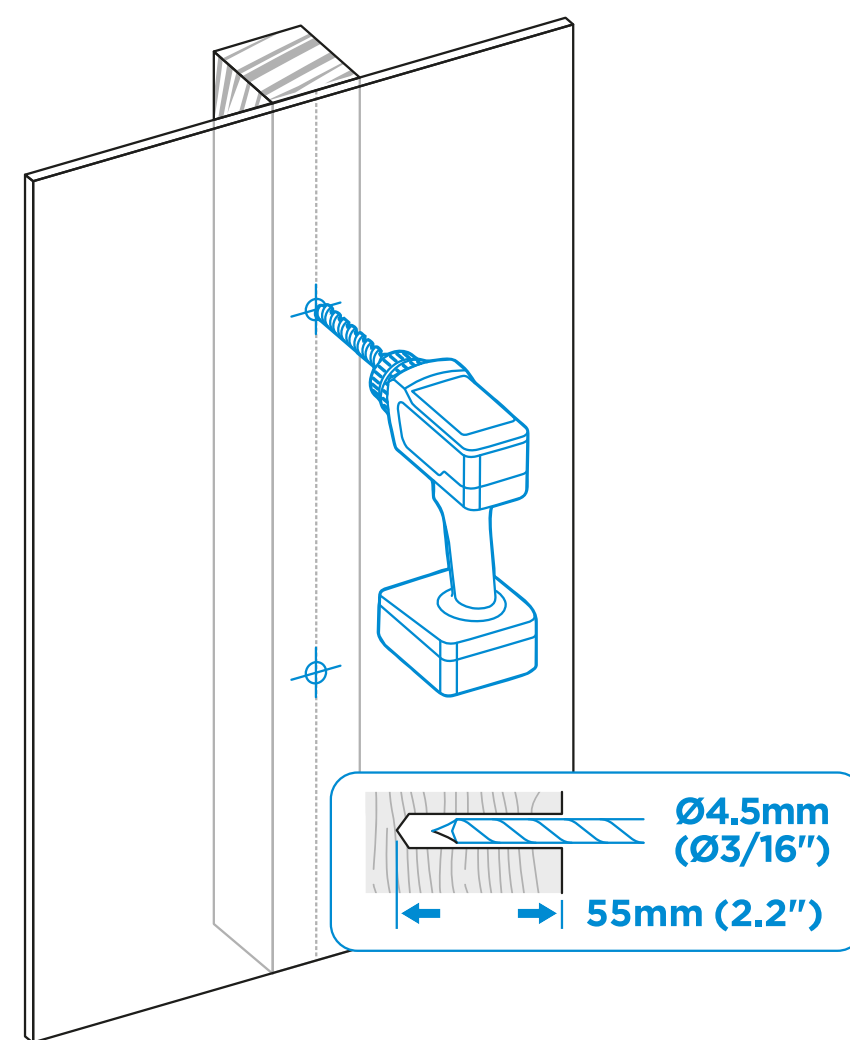
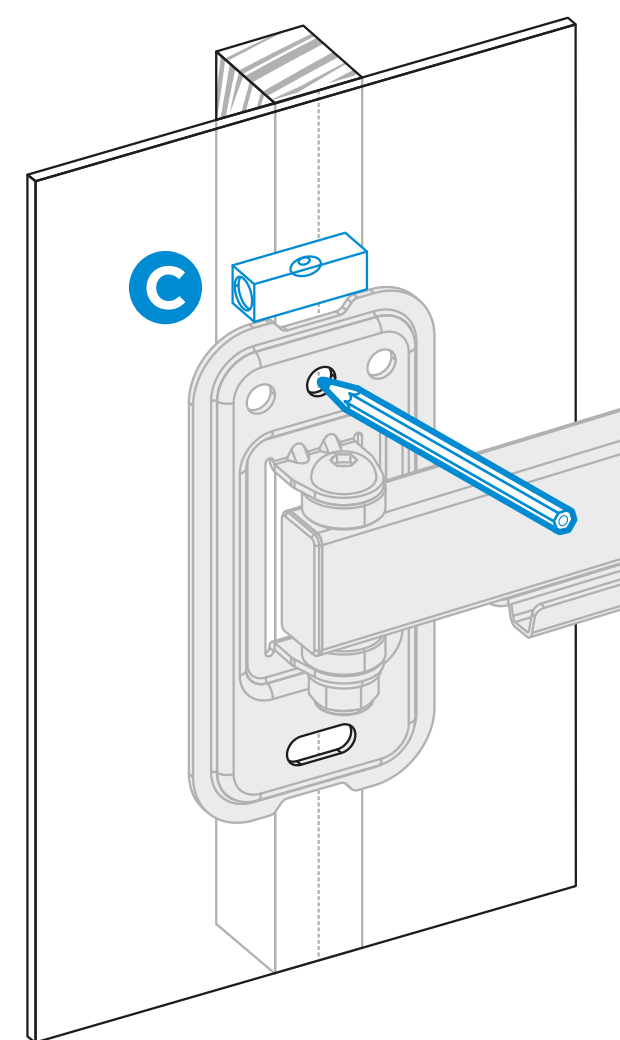
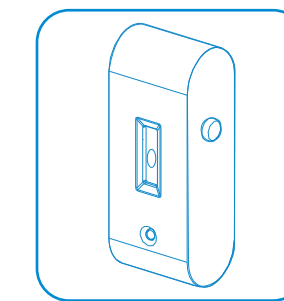
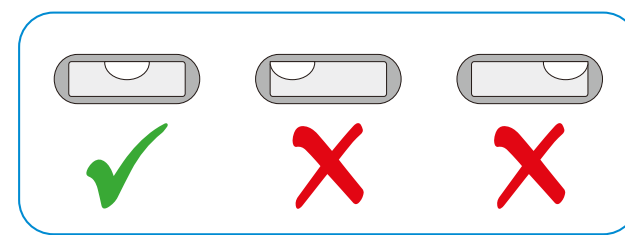


Instalación

2



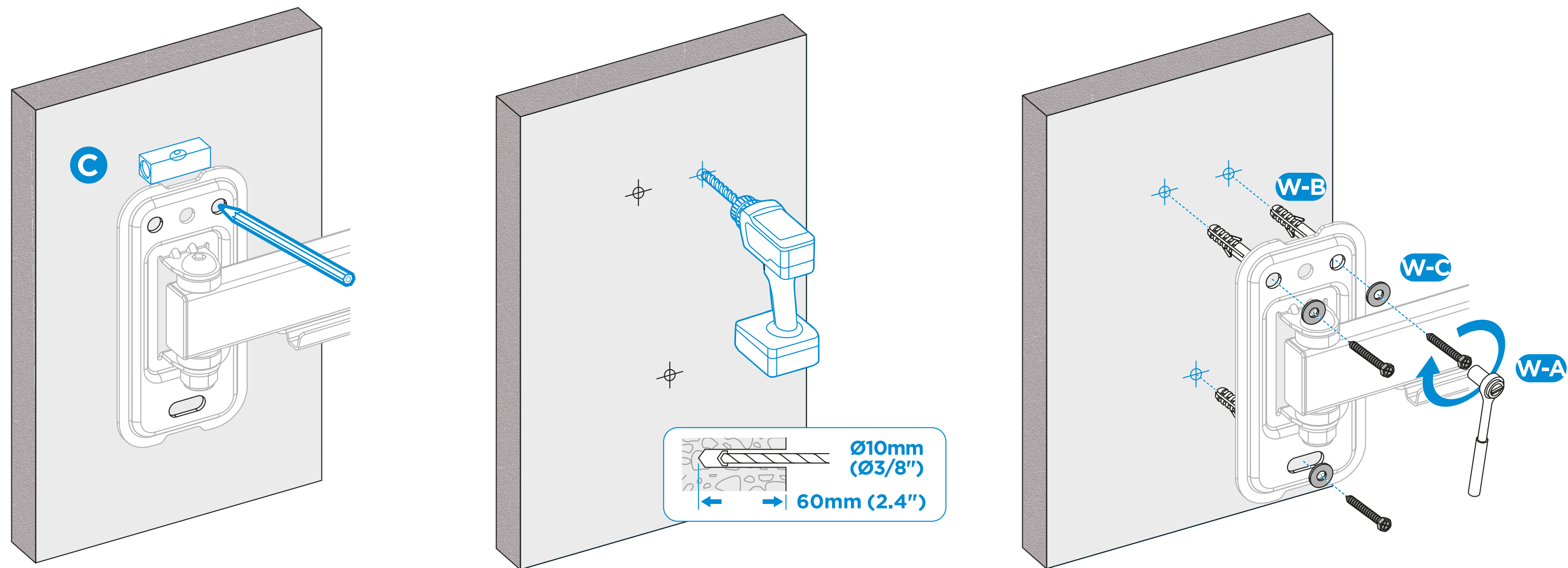
Instalación



3a

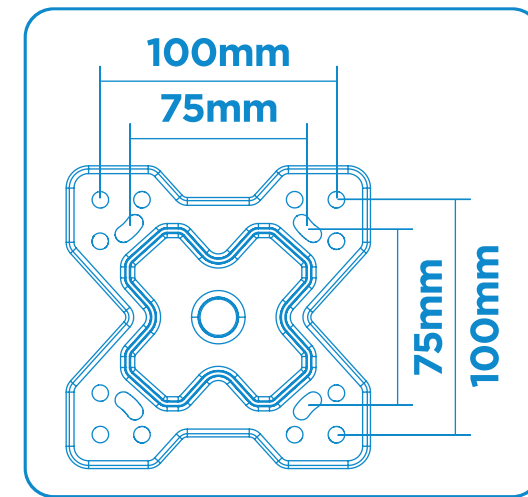
Instalación

3b

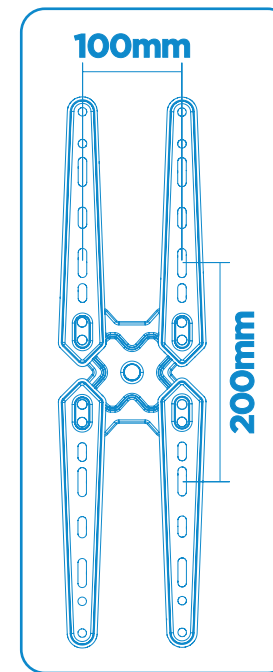


Instalación

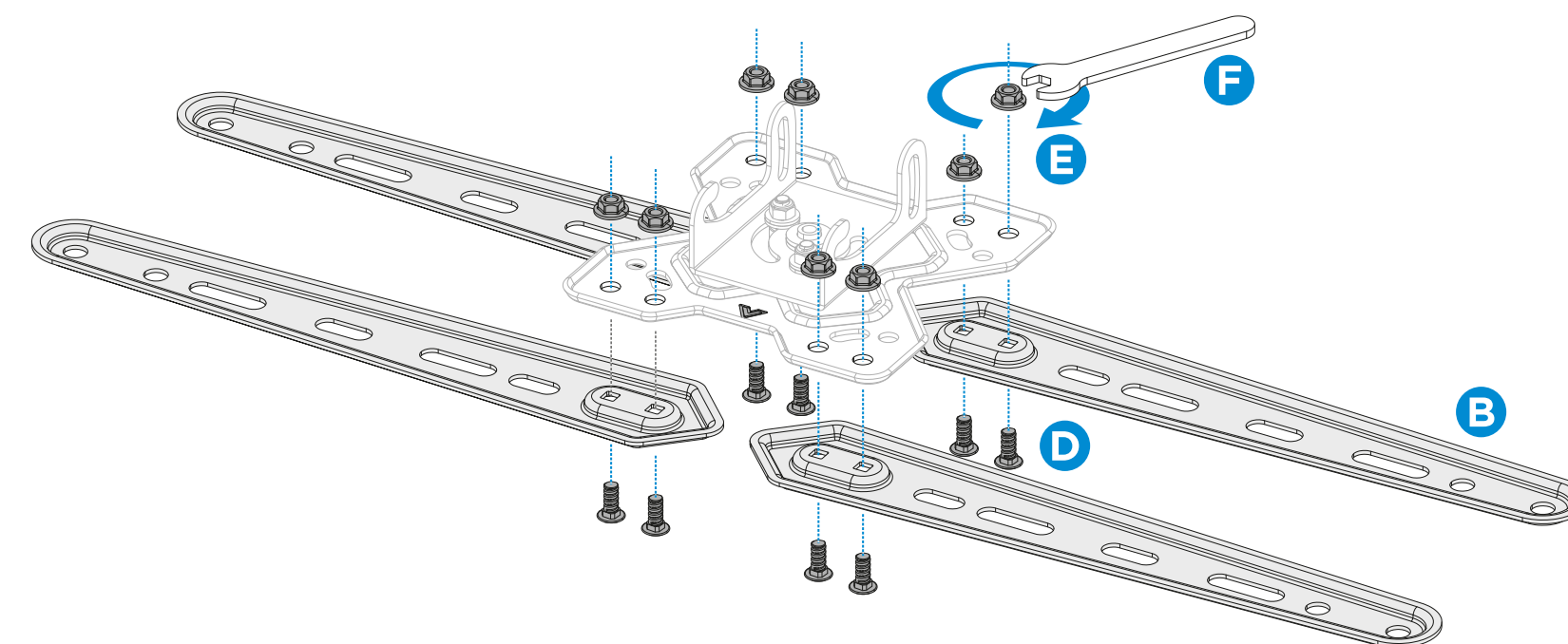
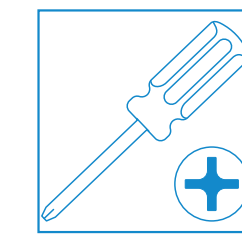
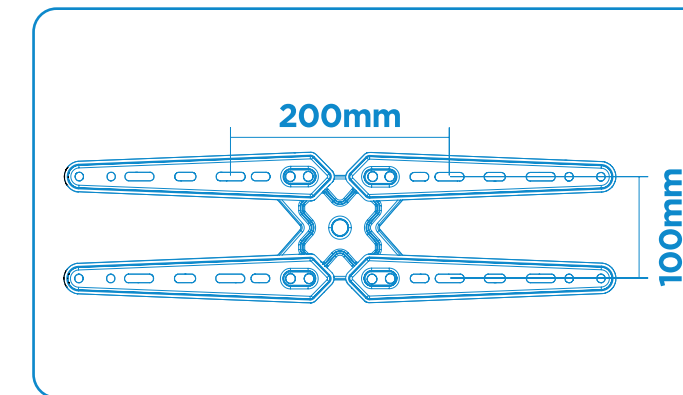
VESA: 75x75, 100x100



VESA: 100x200



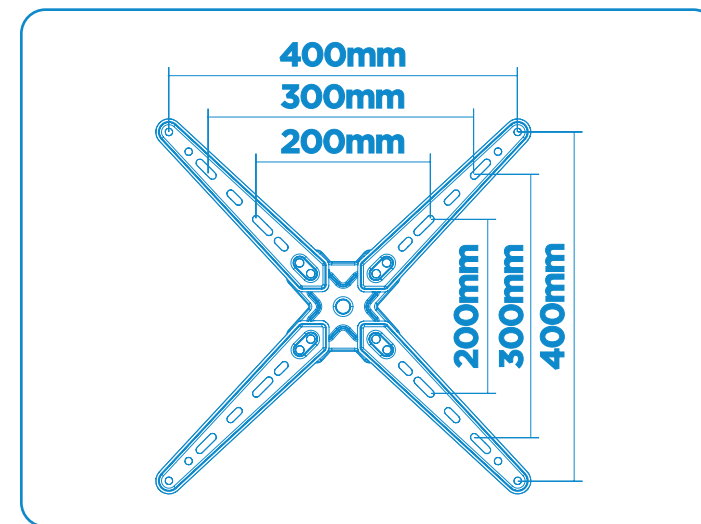
VESA: 200x100



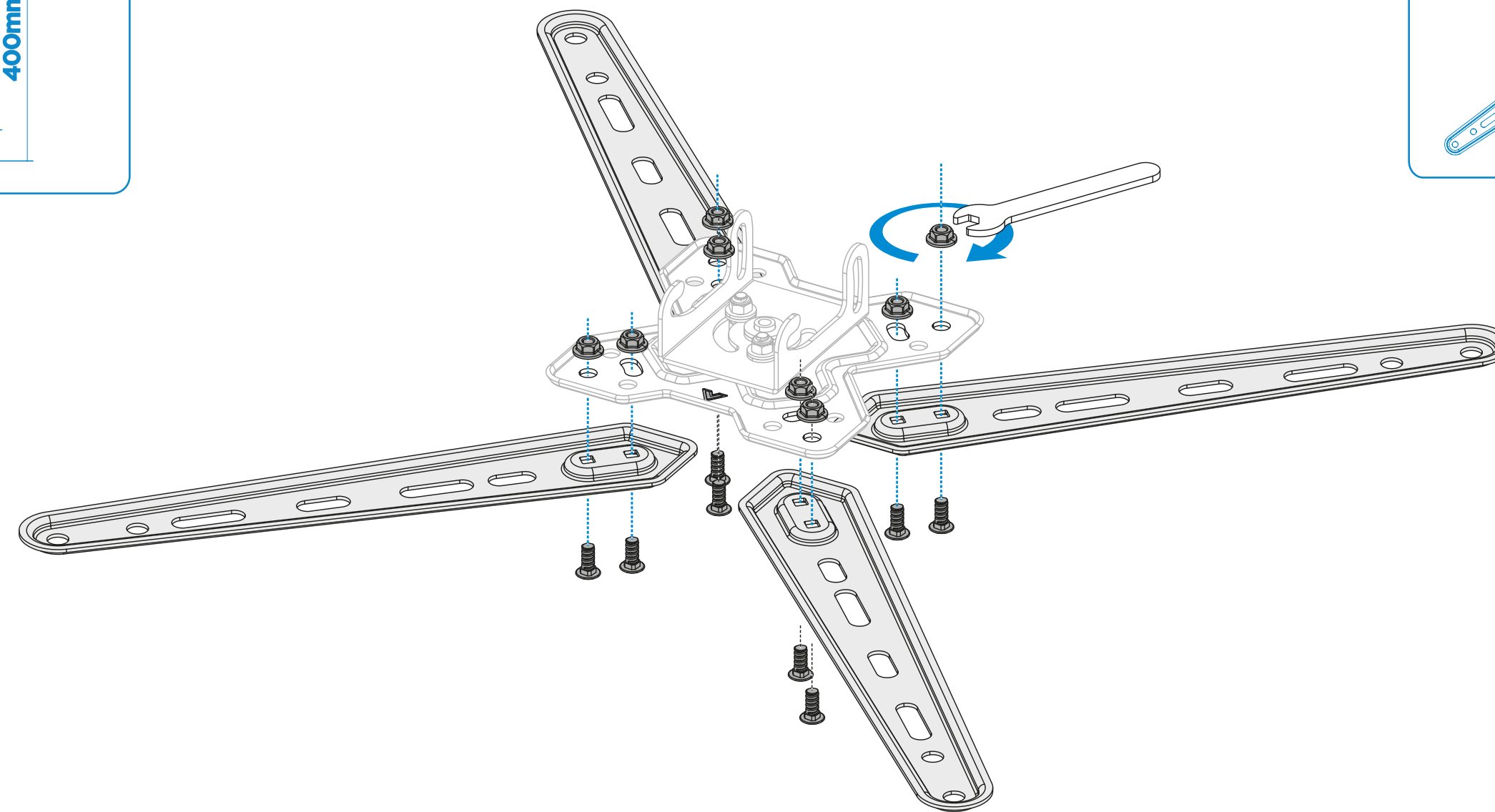
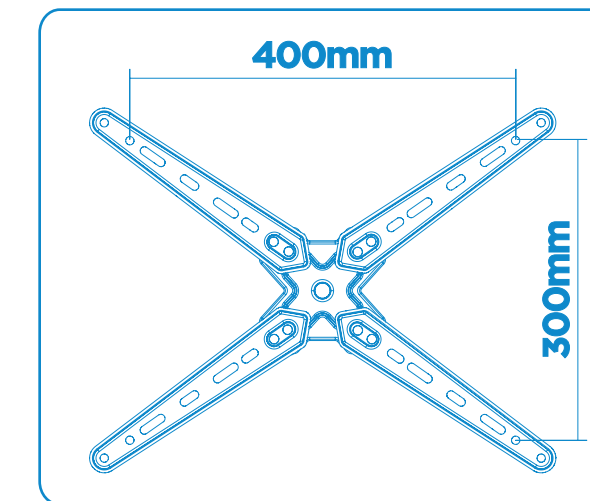
4a

Instalación

VESA: 200x200 300x300 400x400



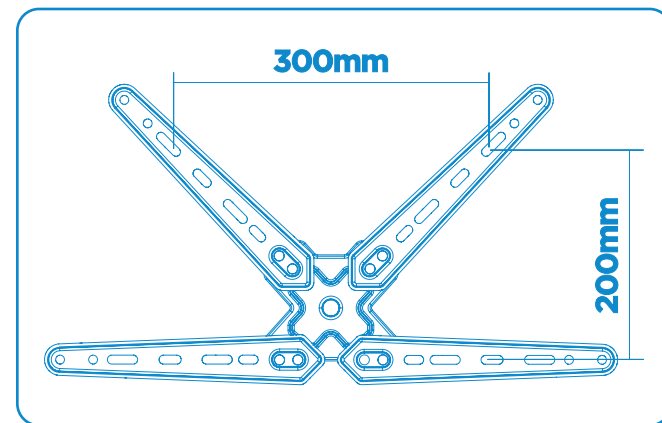
VESA: 400x300



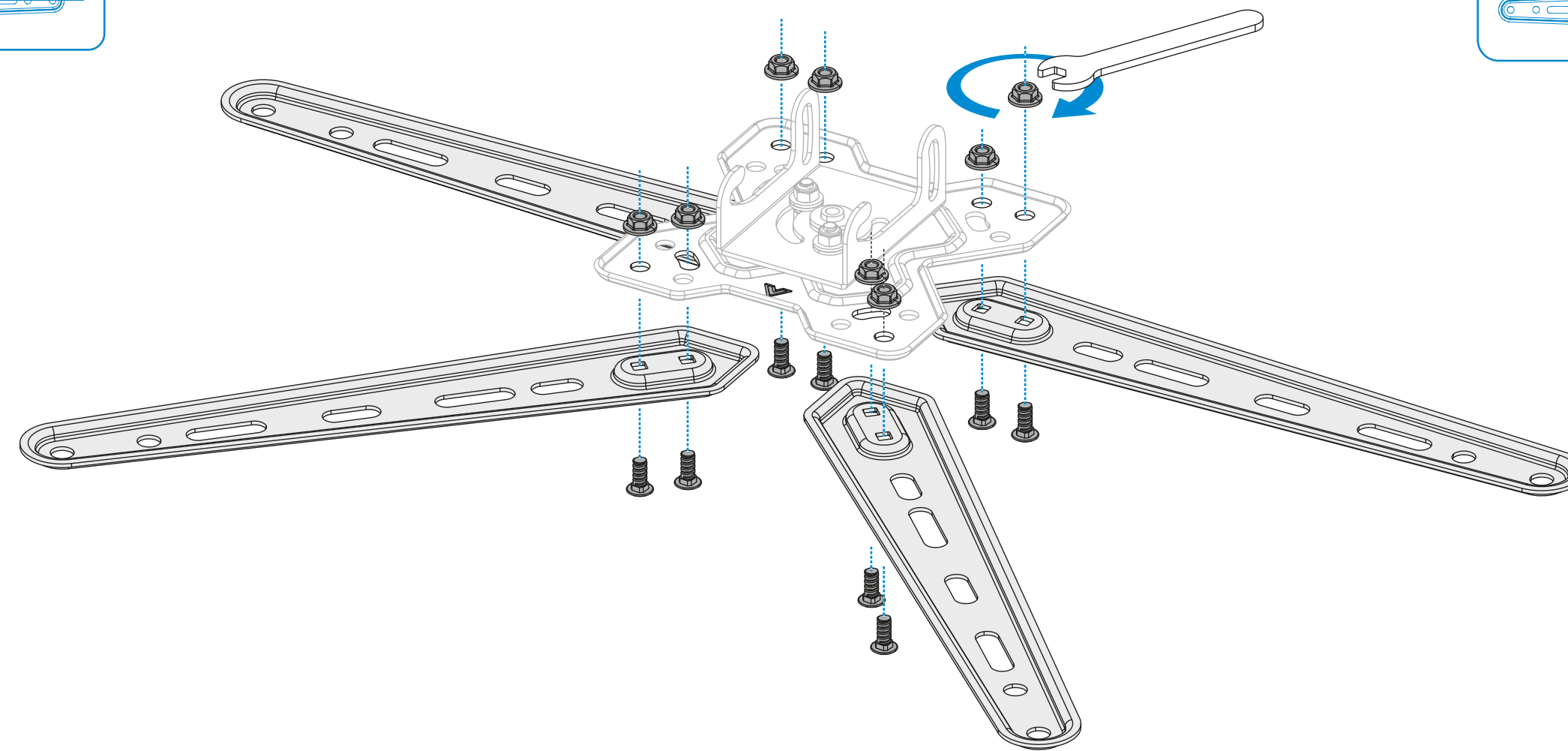
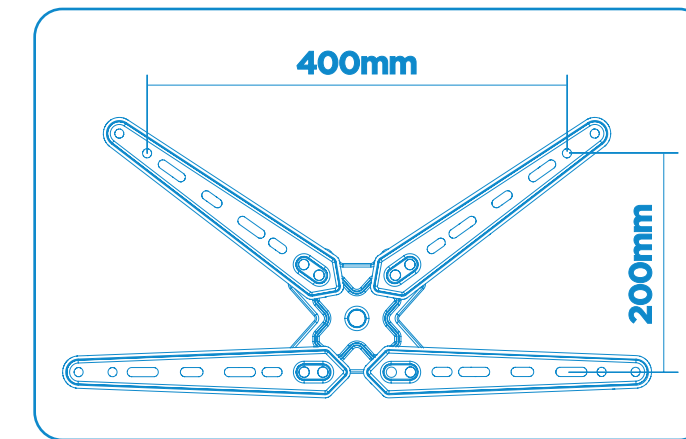
4b

Instalación

VESA: 300x200

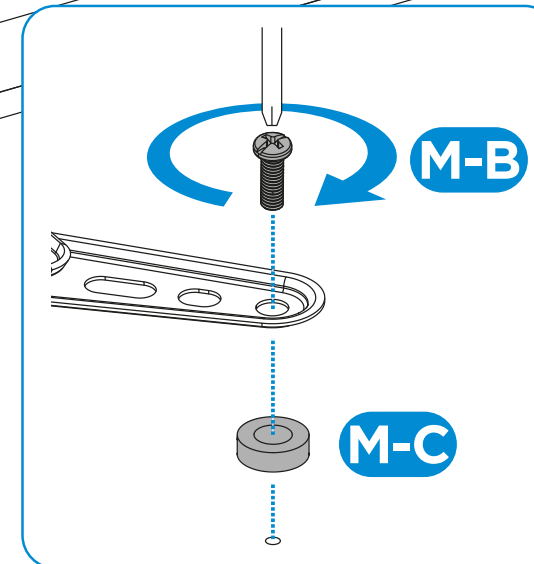
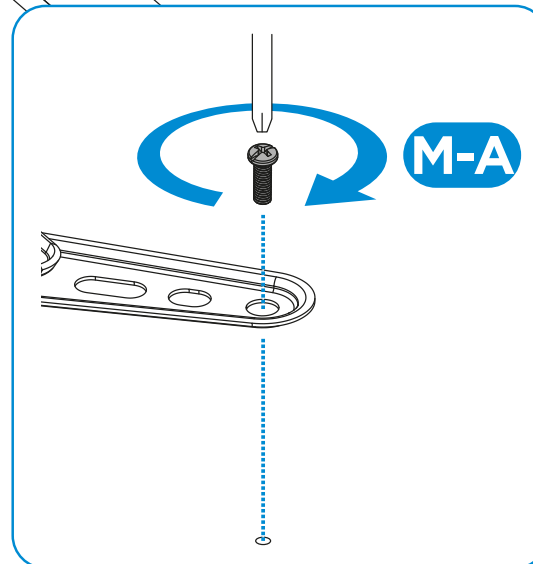
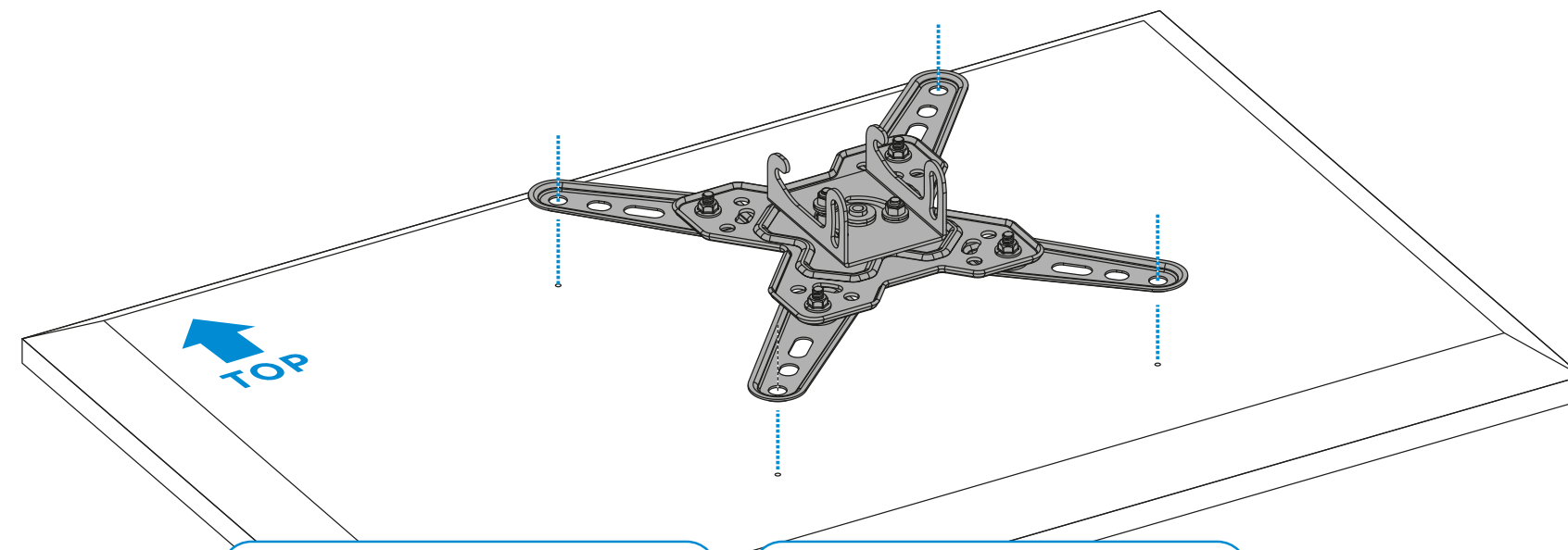
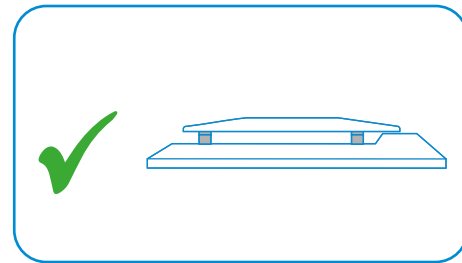
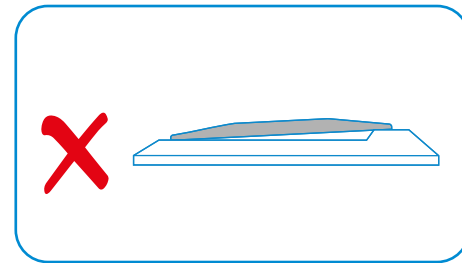
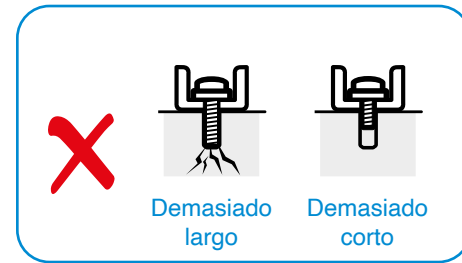


VESA: 400x200



4c

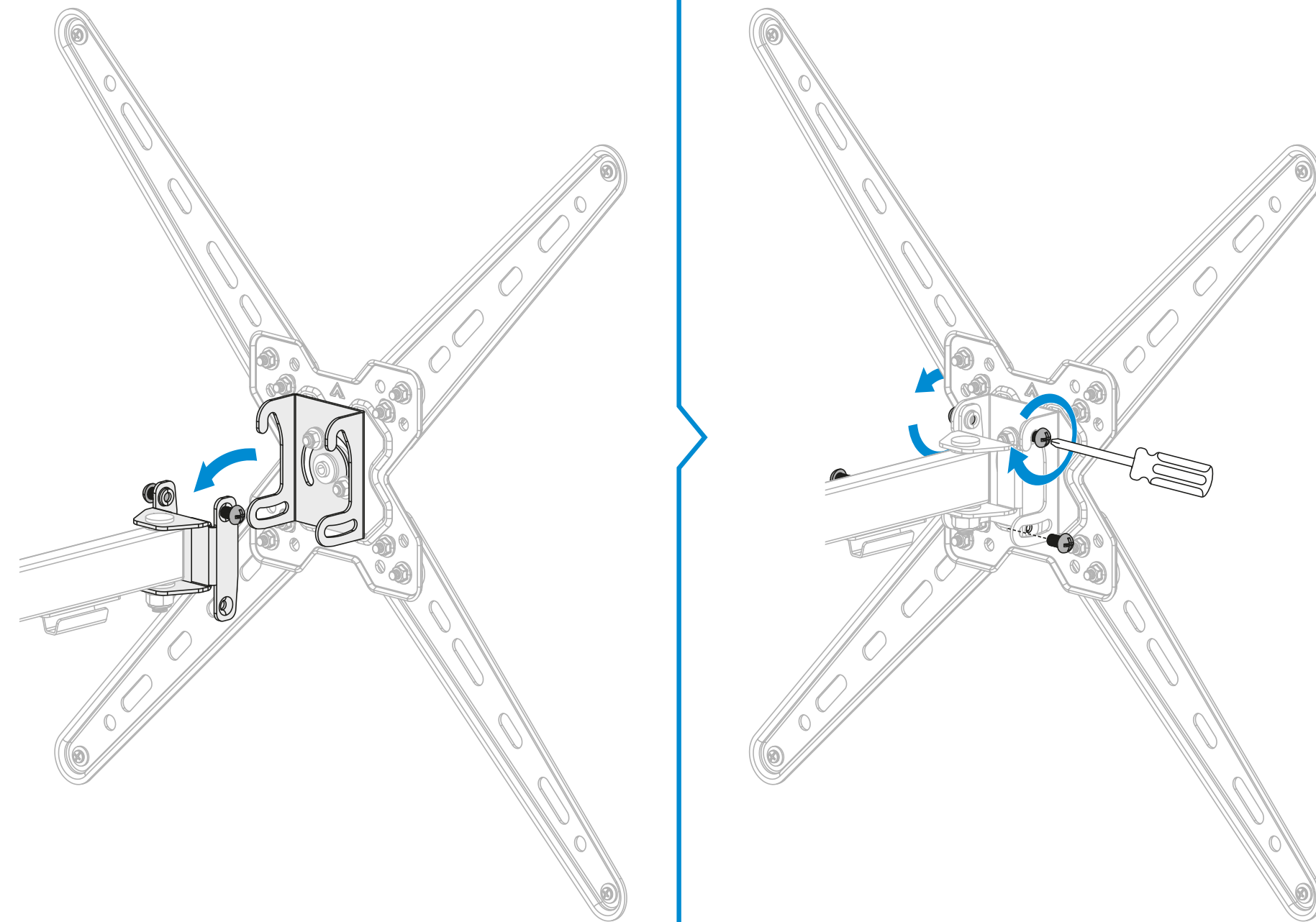
Instalación



4c

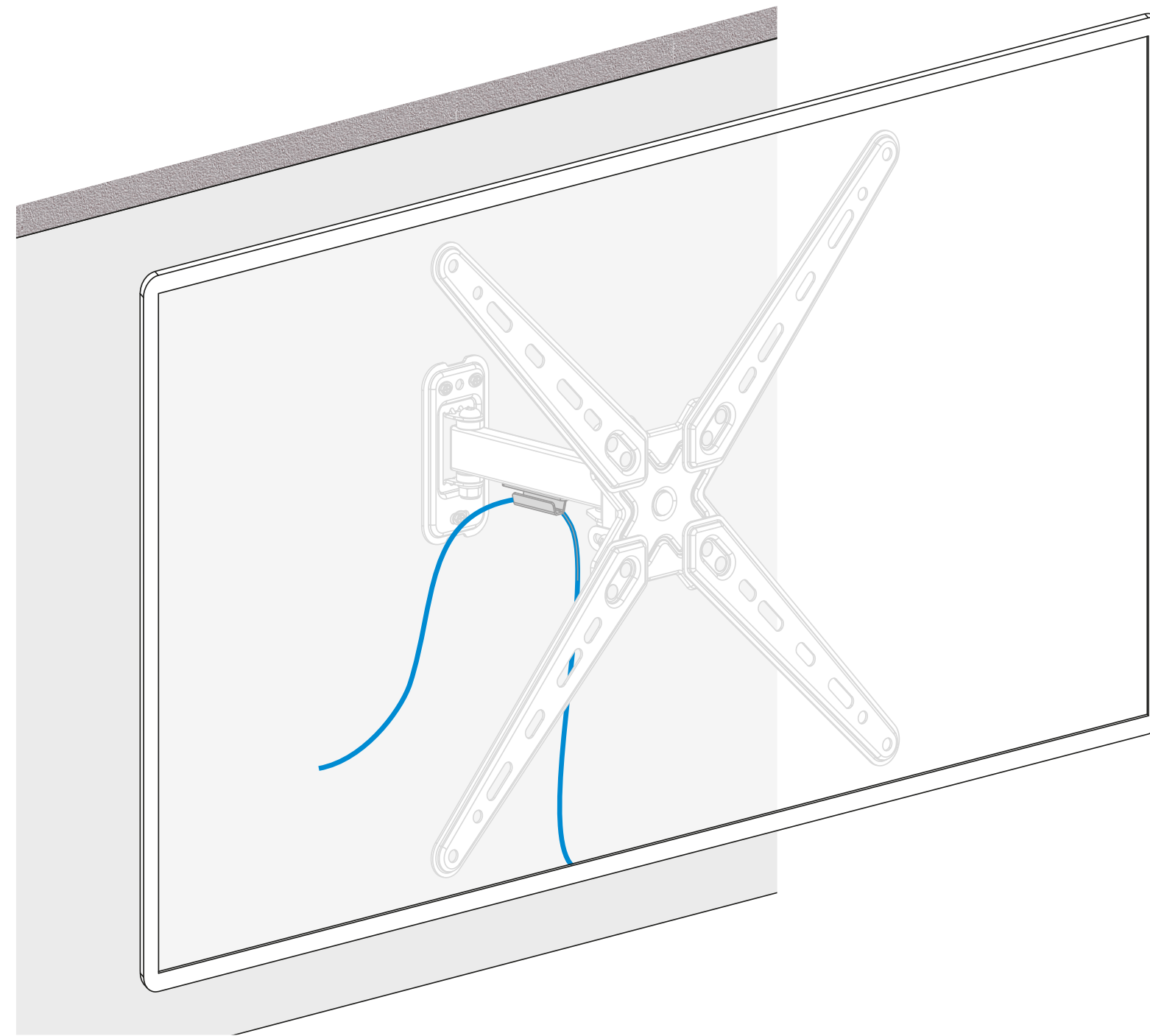
Instalación

5



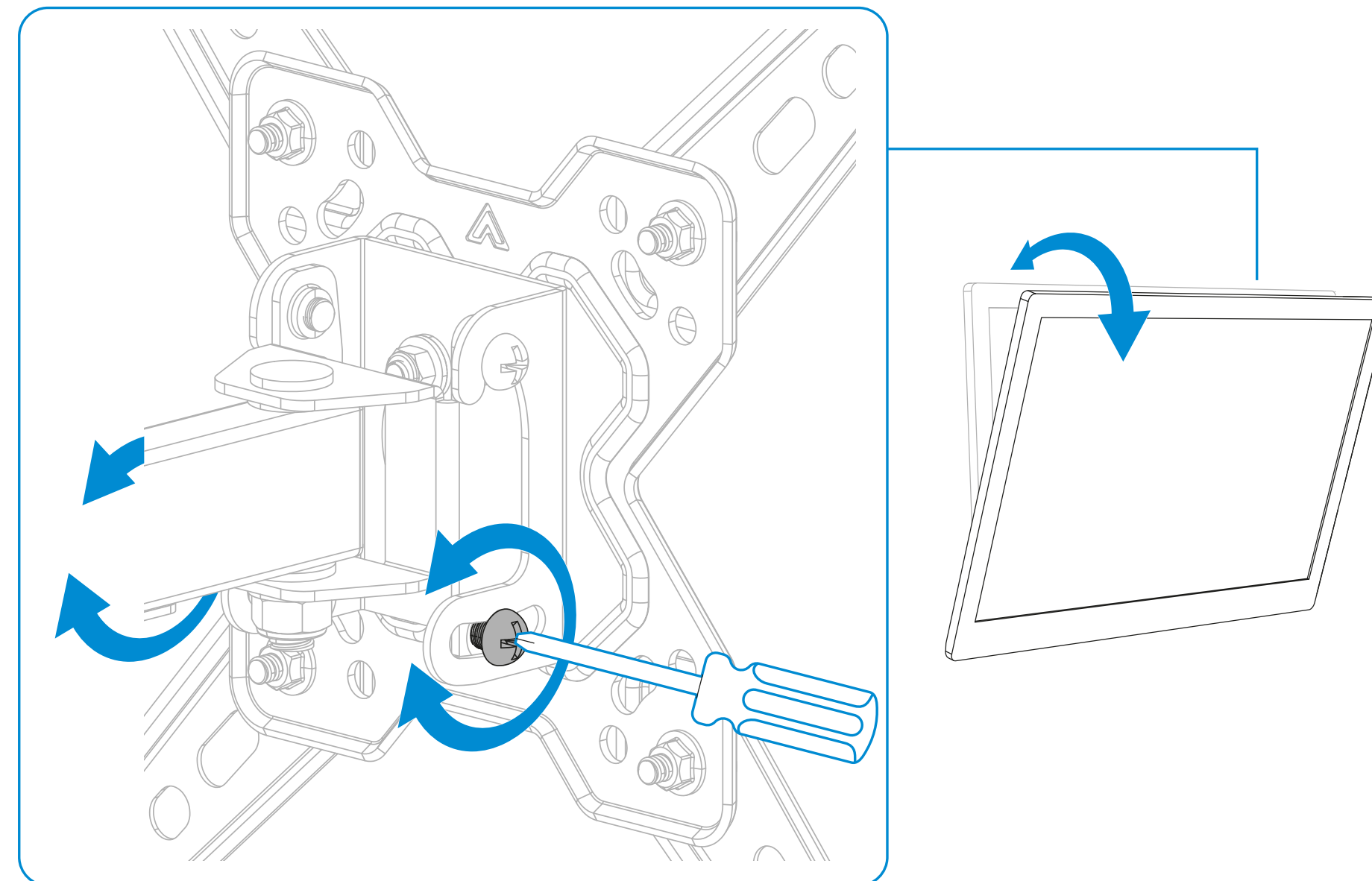
Instalación

6



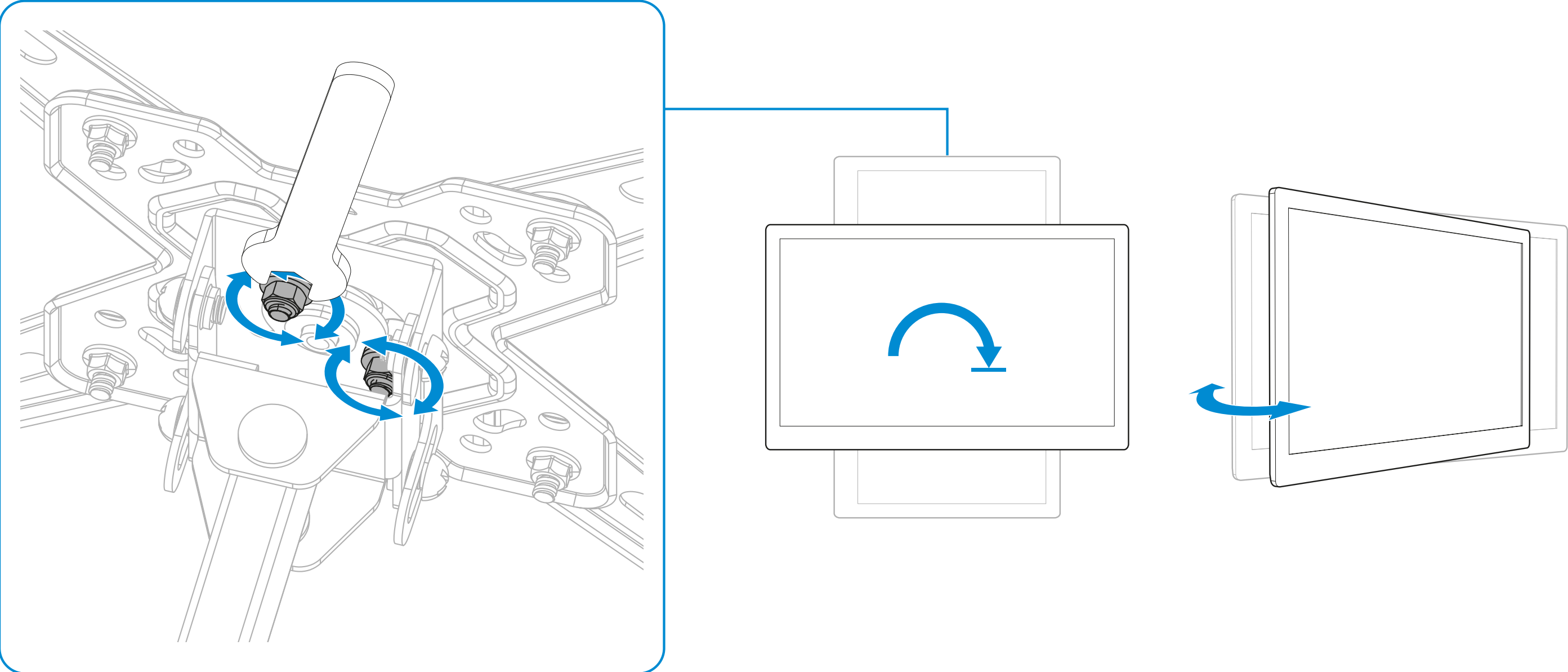
Instalación

Nota: Si el monitor no se detiene en la posición deseada, ajuste los dos tornillos laterales alternativamente usando las herramientas como se muestra.



7a

Instalación



7b





Información sobre la garantía

TooQ desde el 1 de Enero de 2022, ofrece una garantía de 3 años desde el momento de la compra, por ello es necesario disponer del ticket o factura donde figure la fecha. El distribuidor o vendedor donde compró el producto atenderá su reclamación y ofrecerá su servicio técnico mientras esté en vigor la garantía.

Fuera de garantía

La garantía no cubre los daños o defectos provocados en los productos debido a:

- No seguir el manual de uso.
- Modificaciones o alteraciones de cualquier índole.
- Altas y bajas temperaturas, humedad o el contacto con líquidos.
- Desgaste y rayaduras producidos en el uso cotidiano. La garantía no cubre los daños o defectos producidos en el disco duro por el uso indebido de este o de la caja externa.
- Suministro de voltaje incorrecto en los productos que lo requieran.
- La utilización del producto con otro dispositivo que no sea el indicado para su uso.