

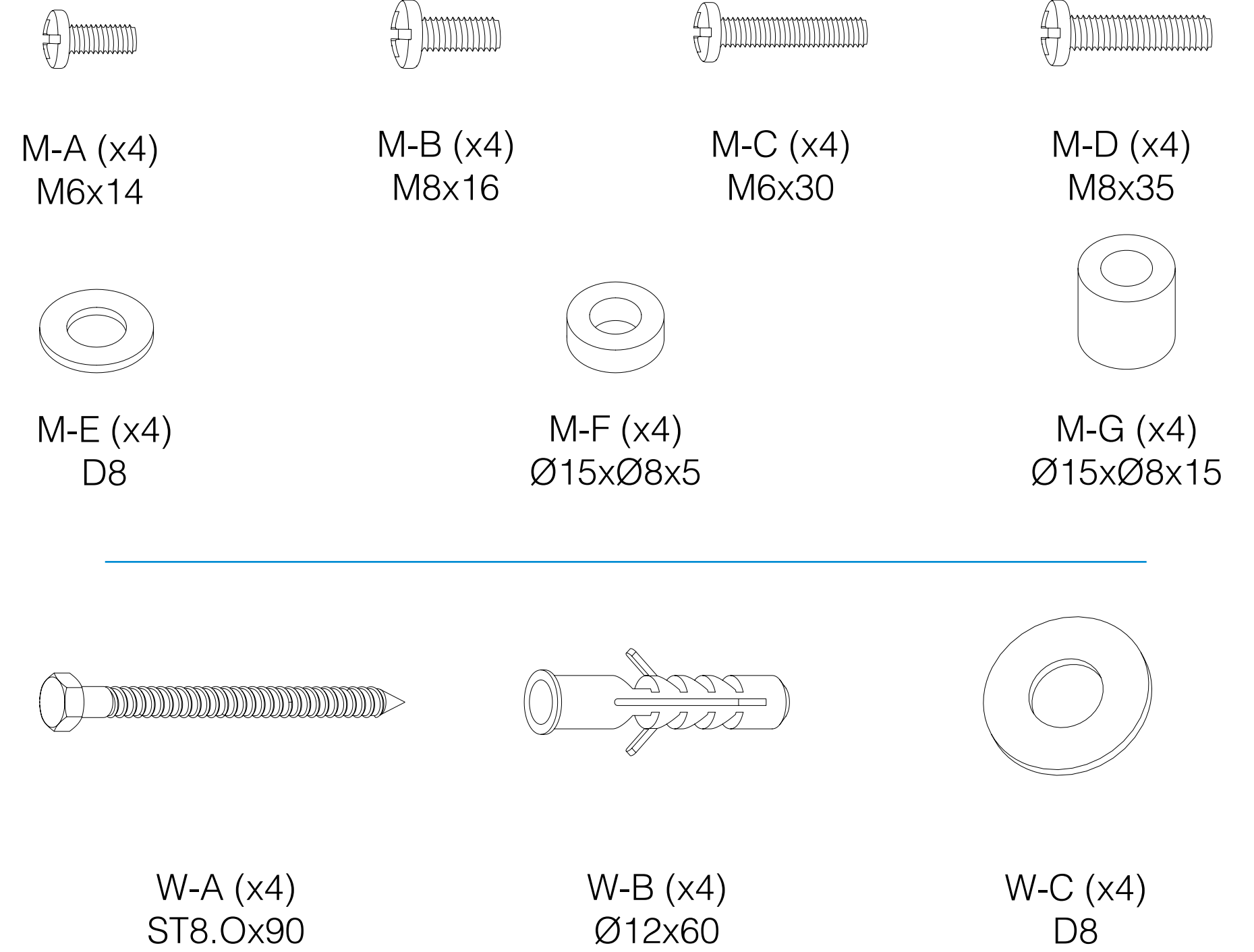
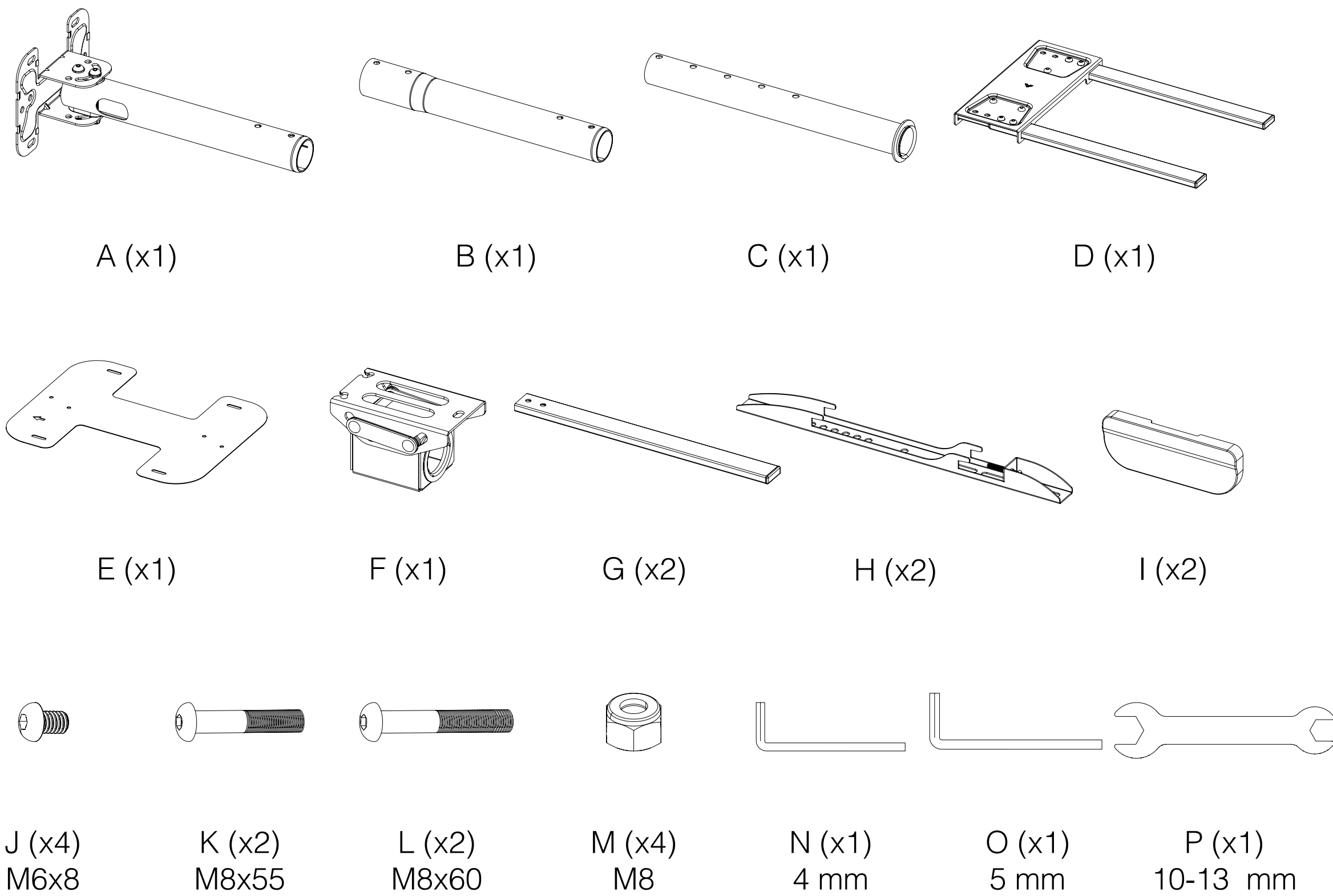


Manual de usuario
SOPORTE DE TECHO PARA PANTALLAS DE 43" - 86"
VESA: 200x200, 300x300, 400x200, 400x400, 600x400

43" - 86"



Contenido



Antes de comenzar la instalación

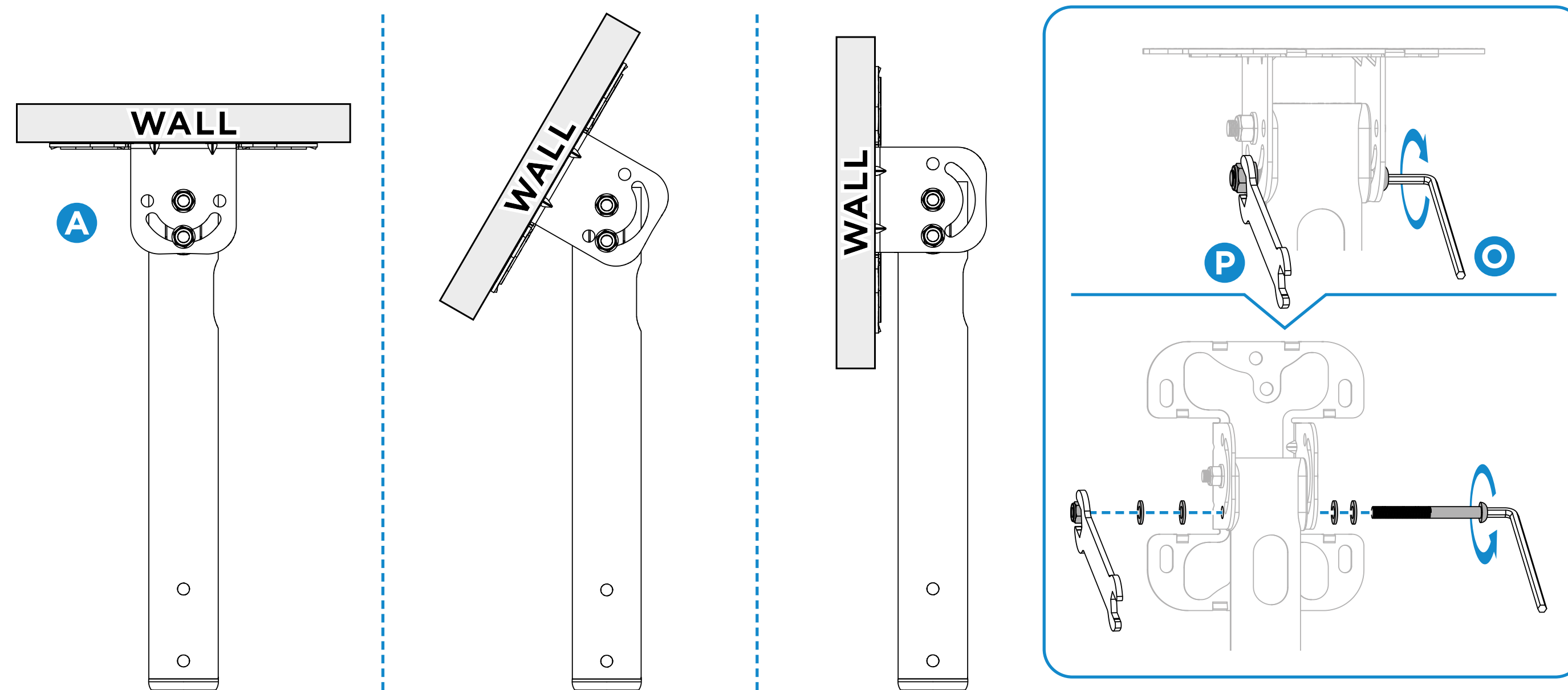
- Lea el manual de instrucciones, si tiene alguna duda respecto a las instrucciones o advertencias, comuníquese con su distribuidor local.
- Asegúrese de haber recibido todas las piezas según la lista de verificación de componentes para la instalación. Si falta alguna pieza o es defectuosa comuníquese con su distribuidor local.



- La instalación de productos de mayor peso al indicado puede ocasionar inestabilidad y posibles lesiones personales.
- Los soportes deben ensamblarse tal como se especifica en las instrucciones de montaje. Una instalación incorrecta puede ocasionar fallos en el producto y serias lesiones personales.
- Se debe usar material de seguridad y herramientas adecuadas. Este producto solo debe ser instalado por profesionales.
- Asegúrese de que la superficie de fijación puede aguantar de manera segura el peso total del equipo y todos sus componentes.
- Use los tornillos de montaje suministrados y **NO LOS APRIETE DEMASIADO**.
- Este producto contiene piezas pequeñas que podrían ser un peligro de asfixia si se ingiere. Mantenga estos productos lejos de los niños.
- Este producto está destinado solo para uso en interiores. Su uso en el exterior no solo dañará el producto sino que también puede ocasionar lesiones personales.

Instalación

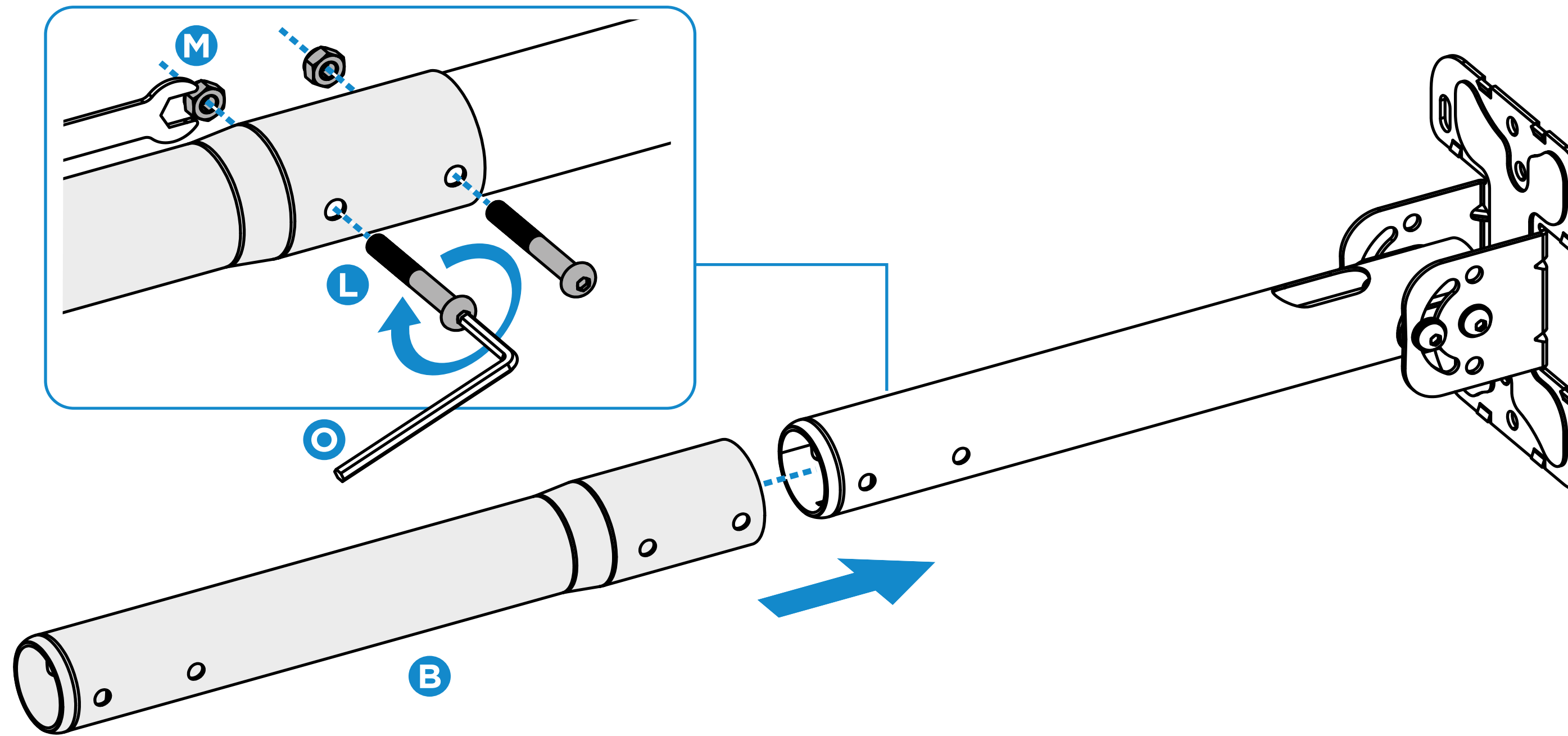
Nota: Ajuste la placa de pared al ángulo adecuado para que encaje en el techo para una futura instalación cómoda.



1

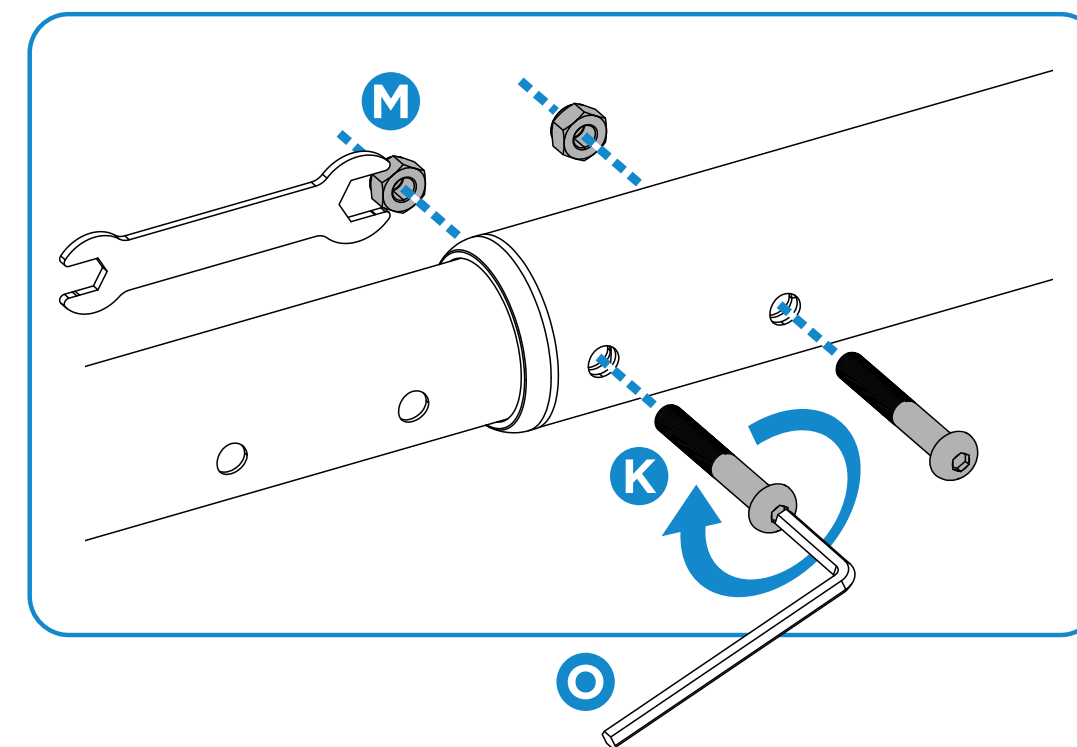
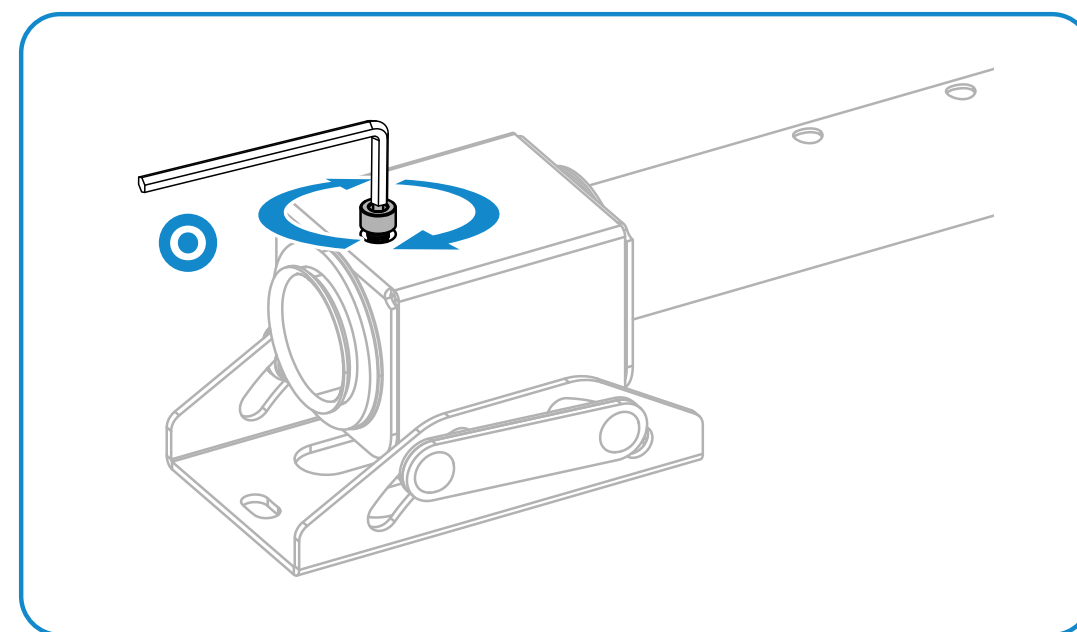
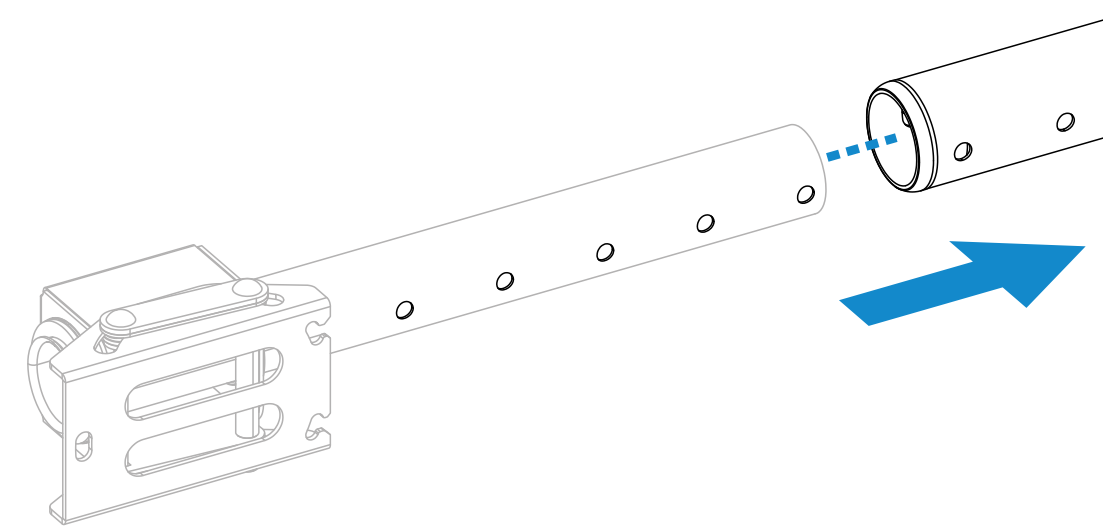
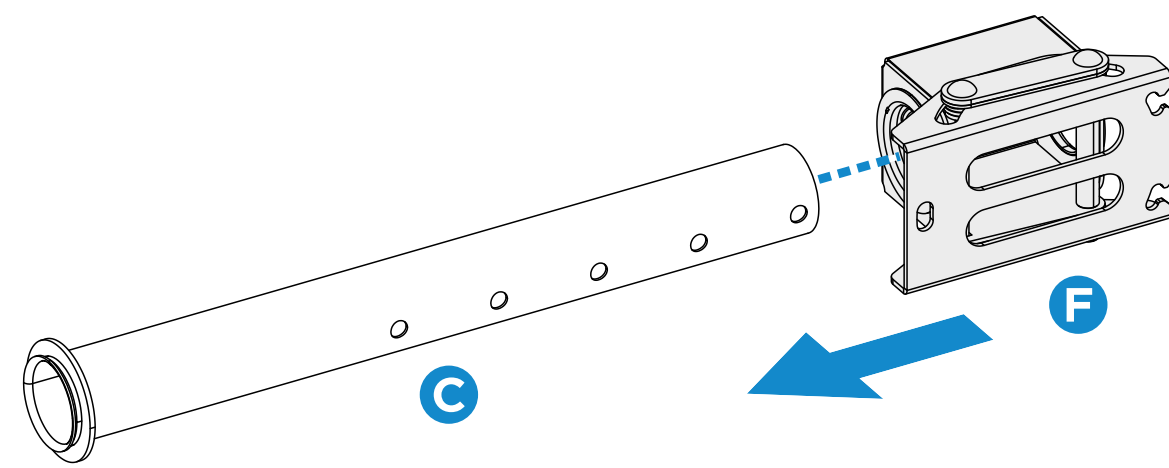
Instalación

2



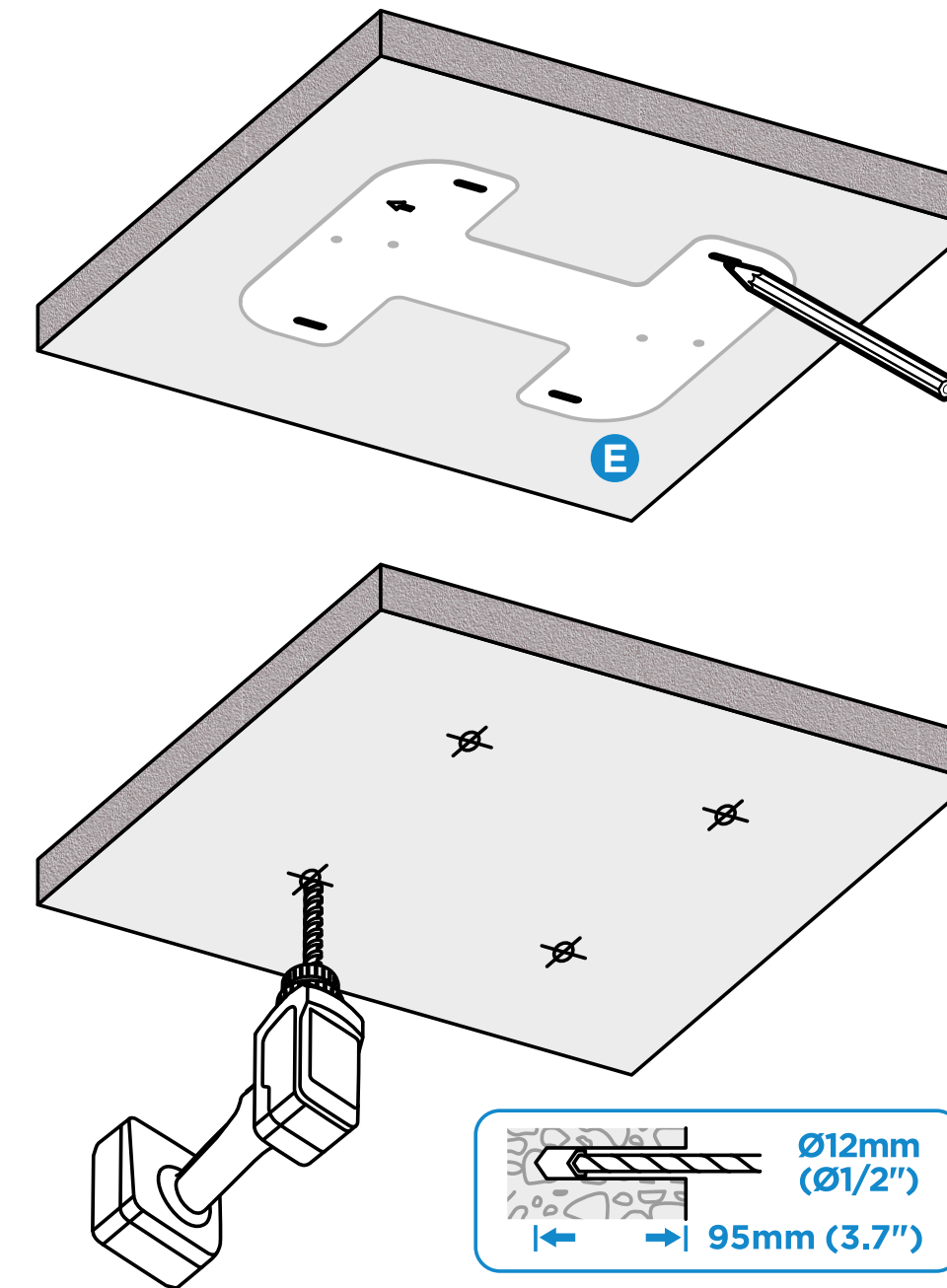
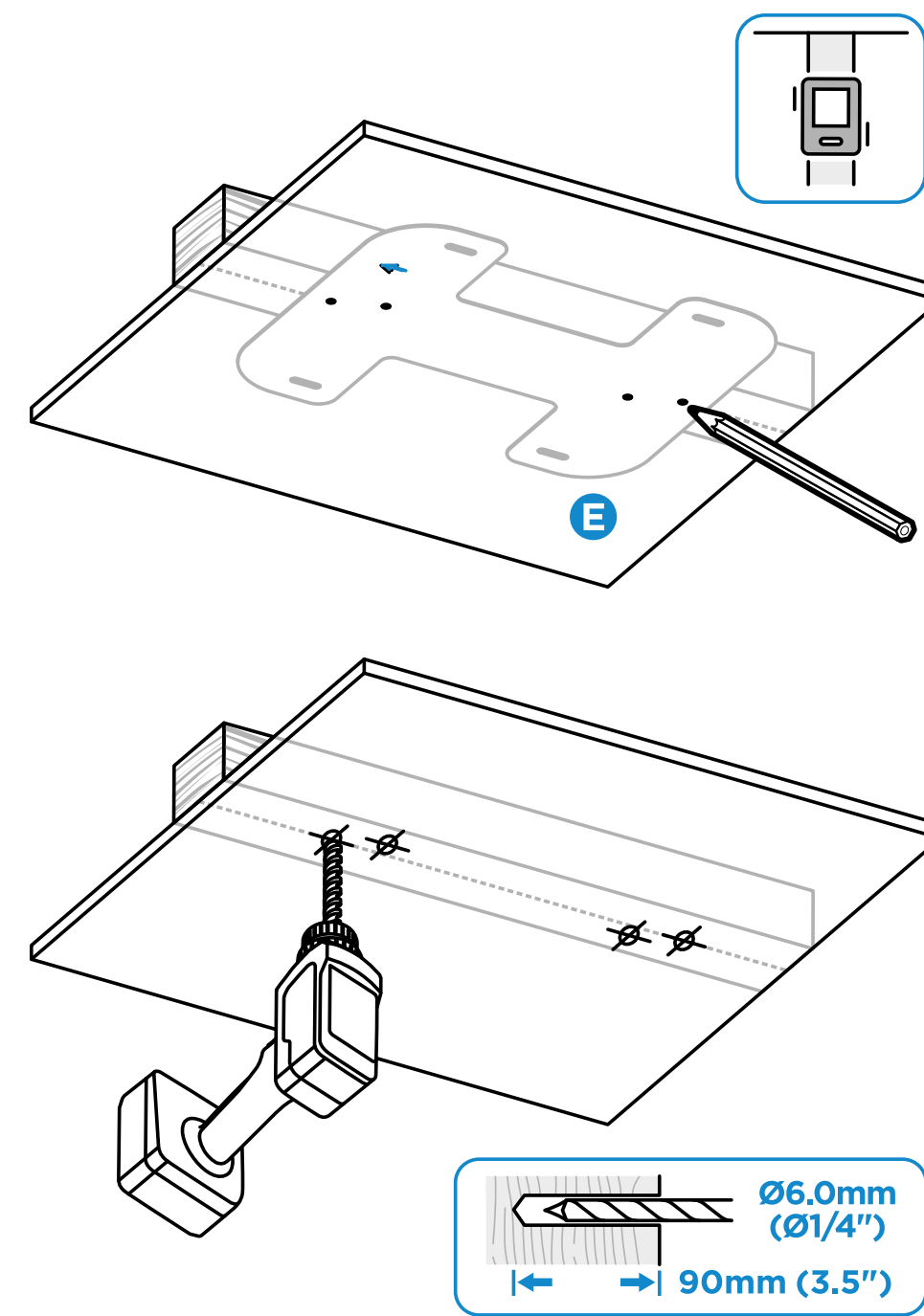
Instalación

3



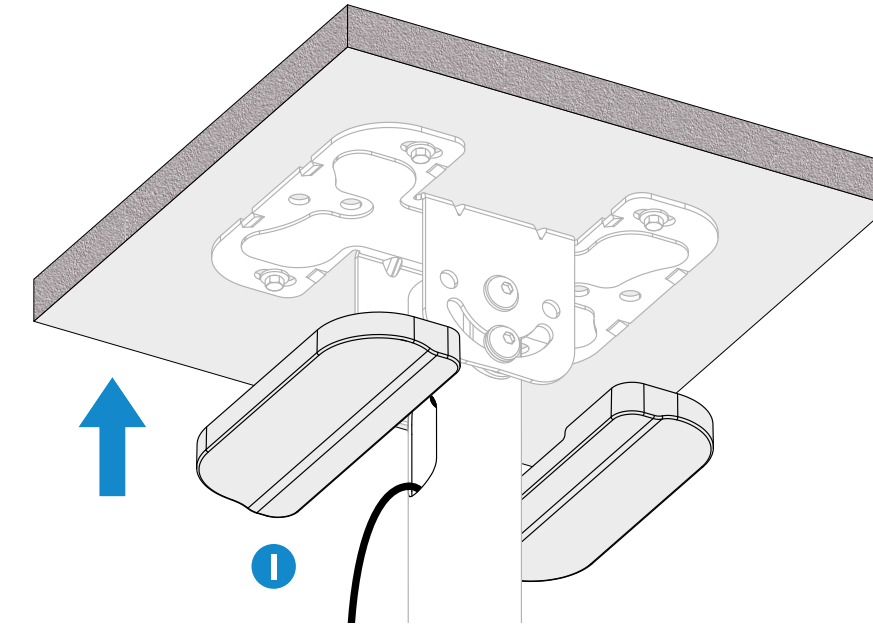
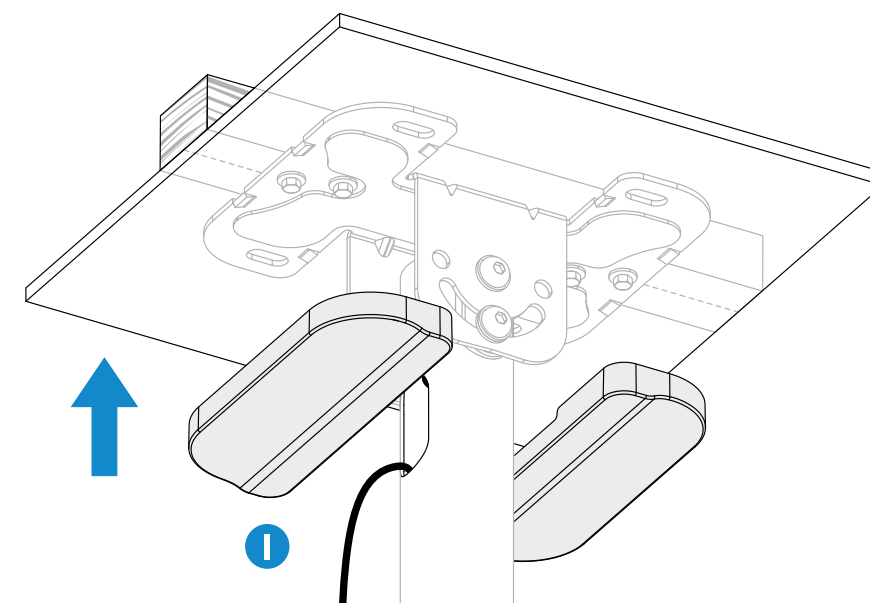
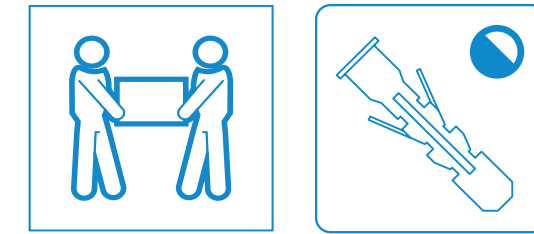
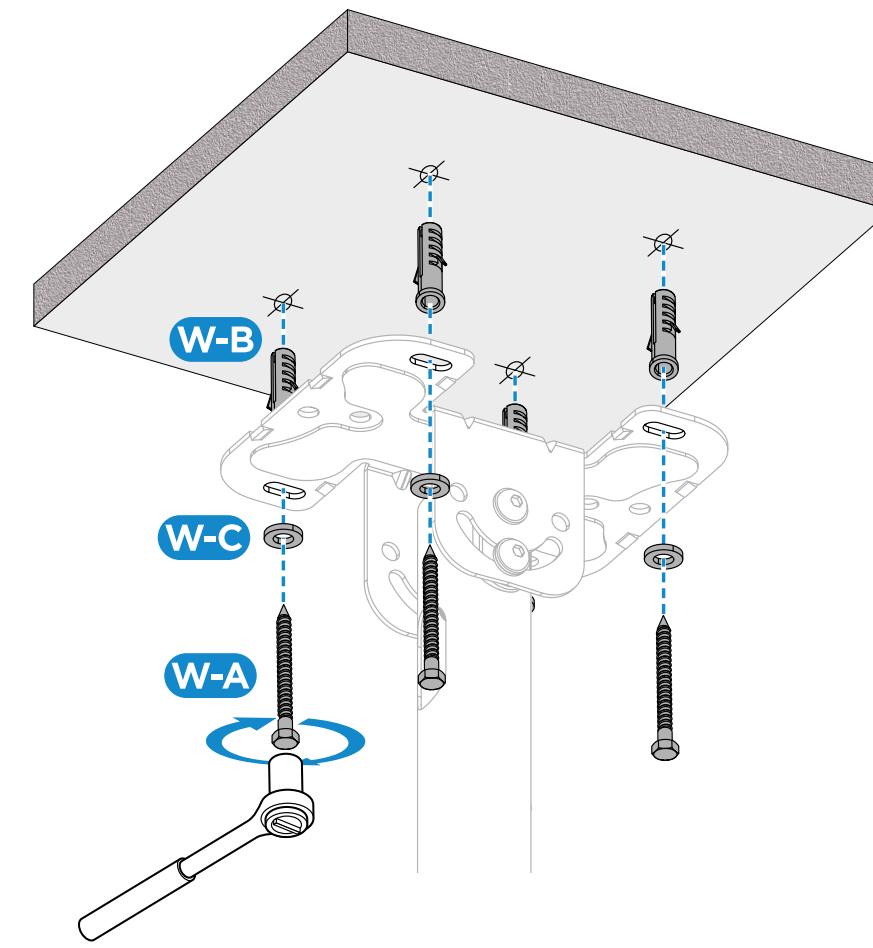
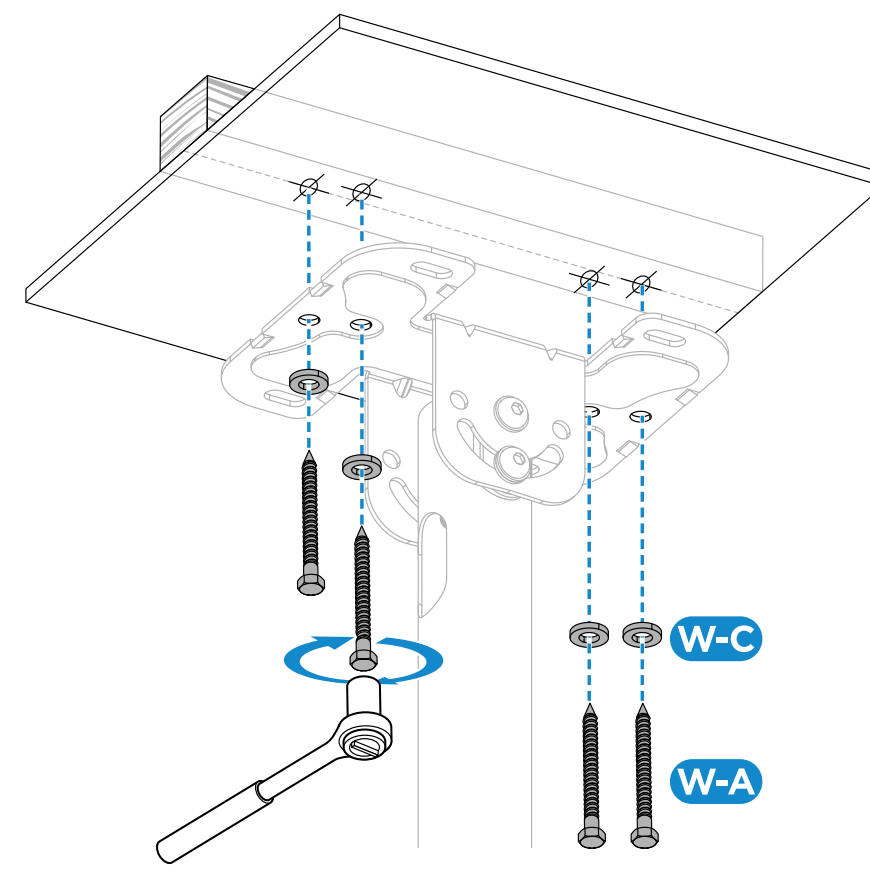
Instalación

4



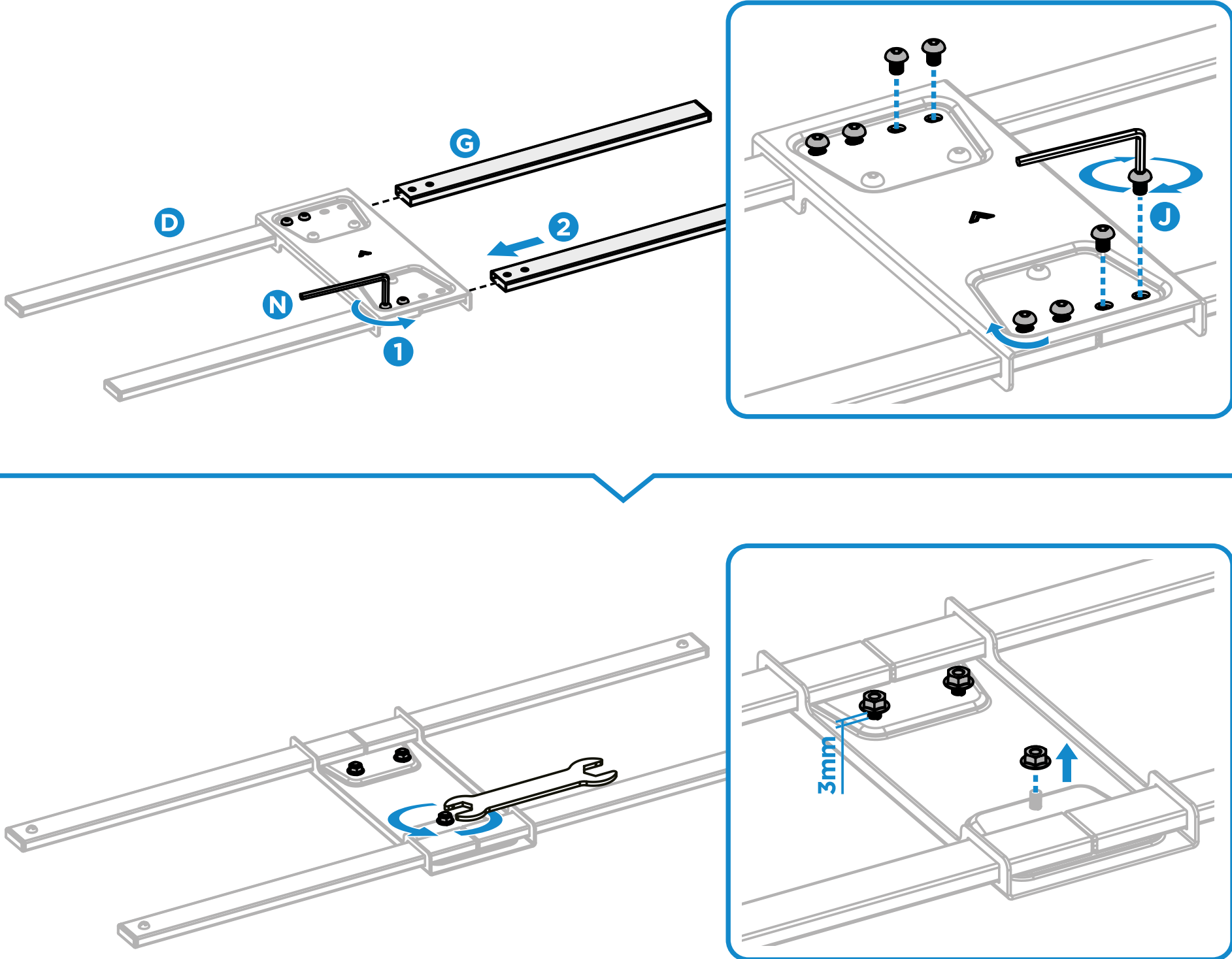
Instalación

5



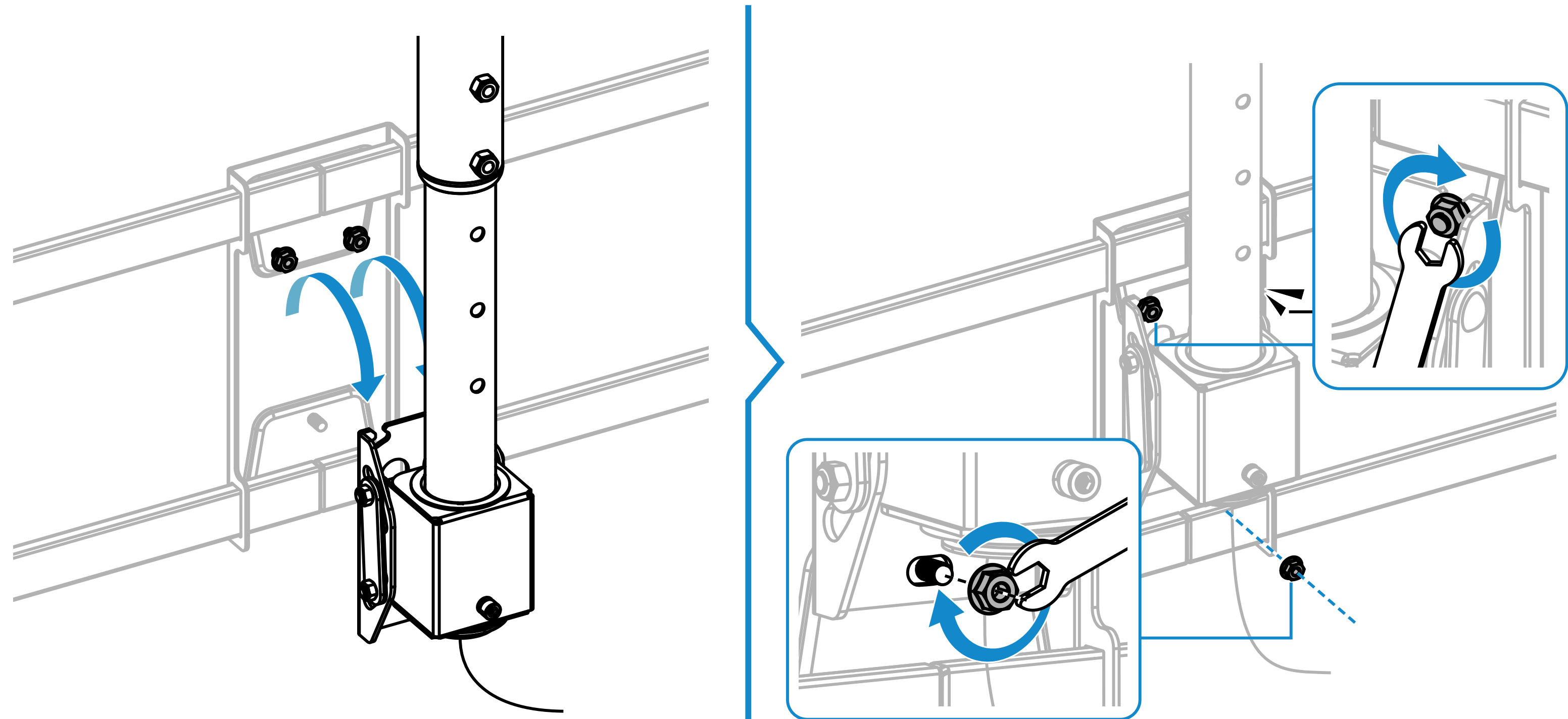
Instalación

6

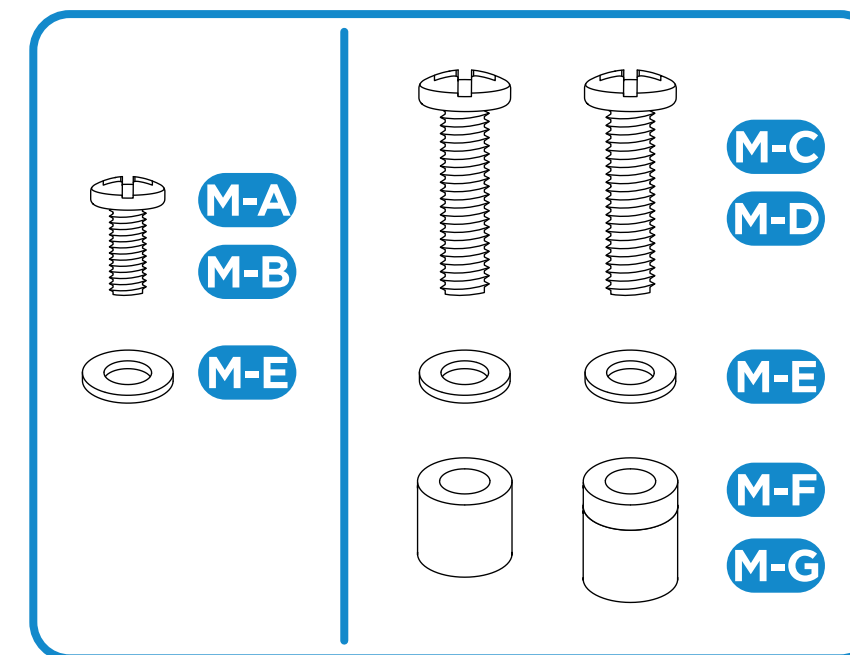
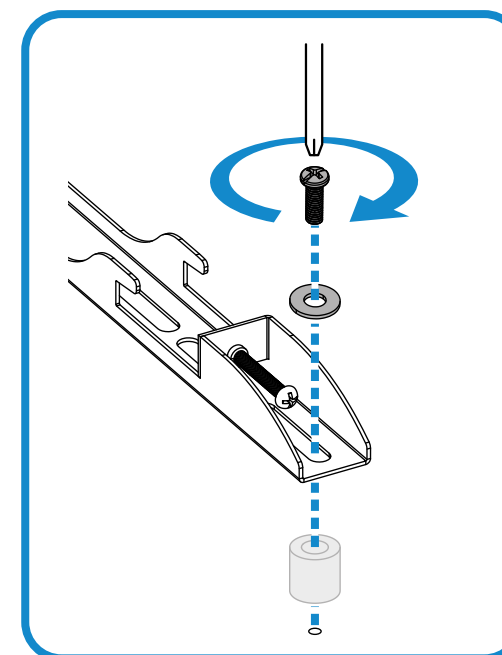
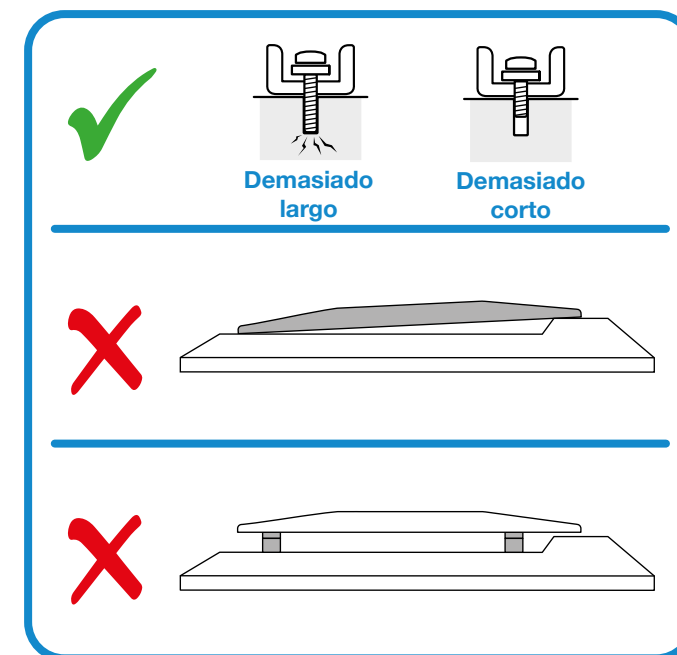
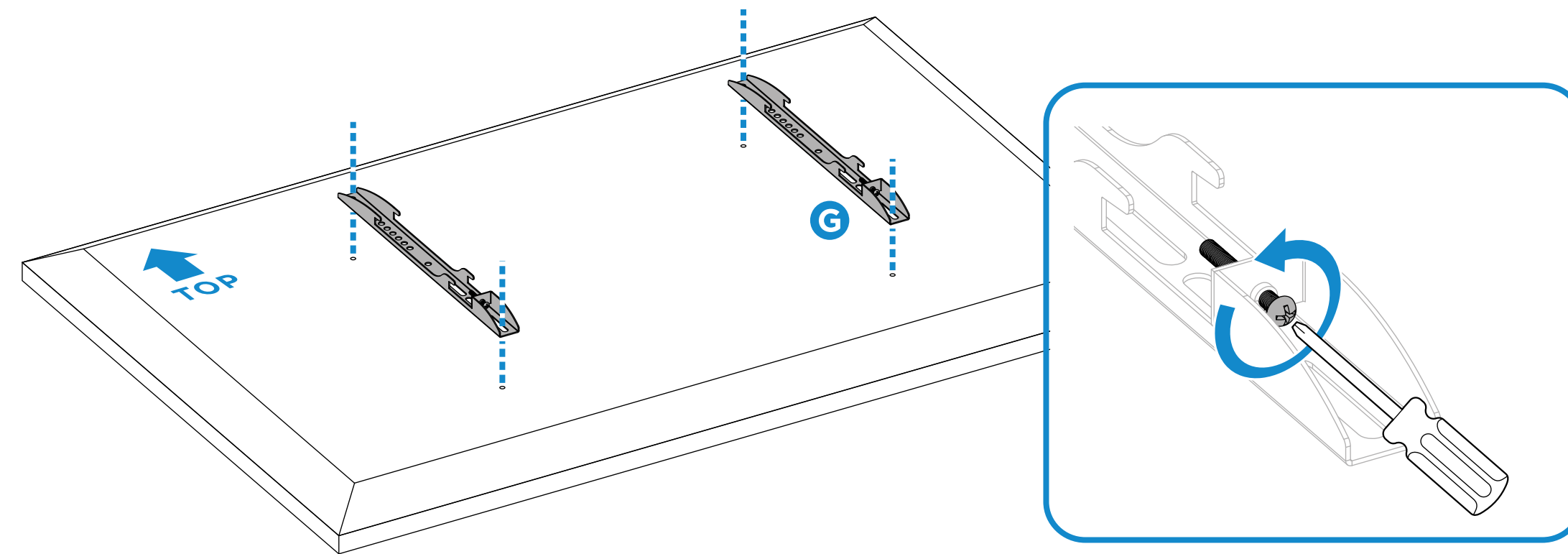


Instalación

7

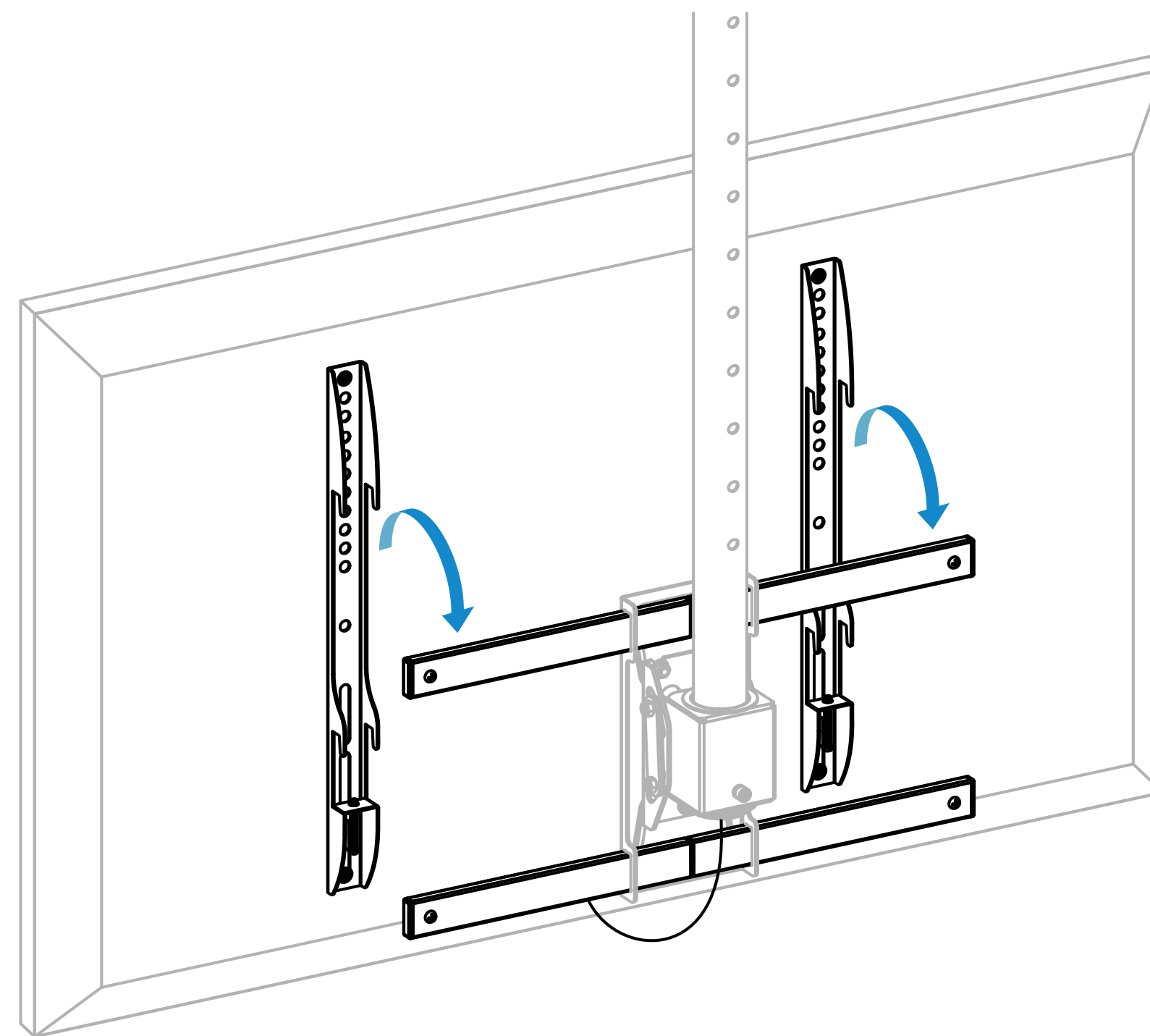
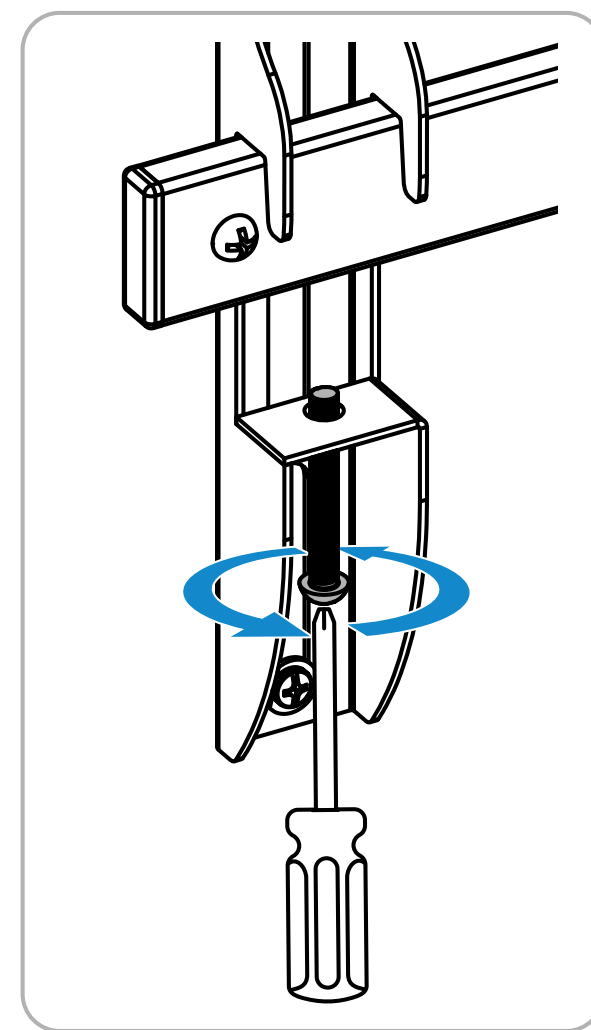


Instalación



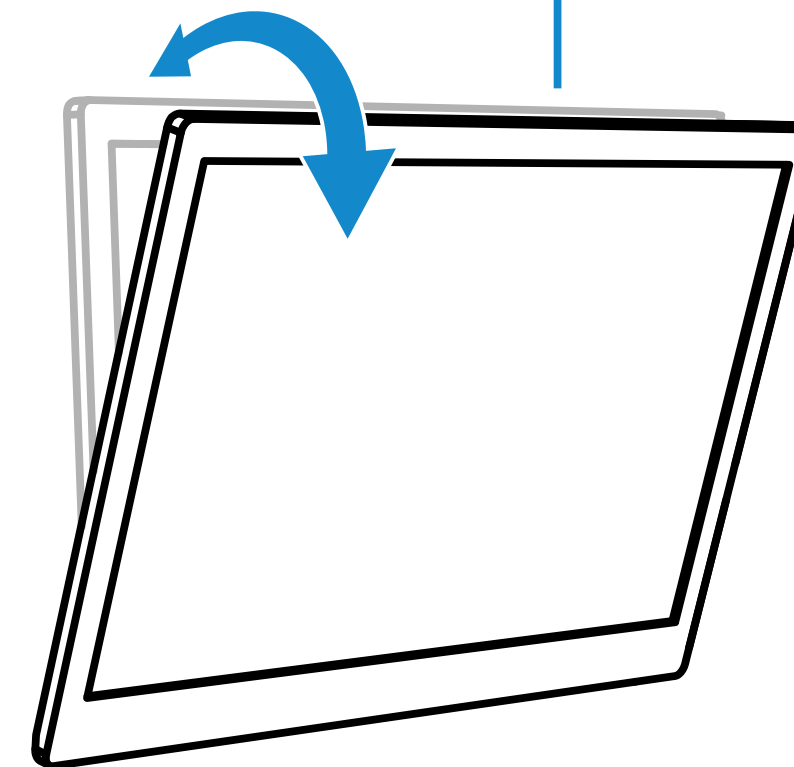
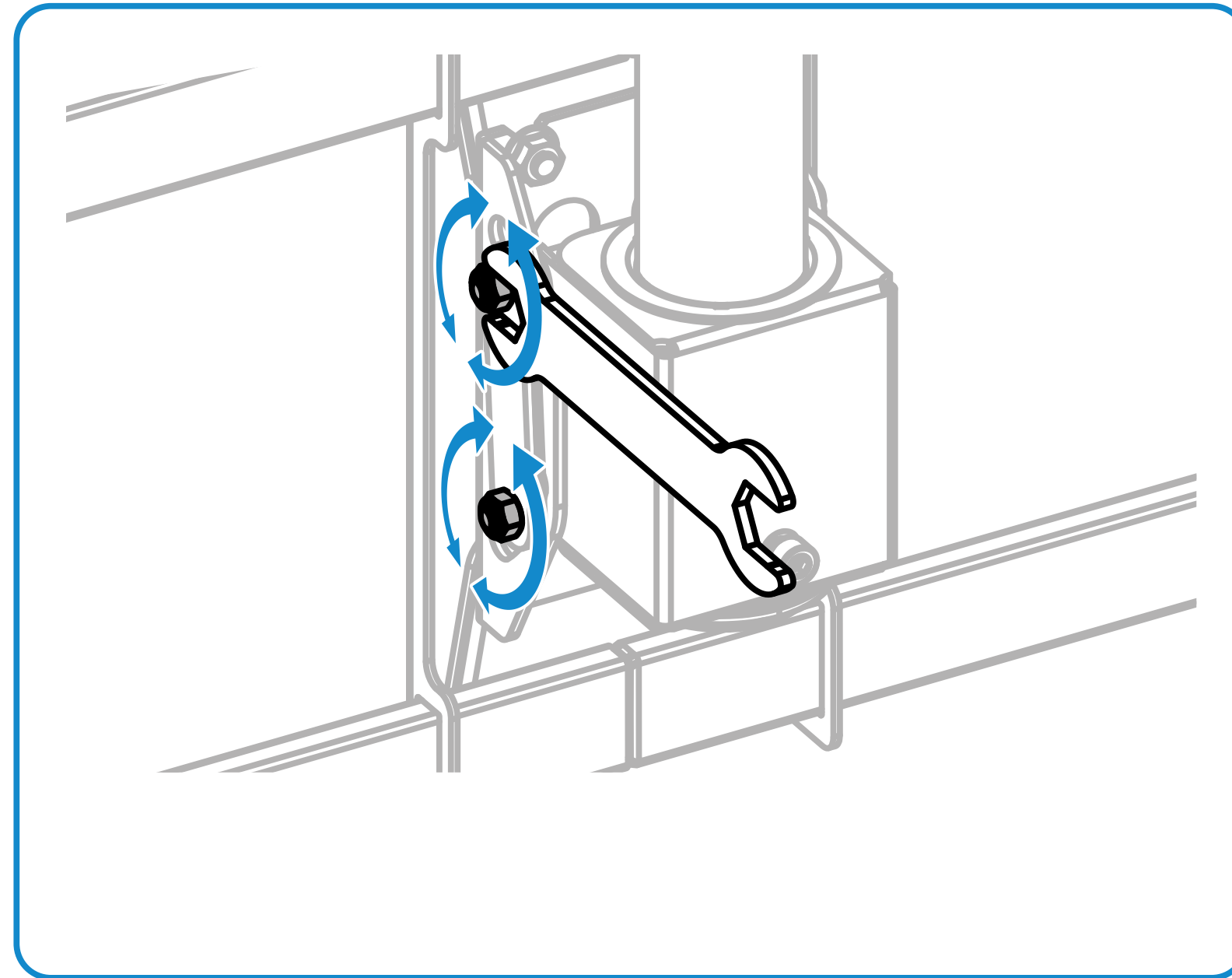
Instalación

9



Instalación

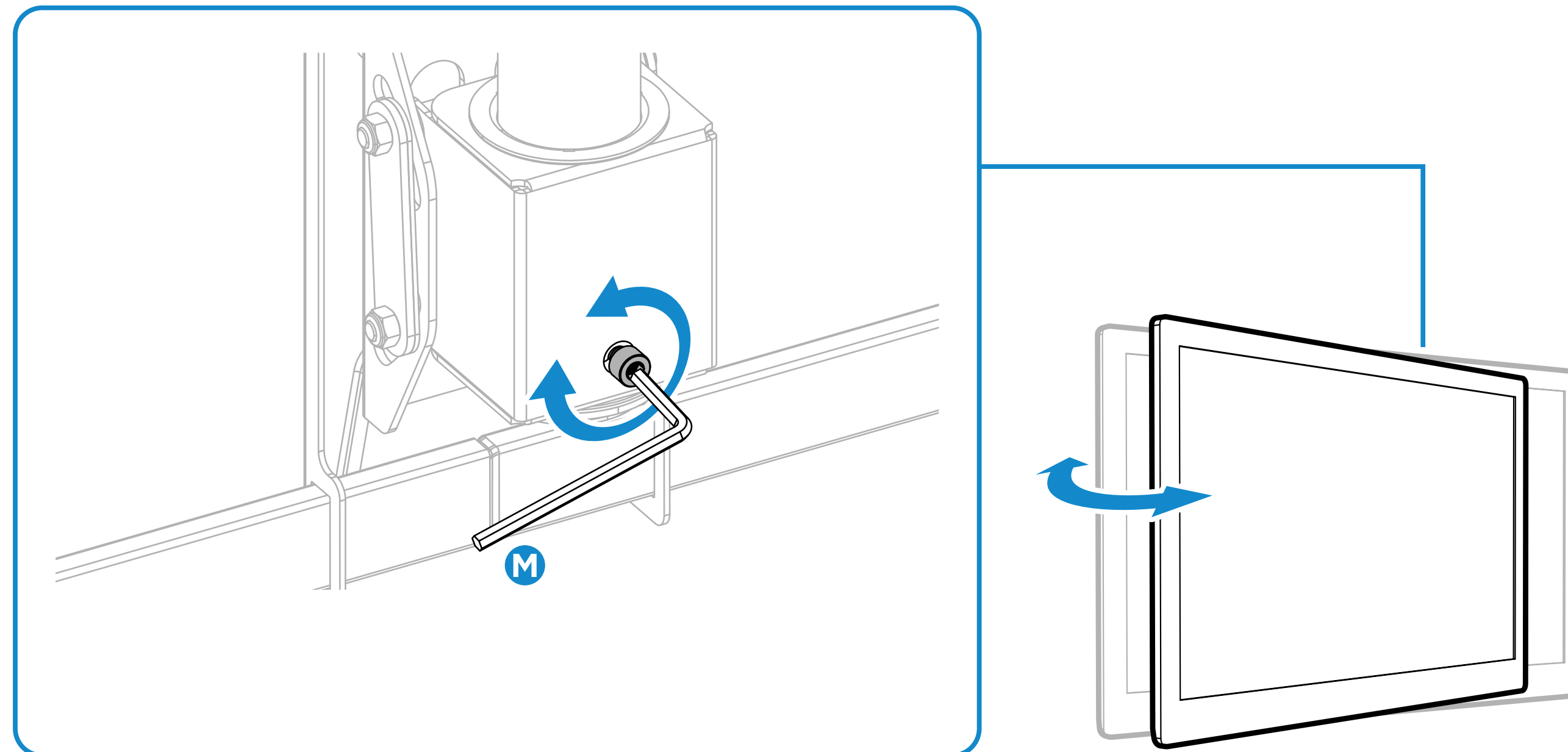
Afloje los tornillos como se muestra y ajuste la pantalla al ángulo deseado.



10

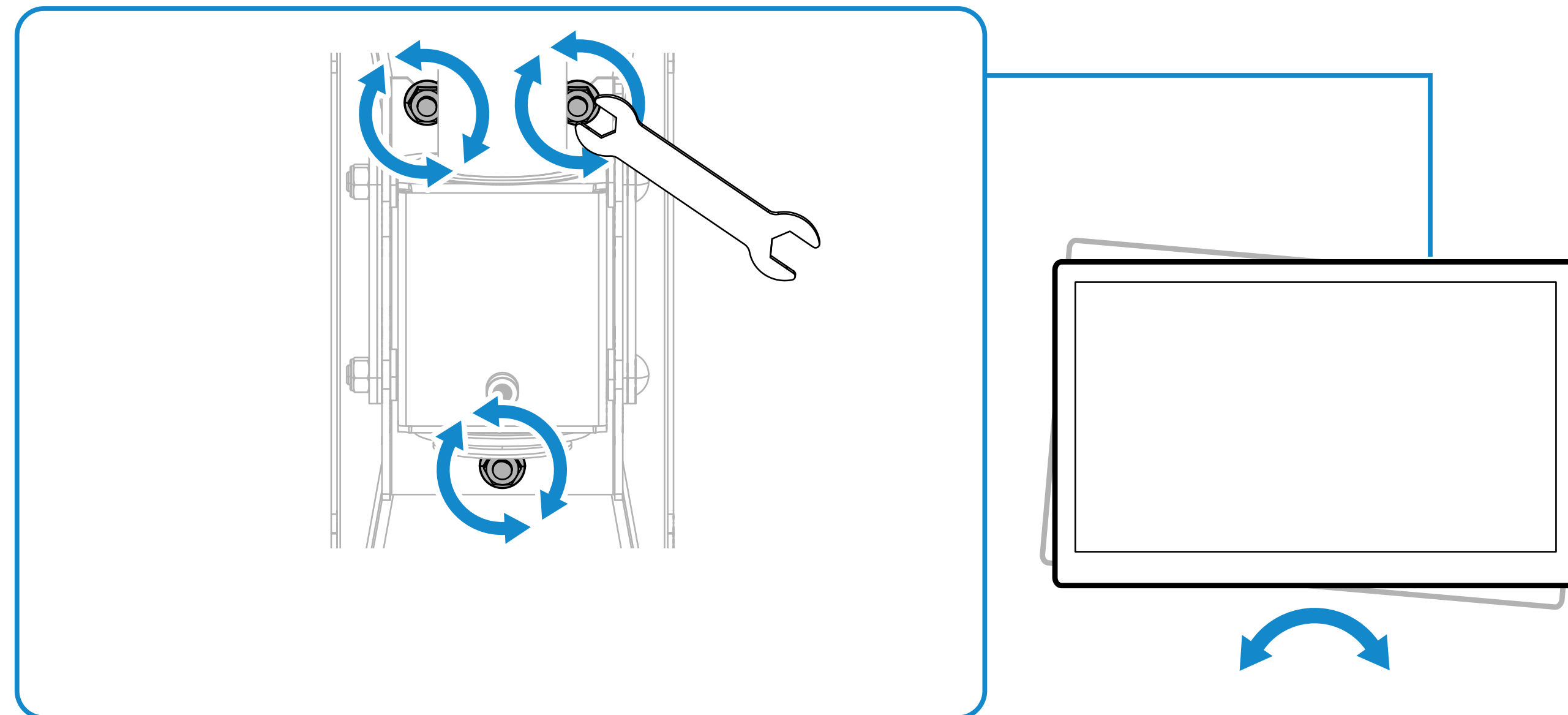
Instalación

Si la pantalla no se detiene en la posición deseada, ajuste los tornillos utilizando las herramientas tal y como se muestra.



Instalación

Afloje los tornillos como se muestra y ajuste la pantalla al ángulo deseado, luego apriete los tornillos.



12



Información sobre la garantía

TooQ desde el 1 de Enero de 2022, ofrece una garantía de 3 años desde el momento de la compra, por ello es necesario disponer del ticket o factura donde figure la fecha. El distribuidor o vendedor donde compró el producto atenderá su reclamación y ofrecerá su servicio técnico mientras esté en vigor la garantía.

Fuera de garantía

La garantía no cubre los daños o defectos provocados en los productos debido a:

- No seguir el manual de uso.
- Modificaciones o alteraciones de cualquier índole.
- Altas y bajas temperaturas, humedad o el contacto con líquidos.
- Desgaste y rayaduras producidos en el uso cotidiano. La garantía no cubre los daños o defectos producidos en el disco duro por el uso indebido de este o de la caja externa.
- Suministro de voltaje incorrecto en los productos que lo requieran.
- La utilización del producto con otro dispositivo que no sea el indicado para su uso.