

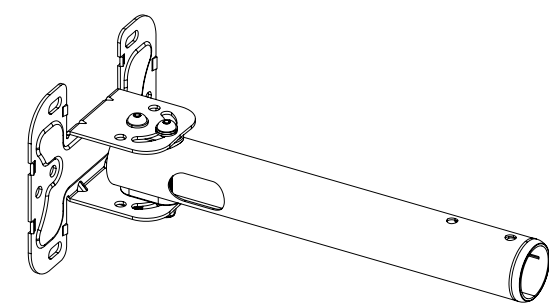


**Manual de usuario**  
**SOPORTE DE TECHO PARA PANTALLAS DE 43" - 86"**  
VESA: 200x200, 300x300, 400x200, 400x400, 600x400

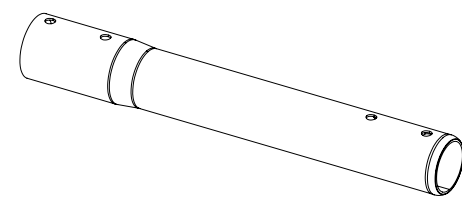
**43" - 86"**



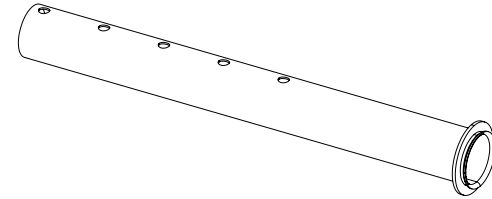
# Contenido



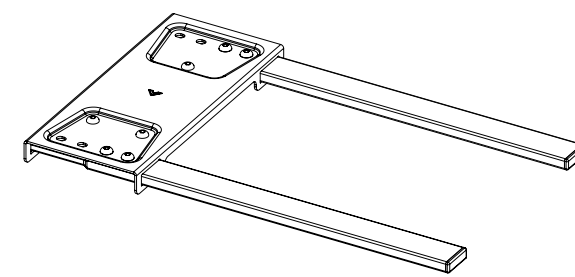
A (x1)



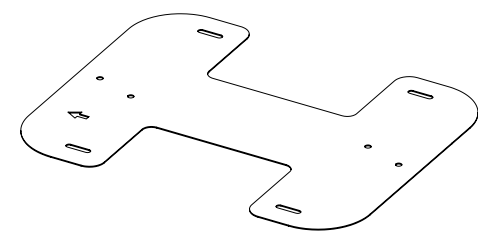
B (x1)



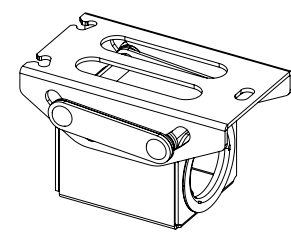
C (x1)



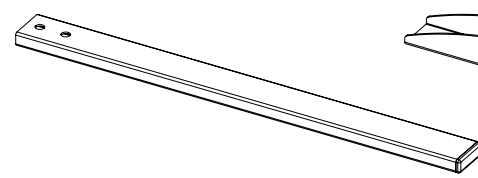
D (x1)



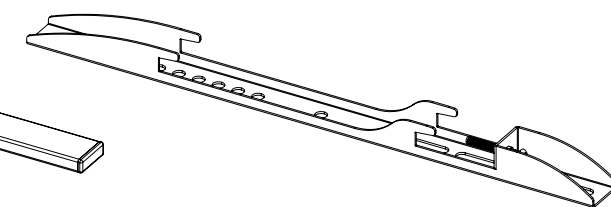
E (x1)



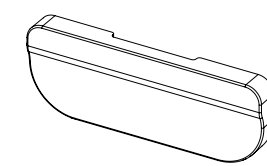
F (x1)



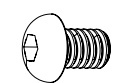
G (x2)



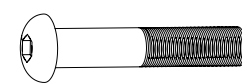
H (x2)



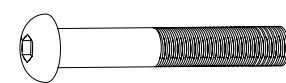
I (x2)



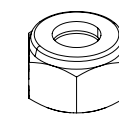
J (x4)  
M6x8



K (x2)  
M8x55



L (x2)  
M8x60



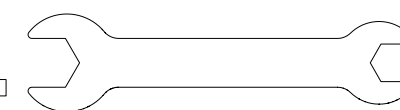
M (x4)  
M8



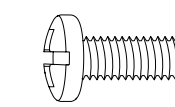
N (x1)  
4 mm



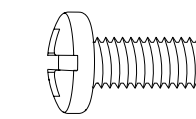
O (x1)  
5 mm



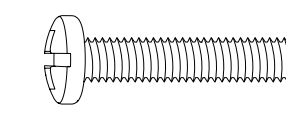
P (x1)  
10-13 mm



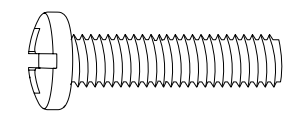
M-A (x4)  
M6x14



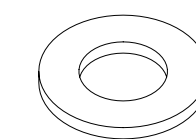
M-B (x4)  
M8x16



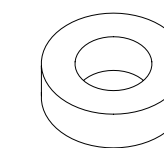
M-C (x4)  
M6x30



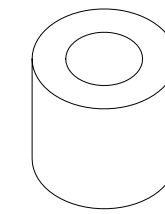
M-D (x4)  
M8x35



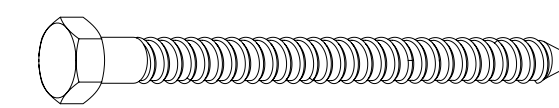
M-E (x4)  
D8



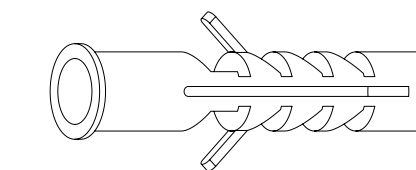
M-F (x4)  
Ø15xØ8x5



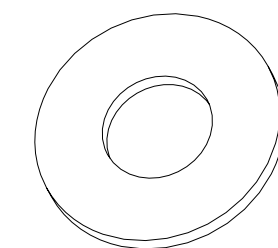
M-G (x4)  
Ø15xØ8x15



W-A (x4)  
ST8.0x90



W-B (x4)  
Ø12x60



W-C (x4)  
D8

## Antes de comenzar la instalación

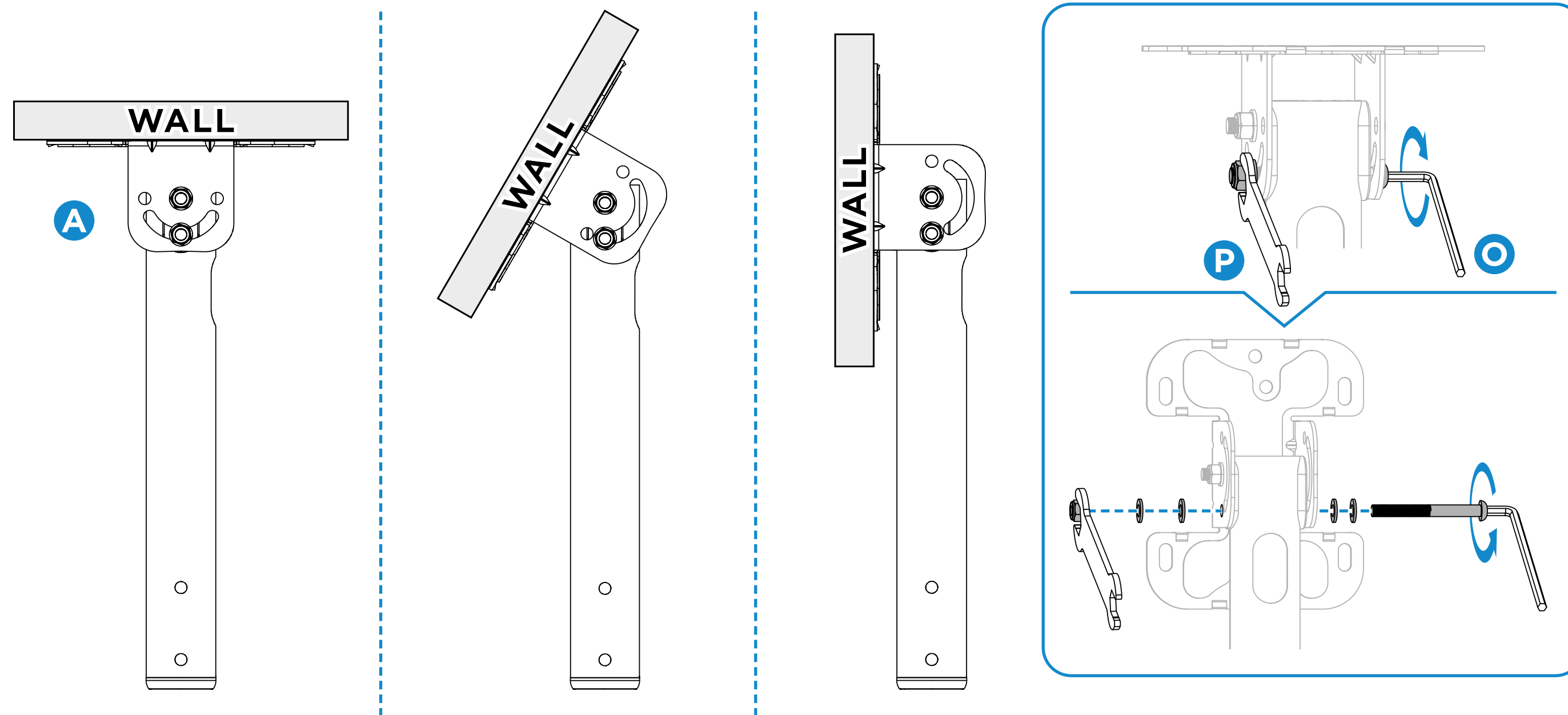
- Lea el manual de instrucciones, si tiene alguna duda respecto a las instrucciones o advertencias, comuníquese con su distribuidor local.
- Asegúrese de haber recibido todas las piezas según la lista de verificación de componentes para la instalación. Si falta alguna pieza o es defectuosa comuníquese con su distribuidor local.



- La instalación de productos de mayor peso al indicado puede ocasionar inestabilidad y posibles lesiones personales.
- Los soportes deben ensamblarse tal como se especifica en las instrucciones de montaje. Una instalación incorrecta puede ocasionar fallos en el producto y serias lesiones personales.
- Se debe usar material de seguridad y herramientas adecuadas. Este producto solo debe ser instalado por profesionales.
- Asegúrese de que la superficie de fijación puede aguantar de manera segura el peso total del equipo y todos sus componentes.
- Use los tornillos de montaje suministrados y **NO LOS APRIETE DEMASIADO**.
- Este producto contiene piezas pequeñas que podrían ser un peligro de asfixia si se ingiere. Mantenga estos productos lejos de los niños.
- Este producto está destinado solo para uso en interiores. Su uso en el exterior no solo dañará el producto sino que también puede ocasionar lesiones personales.

# Instalación

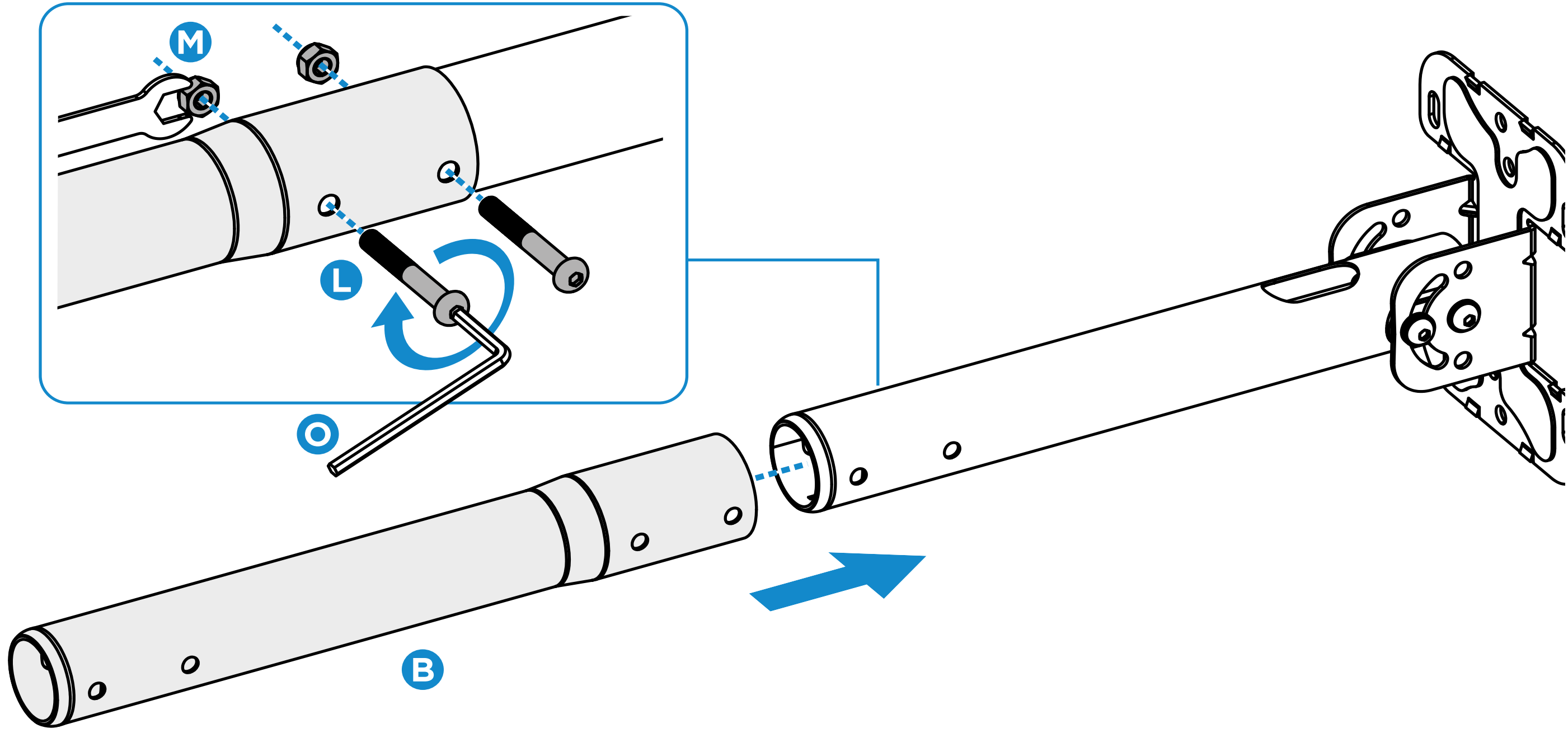
**Nota:** Ajuste la placa de pared al ángulo adecuado para que encaje en el techo para una futura instalación cómoda.



1

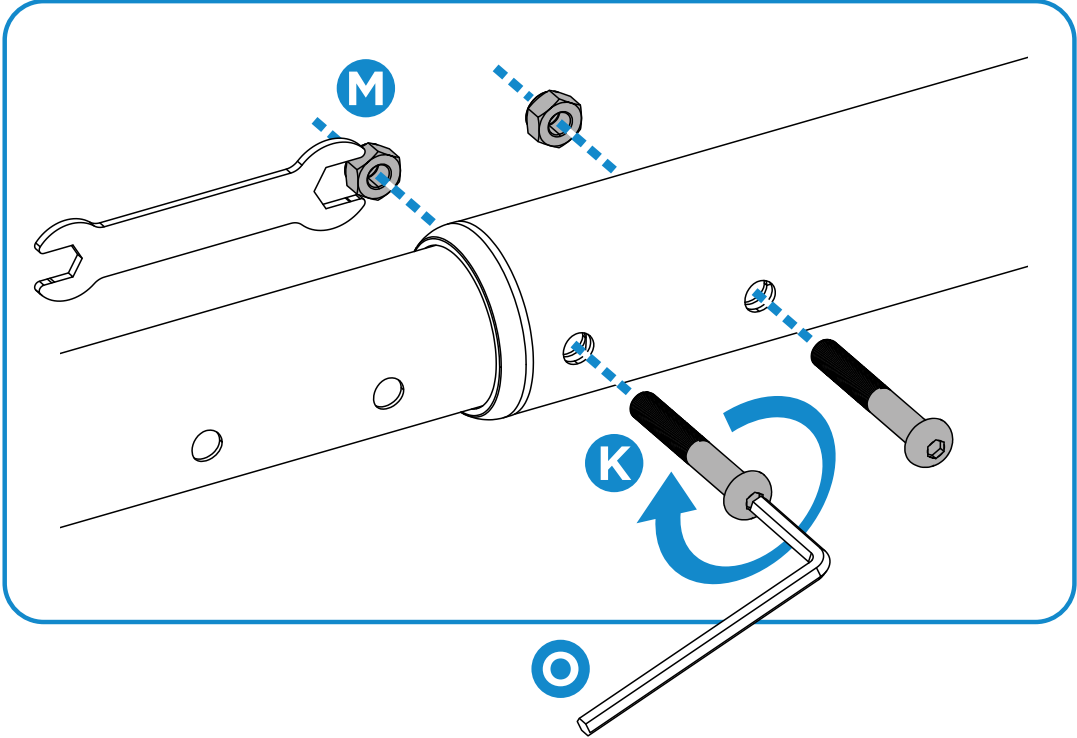
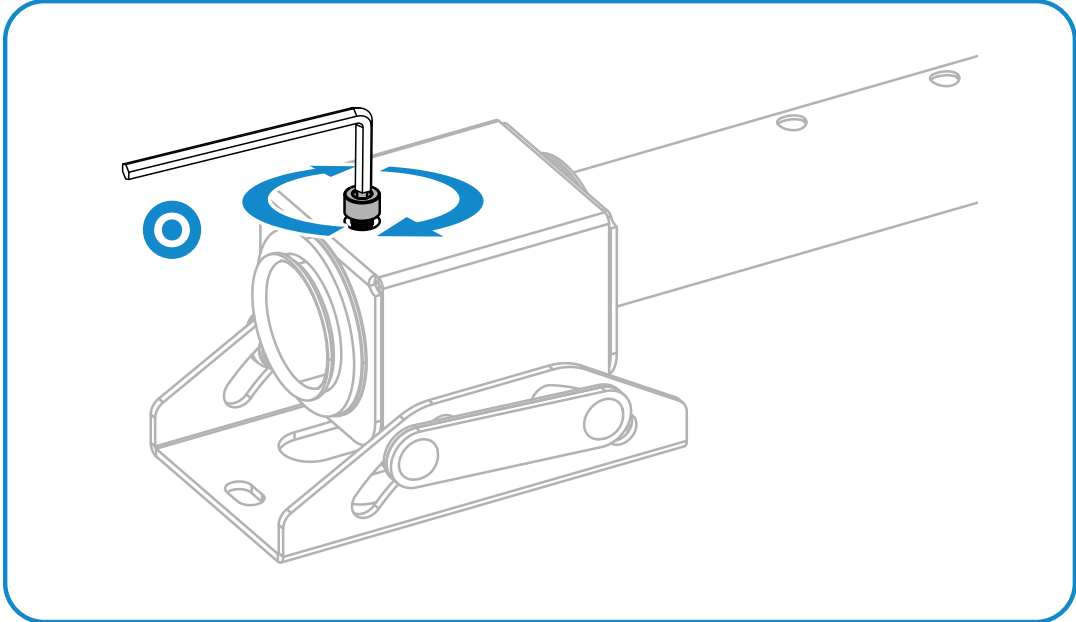
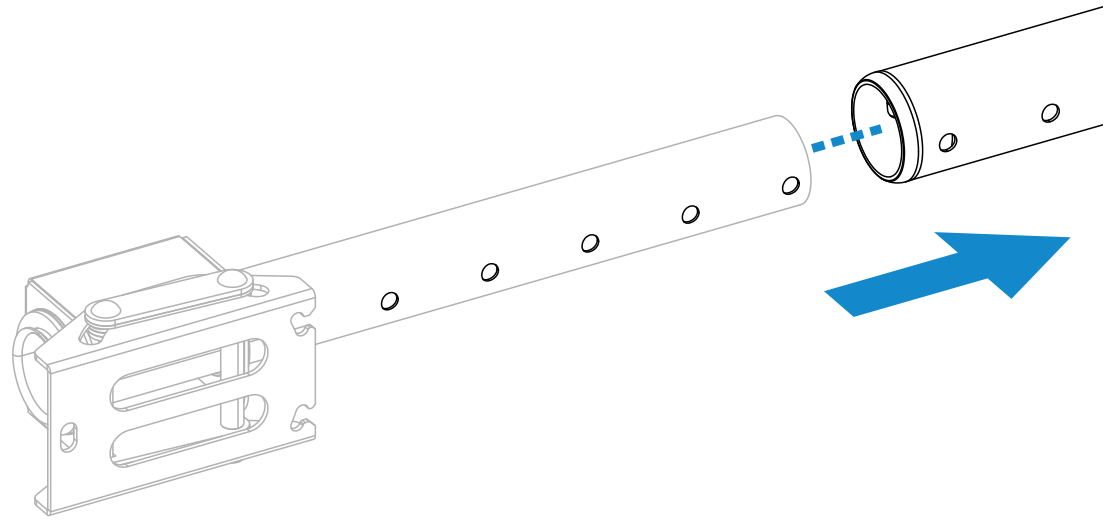
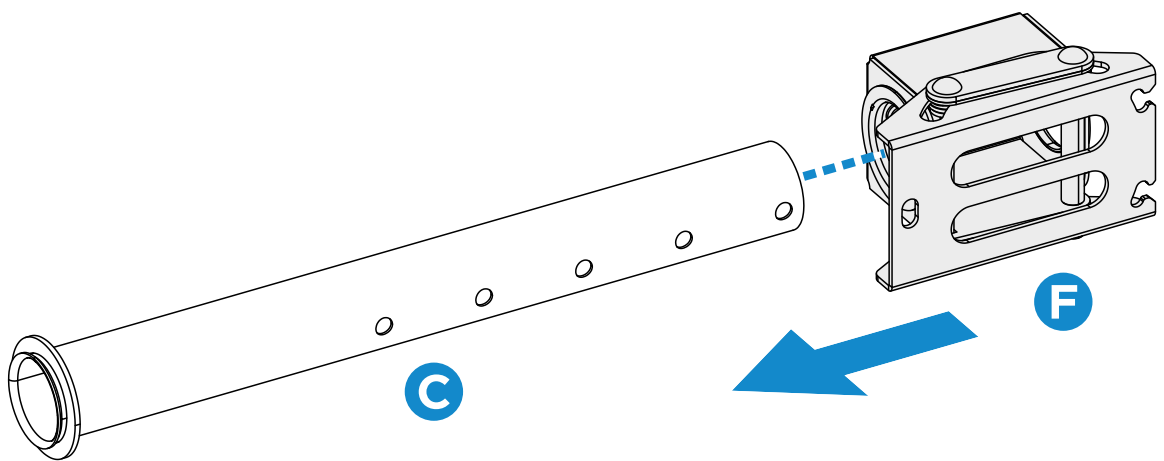
# Instalación

2



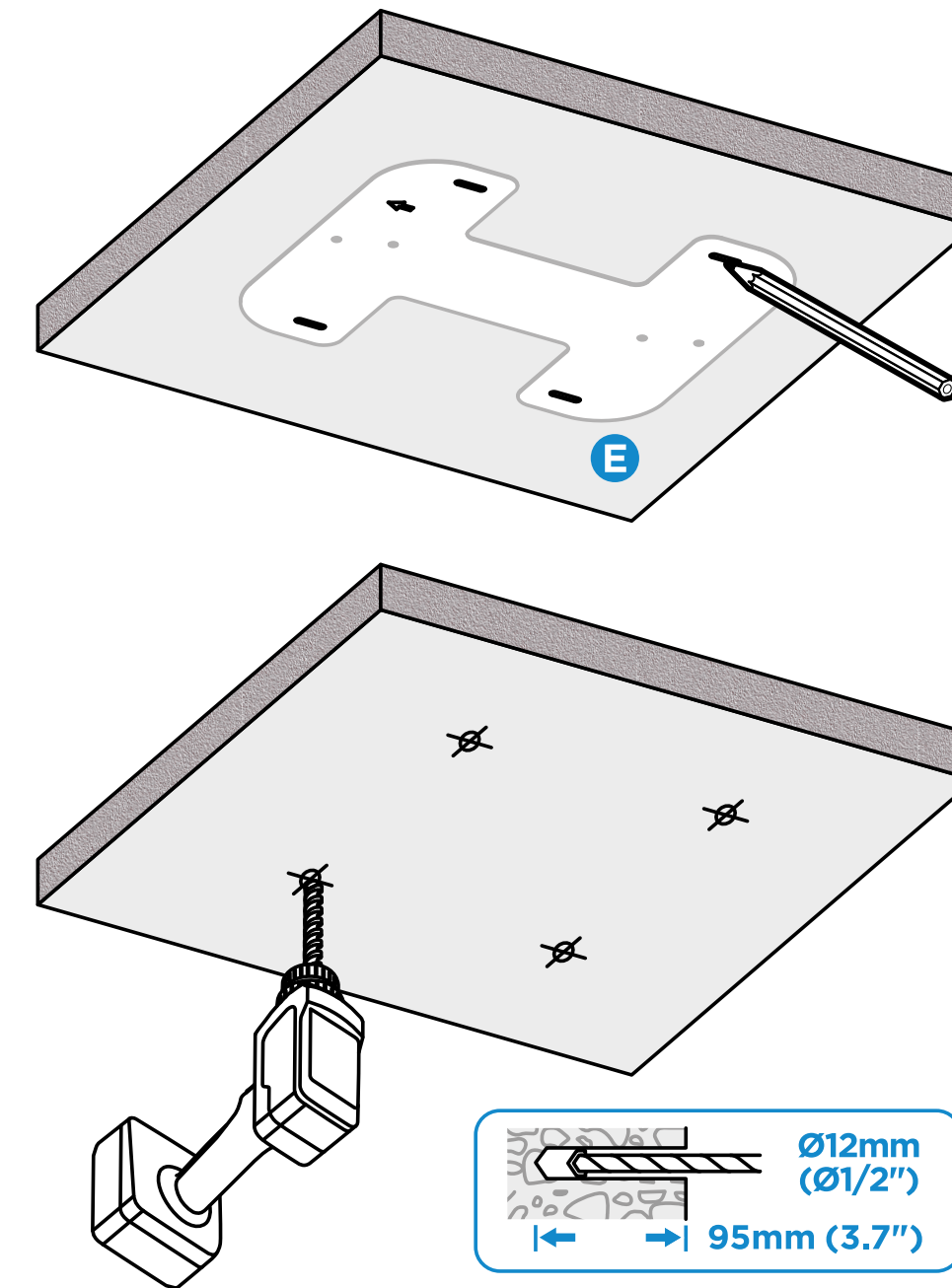
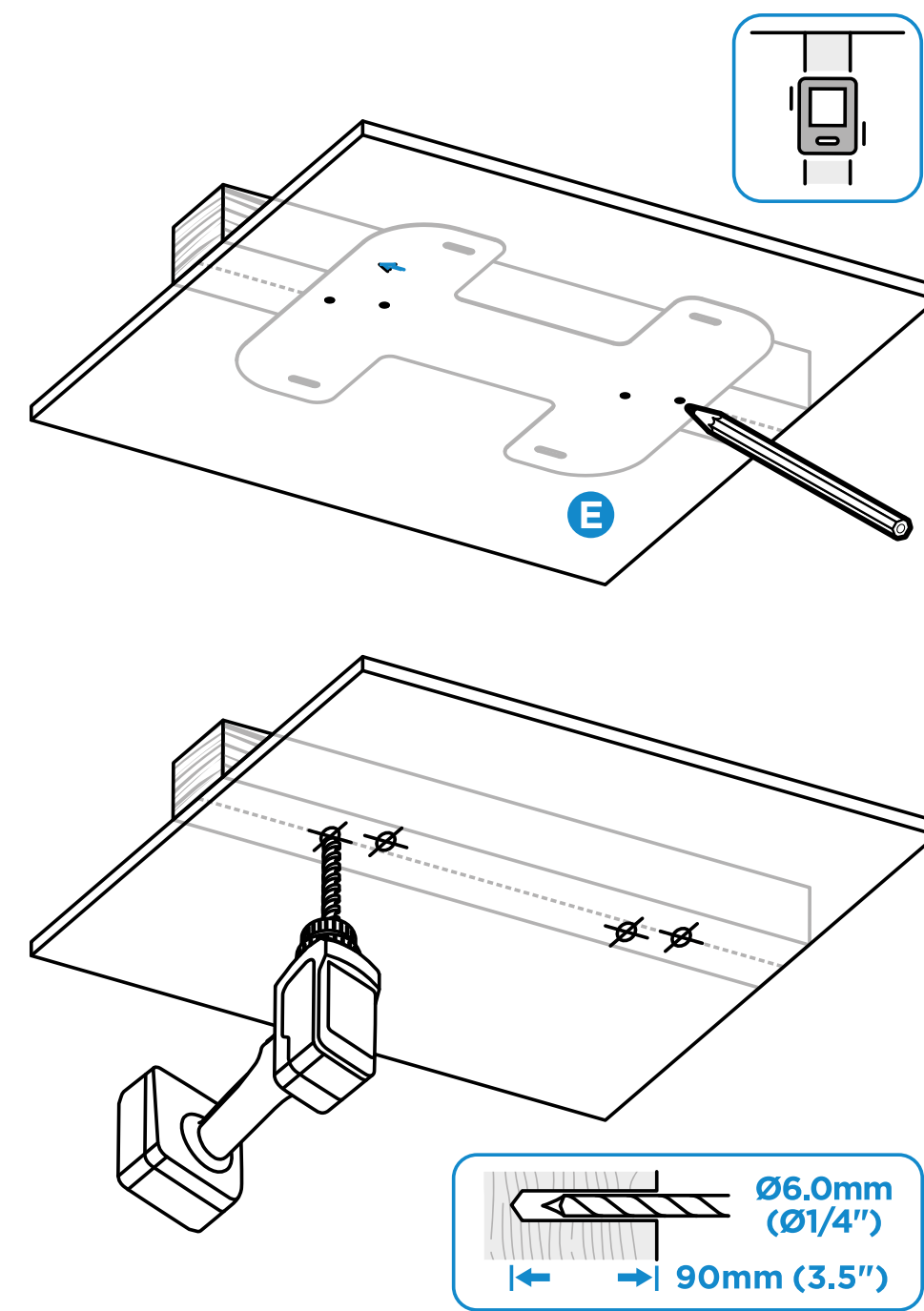
# Instalación

3



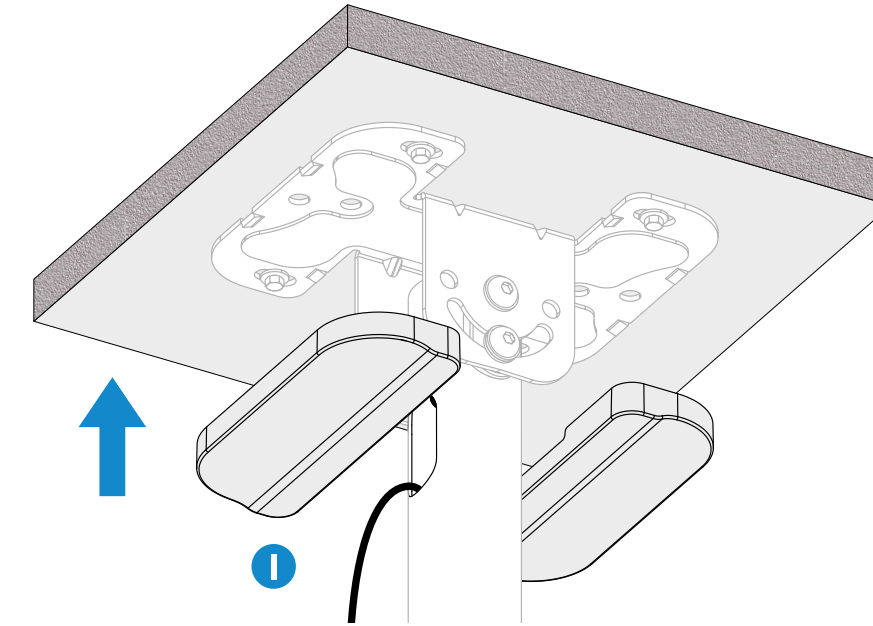
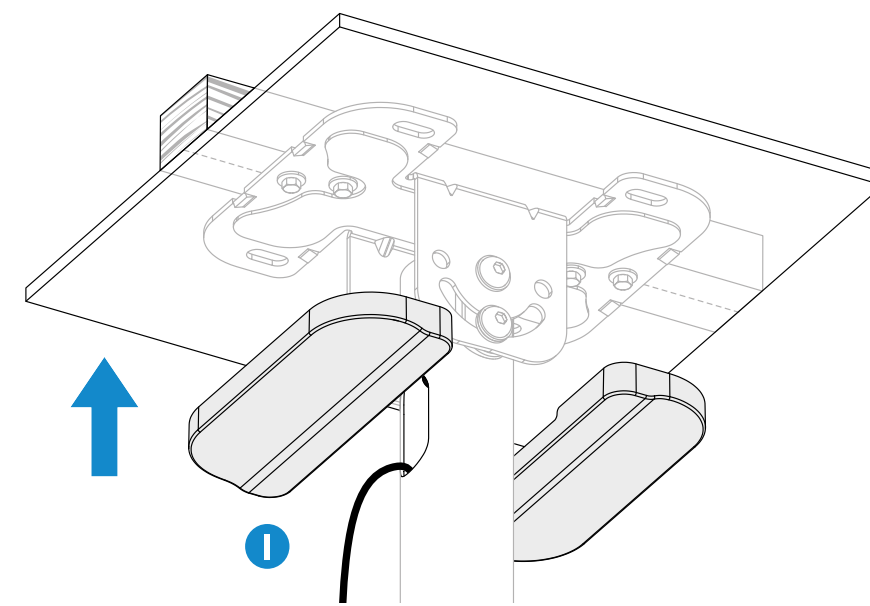
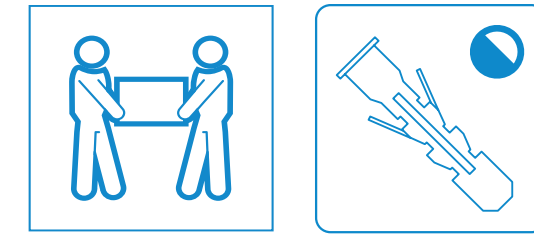
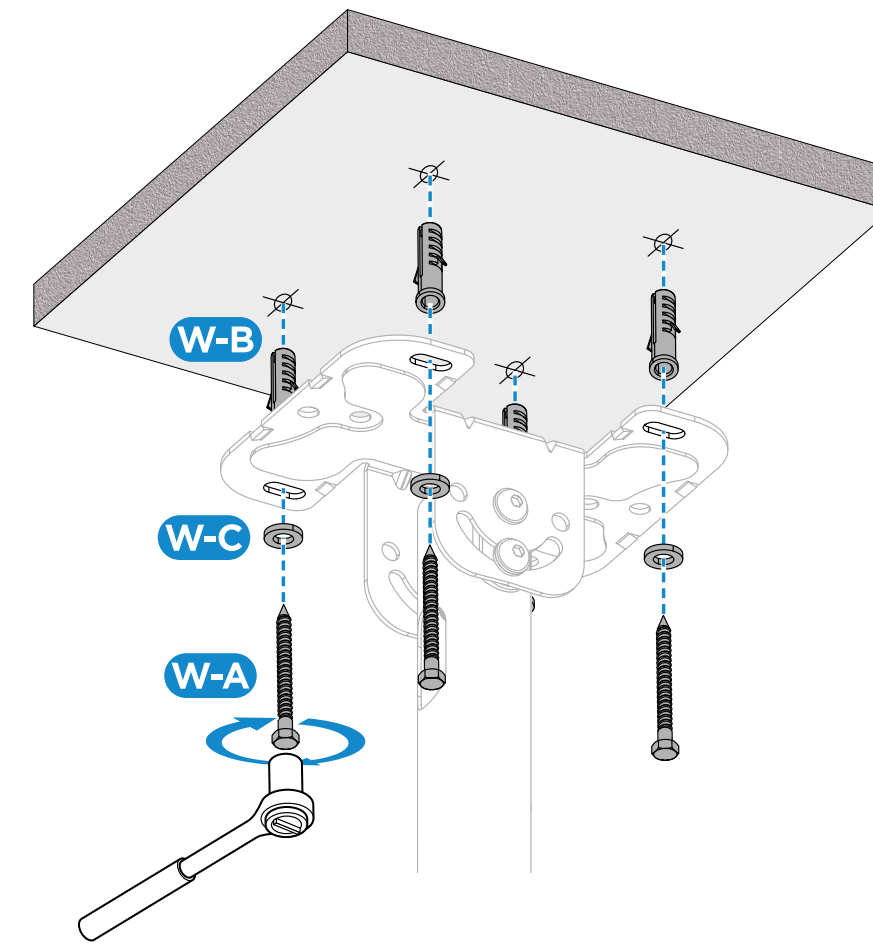
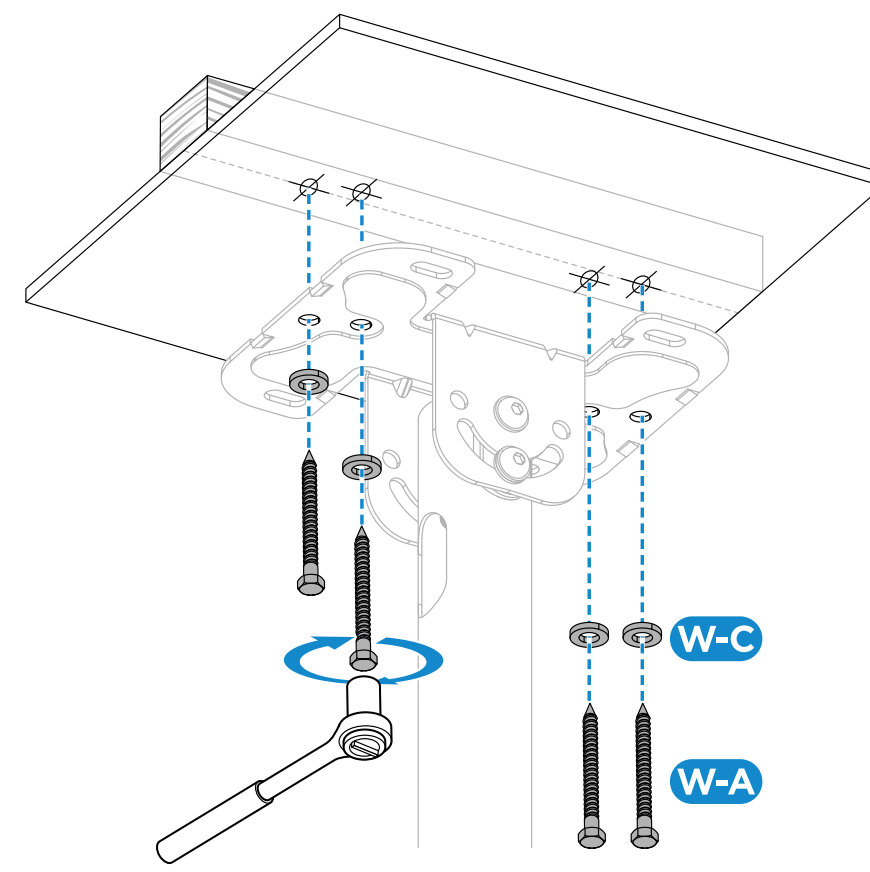
# Instalación

4



# Instalación

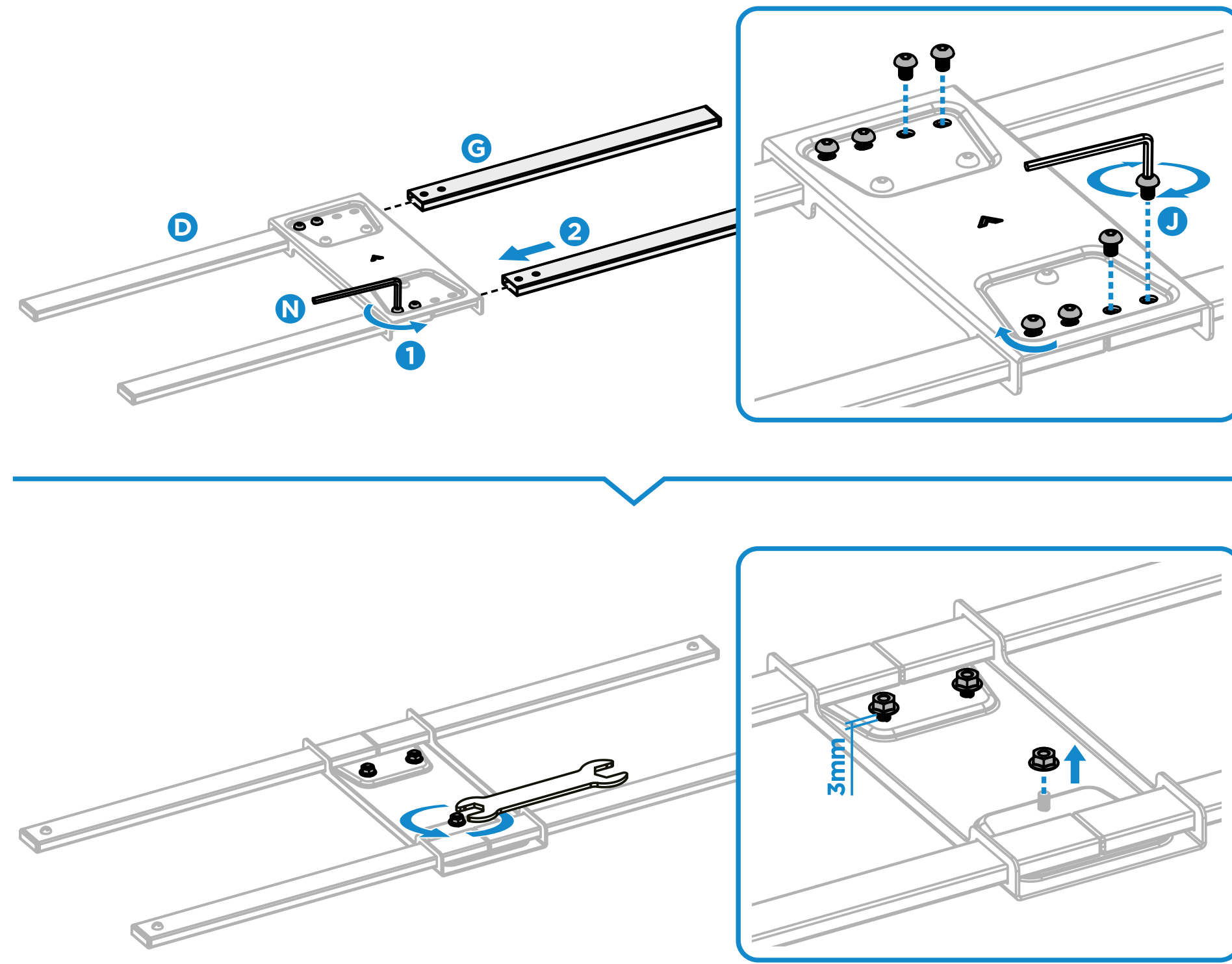
5





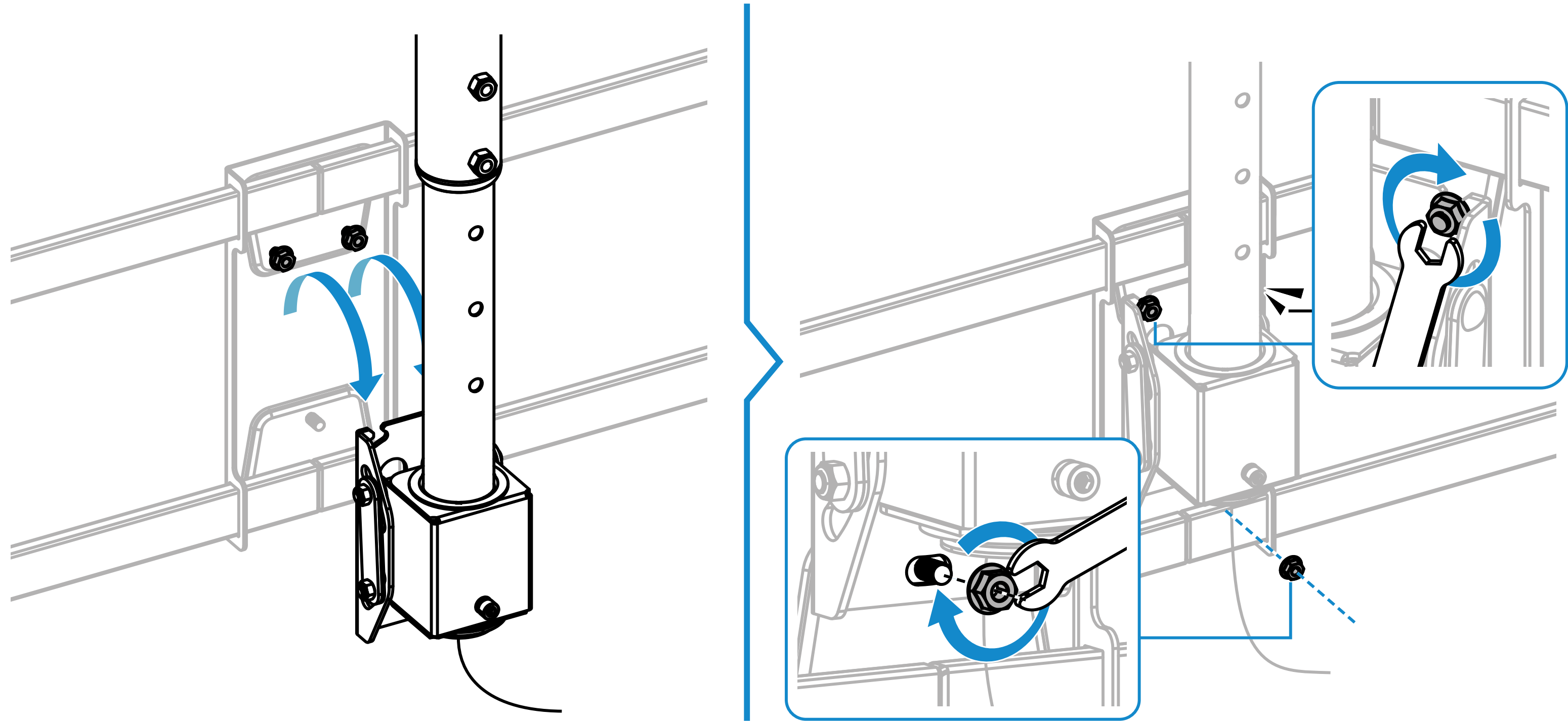
# Instalación

6

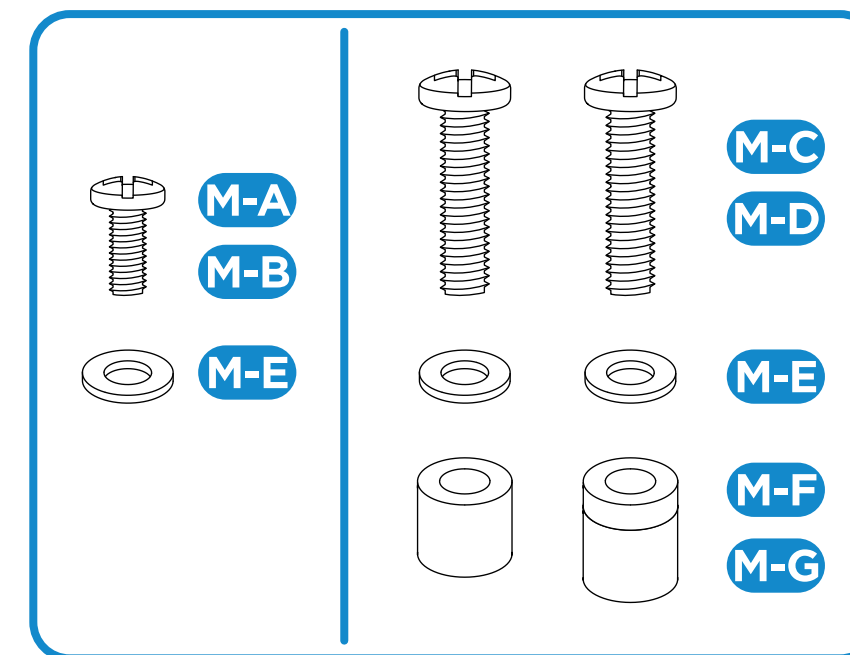
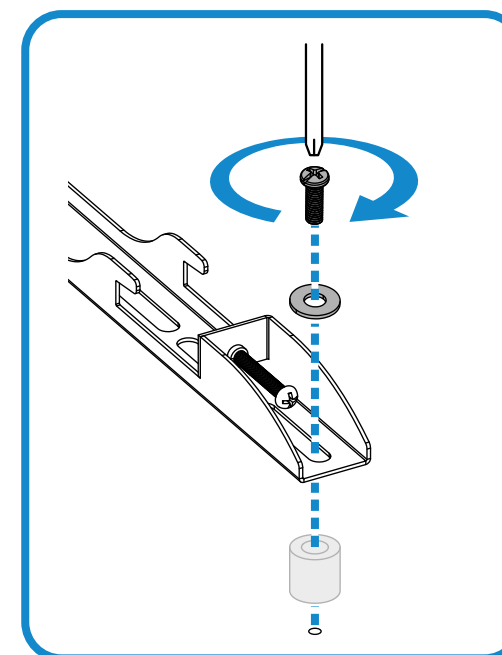
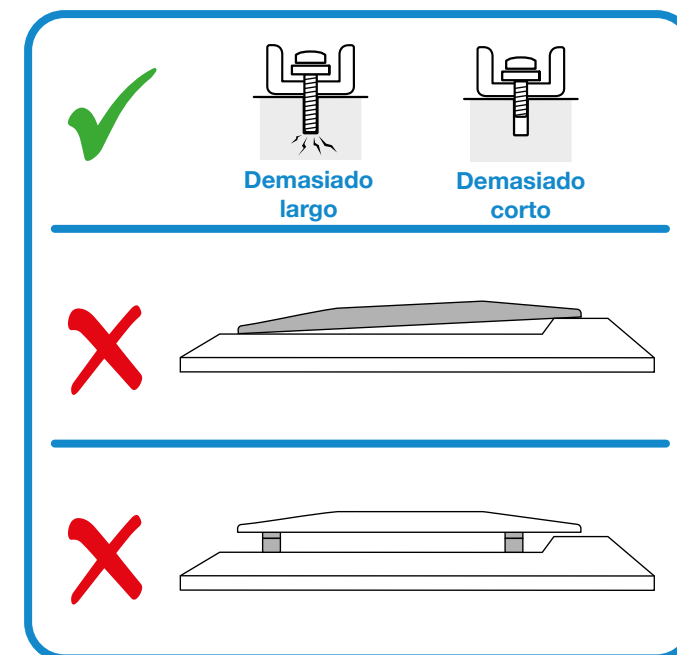
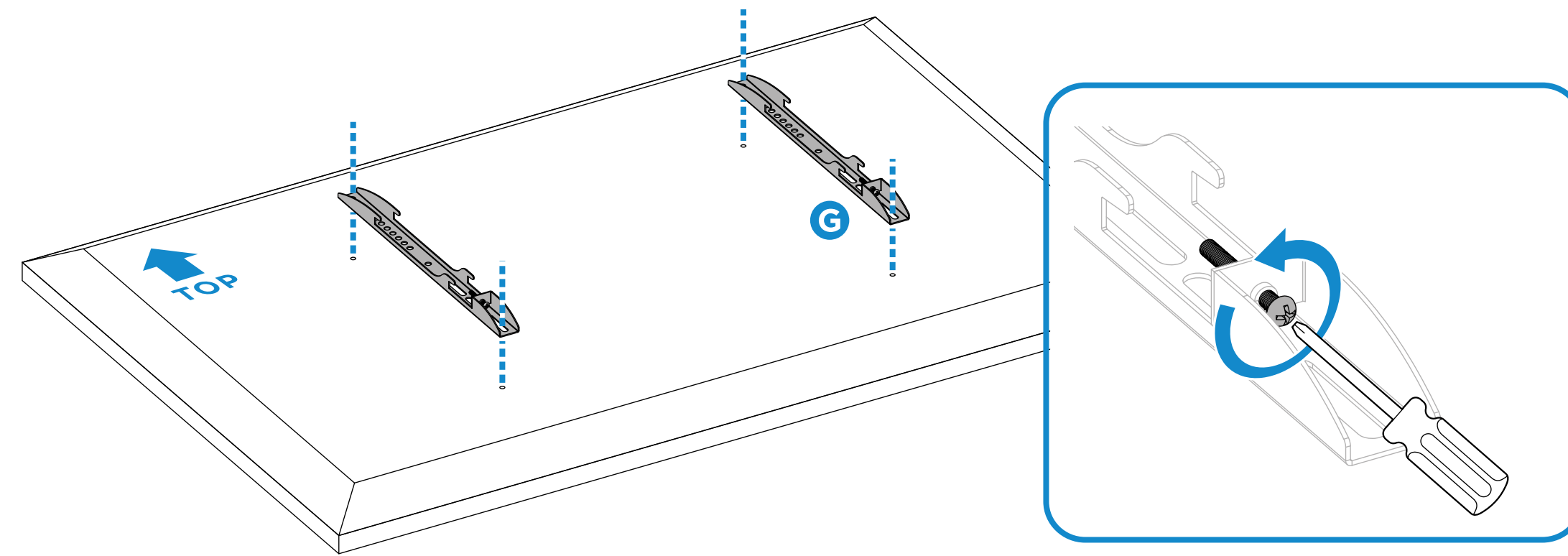


# Instalación

7

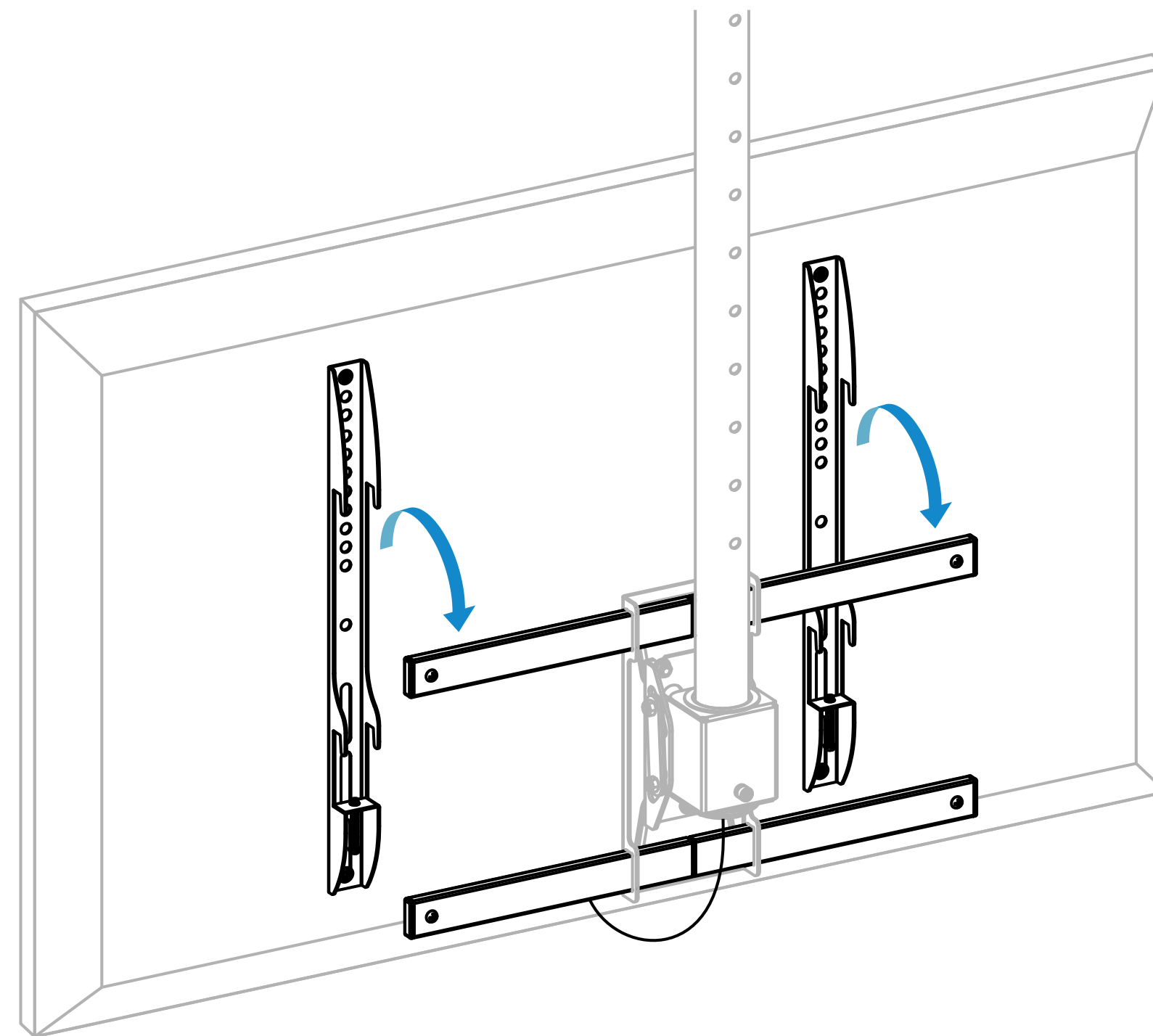
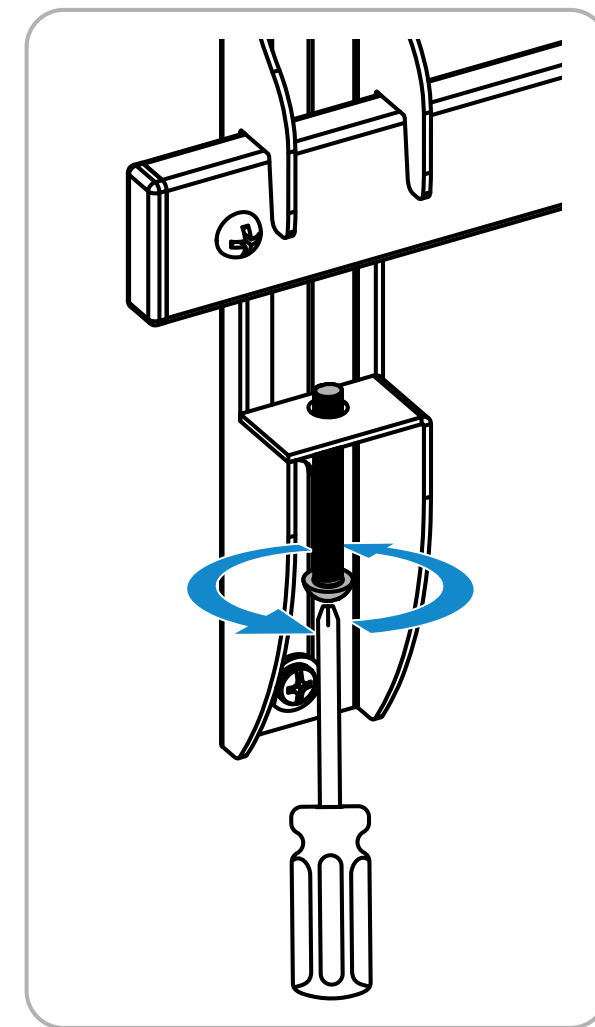


# Instalación



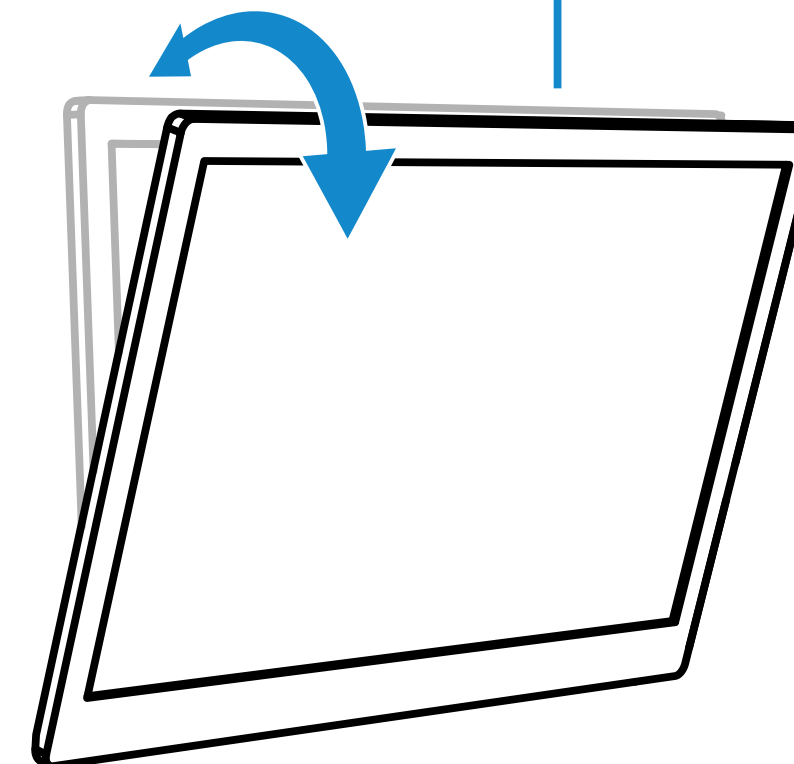
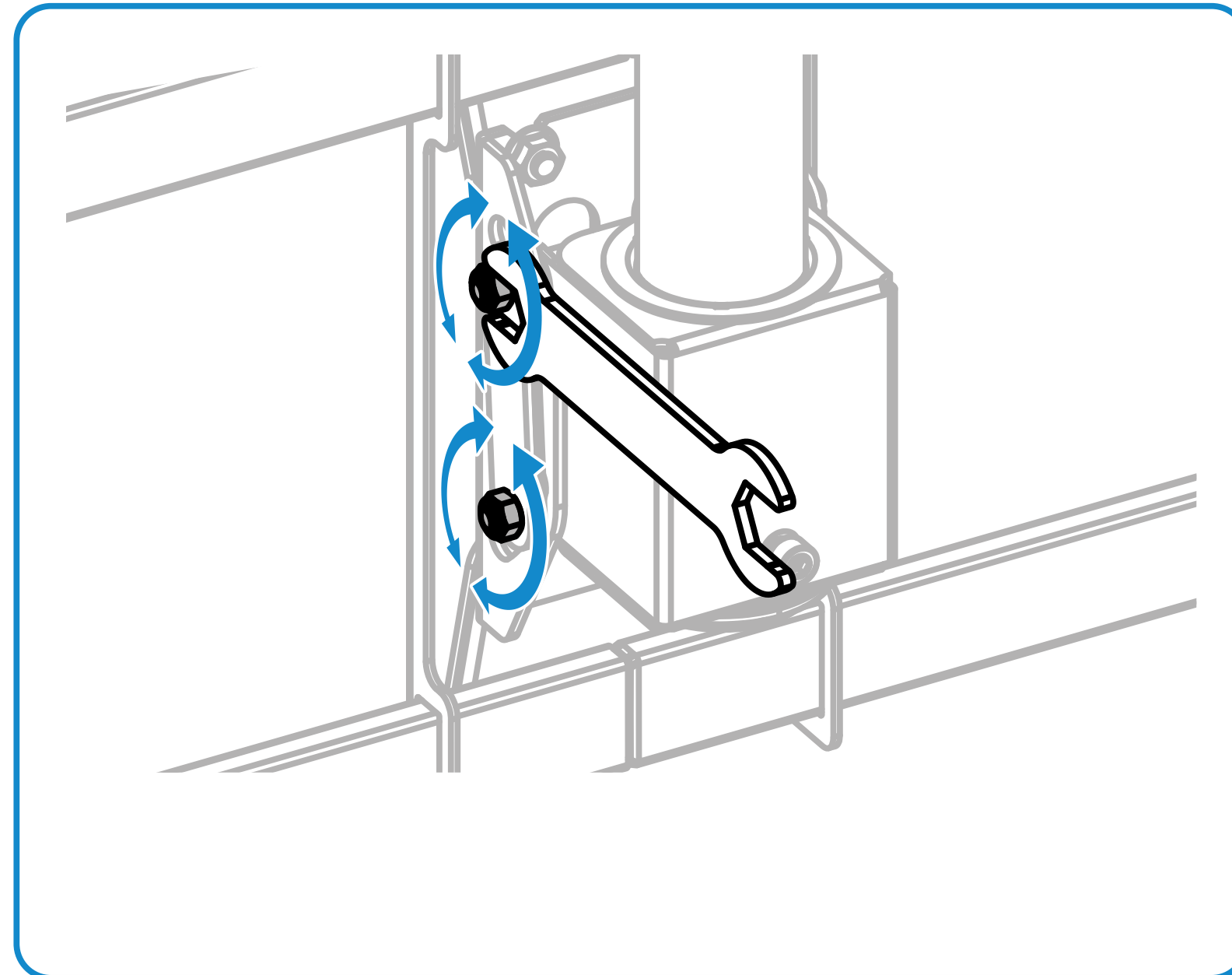
# Instalación

9



# Instalación

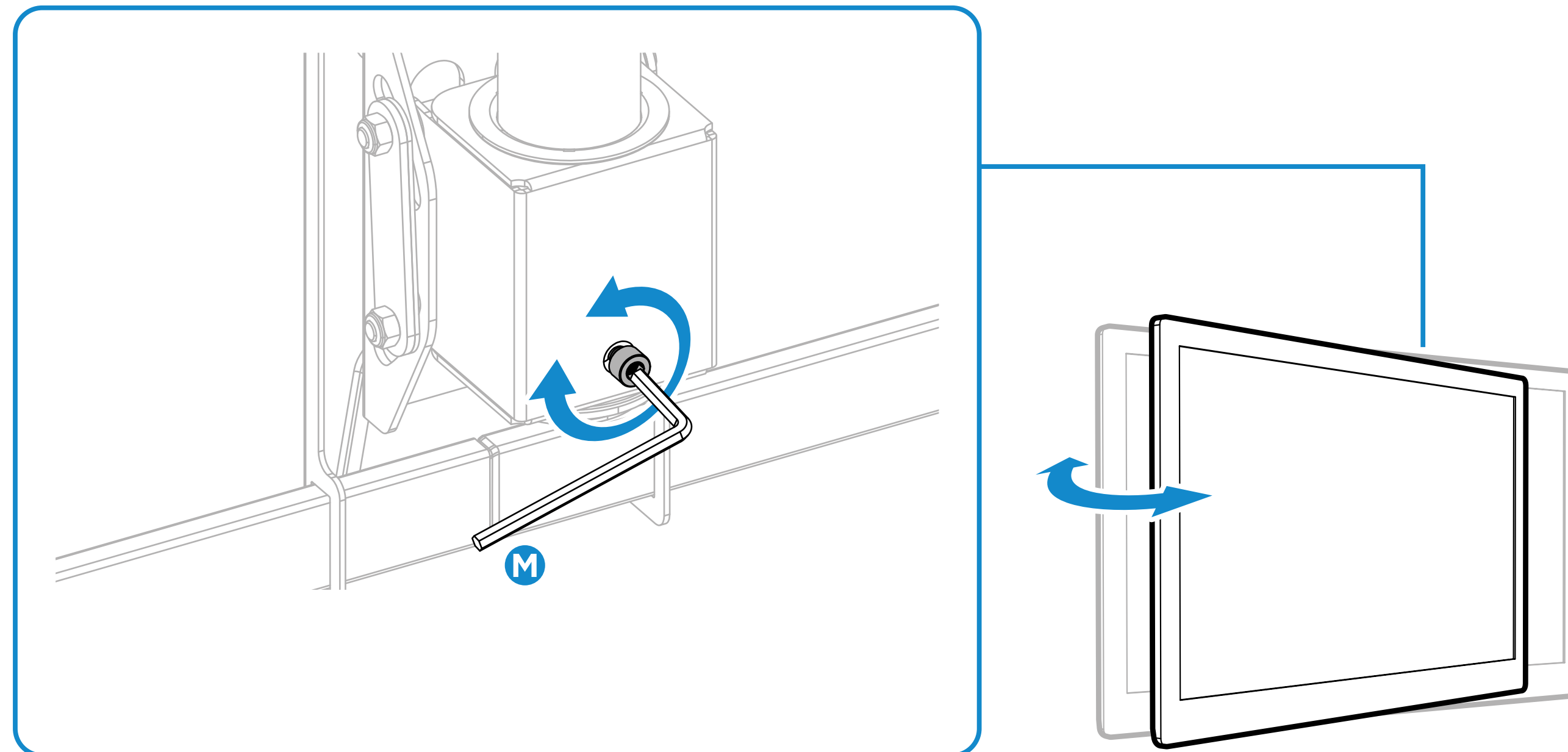
Afloje los tornillos como se muestra y ajuste la pantalla al ángulo deseado.



10

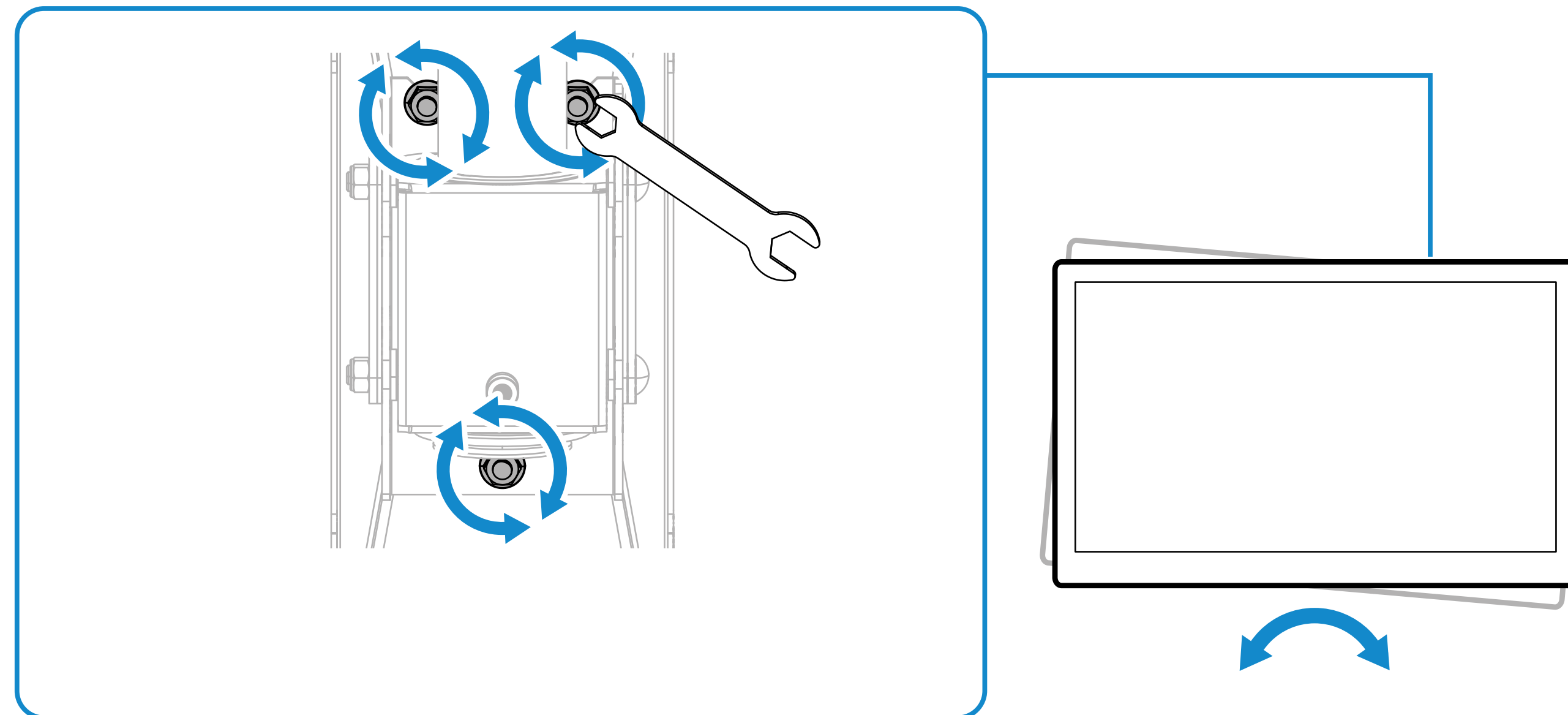
# Instalación

Si la pantalla no se detiene en la posición deseada, ajuste los tornillos utilizando las herramientas tal y como se muestra.



# Instalación

Afloje los tornillos como se muestra y ajuste la pantalla al ángulo deseado, luego apriete los tornillos.



12



## Información sobre la garantía

TooQ desde el 1 de Enero de 2022, ofrece una garantía de 3 años desde el momento de la compra, por ello es necesario disponer del ticket o factura donde figure la fecha. El distribuidor o vendedor donde compró el producto atenderá su reclamación y ofrecerá su servicio técnico mientras esté en vigor la garantía.

### **Fuera de garantía**

La garantía no cubre los daños o defectos provocados en los productos debido a:

- No seguir el manual de uso.
- Modificaciones o alteraciones de cualquier índole.
- Altas y bajas temperaturas, humedad o el contacto con líquidos.
- Desgaste y rayaduras producidos en el uso cotidiano. La garantía no cubre los daños o defectos producidos en el disco duro por el uso indebido de este o de la caja externa.
- Suministro de voltaje incorrecto en los productos que lo requieran.
- La utilización del producto con otro dispositivo que no sea el indicado para su uso.