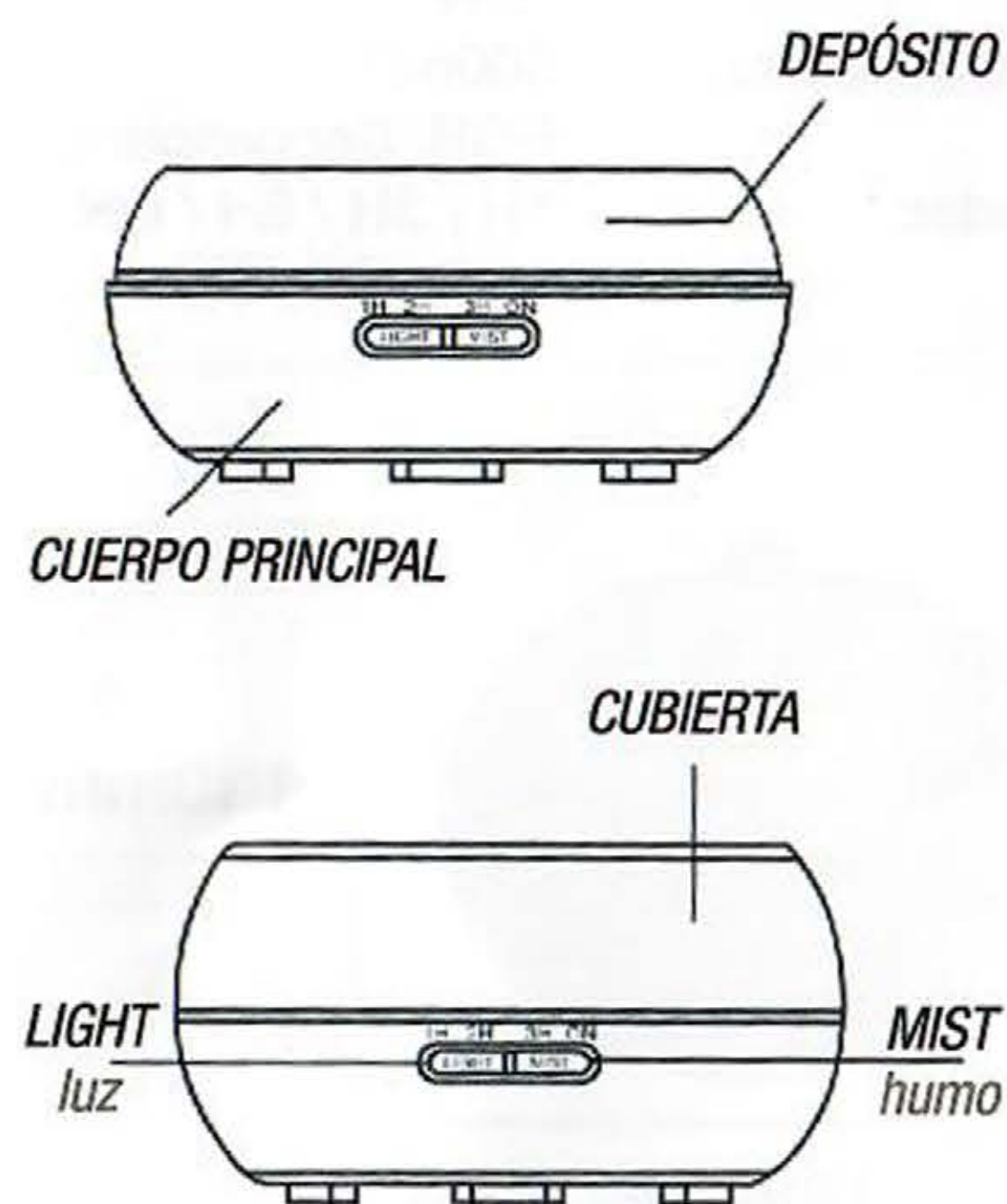


*Instrucciones
de uso*

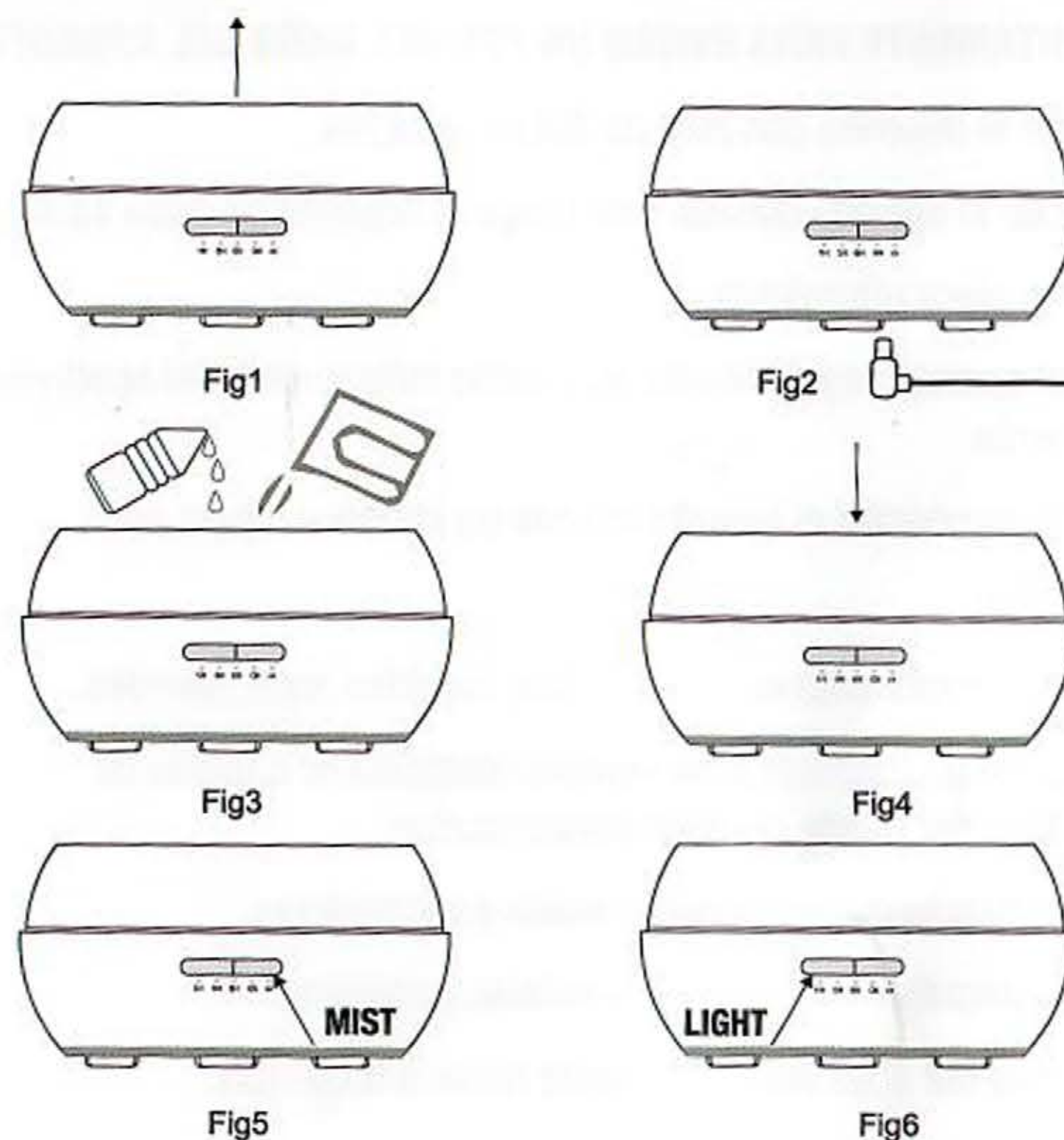
**DIFUSOR / HUMIDIFICADOR
ULTRASÓNICO RGB 12W**



Este vaporizador ultrasónico utiliza ondas ultrasónicas para vaporizar el agua del depósito creando un ambiente de frescor.



FUNCIONAMIENTO



1- Posicionar el vaporizador en una superficie estable y firme. Extraer la cubierta.

Fig1.

2- Conecte el adaptador a la base del cuerpo principal a través del cable.

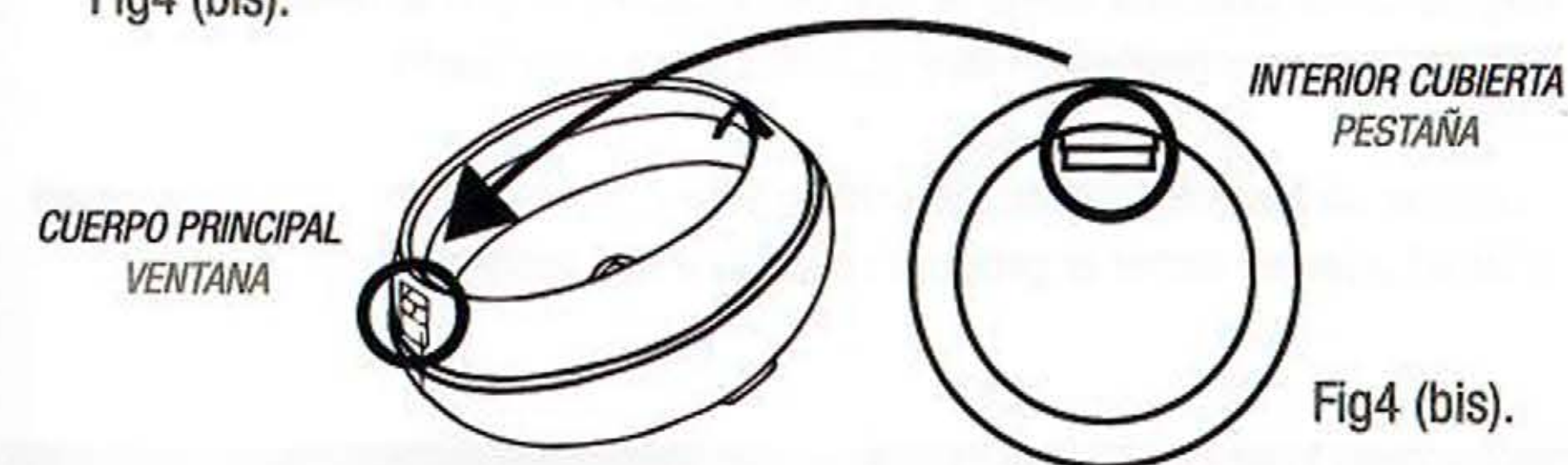
Fig2.

3- Utilice un baso medidor (incluido en el paquete) para verter el agua al depósito. No agregue agua a alta temperatura. Preste atención que el nivel de agua no exceda la línea máxima. No añadir nunca agua mientras el aparato esté en funcionamiento. Puede añadir gotas de aceite esencial para crear un ambiente de olor agradable.

Fig3.

4- Volver a colocar la cubierta sobre la base. Siempre ajustar la pared de la cubierta que tiene la pestaña con la ventana de la base.

Fig4 (bis).



5- Conectar el adaptador AC/DC a la red.

6- Con el botón "MIST" seleccionar el tiempo deseado de encendido del vaporizador (1H, 3H, 6H y también ON para uso continuo). Si presionamos 5 veces el botón "MIST" el vaporizador se apagará, OFF. Cada presión del botón seleccionará un tiempo. Si presionamos durante unos segundos el aparato se apagará, OFF.

Fig5.

7- El botón "LIGHT" selecciona la luz LED ambiente del aparato. Dispone de 7 selecciones diferentes de luz ambiente. Presionar el botón repetidamente para seleccionar la luz deseada. Para apagar la luz mantener apretado el botón durante unos segundos.

Fig6.

8- Si no va a utilizar el aparato durante un periodo largo de tiempo, vaciar el depósito de agua. Cuando vuelva a utilizarlo usar un paño con detergente neutro para su limpieza y aclarar.

9- Cuando conectamos el aparato a la red, su estado original es en apagado, OFF.

10- Cuando el aparato se queda sin agua este se apagará automáticamente.

RECOMENDACIONES

El grado del vapor es variable no debe ser considerado como un defecto. Factores externos como el tipo de agua, humedad ambiental, temperatura, corrientes de aire que afectan a este fluido.

Utilizar solamente aceites naturales 100%. Si utilizamos aceites de mala calidad pueden dañar el producto debido a sus agentes químicos.

MANEJO ACCIDENTAL

Si el vaporizador cae o sufre un golpe y hay un derrame del agua:

Seguir las siguientes instrucciones:

Desconectar el aparato de la red.

Sacar la cubeta y vaciar el depósito.

Agitar el aparato y secar con un paño.

Dejarlo en reposo durante al menos 24 horas al aire libre.

MANTENIMIENTO

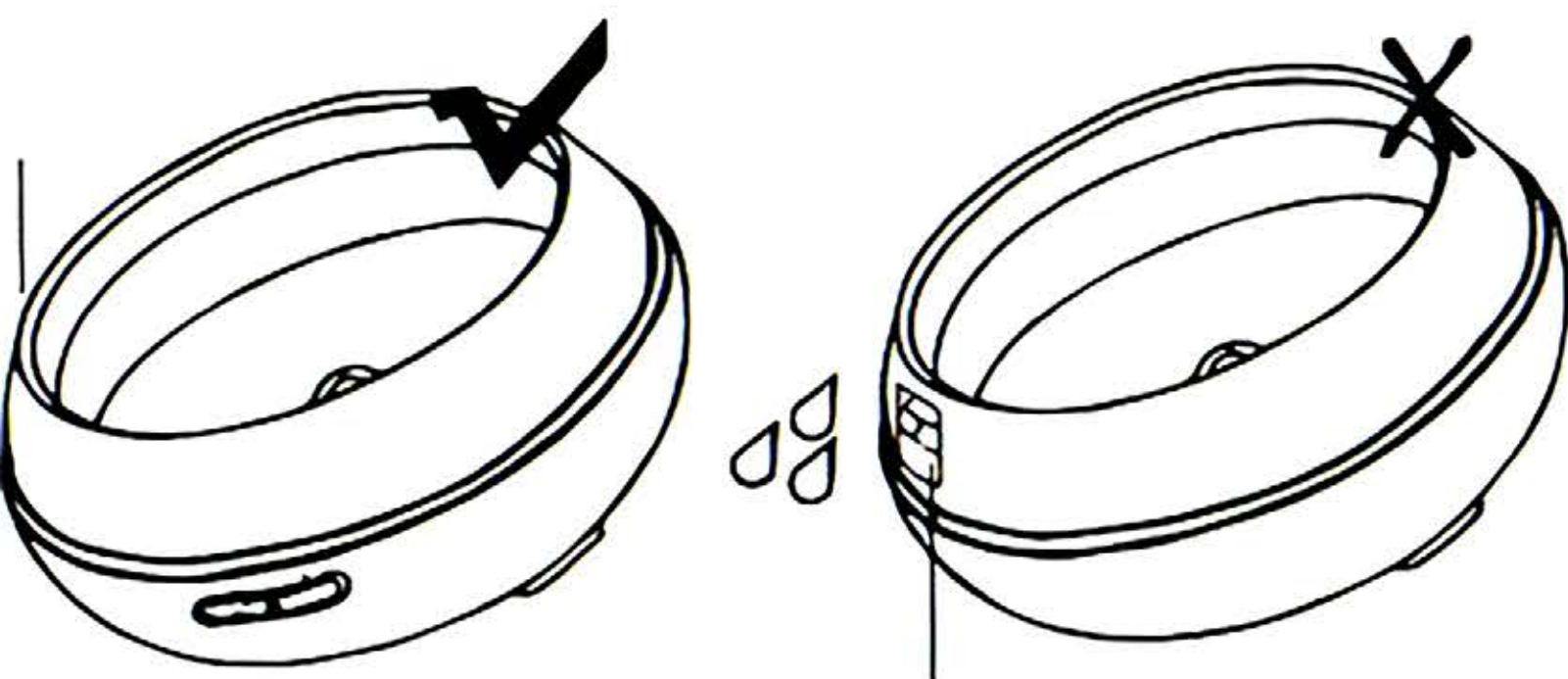
Después de utilizarlo 5 o 6 veces o durante una semana limpie el aparato como indicamos a continuación:

Desconectar el aparato de la red eléctrica y extraer la cubierta.

Vaciar el depósito.

Utilizar un paño húmedo con detergente, remover, aclarar y secar.

Vaciar el depósito de agua tal y como figura en el dibujo.



PRECAUCIONES

LEER ATENTAMENTE PARA EVITAR UN POSIBLE DAÑO DEL APARATO.

- No rellenar el depósito con más de 300ml de agua.
- No conectar el aparato cuando este tenga el depósito de agua vacío.
- No tocar la placa ultrasónica.
- Limpiar el aparato regularmente tal y como indicamos en el apartado de mantenimiento.
- Siempre desconectar el aparato cuando no lo utilice o para su mantenimiento.
- Evitar que el vapor esté en contacto con muebles, ropa, paredes...
- No colocar el aparato cerca de equipos electrónicos o tomas de corriente. El vapor puede producir cortocircuitos.
- Mantener alejado de aire acondicionado y ventiladores.
- Situarlo siempre en una superficie estable y nivelada.
- Utilizar agua del grifo. No utilizar agua mineral o con gas.
- Nunca mover el aparato cuando esté en uso.
- No tocar el aparato con las manos húmedas.
- Mantener el aparato alejado de los niños.
- En caso de un funcionamiento anómalo del aparato, llévelo a un servicio técnico autorizado.
- Si el cable de alimentación está dañado, debe ser sustituido por el fabricante, por su servicio post-venta o personal cualificado similar con el fin de evitar un peligro.
- Aparato apto solamente para uso doméstico.
- Este aparato no debe ser utilizado por niños o personas con capacidades físicas, sensoriales o mentales reducidas o falta de experiencia y conocimiento. Los niños no deben jugar con el aparato.

ESPECIFICACIONES

Entrada:	AC100 - 240V~50/60Hz
Salida:	DC24V / 650mA
Potencia:	12W
Capacidad depósito:	300ml
LED:	RGB. Secuencia colores.
Temporizador:	1H / 3H / 6H / ON
Material:	ABS / PP / PC

