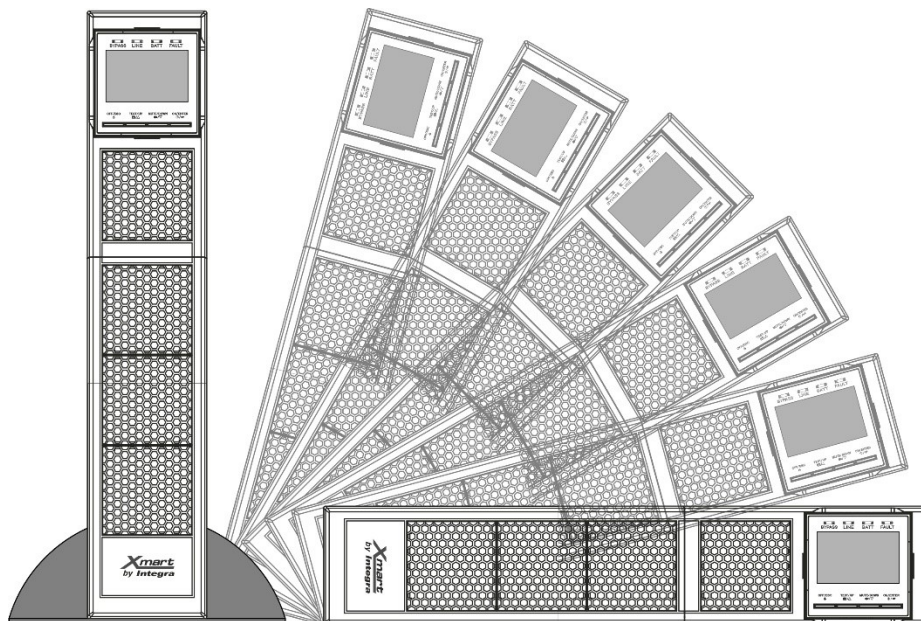


MANUAL DE USUARIO OPTIMA RT10 6K/10K-UL

**UPS/SAI ONLINE DOBLE CONVERSION
MONTAJE RACK / TORRE**

**OPTIMA-RT10-06K-230-UL
OPTIMA-RT10-10K-230-UL
ISOTX-06K-OPT-RACK-UL
ISOTX-10K-OPT-RACK-UL**



R/T : RACK / TOWER

-
- La información técnica contenida en este documento es propiedad de XMART[®]. La misma no podrá ser copiada o distribuida de manera total ni parcial por terceros sin autorización escrita previa de XMART.
 - XMART se reserva el derecho de hacer cambios en la información de este documento o en sus equipos sin previo aviso.
 - XMART no se hace responsable por los errores u omisiones que pudieran existir en este documento.
 - XMART no se hace responsable por el uso indebido que pudiera hacerse de esta información.
 - Todas las marcas de terceros pertenecen a sus respectivos propietarios.
-

INDICE DE CONTENIDOS

1. INSTRUCCIONES DE SEGURIDAD

2. ESTANDARES DE SEGURIDAD / CALIDAD / RENDIMIENTO

3. DESCRIPCION DEL PRODUCTO

4. INSTALACION

INSTALACION UPS INDIVIDUAL

INSTALACION UPS EN PARALELO

5. MODOS DE OPERACION

6. TECLADO Y PANTALLA LCD

7. CONFIGURACION DEL UPS

8. ARRANQUE Y OPERACIÓN: UPS INDIVIDUAL Y EN PARALELO

ARRANQUE UPS INDIVIDUAL

ARRANQUE UPS EN PARALELO

9. CODIGOS DE ALARMA, ERROR Y PROBLEMAS CONOCIDOS (TROUBLESHOOTING)

10. SOFTWARE DE SUPERVISION

11. BATERIAS: CUIDADO Y MANTENIMIENTO

12. BATERÍAS Y CARGADOR: CONFIGURACION Y SERVICIO TÉCNICO

13. SOPORTE Y GARANTIA

14. PANEL TRASERO

15. ESPECIFICACIONES

1. INSTRUCCIONES DE SEGURIDAD

Cumpla estrictamente con todas las advertencias y consejos de seguridad. Lea cuidadosamente este manual antes de manipular este UPS/SAI. Este equipo debe ser instalado y mantenido solo por personal cualificado. Guarde este manual para consultas futuras.

SEGURIDAD Y USO:



ADVERTENCIA - RIESGO DE ELECTROCUCIÓN:

Este equipo opera con voltajes peligrosos. Debe ser instalado, revisado, mantenido y reparado por personal cualificado. El producto está protegido y cerrado mediante tornillos.

En el interior del UPS, debido a sus baterías internas, hay voltajes peligrosos, aunque el UPS/SAI esté apagado y desconectado del servicio eléctrico principal.

ADVERTENCIA: Debe ser instalado siguiendo las instrucciones indicadas en este manual. El fabricante no se hace responsable de los daños personales o materiales que pudieran surgir de instalaciones defectuosas o usos incorrectos.

ADVERTENCIA: Este producto ha sido diseñado para operar de forma segura y fiable durante varios años. No obstante, debido a su naturaleza eléctrica, la información que se suministra debe ser cuidadosamente leída. Guarde los manuales para futuras consultas.

ADVERTENCIA: Este producto ha sido concebido para ser usado en ambientes interiores protegidos del agua, sol, polvo y temperaturas extremas. No debe ser usado en exteriores o cercano a fuentes de humedad o calor. Evite la luz directa del sol.

ADVERTENCIA: No deben colocarse objetos sobre el UPS. No deben cubrirse sus ventanas de ventilación.

ADVERTENCIA: Este UPS debe conectarse al servicio eléctrico adecuado para el modelo seleccionado. En la placa de especificaciones eléctricas sobre el UPS se suministran los datos eléctricos. NO conecte este UPS a ninguna de sus salidas.

ADVERTENCIA: NO conecte equipos con alta demanda de corriente pico, como sistemas basados en motores, sin antes hacer el estudio de dimensionamiento del UPS. Debe dimensionarse basado en los picos de consumo y no en el consumo promedio.

ADVERTENCIA: En caso de emergencia apague el UPS mediante su botón frontal, desconéctelo y llame al servicio técnico.

INFORMACION PARA LA PROTECCION DEL MEDIO AMBIENTE – SERVICIO DE UPS:

Este equipo y sus baterías usan componentes que pueden ser peligrosos para el medio ambiente (tarjetas electrónicas, componentes electrónicos). Los componentes removidos deben ser desechados en centros de recolección especializados.

NOTICIA PARA CLIENTES DE LA UNION EUROPEA: DESECHO DE EQUIPOS-



Este producto ha sido suplido por un fabricante que cumple con la directiva 2002/96/CE sobre "Waste Electrical and Electronic Equipment" (WEEE). El símbolo mostrado a la izquierda ha sido impreso sobre el producto para motivar al usuario a que recicle siempre que se pueda. Agradecemos que sea responsable con el medio ambiente y recicle este producto al final de su vida útil usando la estructura de reciclaje disponible en su localidad. No deseché este producto en el centro genérico de desperdicios. Siga las instrucciones WEEE de su municipio o localidad.

2. ESTANDARES DE SEGURIDAD / CALIDAD / RENDIMIENTO

SAFETY - LOW VOLTAGE DIRECTIVE (2006/95/EC) UPS Part 1-1: General & Safety UPS in accessible areas	IEC/EN 62040-1
ELECTROMAGNETIC COMPATIBILITY - EMC DIRECTIVE (2004/108/EC)	
UPS, Part 2, Electromagnetic Compatibility: Radiated & Conducted	IEC/EN 62040-2 FCC PART 15 CLASS A
Low Freq. Conducted Disturbances & Signals:	IEC/EN 61000-2-2
Electrostatic discharge immunity Test:	IEC/EN 61000-4-2 (Level 4)
Radiated radio Frequency immunity:	IEC/EN 61000-4-3 (Level 3)
Electrical Fast Transient / burst immunity:	IEC/EN 61000-4-4 (Level 4)
Surge immunity:	IEC/EN 61000-4-5 (Level 4)
Conducted Immunity:	IEC/EN 61000-4-6 (Level 3)
Power frequency magnetic field immunity:	IEC/EN 61000-4-8 (Level 4)
PERFORMANCE: UPS Part 3: Methods of operation, specifications and test requirement	IEC/EN 62040-3
IT Equipment. SAFETY. Part 1: General Requirements	IEC/EN 60950-1
BATTERY SAFETY	EN 50272
CE	CE compliant
UL1778	UL1778 (by cTUV-US)
CSA	CSA C22.2 (by cTUV-US)
IP PROTECTION	IP20 (static)
QUALITY MANAGEMENT:	Manufactured under: ISO 9001 : 2000
ENVIRONMENTAL MANAGEMENT:	Manufactured under: ISO 14001 : 2004
TRANSPORTATION:	IEC/EN 300019-2-2, Class 2.3

ADVERTENCIA: *Cualquier modificación posterior efectuada en este equipo o su inclusión en un sistema más complejo, sin la debida aprobación del responsable de las certificaciones de seguridad, podría dejar sin autorización de uso al operador. También podría verse afectado el rendimiento del equipo y el cumplimiento de las normativas de seguridad. XMART no se hace responsable por ningún tipo de modificación realizada sobre el equipo o sus accesorios después de que éstos salen de fábrica.*

ADVERTENCIA: *Este es un producto del tipo UPS categoría C3 que incluye UPS con salida de corriente superiores a 16 Amperios, destinado a ser usado en ambientes secundarios. Estos UPS son adecuados para uso en sitios de uso comercial e industrial que tengan un mínimo de 30 metros de separación con otros edificios clasificados como ambientes primarios. Los UPS de categoría C3 deben cumplir con límites de emisión e inmunidad electromagnética descritos en la tabla anterior.*

ADVERTENCIA: *Este es un equipo para uso industrial y comercial en ambientes secundarios. Dependiendo del caso, es posible que sean necesarias restricciones y medidas adicionales para prevenir perturbaciones electromagnéticas.*

Definiciones:

Se entiende por Ambientes Primarios aquellos que están conectados al servicio de bajo voltaje general sin ningún tipo de transformador de aislamiento. Clasifican en este grupo los edificaciones residenciales y pequeños empresas sin transformador propio.

Se entiende por Ambientes Secundarios aquellos que no están conectados directamente al servicio de bajo voltaje residencial. Por ejemplo, aquellos comercios e industrias que cuentan con su propio transformador de alimentación dedicado o que están aislados del servicio general de bajo voltaje.

3. DESCRIPCION DEL PRODUCTO

Este equipo es un Sistema de Alimentación Ininterrumpida (SAI), conocido en inglés por sus siglas UPS (Uninterruptible Power Supply), de tecnología ONLINE de doble conversión. En este manual nos referiremos a este equipo por cualquiera de sus siglas (SAI o UPS). Ha sido diseñado con tecnología ONLINE y componentes IGBT en el rectificador e inversor y tecnología PWM. Está especialmente preparado para trabajar en ambientes eléctricos hostiles, pero ofrece una sofisticada gama de funcionalidades, manteniendo una confiabilidad y robustez destacable. Este equipo funciona generando una señal sinusoidal pura de alta calidad, libre de ruido y de imperfecciones. Cuenta con un potente sistema de supresión de picos (MOV) y con filtros contra interferencias magnéticas (EMI). Es perfecto para proteger equipos y datos en aplicaciones de estaciones de trabajo, sistemas de múltiples PC y servidores críticos. Es 100% compatible con fuentes de alimentación de baja calidad, como generadores eléctricos.

Este equipo y el sistema al que alimenta pueden ser supervisados mediante la pantalla frontal LCD como de forma remota mediante el uso de nuestro software de control y configuración.

Este modelo permite la instalación en formato vertical, mediante el uso de unos soportes que vienen incluidos con el producto, o en formato para rack de 19". La instalación en Rack requiere unas guías de montaje no incluidas con el producto, las cuales pueden adquirirse por separado.

Este UPS está conformado por 2 módulos básicos:

Módulo UPS:

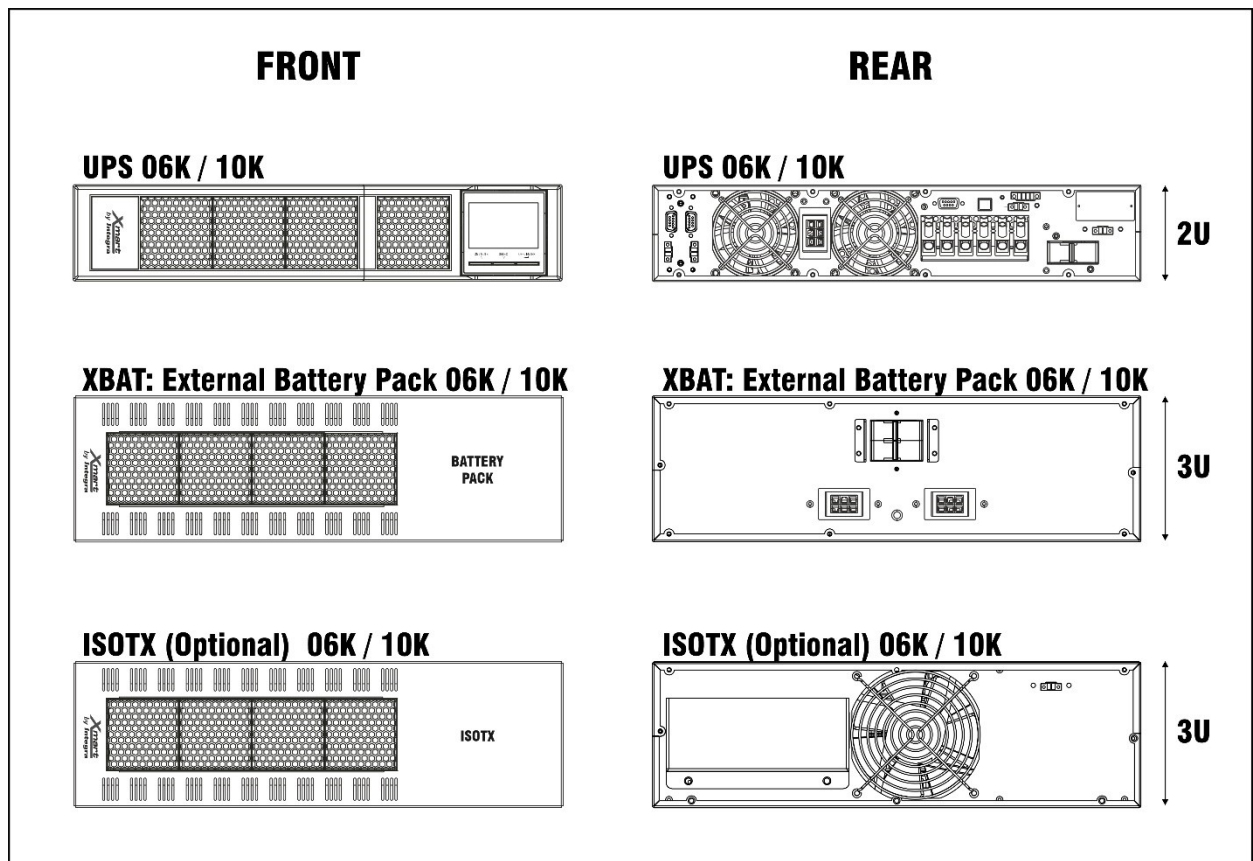
Incluye la electrónica del equipo. Este módulo opera con un voltaje de entrada de 220Vac y ofrece una salida similar. Los módulos UPS de 6KVA y 10KVA tienen una altura de 2U para montaje en rack 19".

Módulo de Baterías (XBAT):

Incluye las baterías que permiten su funcionamiento autónomo en ausencia de la fuente de alimentación principal. Viene 1 módulo XBAT con el UPS. Altura: 3U

ISOTX:

Adicionalmente, existe un módulo opcional ISOTX, compuesto por un transformador de aislamiento galvánico que se alimenta con la salida 220Vac del UPS y genera 2 salidas de 110Vac. Estas 2 salidas pueden ser sumadas para obtener una salida de 220Vac. Altura: 3U



4. INSTALACION

Esta sección cubre la instalación para esta familia de equipos en sus 2 posibilidades:

INSTALACION INDIVIDUAL:

Un UPS/SAI trabajando en modo individual: Solo un UPS/SAI. Revisar sección 4.1

INSTALACION EN PARALELO:

Más de un UPS/SAI conectados y funcionando en paralelo (hasta un máximo de 3). Revisar sección 4.2

Antes de proceder con la instalación de este equipo, deben revisarse las Instrucciones de Seguridad y las Recomendaciones sobre El Lugar de Instalación.

INSTRUCCIONES DE SEGURIDAD



ADVERTENCIA: Antes de comenzar a revisar la información de esta sección, le informamos que debe consultar y entender completamente la información de seguridad y notas de “peligro” indicadas en la sección 1 “Instrucciones de Seguridad” de este manual.

LIMITACION DE RESPONSABILIDADES

ALCANCE Y LIMITACION DE RESPONSABILIDADES: La preparación del sitio, el cableado y demás dispositivos de protección eléctrica provistos por el usuario del UPS no será responsabilidad del distribuidor del UPS o del técnico que realiza la puesta en marcha del SAI/UPS, al no ser que se haya contratado de forma explícita.

El sitio será acondicionado por el usuario final o su contratista eléctrico y debe cumplir con las normativas eléctricas locales vigentes. En este manual, se describen las condiciones y requerimientos técnicos mínimos con que debe cumplir el sitio y la instalación eléctrica involucrada con el SAI/UPS, para su óptimo funcionamiento. Los requerimientos descritos, en ninguna forma, pretenden sustituir las condiciones mínimas exigidas por las normativas y regulaciones locales. La instalación suministrada por el usuario del SAI/UPS debe cumplir con los requerimientos técnicos requeridos por el SAI/UPS, pero, sobre todo, además debe cumplir con las normativas y regulaciones locales vigentes. En algunos casos las normativas y regulaciones locales podrían ser más exigentes que los requerimientos técnicos del SAI/UPS descritos en este manual.

ADVERTENCIAS Y RECOMENDACIONES

- La instalación SOLO debe ser realizada por personal cualificado que cumpla estrictamente con las normativas de seguridad y regulaciones legales relacionadas.
- Debe tenerse siempre en cuenta que este tipo de equipos está diseñado para generar energía eléctrica, aunque sus circuitos de entrada se encuentren des-energizados.
- También es posible que estando el inversor del UPS desactivado, las líneas de salida suministren energía en caso de que el interruptor de BYPASS (SM) se encuentre en posición ON.
- También debe mantenerse presente que el banco de baterías dentro del UPS o conectado a éste, presenta niveles de voltaje peligrosos. Al conectar baterías externas al UPS debe confirmarse que el voltaje DC ofrecido por el banco de baterías es el adecuado para el tipo de UPS. Es mandatorio respetar la polaridad al momento de conectar las baterías al UPS. Cualquier error en la polaridad puede ocasionar daños permanentes en el equipo.
- Este es un equipo con protección "CLASE I" contra descargas eléctricas por lo que es indispensable en primera instancia conectar el terminal de tierra del UPS al sistema de tierra del sitio.
- Por su alta capacidad, este equipo no debe ser conectado aun tomacorriente. La alimentación debe estar conectada directamente a un tablero eléctrico mediante un cable con las características y capacidad suficiente para la potencia máxima del sistema.
- Antes de comenzar a realizar la conexión de los cables al UPS, debe confirmarse que todos los interruptores en el cuadro eléctrico principal están abiertos y que los cables están des-energizados. Los interruptores cerca y en el propio UPS deben estar abiertos (OFF).
- Deben cumplirse con todas las instrucciones de instalación ofrecidas en este manual.
- Deben cumplirse con todas las normativas de seguridad y el reglamento local y nacional.
- Las líneas eléctricas deben estar protegidas por sistemas de protección contra sobre-corrientes (magnetotérmicos) y fugas (diferenciales) con la capacidad y tecnología adecuada para cumplir eficazmente con su función. Además, la edificación debe ofrecer un sistema de TIERRA adecuado.
- El UPS debe instalarse en un lugar que ofrezca buena ventilación y que permita espacio suficiente de separación entre el UPS y los objetos o estructuras cercanas.
- No conecte al UPS equipos o dispositivos que superen su capacidad máxima en Watts.

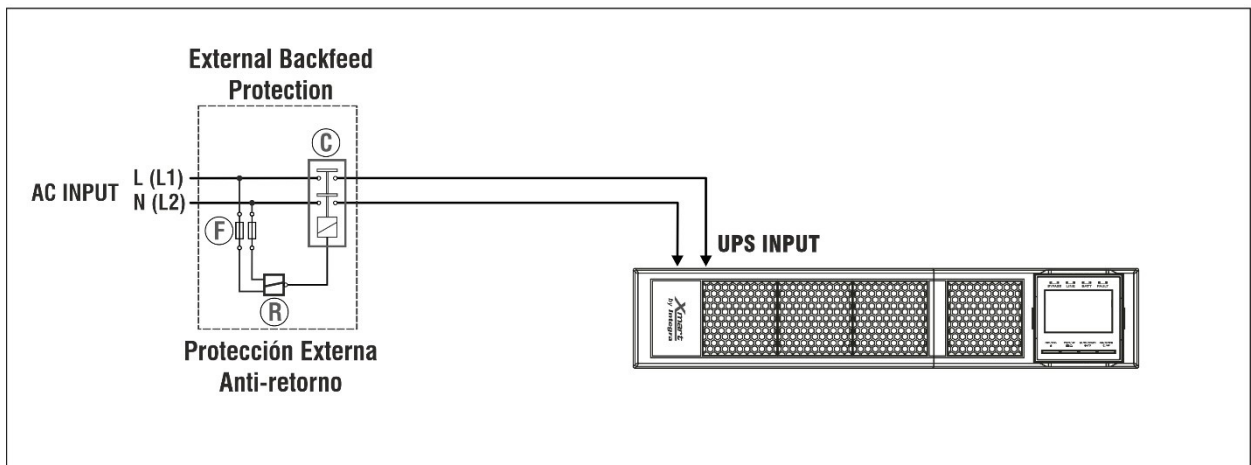
- Este producto ha sido concebido para ser usado en ambientes interiores protegidos contra el agua, sol, polvo y temperaturas extremas. No debe ser usado en exteriores o cercano a fuentes de humedad o calor. Evite la luz directa del sol.
- No deben colocarse objetos sobre el UPS, ni aplicar fuerza sobre él. No deben cubrirse sus ventanas o sus orificios de ventilación.
- Este UPS debe conectarse al servicio eléctrico adecuado para el modelo seleccionado. En la placa de especificaciones eléctricas ubicada sobre el UPS se suministran los datos eléctricos. NO conecte este UPS a ninguna de sus propias salidas.
- NO conecte equipos con alta demanda de corriente pico como los sistemas basados en motores de corriente alterna, sin antes hacer el estudio de dimensionamiento del UPS. El UPS debe dimensionarse basado en los picos de consumo y no en el consumo promedio.
- Mientras se realicen los trabajos de revisión y puesta en marcha del UPS, se recomienda colgar en el cuadro o cuadros eléctricos de alimentación del UPS, un aviso que indique se hay personal trabajando en las líneas de salida de esos cuadros para evitar que alguien ajeno al trabajo energice algunos de los circuitos.

EN-IEC 62040-1: PROTECCION EXTERNA ANTI-RETORNO

En caso de que las normativas del país de instalación requieran el cumplimiento de la norma de seguridad EN-IEC 62040-1 respecto a la protección anti-retorno, se puede instalar un sistema automático externo (no incluido con el UPS) que impida la posibilidad del retorno de voltaje en la línea de ENTRADA AC, proveniente de la línea de bypass interna del UPS, como se indica a continuación.

En condiciones normales, el buen funcionamiento del UPS impide este tipo de retornos de energía, pero se podría dar el caso en el que una falla en el bloque "STATIC BYPASS SWITCH", permita el retorno por la línea de "STATIC BYPASS LINE" de la energía generada por el inversor. Esto podría llegar a ser peligroso para un operador que esté manipulando el cuadro de entrada y, que habiendo des-energizado la alimentación de entrada al UPS, se vea sorprendido por la energía retornada desde el UPS. El sistema anti-retorno externo se abre en ausencia de energía en las líneas de entrada, protegiendo contra un posible retorno de energía desde el UPS.

***** NOTA: El sistema de protección externa anti-retorno no viene incluido con el UPS.**





Legenda:

- C:** Contactor de 2 polos. Accionamiento normalmente abierto. Con bobina de voltaje de acuerdo a voltaje de operación en ENTRADA AC. Capacidad de corriente de acuerdo a potencia máxima en ENTRADA AC.
- R:** Relé AC (AC Relay) con contacto normalmente abierto de voltaje de acuerdo a voltaje de operación en ENTRADA AC
- F:** Fusibles estándar AC de propósito general con voltaje de acuerdo a tensión de operación en ENTRADA AC.

AVISOS DE ADVERTENCIA:

Deben colocarse en todos los cuadros de alimentación del UPS avisos para alertar al personal de mantenimiento de la presencia de un UPS conectado en esas líneas eléctricas. El UPS podría inducir voltajes peligrosos en el cuadro eléctrico aunque los interruptores del cuadro se encuentren abiertos (OFF).

Ejemplo del Texto de advertencia:

<p>RIESGO DE VOLTAJE DE RETORNO</p> <p>UPS CONECTADO A ESTE CIRCUITO</p> <p><u>Antes de trabajar en este circuito:</u></p> <ul style="list-style-type: none"> * Aislar el UPS antes de realizar cualquier trabajo. * Comprobar la tensión en todos terminales del circuito. 		<p>VOLTAGE BACKFEED RISK</p> <p>UPS CONNECTED TO THIS CIRCUIT</p> <p><u>Before working on this circuit:</u></p> <ul style="list-style-type: none"> * Isolate UPS * Check for dangerous voltage in all circuit terminals. 	
--	---	---	---

REVISION DEL LUGAR Y CONDICIONES DE INSTALACION

REGULACIONES Y NORMATIVAS LEGALES

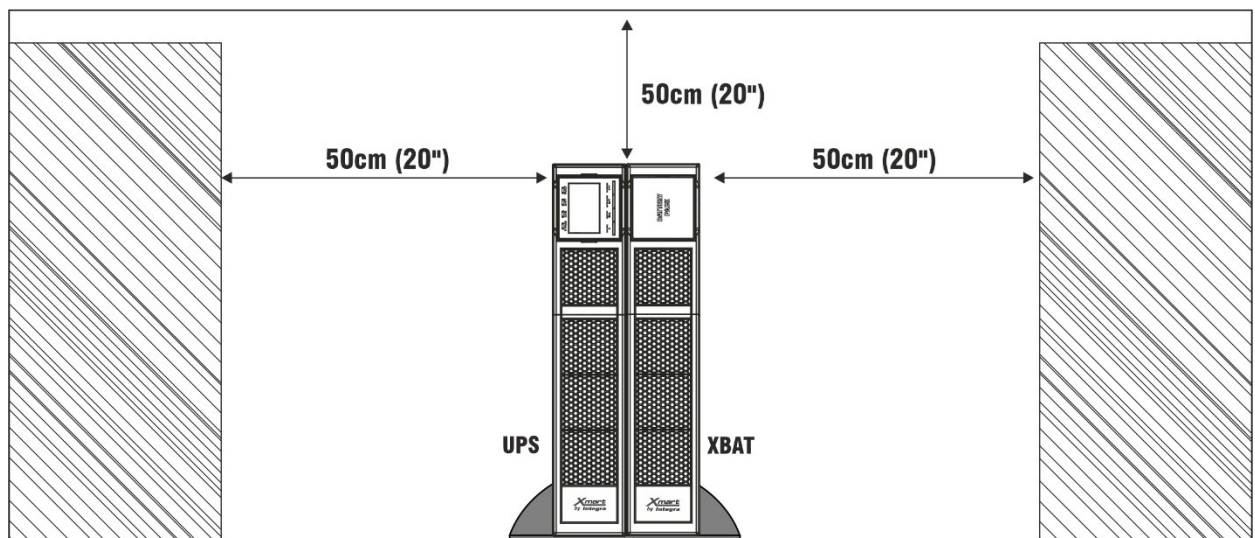
Es necesario revisar que el lugar de instalación, el cableado y las protecciones, ofrecidos por la instalación proporcionada por el usuario final, cumplen con los parámetros técnicos requeridos por este manual.

Puede que alguna instalación eléctrica, aun cumpliendo con los parámetros técnicos requeridos por el SAI/UPS, no alcance a cumplir con alguna normativa local vigente. El usuario final o su contratista eléctrico serán los responsables de velar por el cumplimiento de las normativas y regulaciones eléctricas locales vigentes para la instalación eléctrica proporcionada.

La revisión efectuada por el técnico del SAI/UPS no pretende confirmar el cumplimiento de las regulaciones y normativas legales locales vigentes solo del cumplimiento de las exigencias técnicas mínimas para el óptimo funcionamiento del SAI/UPS.

REVISION DEL LUGAR

- Puede generarse condensación al momento de mover el equipo desde un lugar frío a uno más caliente y húmedo. El Equipo debe estar completamente seco antes de ser instalado. Deje el equipo por lo menos 2 horas para aclimatarse al lugar de instalación.
- No instale el UPS en exteriores o lugares cercanos a fuentes de agua o en atmósferas húmedas.
- No instale el UPS en lugares expuestos a la luz solar o a fuentes de calor. La temperatura del lugar se recomienda que se mantenga entre los 20°C y los 25°C. La vida de las baterías se acorta por encima de 25°C.
- El lugar debe ser seco, fresco, aireado y libre de polvo, de fibras o de cualquier otro tipo de elementos en suspensión (conductivos o no) contenidos en el aire que puedan ingresar dentro del UPS por el sistema de ventilación forzada del UPS (ventiladores).
- No bloquee los orificios de ventilación del UPS



PROTECCION DE LAS LINEAS ELECTRICAS DE ENTRADA Y SALIDA DEL UPS

PROTECCIONES PARA LAS LINEAS CA:

Todas las líneas eléctricas de entrada y de salida del UPS deben estar protegidas por disyuntores y sistemas de protección magneto-térmicas, contra sobre-corrientes y fugas. La capacidad y características de las protecciones deben cumplir con lo indicado en las regulaciones eléctricas locales y con lo sugerido en este manual. Además, la edificación debe ofrecer un sistema de TIERRA adecuado y en cumplimiento de las normativas locales vigentes. Revise la tabla de selección de cableado y protecciones de esta sección. La selección equivocada de las protecciones puede traer problemas de disparos indeseados de las mismas.

PROTECCIONES DIFERENCIALES

En muchos países, se exige por normativa legal la instalación de protecciones diferenciales para la protección de los seres humanos en caso de una descarga o fuga a tierra. Será responsabilidad del usuario final o de su contratista eléctrico la inclusión y selección de estos dispositivos en el circuito de alimentación y de salida del SAI/UPS.

PROTECCION PARA LINEAS DC (CONEXIÓN DE BATERIAS EXTERNAS)

Es mandatorio exista una protección magneto-térmica y un interruptor en las líneas DC que conecten cada módulo de baterías externas con el UPS. Los módulos de batería originales XMART/INTEGRA ya incluyen dicha protección en su panel trasero. De no ser así, el usuario o responsable de la instalación debe incluir esta protección la cual debe cumplir con las características técnicas requeridas en este manual.

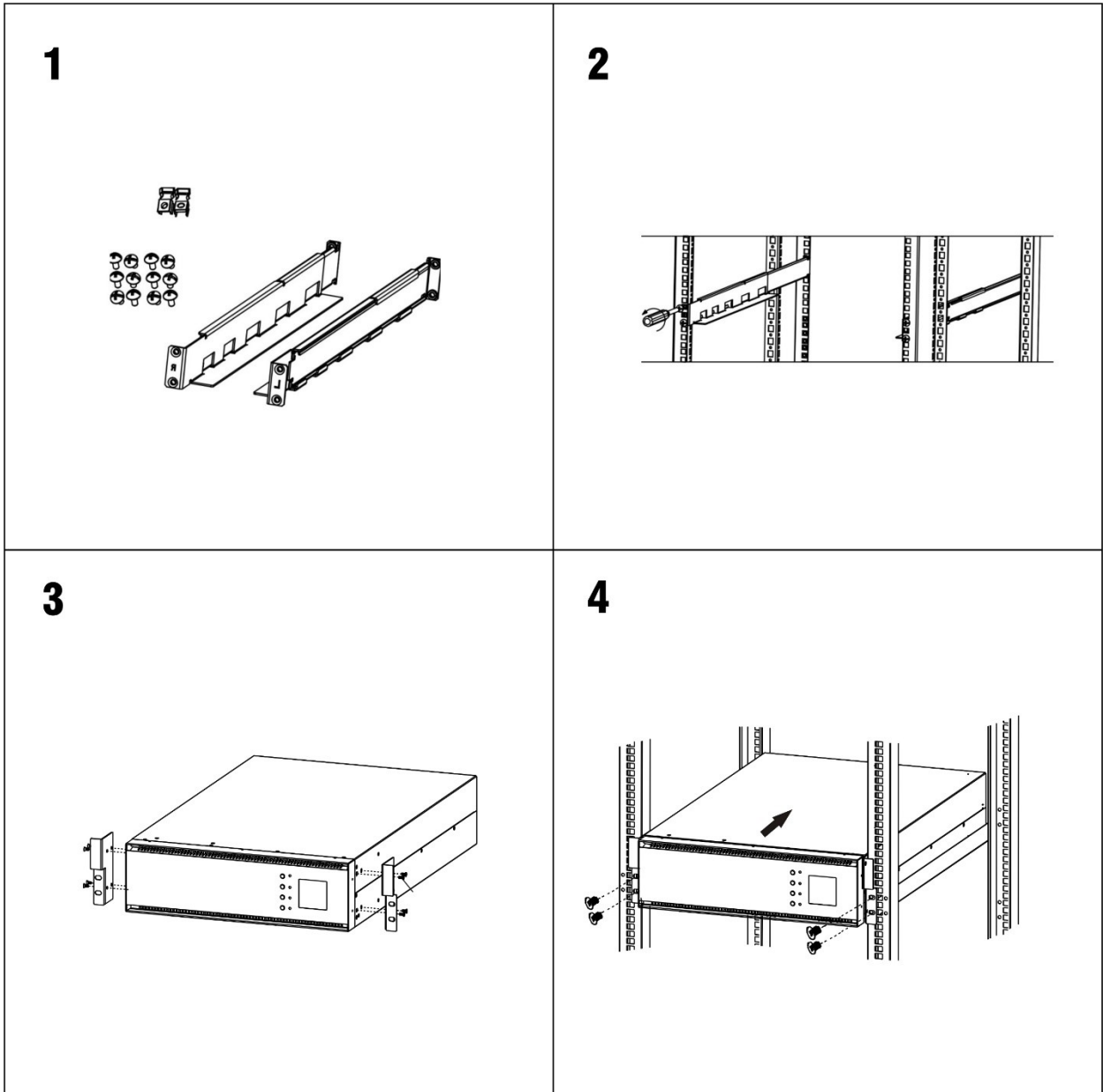
MONTAJE DE LOS EQUIPOS EN EL SITIO

Este tipo de UPS puede ser instalado en formato vertical (Torre) o bien en un armario de 19". En esta sección se describe el procedimiento de emplazamiento e instalación en ambos formatos.

INSTALACION EN RACK 19"

Los equipos de RACK debido a su peso deben ser instalados sobre rieles o bandejas. Nunca debe intentarse fijar el UPS y el módulo de baterías solamente mediante las orejas de fijación suministradas con el equipo.

Los rieles de montaje o bandejas no se incluyen con el equipo, sin embargo, XMART ofrece como accesorio opcional guías de longitud ajustable que se pueden comprar por separado.



INSTALACION EN FORMATO TORRE

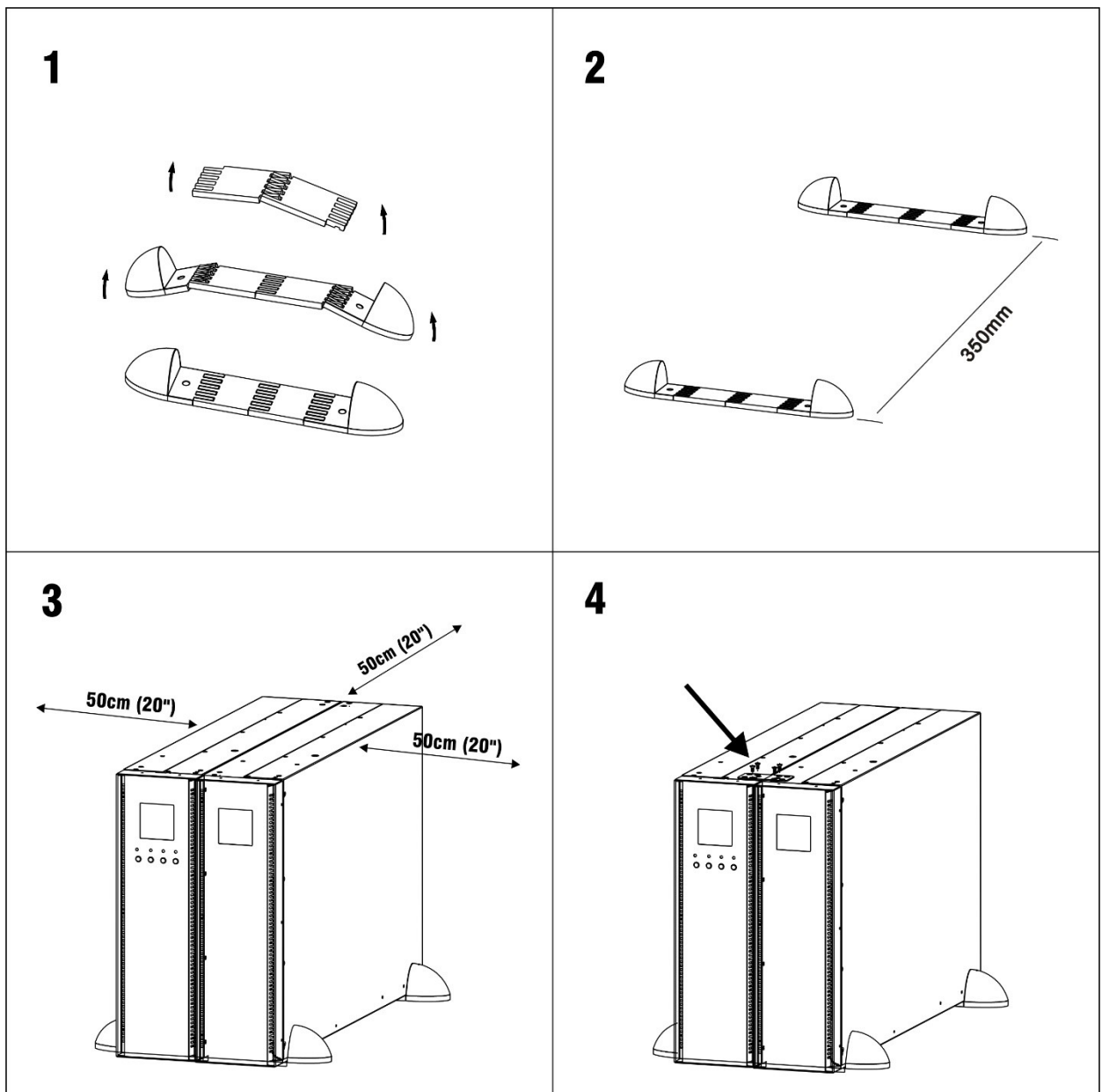
Este tipo de UPS también puede ser instalado en formato tipo torre mediante el uso de las bases que vienen incluidas con el equipo (figura 1 y 2). Siga instrucciones mostradas a continuación:

MONTAJE TIPO TORRE DEL MODULO UPS Y BATERIAS:

Ensamble los soportes plásticos incluidos con el equipo, de forma que hagan el ancho requerido para los módulos UPS y Baterías.

Ubique los soportes sobre una superficie completamente plana que soporte el peso de los equipos.

Emplace los equipos sobre los soportes y fíjelos entre ellos mediante las pletinas y tornillos incluidos con el equipo, según se muestra en el paso 4.



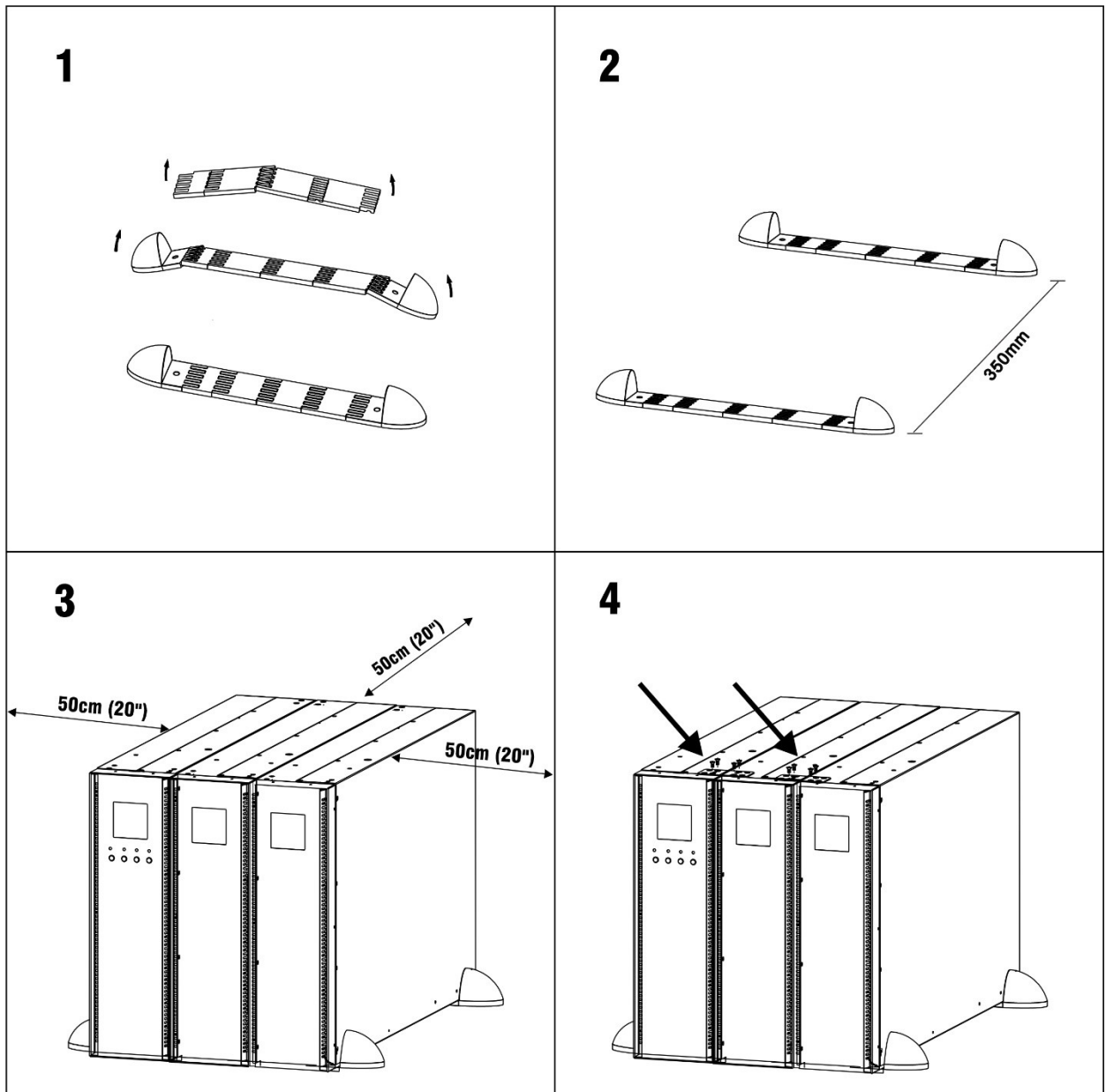
MONTAJE TIPO TORRE DEL MODULO UPS, BATERIAS Y MODULO OPCIONAL ISOTX:

Ensamble los soportes plásticos incluidos con el equipo, de forma que hagan el ancho requerido para los módulos.

Ubique los soportes sobre una superficie completamente plana que soporte el peso de los equipos, en un sitio que cumpla con las condiciones ambientales expresadas en esta sección.

Mantenga las separaciones de 50cm mínimo respecto a estructuras cercanas para permitir un libre flujo de aire y labores de mantenimiento futuras.

Emplace los equipos sobre los soportes y fíjelos entre ellos mediante las pletinas y tornillos incluidos con el equipo, según se muestra en el paso 4.

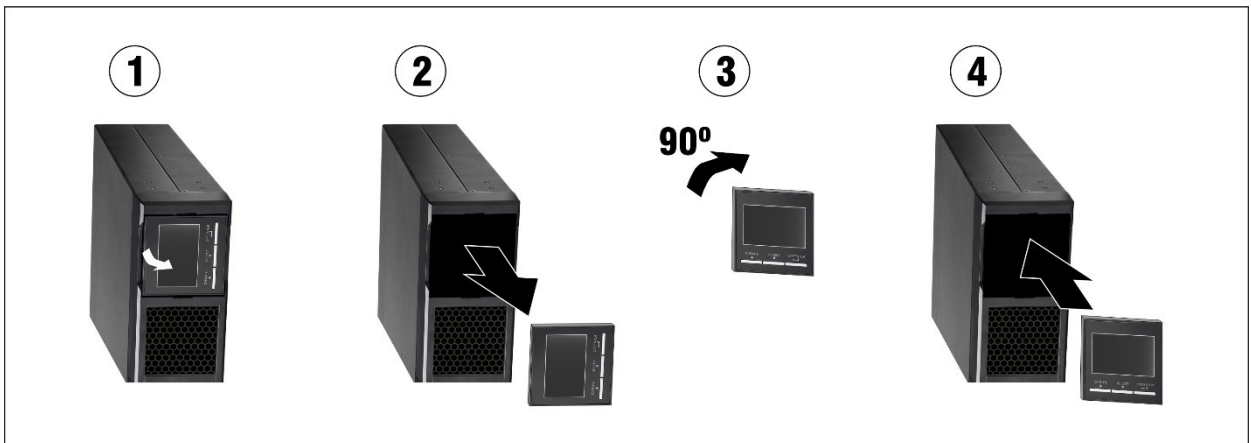


ROTACION DE LA PANTALLA

La pantalla de este UPS/SAI puede rotar 90 grados para permitir una fácil lectura cuando el UPS está en posición vertical (torre) o en formato horizontal (típico cuando se instala en racks de 19"). De fábrica la pantalla suele venir en posición para formato RACK.

Para rotar la pantalla, realice los siguientes pasos:

- 1- Remueva la pantalla de su posición según paso 1
- 2- Separe el LCD del cuerpo del equipo
- 3- Rote la pantalla 90 grados hacia la derecha
- 4- Re-instale la pantalla en el equipo. Revise que queda bien asegurada en el cuerpo del equipo.



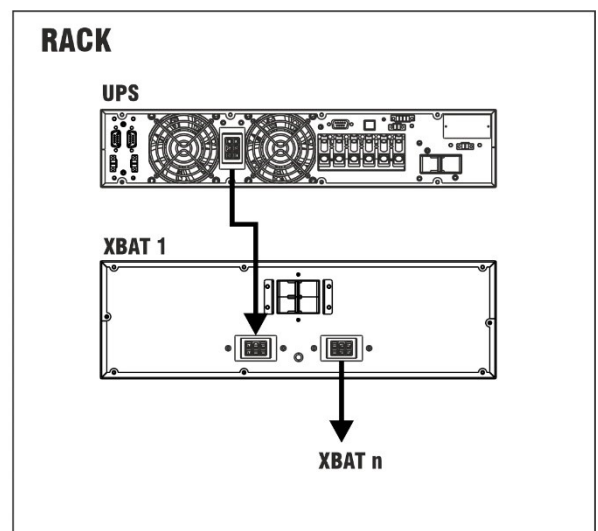
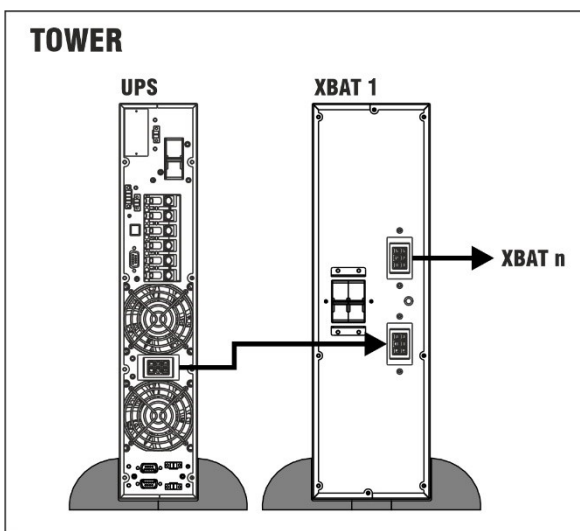
CONEXIÓN DE BATERIAS EXTERNAS (XBAT)

Las baterías externas deben ser conectadas al UPS/SAI mediante el uso del cable original al conector DC localizado en el panel trasero del UPS/SAI.



IMPORTANTE: Los modelos OPTIMA RT10 6K & 10K operan con un voltaje DC de baterías de 240VDC, equivalente a 20 baterías en serie, de 12VDC cada una. Hay versiones que pueden presentar voltajes DC diferentes de acuerdo a varias circunstancias. Revise el valor de voltaje DC impreso junto al conector DC ubicado en la parte trasera del UPS/SAI y asegure que el voltaje de las baterías externas coincide con el del UPS. En caso de existir una discrepancia entre este manual y lo impreso sobre el propio equipo, siga lo impreso sobre el equipo.

- 1) Coloque el UPS/SAI al lado del gabinete o gabinetes de baterías externos suministrados por XMART para el modelo de UPS/SAI seleccionado.
- 2) Revise que los disyuntores en los gabinetes de baterías externos están todos en la posición de "OFF".
- 3) Conecte el UPS/SAI al primer banco de baterías mediante el cable de baterías suministrado.
- 4) Conecte el segundo banco de baterías al primer banco de baterías mediante el cable suministrado y así sucesivamente hasta tener todos los packs de baterías conectados entre ellos.



CABLES Y DISPOSITIVOS DE PROTECCION DE LAS LINEAS DE ENTRADA/SALIDA AC

Los disyuntores magnetotérmicos y calibre de los cables deben poder manejar las corrientes indicadas en la tabla mostrada a continuación. Los calibres sugeridos son orientativos, basados en valores de operación normales ("1999 NEC" BASADO EN TEMPERATURA AMBIENTE 30°C Y CABLES DE COBRE INDIVIDUALES TENDIDOS AL AIRE LIBRE). Cada país o región puede tener normativas locales más exigentes que los valores sugeridos en este manual. En esos casos deben seguirse las exigencias de las normativas locales.

RT10 UPS	INPUT 220Vac 1Ph	OUTPUT 220Vac 1Ph	EXT. BATT (240Vdc)
MODEL	BREAKER & WIRING	BREAKER & WIRING	BREAKER & WIRING
6KVA Salida 220Vac	AC Breaker: 40A (Curve D) Max. Nominal Current: 36A Wiring (min. size): 10AWG (6 mm ²)	AC Breaker: 40A (Curve D) Max. Nominal Current: 36A Wiring (min. size): 10AWG (6 mm ²)	DC Breaker: 50A DC (Curve C) Max. Nominal Current: 30A DC Wiring (min. size): 10 AWG (6 mm ²)
10KVA Salida 220Vac	AC Breaker: 63A (Curve D) Max. Nominal Current: 60A Wiring (min. size): 8AWG (10 mm ²)	AC Breaker: 63A (Curve D) Max. Nominal Current: 60A Wiring (min. size): 8AWG (10 mm ²)	Breaker: 63A DC (Curve C) Max. Nominal Current: 50A DC Wiring (min. size): 8 AWG (10 mm ²)

Los packs de baterías originales XMART cuentan con su propio disyuntor DC, por lo que no es necesario añadir ningún dispositivo de protección extra entre el UPS y el XBAT.

ISOTX	1 TOTAL OUTPUT: 1 x 120Vac (N1*) (100% Watts)	SEPARATE OUTPUTS: 2 x 120Vac (N2*) (50% Watts C/U)
6KVA con ISOTX Salida 110/220V	Unique Output Capacity: 6000VA / 6000W Output Voltage: 120Vac AC Breaker: 80A (Curve D) Max. Nominal Current: 70A Wiring (min. size): 6AWG (16 mm ²)	VA/W per Output: 3000VA / 3000W Output Voltage: 120Vac AC Breaker: 40A (Curve D) Max. Nominal Current: 36A Wiring (min. size): 10AWG (6 mm ²)
10KVA con ISOTX Salida 110/220V	Unique Output Capacity: 10000VA / 10000W Output Voltage: 120Vac AC Breaker: 125A (Curve D) Max. Nominal Current: 120A Wiring (min. size): 3AWG (35 mm ²)	VA/W per Output: 5000VA / 5000W Output Voltage: 120Vac AC Breaker: 63A (Curve D) Max. Nominal Current: 60A Wiring (min. size): 8AWG (10 mm ²)

ADVERTENCIA: Los calibres de los cables informados en la tabla de arriba solo son orientativos. El dimensionamiento del cableado se ve afectado por diversos factores como: temperatura de operación, longitud del tendido y tipo de instalación. El contratista eléctrico contratado por el cliente debe asegurar la selección adecuada del cableado y los dispositivos de protección de línea de acuerdo a los reglamentos locales vigentes. Los colores de los cables deben cumplir también con dichos reglamentos locales.

NOTA: Si se configura el módulo ISOTX con una salida única de 220Vac, los valores sugeridos para el cableado y protecciones serán similares al del UPS con salida de 220V, según Tabla 1 de esta sección.

N1*: Configuración de salida con las 2 salidas del ISOTX en paralelo para tener 1 salida de 120V y capacidad de potencia total.

N2*: Configuración de salida con las 2 salidas de 120V del ISOTX por separado. Cada salida con 50% de la potencia total del UPS.

Se recomienda revisar la sección de conexión de líneas AC de este capítulo donde se describe cada una de las configuraciones de salida posibles para el modelo ISOTX.

4.1 INSTALACION: UPS INDIVIDUAL – REGLETAS DE CONEXIÓN



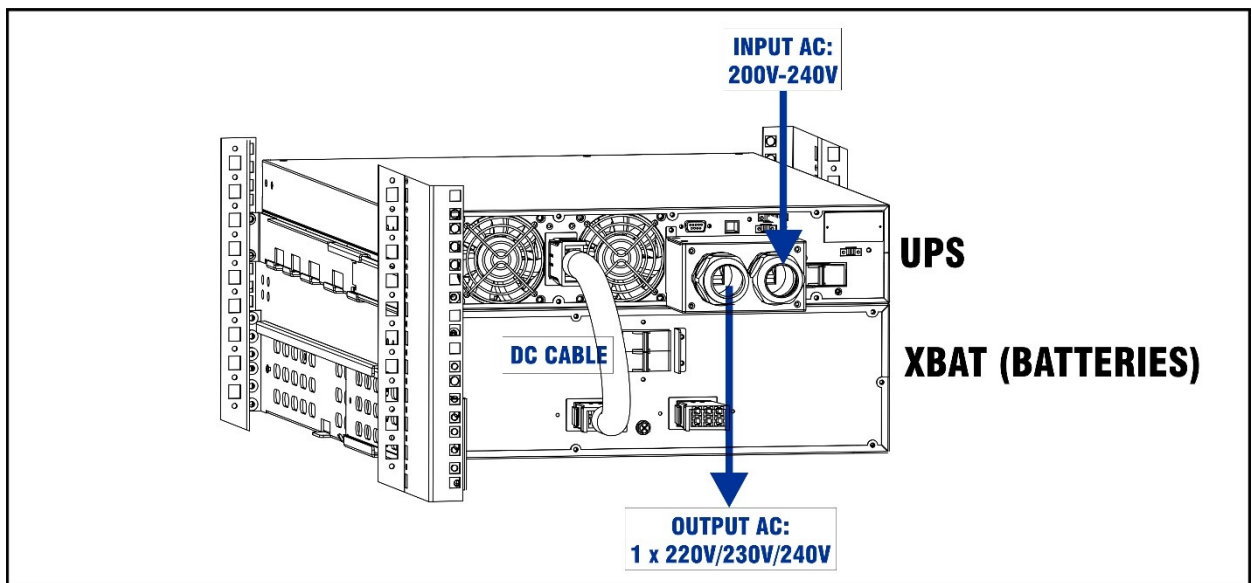
- * Verifique que el UPS está apagado antes de comenzar con la instalación.
- * Recuerde verificar que todos los cables a ser conectados (incluidos los de las baterías externas, han sido desenergizados antes comenzar a manipularlos).

MODELO OPTIMA RT10 6K/10K 230

Modelo de UPS con salida 220V/230V/240V directa de la electrónica del UPS. Este equipo consta de 2 módulos: UPS y Baterías.

El UPS cuenta con una entrada de 220Vac (200V-240V) y una salida configurable con voltajes posibles en: 208, 220, 230 o 240V, seleccionable mediante panel frontal del UPS.

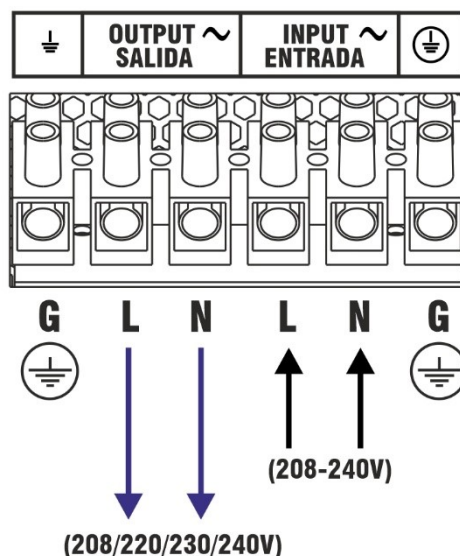
El módulo del UPS se conecta al módulo de baterías XBAT mediante un cable DC suministrado con el equipo:



TERMINAL DE CONEXIONES DE CORRIENTE ALTERNA (AC) EN EL UPS

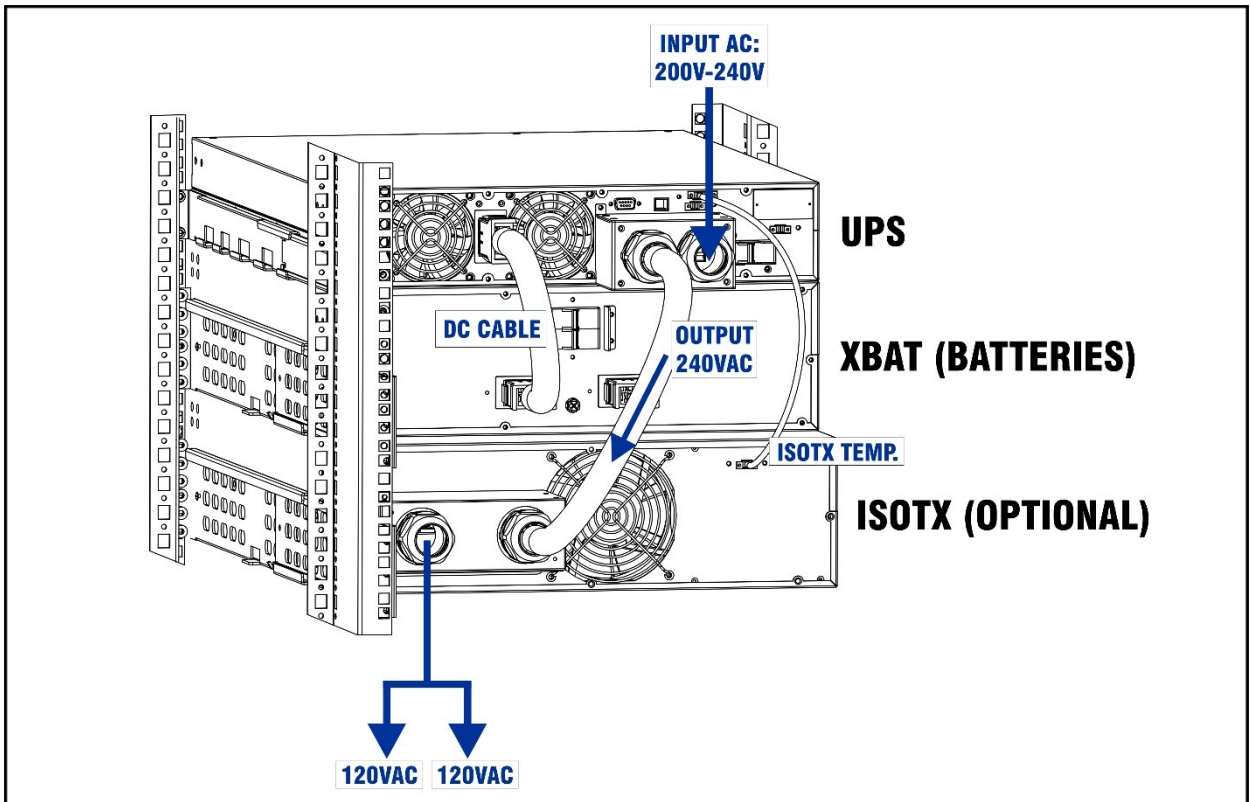
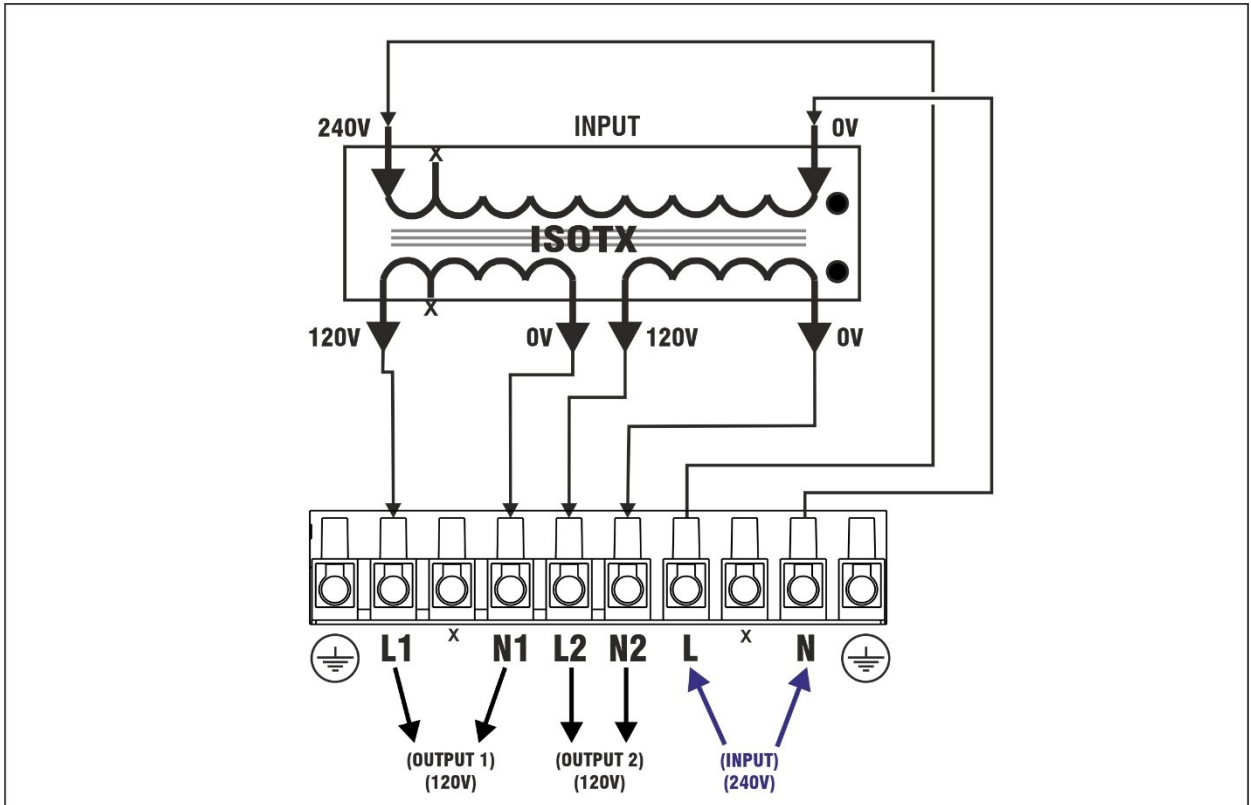
Remueva la tapa que cubre la regleta de conexiones en la parte trasera del UPS. El cable de entrada del UPS debe conectarse directamente a la protección del cuadro o tablero eléctrico.

UPS OPTIMA-RT10 6K/10K (UL): TERMINAL BLOCK (REAR PANEL) // REGLETA (PANEL TRASERO)



MODULO ISOTX (OPCIONAL)

El módulo ISOTX es un accesorio opcional que se conecta a la salida 240Vac del UPS y genera 2 salidas de 120V que pueden ser usadas de forma separada o de forma conjunta. Si se suman pueden obtenerse una salida de 240V.



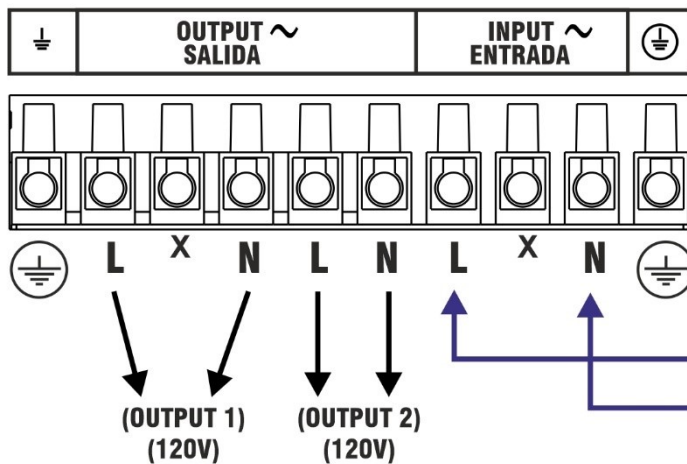
TERMINAL DE CONEXIONES DE CORRIENTE ALTERNA (AC) CON MODULO ISOTX

La salida del UPS se debe conectar en la entrada del ISOTX. El ISOTX ofrece 2 salidas de 120V.

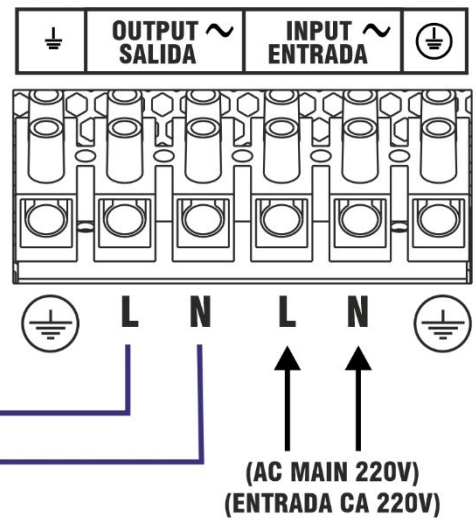
- Estas 2 salidas pueden usarse de forma individual, en cuyo caso cada una podrá manejar el 50% de la potencia máxima del UPS.
- Si las 2 salidas de 120V se conectan en paralelo, se obtendrá una salida única de 102V con capacidad del 100% de la potencia del UPS.
- Las 2 salidas de 120V se podrán sumar para obtener una salida única de 240V capaz de manejar el 100% de la potencia del UPS.

RT10 UPS - ISOTX (TERMINAL BLOCK)

ISOTX



UPS



CONFIGURACION DE SALIDAS (AC) DEL MODULO ISOTX

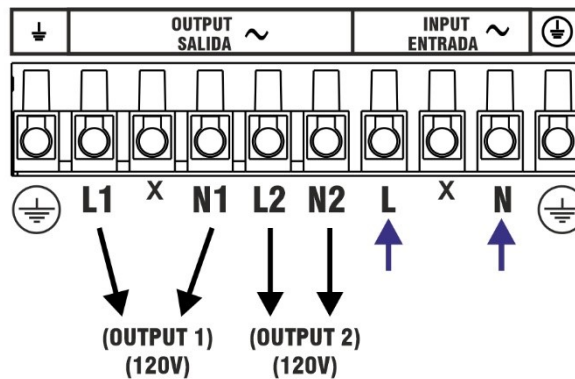
Las salidas del módulo ISOTX se pueden cablear de 3 formas diferentes:

- **2 salidas de 120V:** En este caso cada salida puede manejar el 50% de la potencia del UPS
- **1 salida de 120V:** Mediante la conexión en paralelo de las 2 salidas disponibles. En este caso la salida única de 120V puede manejar el 100% de la potencia del UPS.
- **1 salida de 2420V:** Mediante la suma de las 2 salidas de 120V (conectando N1 con L2). En este caso la salida única de 240V puede manejar hasta el 100% de la potencia del UPS.

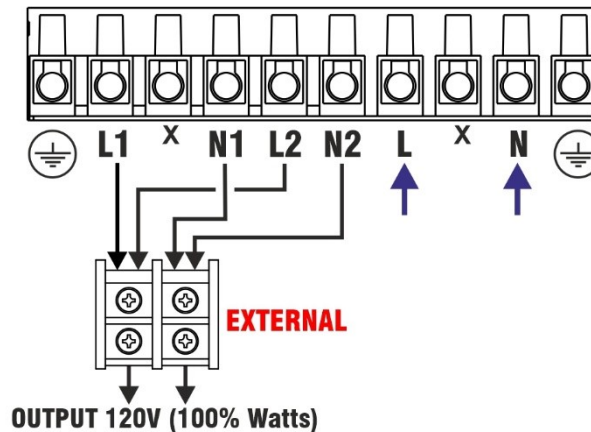
La salida del UPS puede configurarse en la pantalla frontal como: 208V, 220V, 230V o 240V

El ISOTX tiene una relación 2:1 por lo que las salidas de 120V tendrán la mitad del voltaje configurado en el UPS

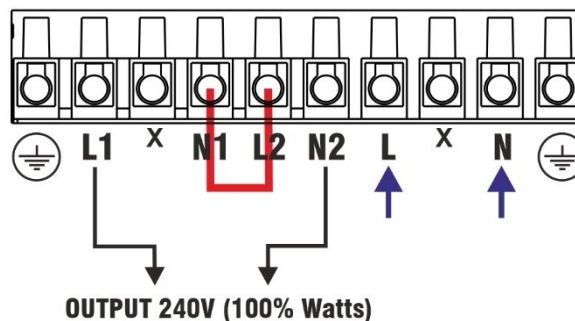
ISOTX OUTPUT :
2 x 120V OUTPUTS
(50% Watts per Output)



ISOTX OUTPUT :
1 x 120V OUTPUT
(100% Watts output)
L = (L1-L2)
N = (N1-N2)



ISOTX OUTPUT:
1 x 220V OUTPUT
(100% Watts Output)
L = L1
N = N2
(N1-L2)



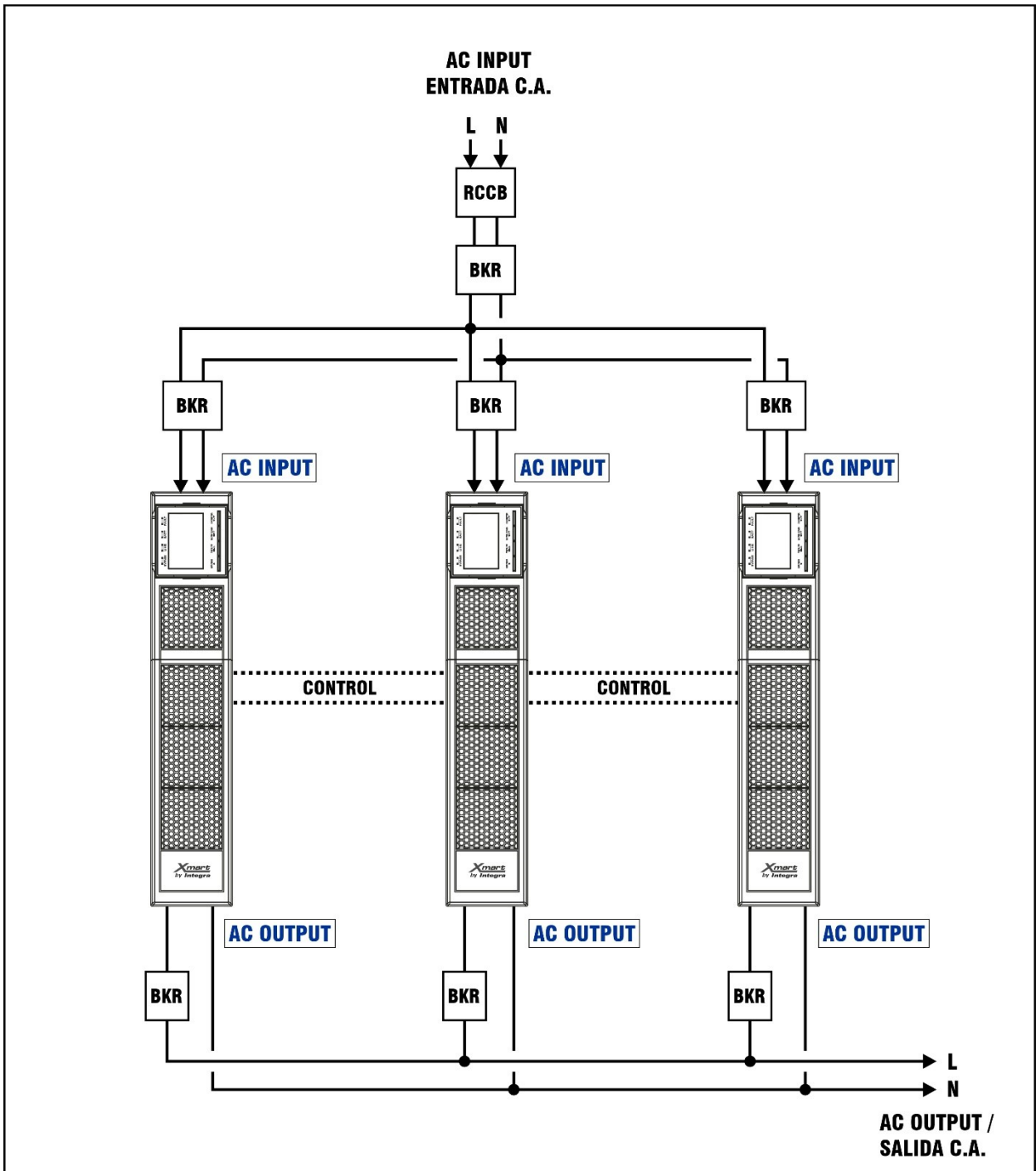
4.2 INSTALACION: UPS PARALELOS – REGLETAS DE CONEXIÓN

La familia de UPS OPTIMA T10 permite la conexión y funcionamiento en paralelo de hasta 3 unidades. Con el funcionamiento en paralelo se consigue un sistema más seguro, al conectar unidades extra que pueden cubrir a cualquier otra unidad que falle en el sistema. Además, el sistema puede crecer en potencia de forma gradual con la adición de unidades adicionales conectadas en paralelo.

Para el funcionamiento en paralelo, hace falta conectar los UPS compartiendo la entrada AC y la salida AC (Corriente Alterna).

Las líneas de alimentación AC de entrada y salida deben contar con dispositivos de seccionamiento y protección individual (uno por cada UPS).

Adicionalmente, deben conectarse los cables de control paralelo entre los UPS del sistema. Estos cables de control paralelo, permiten a los UPS del sistema compartir información y mantener una operación sincronizada y efectiva.



RCCB (Residual Current Circuit Breaker) : Breaker diferencial contra fugas a tierra.

BKR: Disyuntores magnetotérmicos.

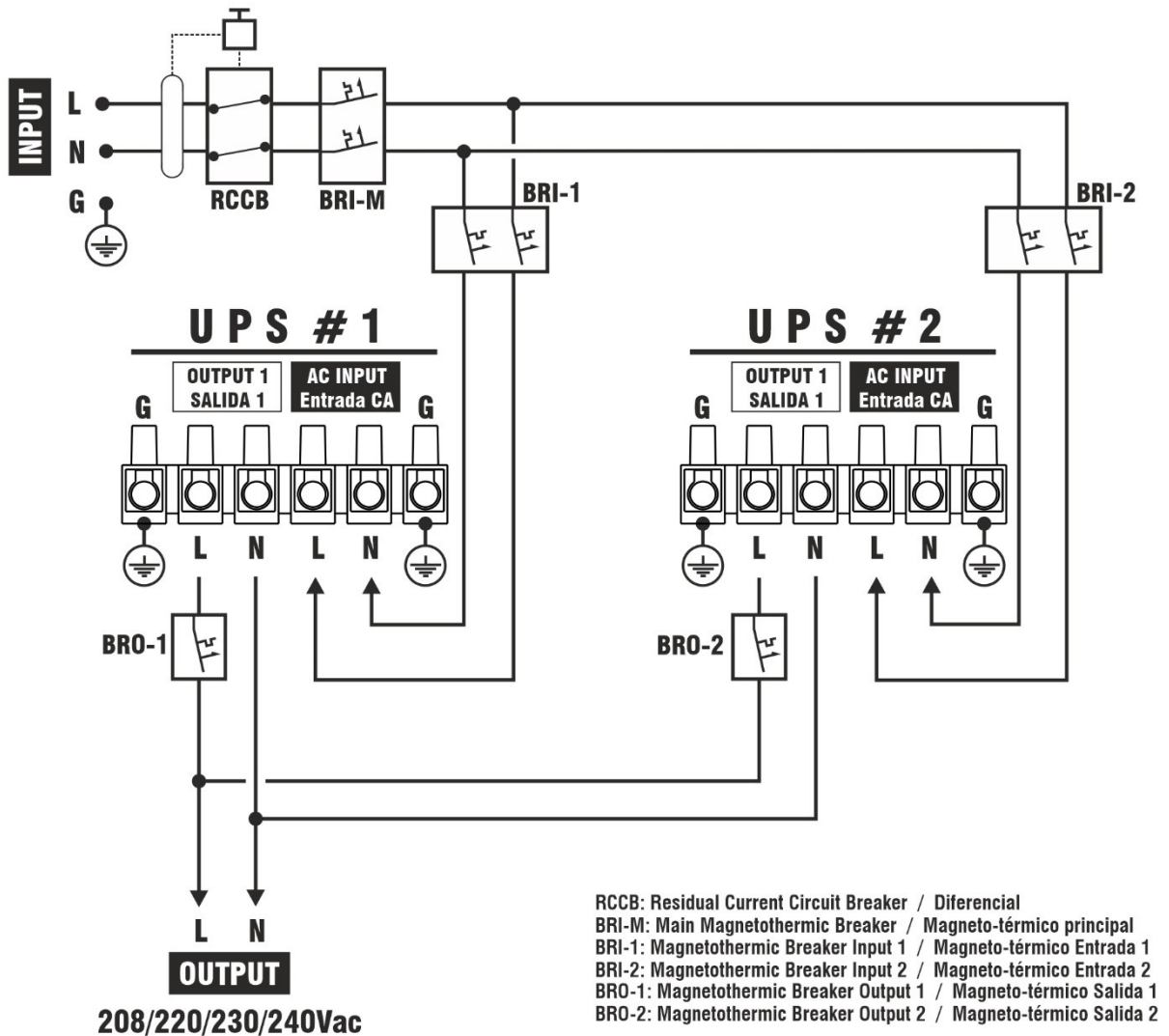
DIAGRAMAS DE CONEXIÓN EN PARALELO PARA LAS LÍNEAS AC

Modelos OPTIMA RT10-230 y OPTIMA RT10 con módulo opcional ISOTX.

UPS OPTIMA RT10 6K/10K (UL)

UPS con salida 220V directa de la electrónica del UPS

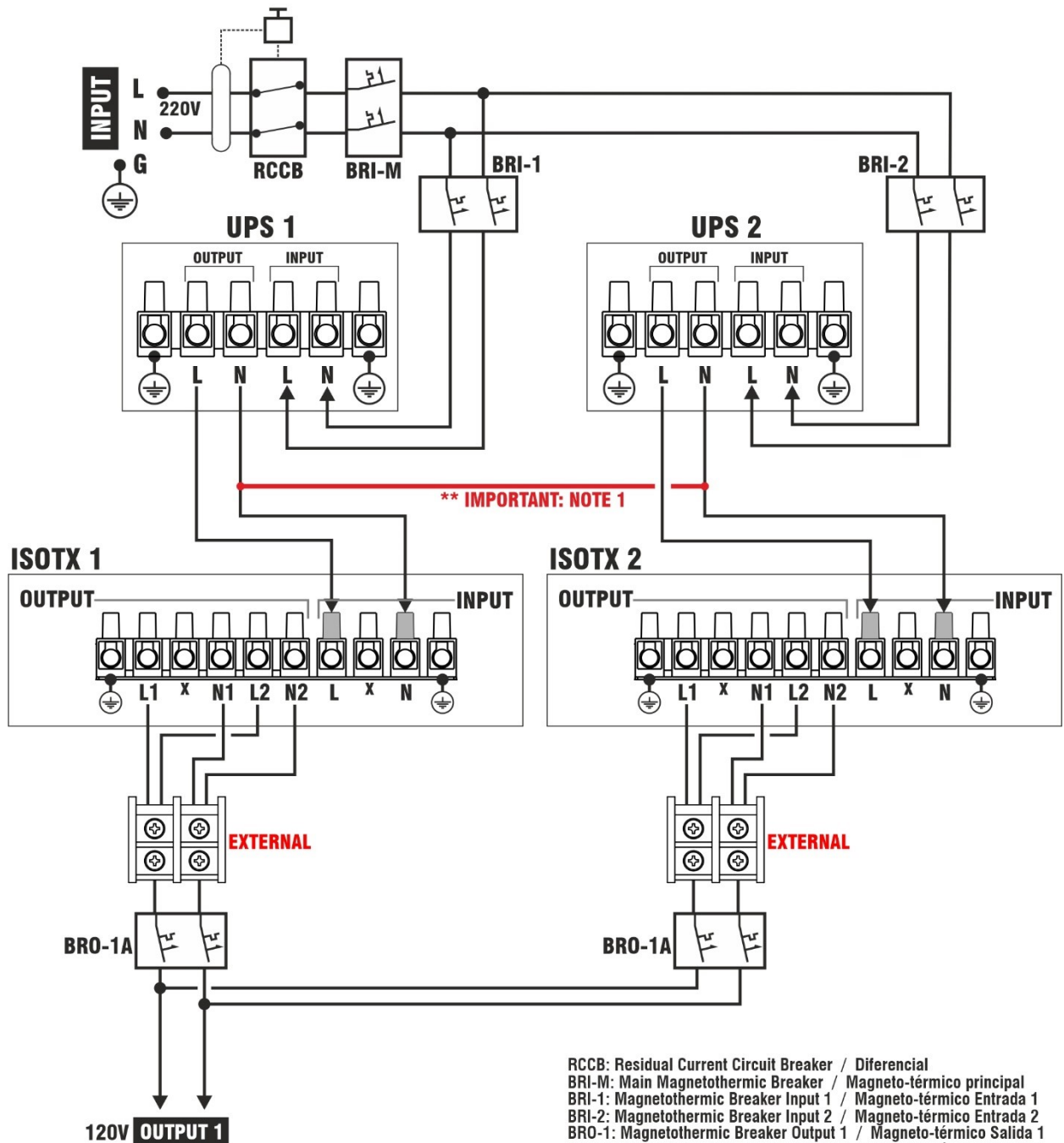
PARALLEL SYSTEM : OPTIMA-RT10 (6K / 10K)



NOTA IMPORTANTE: Se recomienda realizar la conexión de los neutros de salida de los UPS de forma directa, sin pasar por ningún dispositivo de seccionamiento. Los neutros de salida deben estar conectados en todo momento entre los UPS del sistema paralelo. Si se pasan los neutros de salida por dispositivos de seccionamiento, una mala operación de estos dispositivos en modo batería, podría abrir la conexión de los neutros entre los UPS y producir errores de sincronización de los UPS en paralelo.

(UPS + MODULO ISOTX) : 1 SALIDA EN 120VAC

PARALLEL SYSTEM : (UPS + ISOTX) : 1 x 120V OUTPUT (100% UPS CAPAITY)



RCCB: Residual Current Circuit Breaker / Diferencial
 BRI-M: Main Magnetothermic Breaker / Magneto-térmico principal
 BRI-1: Magnetothermic Breaker Input 1 / Magneto-térmico Entrada 1
 BRI-2: Magnetothermic Breaker Input 2 / Magneto-térmico Entrada 2
 BRO-1: Magnetothermic Breaker Output 1 / Magneto-térmico Salida 1
 BRO-2: Magnetothermic Breaker Output 2 / Magneto-térmico Salida 2

! *NOTE 1: Non isolated neutral MUST be connected
***NOTE 1: Los neutros no aislados DEBEN estar conectados**

Si existe una tercera unidad, debe conectarse siguiendo los principios descritos para 2 unidades.

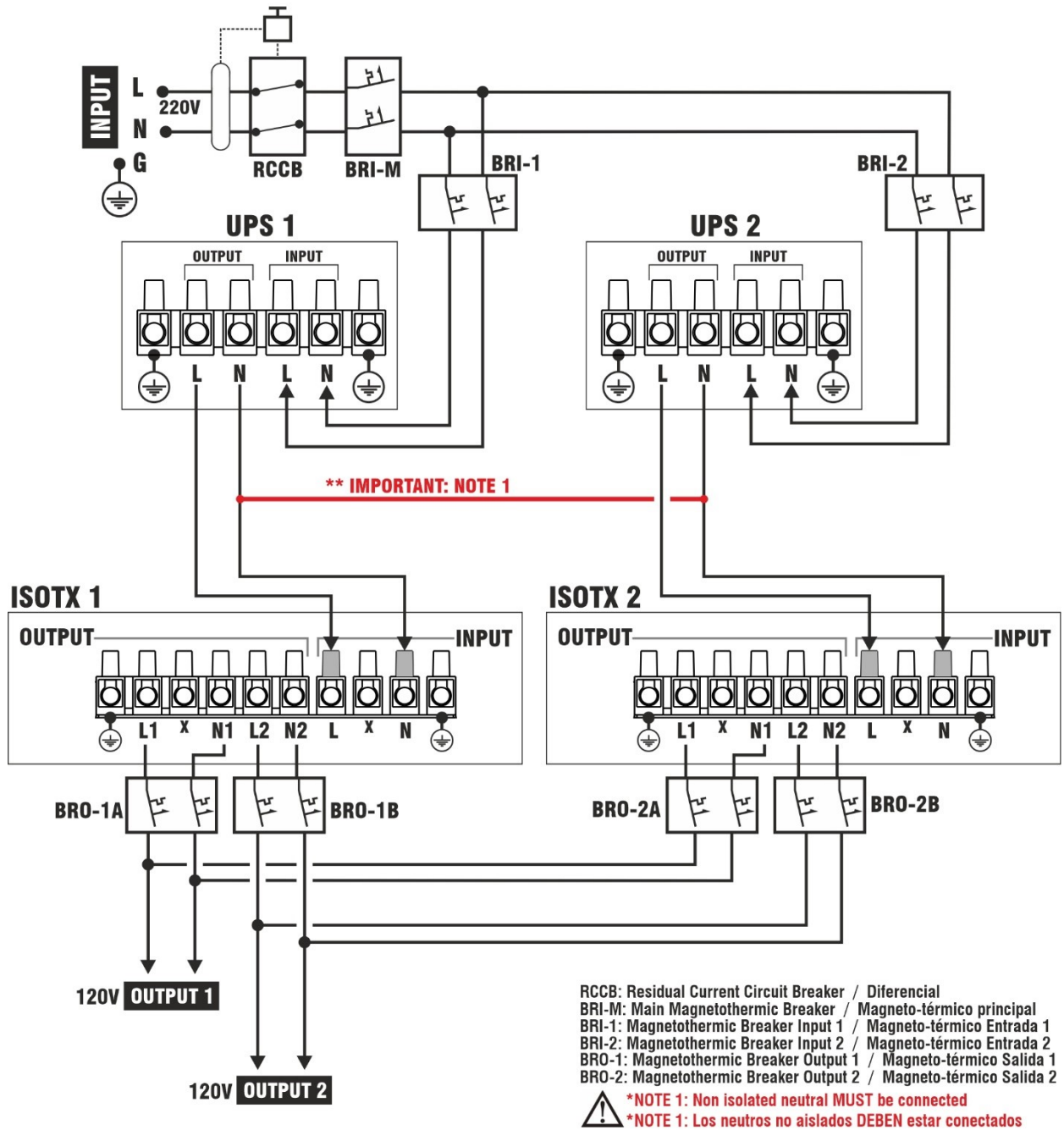


NOTA IMPORTANTE: Se recomienda realizar la conexión de los neutros de salida de los UPS de forma directa, sin pasar por ningún dispositivo de seccionamiento. Los neutros de salida deben estar conectados en todo momento entre los UPS del sistema paralelo. Si se pasan los neutros de salida por dispositivos de seccionamiento, una mala operación de estos dispositivos en modo batería, podría abrir la conexión de los neutros entre los UPS y producir errores de sincronización de los UPS en paralelo.

Para contar con una salida única en 120V con potencia plena, deben conectarse los puentes mostrados en las TB de los ISOTX, entre L1-L2 y N1-N2.

(UPS + MODULO ISOTX) : 2 SALIDAS EN 120VAC

PARALLEL SYSTEM : (UPS + ISOTX) : 2 x 120V OUTPUTS



Si existe una tercera unidad, debe conectarse siguiendo los principios descritos para 2 unidades.

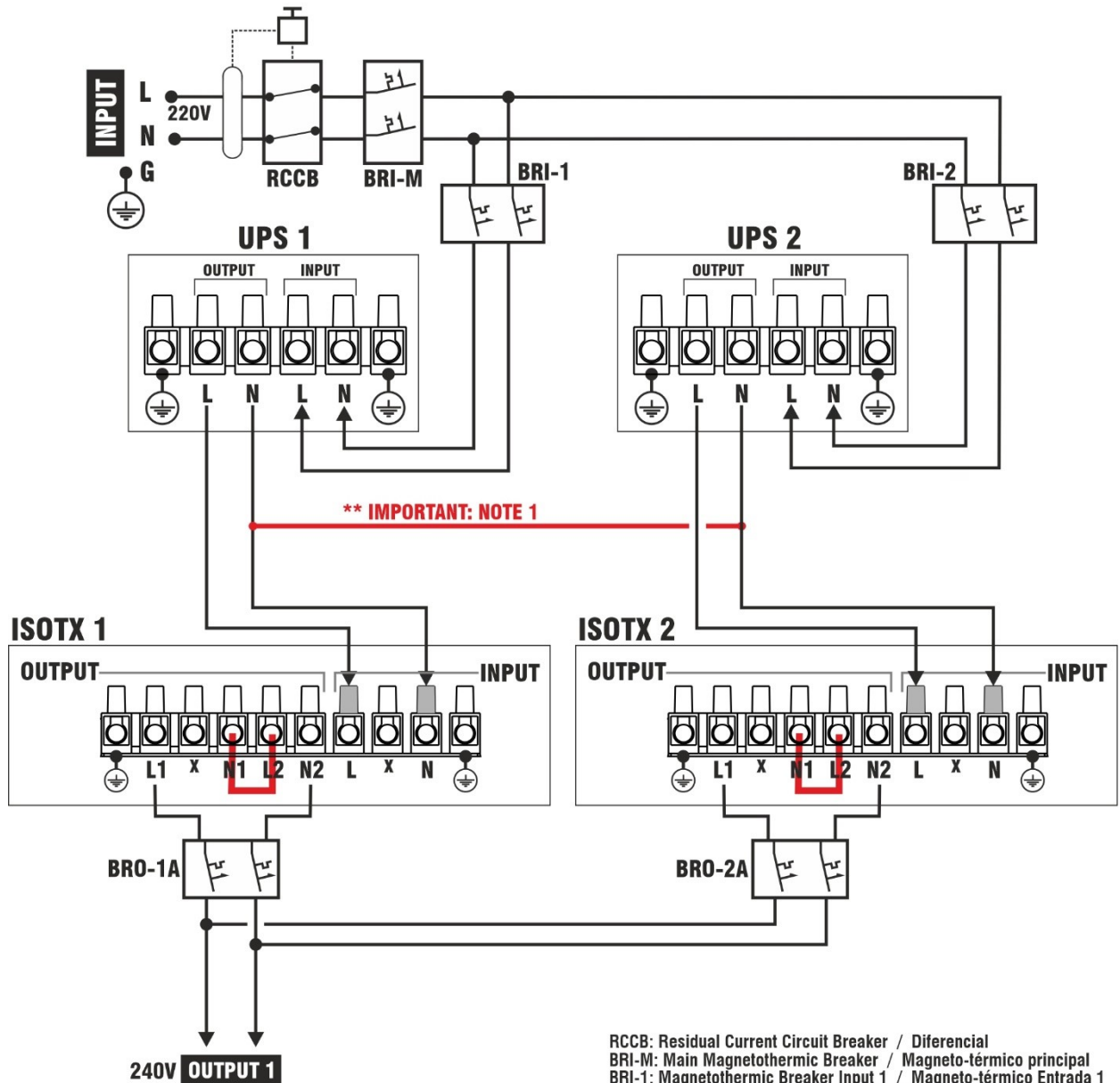


NOTA IMPORTANTE: Se recomienda realizar la conexión de los neutros de salida de los UPS de forma directa, sin pasar por ningún dispositivo de seccionamiento. Los neutros de salida deben estar conectados en todo momento entre los UPS del sistema paralelo. Si se pasan los neutros de salida por dispositivos de seccionamiento, una mala operación de estos dispositivos en modo batería, podría abrir la conexión de los neutros entre los UPS y producir errores de sincronización de los UPS en paralelo.

En esta configuración, las salidas de 120V tienen una potencia máxima equivalente al 50% de la potencia del UPS

(UPS + MODULO ISOTX) : 1 SALIDA EN 240VAC

PARALLEL SYSTEM : (UPS + ISOTX) : 1 x 240V OUTPUT



RCCB: Residual Current Circuit Breaker / Diferencial
 BRI-M: Main Magnetothermic Breaker / Magneto-térmico principal
 BRI-1: Magnetothermic Breaker Input 1 / Magneto-térmico Entrada 1
 BRI-2: Magnetothermic Breaker Input 2 / Magneto-térmico Entrada 2
 BRO-1: Magnetothermic Breaker Output 1 / Magneto-térmico Salida 1
 BRO-2: Magnetothermic Breaker Output 2 / Magneto-térmico Salida 2

NOTE 1: Non isolated neutral MUST be connected
NOTE 1: Los neutros no aislados DEBEN estar conectados

Si existe una tercera unidad, debe conectarse siguiendo los principios descritos para 2 unidades.



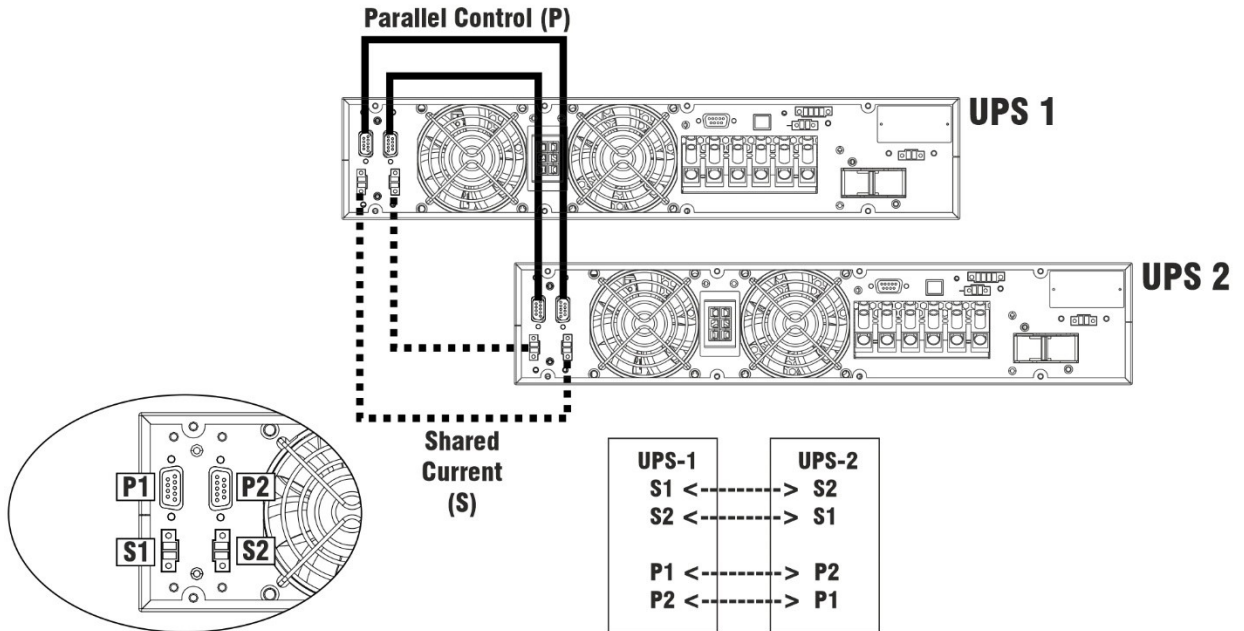
NOTA IMPORTANTE: Se recomienda realizar la conexión de los neutros de salida de los UPS de forma directa, sin pasar por ningún dispositivo de seccionamiento. Los neutros de salida deben estar conectados en todo momento entre los UPS del sistema paralelo. Si se pasan los neutros de salida por dispositivos de seccionamiento, una mala operación de estos dispositivos en modo batería, podría abrir la conexión de los neutros entre los UPS y producir errores de sincronización de los UPS en paralelo.

Para contar con una salida única en 220V con potencia plena, deben conectarse los puentes mostrados en las TB de los ISOTX, entre N1-L2.

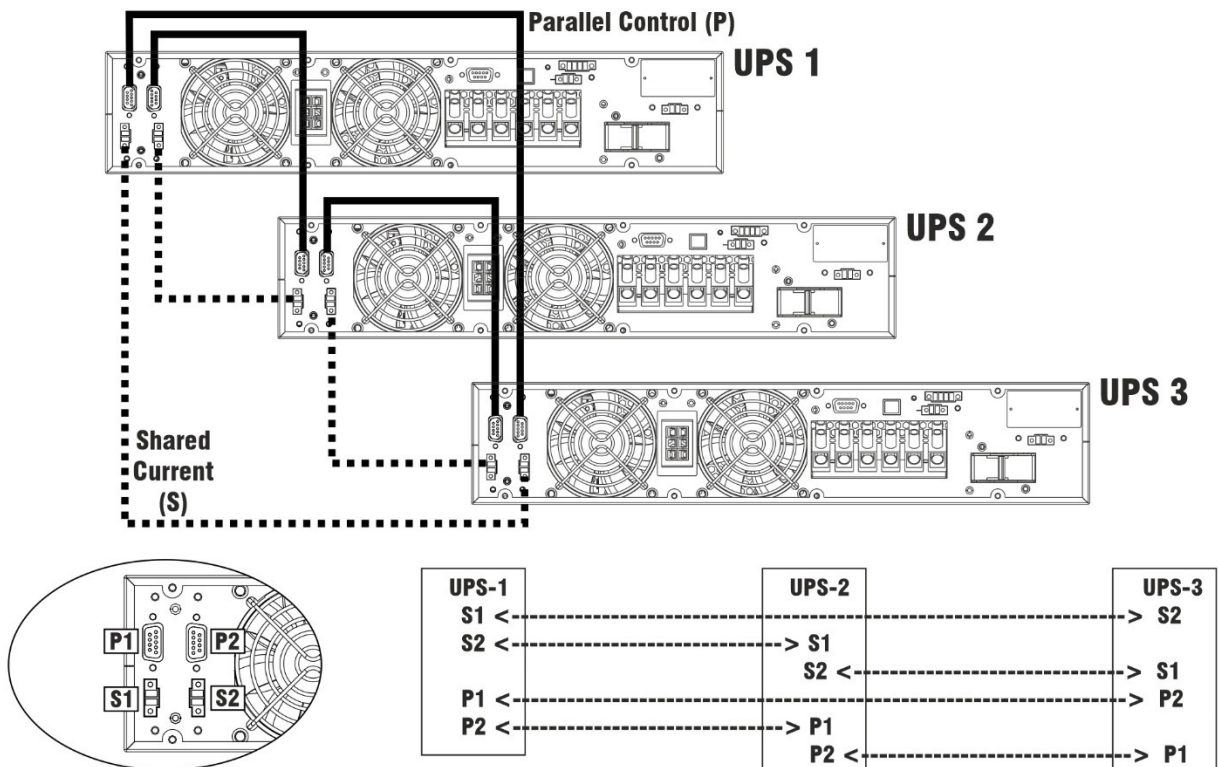
CONEXION PARALELA - CABLES DE CONTROL

Además de conectar en paralelo los cables de corriente alterna (AC), es necesario en todo sistema paralelo, la conexión de los cables de control. Hay 2 tipos de cables de control: Corriente Compartida (Shared Current) y Cables de Control Paralelo (Parallel Control). Cada uno de ellos deben conectarse como se muestra a continuación.

2 UPS Parallel System - Control Wiring



3 UPS Parallel System - Control Wiring



5. MODOS DE OPERACION

Este UPS/SAI es de tipo ONLINE Doble Conversión y está diseñado para ofrecer una energía limpia, sin transiciones y de la más alta calidad, protegiendo sus equipos informáticos y también su valiosa información. Dependiendo del estado del servicio eléctrico de entrada el UPS/SAI puede adoptar 3 estados básicos:

Modo ONLINE (Normal): Es el modo adoptado cuando el UPS ha sido conectado a una fuente de energía que se encuentra dentro del rango de operación (en voltaje y frecuencia) y el UPS ha sido encendido mediante el botón de ON en su panel frontal. En este modo El UPS/SAI alimenta su salida desde el inversor. La energía se toma del voltaje DC proveniente del convertidor AC/DC. Las baterías se cargan con la entrada AC.

Modo Batería: (también conocido como Modo Inversor): La entrada AC está fuera de los parámetros normales o se ha producido un corte en el servicio eléctrico por lo que el UPS/SAI pasa a tomar energía de las baterías para alimentar sus salidas. No hay transiciones ni micro-cortes en la salida del UPS/SAI en el momento en el que se produce cualquier falla del servicio eléctrico de entrada ya que la carga siempre es alimentada desde el inversor. Lo único que cambia es el origen de la energía transformada por el inversor. Se puede decir que el tiempo de transición es CERO (0 ms)

Modo BYPASS Estático o Interno: Este modo se asume cuando la configuración del UPS/SAI permite el modo BYPASS. Esta configuración puede ser modificada mediante el panel frontal (Teclado y LCD) del UPS. De fábrica, el UPS viene con el modo BYPASS habilitado.

En el modo BYPASS, el UPS conecta en sus salidas la energía recibida a la entrada. En caso de interrumpirse el suministro de energía a la entrada del UPS, el UPS se apagará inmediatamente.

El modo bypass se asume tan pronto el UPS se alimenta a su entrada con un voltaje dentro del rango de operación esperado. Este modo se mantendrá hasta que el equipo sea puesto en marcha mediante el botón de ON.

El modo BYPASS se adopta cuando se produce alguna de las 3 condiciones descritas abajo.

Situaciones en las que se activa el modo BYPASS:

- 1- Si el modo BYPASS está activado (mediante pantalla LCD), el UPS adopta este modo tan pronto como detecta que es alimentado en su entrada (sin encender mediante el botón de ON). Si el UPS no tiene el modo BYPASS habilitado, el UPS al ser alimentado encenderá su pantalla LCD, pero las salidas se mantendrán apagadas. Este modo es STAND-BY.
- 2- El UPS entra en modo BYPASS automáticamente en caso de ser sometido a una sobrecarga a su salida (es decir cuando se le conecta una carga de consumo superior a la potencia máxima de salida del UPS).
- 3- Otra situación en la que puede entrar en modo BYPASS es cuando el UPS detecta una falla interna en sus circuitos. En este caso se pone en modo BYPASS, conecta sus salidas a la entrada y genera señal de alarma describiendo la naturaleza del problema.

Modo BYPASS de Mantenimiento: Este es el modo en el que el UPS queda fuera de línea por la activación de un interruptor de BYPASS externo. En los modelos OPTIMA de torre (T09W y T10), este interruptor de mantenimiento denominado MBS se encuentra en el propio cuerpo del UPS. En el caso de los OPTIMA tipo RT (RT9W y RT10), no hay espacio para un interruptor de este tipo, por lo que hace falta de un accesorio de BYPASS externo denominado MBS-10K-TB, según se describe en la sección BYPASS EXTERNO de este manual.

Adicionalmente, este UPS/SAI puede adoptar, bajo demanda del operador, otros modos de operación alternativos:

Modo ECO: En este modo el SAI alimenta sus salidas con la señal de entrada directamente. Al momento de producirse una falla el SAI conecta el inversor a la salida y comienza a tomar energía desde sus baterías. En este modo funciona como un SAI tipo "OFF-LINE". La transición cuando se detecta una falla origina un tiempo muerto a la salida de 4ms típicos. La activación de este modo se hace desde el panel LCD del UPS/SAI. Al activarse este modo se inactiva el modo normal (ONLINE). Ambos modos son excluyentes.

Modo de Conversión de Frecuencia: Este equipo es capaz de generar una salida con un valor de frecuencia diferente al recibido en su entrada en caso de que el operador habilite y configure este modo mediante la pantalla frontal del UPS. El UPS es capaz de generar salida en 50Hz mientras se alimenta en un sistema de 60Hz o viceversa. Si este modo es activado, el UPS pierde la capacidad de operar en modo BYPASS cuando sea requerido. Este modo de conversión de frecuencia es un modo de operación muy poco común. Lo normal es operar con esta función des-habilitada para que la frecuencia de salida sea igual a la de entrada.

BYPASS DE MANTENIMIENTO

Los UPS a veces requieren mantenimiento que solo puede efectuarse con el UPS apagado. Para no tener que apagar el sistema protegido (carga), se necesita hacer un BYPASS (derivación) para conectar la línea de alimentación de entrada directamente a la carga, dejando al UPS fuera de línea. Así podrá apagarse para ser mantenido o removido sin afectar el funcionamiento del sistema protegido (carga).

- * Los UPS OPTIMA tipo torre 6K y 10K cuentan con su propio interruptor de mantenimiento (MBS) incorporado en el cuerpo del UPS.
- * Los UPS tipo RT, por limitaciones de tamaño, no incluyen interruptor MBS en el cuerpo del UPS. Sin embargo, XMART ofrece de forma opcional un dispositivo de BYPASS externo, denominado MBS-10K-TB. Este dispositivo cumple con la misma función que el MBS de los equipos de torre. El MBS-10K-TB externo de XMART puede ser instalado en rack de 19" o sobre una superficie plana. Para mayor información consultar el manual del MBS-10K-TB



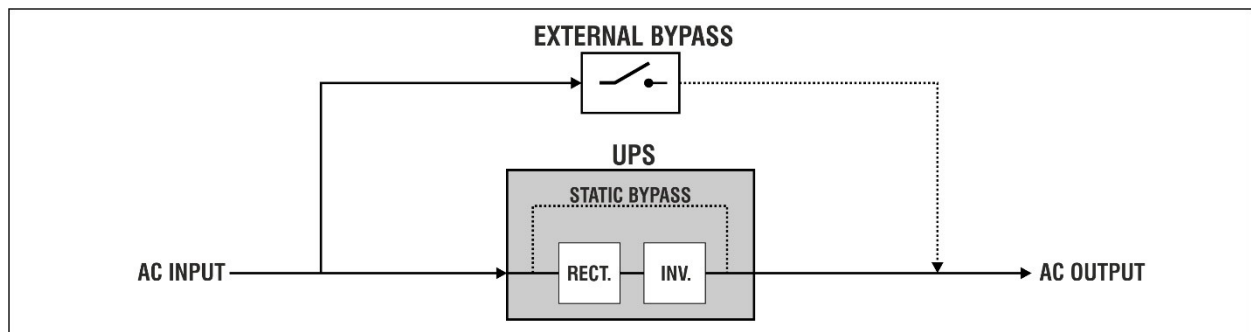
Antes de activar cualquier BYPASS externo, el UPS obligatoriamente debe previamente colocarse en modo bypass estático o interno. Si se intenta activar un BYPASS externo con el UPS trabajando en modo ONLINE, se pondrá en corto la salida del inversor del UPS con la entrada AC del UPS, lo cual podría producir daños permanentes.

Los UPS OPTIMA tipo RT, en casi todas sus versiones, cuentan con un puerto de estado de BYPASS externo. Este puerto se debe conectar al dispositivo MBS de XMART. Así, en cuanto el operador remueve la cubierta del interruptor del MBS externo (MBS-10K-TB), el UPS detecta la apertura y automáticamente cambia su estado a modo BYPASS interno, para preparar al UPS ante la inminente activación del MBS externo, evitando un cortocircuito en la salida de su inversor. En los UPS de torre, por tener el MBS instalado en el cuerpo del UPS, esta señal está cableada internamente, desde el detector de posición de la tapa del MBS.

NOTA IMPORTANTE: El modelo estándar OPTIMA RT9W, no cuenta con el puerto de estado para MBS externo. Será responsabilidad del operador, colocar al UPS en modo bypass interno antes de accionar el BYPASS externo según se describe en esta sección.

Mientras el UPS se encuentra en modo de BYPASS DE MANTENIMIENTO, la carga estará alimentada desde el servicio eléctrico principal. En esta situación, el UPS no puede brindar protección a la carga. Cualquier fallo en el servicio eléctrico principal afectará directamente a la carga.

BYPASS EXTERNOS GENÉRICOS: En caso de que el usuario instale un dispositivo de BYPASS externo diferente al de XMART que no cuente con una señal del estado de la cubierta de seguridad del BYPASS, será responsabilidad del operador, realizar de forma manual la operación en el UPS para adoptar su modo de BYPASS estático-interno, antes del accionamiento del interruptor BYPASS externo. Todo BYPASS externo genérico debe conectarse según la siguiente figura. Será responsabilidad del usuario su instalación y operación.



PROCEDIMIENTO DE ACTIVACION DEL BYPASS EXTERNO

- 1) Verifique que el modo BYPASS está permitido en la configuración del UPS. Verifique que el voltaje de entrada se encuentra dentro del rango aceptable de BYAPSSS configurado en el UPS.
- 2) Coloque el UPS en modo BYPASS, pulsando el botón OFF en el panel frontal del UPS. El UPS saldrá del modo ONLINE y asumirá el modo BYPASS (siempre que la configuración del UPS permita el modo BYPASS). Verifique que el LED de BYPASS en el frontal del UPS está iluminado y que el LED de ONLINE está apagado.
- 3) Accione el bypass externo a la posición de ON (en caso de un MBS de XMART a posición <BYPASS>).
- 4) Una vez que la carga esté alimentada desde la entrada AC, el UPS puede ser apagado. Para apagar el UPS se debe abrir (OFF) el interruptor de entrada en el panel trasero del UPS. Si existen baterías externas, deben ser desconectadas del UPS. La pantalla LCD del UPS debe apagarse pocos segundos después. En este momento el UPS ya puede ser intervenido para mantenimiento.

PROCEDIMIENTO DE RESTABLECIMIENTO A MODO NORMAL DESDE MODO BYPASS DE MANTENIMIENTO

- 1) Con el sistema en modo BYPASS y el UPS apagado, alimente el UPS cerrando (ON) el interruptor de entrada AC (ubicado en el panel trasero del UPS). En caso de existir baterías externas, es momento de conectarlas.
- 2) Verifique que la pantalla LCD se activa y que el LED de BYPASS se ilumina, confirmando el modo BYPASS estático.
- 3) Coloque el bypass externo en OFF (si usa un MBS de XMART, coloque en <UPS> y reinstale la cubierta de seguridad).
- 4) En este momento el UPS alimenta a la carga mediante la línea de BYPASS estático interna.
- 5) Arranque el UPS en modo ONLINE accionando el botón de ON en el panel frontal del UPS (presionar durante 2s).

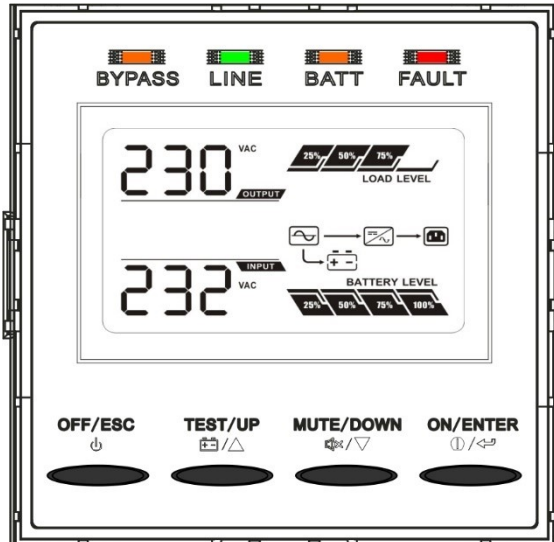
PANTALLAS TÍPICAS PARA CADA MODO DE OPERACIÓN: (PARA MODELO DE 230VAC)

Las pantallas para los modelos en 120Vac son similares a las mostradas en esta sección para modelos de 230Vac.

MODO DE OPERACIÓN	DESCRIPCIÓN	PANTALLA LCD
MODO STANDBY	A-Es el modo en el que el UPS entra cuando el modo BYPASS está anulado y se alimenta su entrada, pero sin que se presione su botón de ON. En este estado, la pantalla se ilumina pero el UPS no genera salida (A) hasta que el botón de ON es activado por el usuario. B- El flujograma del UPS muestra que la entrada solo alimenta a las baterías	
MODO ONLINE	A -El indicador de entrada (INPUT) debe mostrar un valor válido de voltaje AC (232VAC) B -El indicador de salida (OUTPUT) debe mostrar un valor de voltaje AC cercano al configurado (en este ejemplo 230VAC) C -El flujograma del UPS debe mostrar que la entrada alimenta a las baterías y a los convertidores. Los convertidores deben estar alimentado a la salida.	
MODO BATERIA	A-El indicador de entrada (INPUT) debe mostrar un valor DC (voltaje de las baterías) debido a que no hay un valor de voltaje AC válido. B-El indicador de salida (OUTPUT) debe mostrar el valor AC de salida del UPS C-En el flujograma debe estar apagado el símbolo de ENTRADA D-Se activará el símbolo del reloj y se indicará el tiempo de autonomía estimado en minutos.	
MODO BYPASS	A-Los indicadores de entrada y salida deben mostrar un valor de voltaje AC similar B- La salida del UPS es alimentada directamente desde la entrada. El símbolo del convertidor desaparece de la pantalla.	
MODO ECO	A-Se activa el símbolo de modo ECO B-Desde la entrada se alimenta directamente a la salida y a la entrada del convertidor	
MODO CONVERTIDOR DE FRECUENCIA	A-Se activa el símbolo CF CONVERTER mostrando que el modo de conversión de frecuencia está activo	
MODO FALLA	A-Cuando se detecta una falla grave, se corta la salida del UPS y se indica el código de falla junto con el símbolo de triángulo de alarma	

6. TECLADO Y PANTALLA LCD

El frontal del UPS cuenta con un teclado de 4 botones, 4 luces LED y una pantalla LCD.



DESCRIPCION DE LOS LEDS:

ESTADO	Bypass	Line	Battery	Fault
Encendido en progreso	●	●	●	●
BYPASS	●	○	○	○
NORMAL Online	○	●	○	○
BATERIA	○	○	●	○
CF Activado	○	●	○	○
Test de Baterías	●	●	●	○
ECO activado	●	●	○	○
FALLA activa	○	○	○	●

● Luz Piloto (LED) encendido / ○ Luz Piloto (LED) apagado

DESCRIPCION DEL TECLADO:

<ON / ENTER>

ENCENDIDO DEL UPS/SAI:	Mantener pulsado durante 2 segundos. Si el pulsador se suelta antes el UPS/SAI no encenderá.
ENTER:	Funciona como tecla ENTER cuando se está en modo Configuración:

<OFF / ESCAPE>

APAGADO DEL UPS/SAI:	Pulsar y mantener durante 2 segundos
ESCAPE:	Funciona como tecla ESCAPE cuando el UPS está en modo de configuración.

<TEST / UP>

TEST DE BATERIAS	Se puede iniciar un test de baterías cuando el UPS está en modo ONLINE pulsando la tecla TEST.
MOVIMIENTO ARRIBA	Funciona como tecla de desplazamiento hacia arriba en modo configuración.

< MUTE / DOWN >

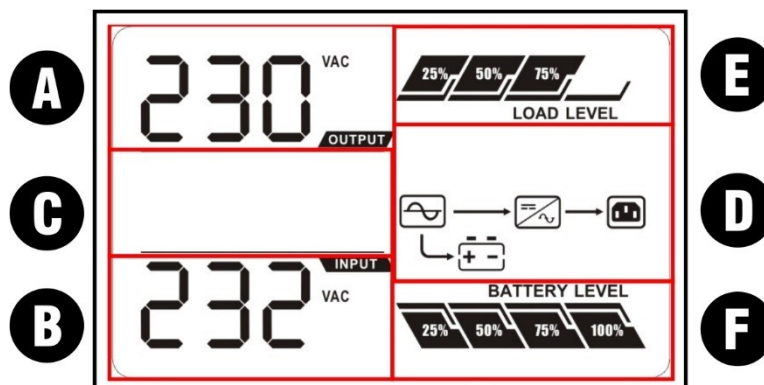
SILENCIAR ALARMAS	Se pueden silenciar algunas alarmas sonoras pulsando esta tecla
MOVIMIENTO ABAJO	Funciona como tecla de desplazamiento hacia abajo en modo configuración.

< TEST > + < MUTE >

MENU DE CONFIGURACION	Mediante la selección conjunta de estas 2 teclas se entra en el menú de configuración del UPS
------------------------------	---

DESCRIPCION DE LA PANTALLA LCD

La pantalla LCD se puede dividir en 6 segmentos dedicados a proporcionar información especializada sobre el UPS y la red eléctrica.



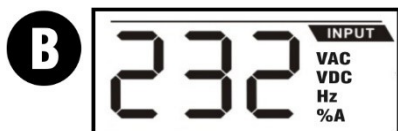
INFORMACION DE SALIDA:

Indica: Valores de voltaje de entrada AC, Voltaje de Baterías DC y Frecuencia de entrada en Hz



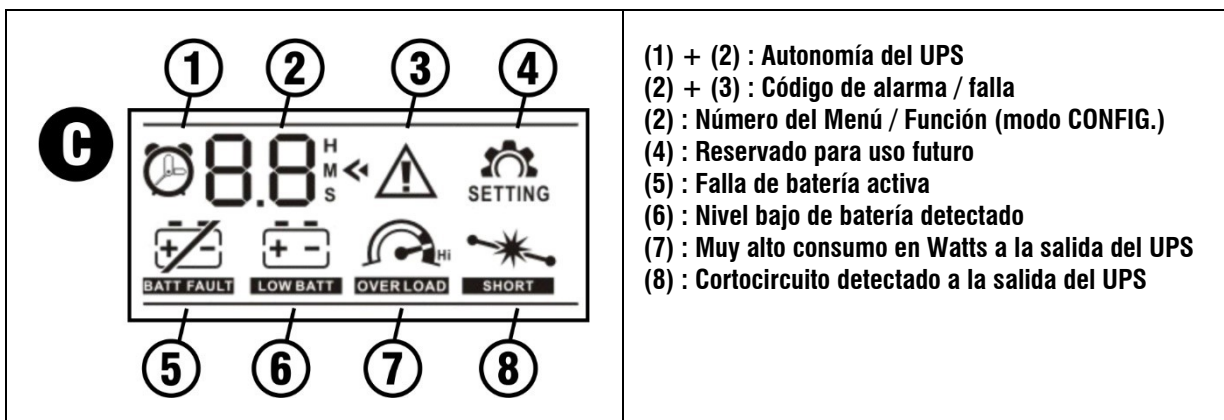
INFORMACION DE ENTRADA:

Indica: Valores de voltaje de salida AC y Frecuencia de salida en Hz



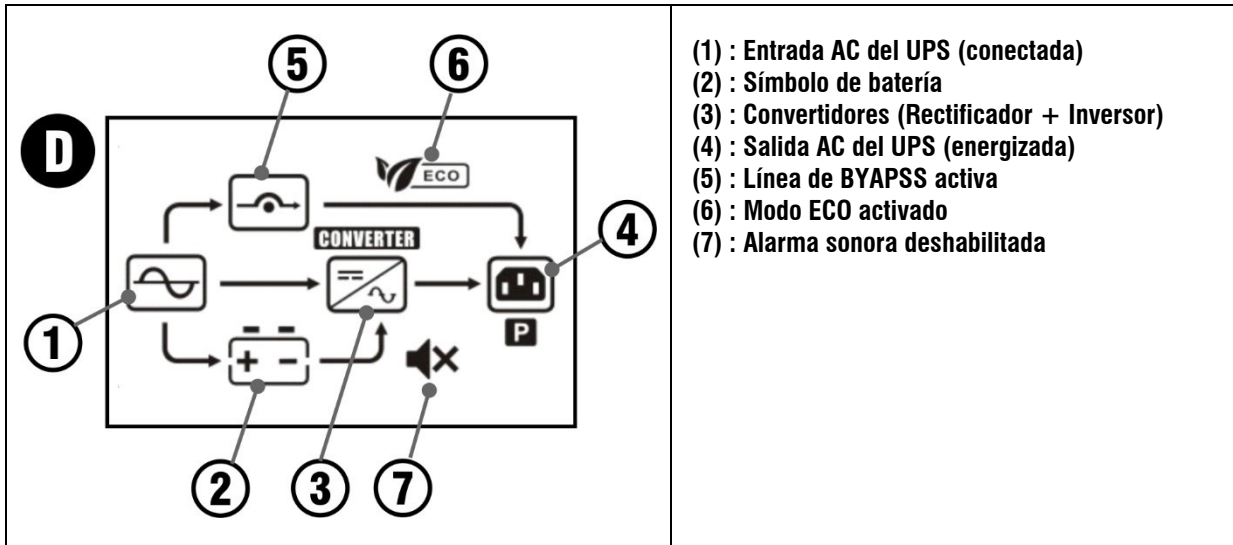
INFORMACION DE ALARMAS / FALLAS

Indica con símbolos la existencia de alarma activas y sus códigos de error. Además muestra el tiempo de autonomía cuando el UPS entra a funcionar en modo BATERIA.



FLUJOGRAMA – ESTADO DEL UPS

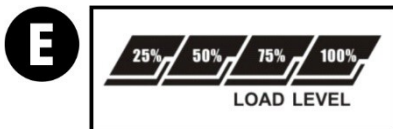
Indica de forma gráfica el estado y modo de operación del UPS:



POTENCIA ENTREGADA POR EL UPS EN SUS SALIDAS (CARGA CONECTADA A LA SALIDA DEL UPS)

Indica de forma gráfica el nivel de carga (en porcentaje) conectada a la salida del UPS:

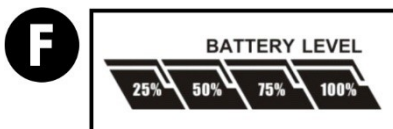
- 25%: Potencia entregada por el UPS entre 0 y 25%
- 50%: Potencia entregada por el UPS entre 26% y 50%
- 75%: Potencia entregada por el UPS entre 51% y 75%
- 100%: Potencia entregada por el UPS entre 76% y 100%



NIVEL DE CARGA DE LAS BATERÍAS (EXPRESADO EN PORCENTAJE)

Indica de forma gráfica el nivel de recarga de las baterías:

- 25%: Baterías entre 0 y 25%
- 50%: Baterías entre 26% y 50%
- 75%: Baterías entre 51% y 75%
- 100%: Baterías entre 76% y 100%

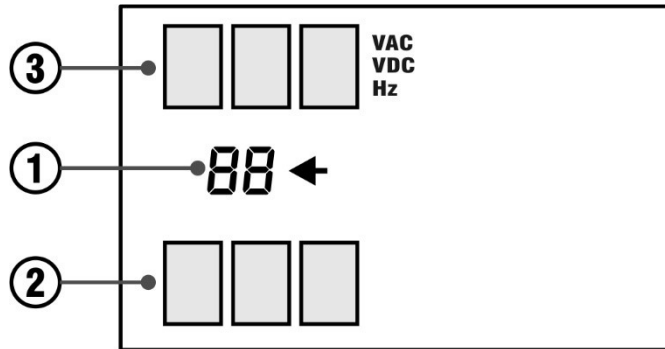


7. CONFIGURACION DEL UPS/SAI

El menú de configuración permite el acceso a las funciones y parámetros ajustables del UPS.

El menú se activa pulsando el botón **< TEST > + < MUTE >** de forma continua durante 1 segundo con el UPS en STAND-BY (conectado a la fuente de entrada AC pero en estado apagado (sin haber activado el pulsador de ON)).

Al entrar en modo CONFIGURACION la pantalla LCD mostrará información relativa a la función configurable y sus parámetros de ajuste:



- (1) : Identificador de la Función Configurable
 (2) : Nombre de la Función o del Parámetro Ajustable
 (3) : Valor Ajustable

FUNCION DE TECLADO EN MODO CONFIGURACIÓN:

<TEST / UP >

Se usa como flecha hacia arriba ↑ para desplazarse en el menú o aumentar el valor de los parámetros

<ON / ENTER >

Se usa como tecla de aceptación (ENTER)

<MUTE / DOWN >

Se usa como flecha hacia abajo ↓ para desplazarse en el menú o reducir el valor de los parámetros

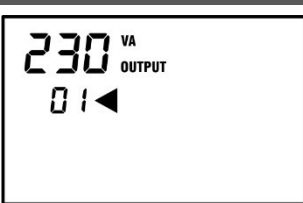
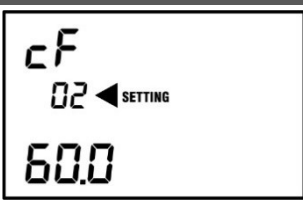
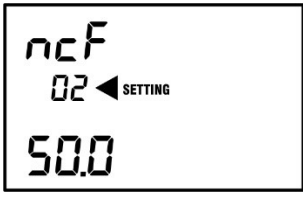

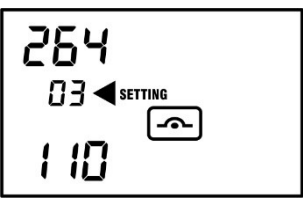
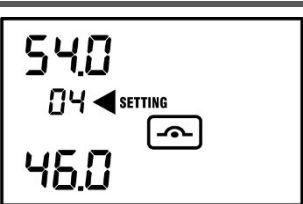

FUNCIONES DISPONIBLES SEGÚN EL MODO DE OPERACIÓN DEL UPS

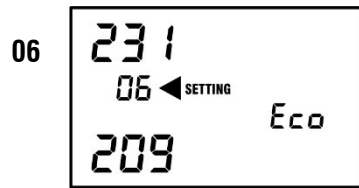
FUNCION	DESCRIPCION	Bypass	Normal	ECO	CVCF	Battery	Battery Test
1	Voltaje de Salida	●					
2	Conversión de Frecuencia CF	●					
3	Rango de Voltaje BYPASS	●					
4	Rango de Frecuencia BYPASS	●					
5	Habilitación modo ECO	●					
6	Rango de Voltaje ECO	●					
7	Rango de frecuencia ECO	●					
8	Habilitación del modo Bypass	●	●				
9	Tiempo de Autonomía Máximo	●	●	●	●	●	●
10	RES						
11	RES						
12	Función Arranque sin baterías	●	●	●	●	●	●
13	Ajuste de Voltaje de Baterías	●	●	●	●	●	●
14	Ajuste Voltaje del cargador	●	●	●	●	●	●
15	Ajuste voltaje del Inversor		●		●	●	
16	Ajuste voltaje de salida del UPS		●		●	●	

● Parámetro configurable de acuerdo al modo de operación. **Nota 1:** En los modelos ISOTX las funciones 10 y 11 no están disponibles.

MENÚ DE CONFIGURACIÓN:

Para este modelo, el menú de configuración se compone de las funciones descritas en la tabla mostrada a continuación.

01		<p>VOLTAJE DE SALIDA:</p> <ul style="list-style-type: none"> - Para los modelos 220V/230V: Se puede seleccionar alguno de los voltajes de salida disponibles: 208Vac / 220Vac / 230Vac / 240Vac. Prefijado de Fábrica: 230V - Para los modelos 120V: Se puede seleccionar alguno de los voltajes de salida disponibles: 110Vac / 115Vac / 120Vac / 127Vac. Prefijado en fábrica: 120V
02		<p>CF: HABILITAR O DESHABILITAR FUNCION DE CONVERSION DE FRECUENCIA:</p> <p>Se puede habilitar o deshabilitar esta función mediante la fijación del PAR. 03:</p> <p>CF = Habilitar NCF = Deshabilitar</p> <p>En caso de que se habilite la función como CF, debe escogerse el valor de la frecuencia de salida deseada, operando sobre el PAR 02:</p>
		<p>Esta función permite fijar la frecuencia de salida en 50Hz o 60Hz sin importar el valor de la frecuencia de entrada.</p> <p>Si se fija el valor ATO, la frecuencia de salida se fijará de acuerdo al valor de frecuencia leída por última vez en modo ONLINE.</p> <p>De 46 a 54 Hz se fijará en 50Hz De 56 a 64 Hz se fijará en 60Hz</p>
		<p>** NOTA IMPORTANTE:</p> <ol style="list-style-type: none"> 1) La activación de la función de conversión de frecuencia disminuye la capacidad máxima del UPS en un 30%. Con la función CF activada la potencia máxima del UPS será 70% de la potencia máxima marcada. Un UPS de 10KVA podrá suplir 7KVA max. 2) El modo BYPASS se inhabilita automáticamente cuando se activa la función CF
03		<p>FUNCION BYPASS: RANGO DE VOLTAJE ENTRADA EN EL MODO BYPASS</p> <p>- Se puede configurar el rango de voltaje aceptable para operar en modo BYPASS:</p> <p>En función 03: fijar el voltaje alto del rango En función 02: fijar el voltaje bajo del rango</p>
04		<p>FUNCION BYPASS: RANGO DE FRECUENCIA ENTRADA EN EL MODO BYPASS</p> <p>- Se puede configurar el rango de FRECUENCIA aceptable para modo BYPASS:</p> <p>En función 03: fijar el voltaje alto del rango En función 02: fijar el voltaje bajo del rango</p>
05		<p>ECO – HABILITAR / DESHABILITAR:</p> <p>ENA : Habilitar DIS : Deshabilitar</p>



ECO - RANGO DE ENTRADA DE VOLTAJE: PARA MODO ECO: En Voltios AC

Función 02: Límite Alto del rango de entrada: Fijar valor mediante teclas ↑ y ↓
Función 03: Límite Bajo del rango de entrada: Fijar valor mediante teclas ↑ y ↓



ECO - RANGO DE ENTRADA DE FRECUENCIA: PARA MODO ECO: En Hz

Función 02: Límite Alto del rango de entrada: Fijar valor mediante teclas ↑ y ↓
Función 03: Límite Bajo del rango de entrada: Fijar valor mediante teclas ↑ y ↓



BYPASS – HABILITAR / DESHABILITAR:

Permite habilitar / Deshabilitar el modo BYPASS:

PAR 02: OPN: Permitido: Se permite de acuerdo a lo configurado en PAR 03.

FBD: Prohibido: No permite modo bypass bajo ninguna circunstancia

PAR 03: ENA: Habilitado: Se permite bypass manual y auto.

DIS: Deshabilitado: El bypass automático se permite, pero el manual NO

Fijar valor mediante teclas ↑ y ↓



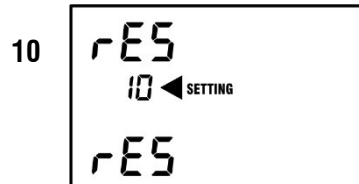
TIEMPO MAXIMO DE BATERIAS:

Fija el tiempo máximo en modo batería.

000 a 999: Tiempo en minutos máximo.

DIS: Deshabilitado. El tiempo dependerá de la carga de las baterías.

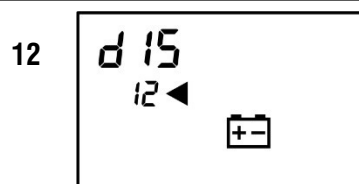
Fijar valor mediante teclas ↑ y ↓



RESERVADO PARA USO FUTURO:



RESERVADO PARA USO FUTURO:



ARRANQUE SIN BATERIAS: Habilitar / Deshabilitar

YES: Permite que el UPS arranque sin baterías conectadas

NO: El UPS sin baterías no podrá entrar en funcionamiento



AJUSTE DE VOLTAJE DE BATERIAS:

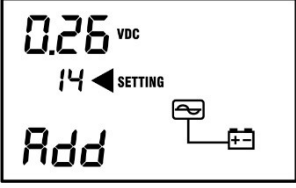
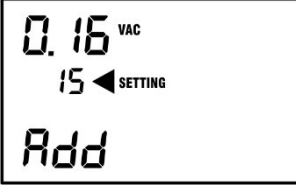
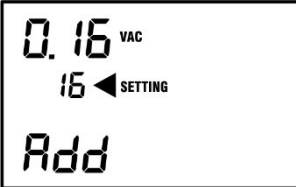
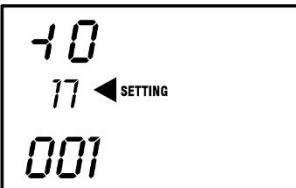
**** SE RECOMIENDA NO MODIFICAR ****

Se puede incrementar o disminuir el voltaje de baterías:

ADD: Incrementar

SUB: Disminuir

Fijar valor mediante teclas ↑ y ↓

14		<p>AJUSTE DE VOLTAJE DEL CARGADOR DE BATERIAS: ** SE RECOMIENDA NO MODIFICAR ** Ajusta el voltaje de recarga: ADD: Incrementar SUB: Disminuir Fijar valor mediante teclas ↑ y ↓</p>
15		<p>AJUSTE VOLTAJE SALIDA DEL INVERSOR: ** SE RECOMIENDA NO MODIFICAR ** Permite incrementar el voltaje del inversor del UPS ADD: Incrementar SUB: Disminuir Fijar valor mediante teclas ↑ y ↓</p>
16		<p>AJUSTE VOLTAJE SALIDA DEL UPS: Permite incrementar/reducir el voltaje de salida del UPS ADD: Incrementar SUB: Disminuir Fijar valor mediante teclas ↑ y ↓ ** SE RECOMIENDA NO MODIFICAR: Función de ajuste en caso de UPS en paralelo.</p>
17		<p>AJUSTE CORRIENTE DE RECARGA DE BATERÍAS: El parámetro 2: Permite incrementar/reducir la corriente de recarga de las baterías: 1A, 2A, 3A o 4A El parámetro 3: Si la corriente configurada en PAR 2 tiene una desviación respecto a la corriente real medida, ésta se puede calibrar mediante este parámetro. Fijar valor mediante teclas ↑ y ↓</p>

SIGNIFICADO DE TEXTOS DISPONIBLES EN LA PANTALLA LCD:

TEXTOS	SIGNIFICADO
BAT	Battery (Batería)
CF	Frequency Converter Function Enable (Función de Convertidor de Frecuencia Activado)
NCF	Frequency Converter Function Disable (Función de Convertidor de Frecuencia Desactivado)
ON	ON (Encendido)
OFF	OFF (Apagado)
ENA	Enable (Habilitado)
DIS	Disable (Des-habilitado)
ATO	Auto mode (Modo Automático)
SUB	Subtract (Disminuir)
ADD	Add (Aumentar)
PAR	Parallel (Paralelo)
RES	Reserved (Reservado)
FBD	Not Allowed (No permitido)
OPN	Allowed (permitido)
OPV	Output Voltage (Voltaje de salida)

TIPOS DE ALARMAS SONORAS

Estado de Error (Falla):	Sonido Continuo.
Modo Batería:	1 "Beep" cada 4 segundos
Modo Bypass:	1 "Beep" cada 2 minutos.
Batería Baja:	1 "Beep" cada 1 segundo.

8. ARRANQUE Y OPERACION: UPS INDIVIDUAL Y EN PARALELO

En esta sección se describe el arranque y operación de los UPS OPTIMA T10 cuando funcionan en operación individual (solo un UPS) como cuando operan en paralelo (varias unidades interconectadas)

VERIFICACION PREVIA A LA PUESTA EN MARCHA

- 1- Asegúrese que todos los cables han quedado FIRMEMENTE conectados a la regleta de conexiones. Cualquier conexión poco firme producirá recalentamiento, fallas y daños en los equipos.
- 2- Verifique que todos los procedimientos de la sección de instalación han sido realizados de forma correcta. Verifique que el cableado y las protecciones requeridas son adecuadas y están todas presentes.
- 3- Verifique que el puerto "EPO" del UPS se encuentra adecuadamente configurado
 - Puerto EPO cerrado (cableado): Función EPO deshabilitada
 - Puerto EPO conectado a un interruptor de emergencia: Función EPO disponible mediante la activación del interruptor de emergencia. El interruptor debe ser de contacto "normalmente cerrado" de forma que cuando se abra el circuito las salidas del UPS se apagarán.
- 4- Verifique que el interruptor de mantenimiento bypass (MBS) ubicado en el panel trasero del UPS está en su posición normal "UPS" y su cubierta se encuentra instalada.
- 5.- Verifique que todos los dispositivos de protección externos de entrada y salida se encuentran en posición de abierto ("OFF").

ARRANQUE UPS INDIVIDUAL

- 1- Revisar que los equipos conectados a las salidas del UPS se encuentran apagados.
- 2- Energizar la entrada C.A. en el tablero eléctrico
- 3- Colocar el disyuntor del banco de baterías a posición "ON" (solo para modelos de baterías externas)
- 4.- Colocar en posición de ON el interruptor de entrada AC en el panel trasero del UPS.
- 5- El LCD en el panel frontal se enciende para indicar que el UPS se encuentra en modo BYPASS. Las salidas del UPS se energizan aunque el UPS aún está apagado, pero operando en modo BY-PASS. En modo BY-PASS el voltaje de salida proviene directamente de la entrada CA sin que el UPS intervenga.
- 6- Encender el UPS presionando el botón de encendido en el panel frontal (de acuerdo a las instrucciones del manual de usuario). Se escuchará un "beep" y se mostrará el mensaje ON en la parte superior del LCD.
- 7- Pocos segundos después el UPS abandonará el modo BY-PASS y se colocará en modo NORMAL también conocido como modo "ONLINE"
- 8- Encender de manera secuencial (uno a uno) cada uno de los equipos conectados al UPS. En el panel frontal LCD del UPS puede verse como el nivel de consumo a la salida del UPS va creciendo en la medida que los equipos se van encendiendo.
- 9- Una vez que todos los equipos están encendidos el nivel de consumo debe ser inferior a la capacidad máxima del UPS. Verifique en la pantalla LCD que no hay alarmas por OVERLOAD. La barra de consumo conectado a la salida muestra el % de potencia entregada por el UPS (0-25%, 25-50%, 50-75% y 75-100%)
- 10- En este momento el UPS ya opera normalmente. La energía suministrada por el UPS es generada por el UPS.

NOTA 1: Si aparece algún mensaje de falla en el LCD o la operación no es la esperada consulte la sección de TROUBLESHOOTING de este manual.

NOTA 2: Las baterías del UPS podrían no estar cargadas al 100% de su capacidad. El UPS necesitará de unas 4 a 6 horas para recargar completamente las baterías.

ARRANQUE DE UPS EN PARALELO

REQUISITOS INDISPENSABLES PARA FUNCIONAMIENTO EN PARALELO



Si no se cumplen con todos los requisitos listados a continuación NO se podrá llevar a cabo la puesta en marcha exitosa del sistema de UPS paralelos.

- 1.- La cantidad máxima de unidades es 3. No intente conectar más de 3 UPS en paralelo.
- 2.- Todos los UPS deben ser del mismo modelo y su firmware debe ser compatible entre ellos. Consulte a su distribuidor, el cual basado en los números de serie de los UPS, podrá confirmar que si los UPS pueden ser conectados en paralelo.
- 3.- La configuración de TODOS los parámetros configurables en el panel LCD debe ser igual para todos los UPS. Si algún parámetro, en cualquiera de los UPS, no coincide con la de los otros UPS, podría ocurrir un error o falla de funcionamiento.
- 4.- El interruptor de bypass de mantenimiento (MBS) de todas las unidades debe estar en posición "UPS" y su tapa debe estar instalada.
- 5.- En caso de usarse baterías externas, cada UPS debe contar con su propio paquete de baterías externas. No pueden existir UPS con baterías externas y otros que no las tengan. No se permite que varios UPS compartan el mismo banco de baterías externas.
- 6.- Los UPS deben estar comunicados mediante sus puertos de control paralelos (cables paralelos y de corriente compartida - "shared current" - según sección de instalación de este manual.
- 7.- La suma de las potencias individuales de los UPS debe ser capaz de manejar la potencia total que se conecte a los UPS. Se recomienda que la potencia total de los UPS sea, por lo menos, 25% mayor al consumo que se va a conectar. Si se quiere que el sistema sea capaz de seguir trabajando ante la pérdida de uno de sus UPS, deben dimensionarse el sistema para que el consumo máximo pueda ser manejado por la totalidad de los UPS. Es decir, para un sistema de 3 UPS, la carga máxima debe ser manejada por 2 UPS y el tercero funcionará como respaldo en caso de fallas. Si el sistema es de 2 UPS, uno solo UPS debería ser capaz de manejar la totalidad del consumo. Esto se conoce como redundancia n+1.

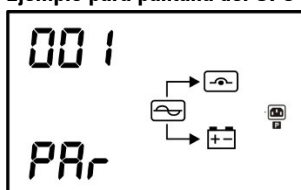
PUESTA EN MARCHA - UPS EN PARALELO



Confirme que los requisitos y verificaciones previas de esta sección se cumplen a cabalidad antes de iniciar el proceso de puesta en marcha. De no ser así no lo intente.

- 1- Revisar que los equipos conectados a las salidas del UPS se encuentran apagados.
 - 2- Revisar que los interruptores de entrada AC en los paneles traseros de todos los UPS están en "OFF".
 - 3.- Energizar la entrada principal C.A. de los UPS en el tablero eléctrico: Coloque en posición de "ON" las protecciones externas de entrada de cada uno de los UPS.
 - 4.- En caso de existir bancos de baterías externas, coloque sus disyuntores a posición "ON".
 - 5.- Colocar en posición de "ON" el interruptor de entrada AC en el panel trasero del primer UPS y espere a que termine su proceso de auto-revisión y que encienda el LED piloto de BYPASS en el panel frontal antes de proceder con los otros UPS.
 - 6.- Coloque en posición de "ON" el interruptor de entrada AC del panel trasero del 2do UPS. Espere a que se encienda su LCD, que termine su rutina de auto-revisión y se encienda el LED piloto de BYPASS en el panel frontal antes de continuar con el siguiente UPS.
 - 7.- En caso de haber 3 UPS, repita el paso anterior con el UPS No. 3.
- IMPORTANTE:** Se recomienda que la activación de los interruptores de los UPS se haga de forma secuencial: Uno a la vez.
- 8.- En la medida que se va cerrando cada interruptor de entrada AC, ese UPS se energizará e identificará a los otros UPS conectados en el paralelo. Al entrar cada UPS en modo ONLINE asumirá su puesto en el sistema paralelo indicando el mensaje PAR 00X en la pantalla LCD. El mensaje PAR 001 para el 1er UPS (UPS maestro), PAR 002 para el segundo y PAR 003 para el tercero. Esta pantalla se muestra de forma periódica cada cierto tiempo:

Ejemplo para pantalla del UPS Maestro (PAR 001):



9- En caso de que el modo de BYPASS esté permitido, de acuerdo a la configuración realizada en los UPS, éstos se colocarán todos en modo BYPASS electrónico a la espera de que sean arrancados.

En caso de que el modo BYPASS no esté permitido, según configuración del menú de configuración del LCD, entonces los UPS entrarán en un modo de espera con sus salidas abiertas (sin energía) esperando a que se confirme el arranque, mediante el botón de ON del panel frontal.

10.- Revise el menú de configuración de cada uno de los UPS. Asegúrese que la configuración de TODOS los parámetros es similar para TODOS los UPS. Consulte la sección de configuración de este manual.

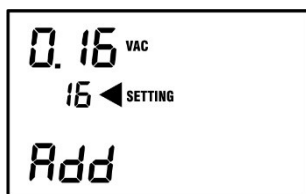
11- Una vez revisada y escogida la configuración de los UPS, se debe encender cada uno de los UPS con el botón de ON en el panel frontal. Se escuchará un "beep" y se mostrará el mensaje "ON" en el LCD.

12- Después de algunos segundos, los UPS, de forma coordinada, entrarán en modo NORMAL Online. En este momento las salidas de los UPS están energizadas desde de sus inversores.

13.- Antes de cerrar las protecciones de salida de los UPS, es indispensable verificar que los voltajes de salida de todos los UPS son similares. Con esto se descartan errores de funcionamientos.

** Medir con un voltímetro digital la salida de cada uno de los UPS por separado (antes de cerrar los interruptores externos de salida de los UPS). Verificar que la diferencia entre las salidas de los diferentes UPS no es mayor a 1.5Vac.

** Si la diferencia de voltajes en las salidas de las UPS es mayor a 1.5Vac, se sugiere ajustarlas mediante la función: AJUSTE DE VOLTAJE DE SALIDA (Función 16 del menú de configuración, sección de configuración de este manual). Se pueden aumentar (Add) o reducir (Sub) los voltajes de salida de cada uno de las UPS que se requiera.



14.- En caso de que los voltajes de salida sean correctos, ya pueden cerrarse las protecciones de salida externas de cada uno de los UPS de forma progresiva: primero UPS N°1, luego N° 2, etc. En este momento todas las salidas AC de los UPS están eléctricamente conectadas en paralelo.

15.- Verificar en los LCD que no hay mensajes de error ni alarmas. En este momento el sistema de UPS en paralelo está operando correctamente en modo NORMAL Online conectadas en paralelo.

16.- Encender de manera secuencial (uno a uno) cada uno de los equipos conectados a las salidas de los UPS. En los paneles frontales LCD de los UPS puede verse como el nivel de consumo a la salida de los UPS va creciendo en la medida que los equipos se van encendiendo los equipos protegidos.

** Una vez que todos los equipos están funcionando, el nivel de consumo debe ser inferior a la capacidad máxima de los UPS.

** En este momento el sistema de UPS paralelos ya opera normalmente. La energía suministrada es generada por el sistema de UPS.

COMO AÑADIR UN UPS A UN SISTEMA PARALELO EN OPERACIÓN:



Para añadir un UPS a un sistema paralelo en operación, primero debe apagarse el sistema completamente. Una vez esté todo apagado, incluyendo los UPS, entonces se podrá cablear e incluir el nuevo UPS. Debe revisarse cuidadosamente el cumplimiento de los requerimientos para sistemas paralelos.

COMO REMOVER UN UPS DE UN SISTEMA PARALELO EN OPERACIÓN:

Hay dos (2) formas de aislar un UPS de un sistema de UPS en paralelo:

A) APAGADO TOTAL:

Apagando todos los UPS antes de aislar, mediante la apertura de los interruptores, el UPS que desea removerse del sistema.

B) REMOCIÓN DE UN UPS MANTENIENDO LOS OTROS UPS DEL SISTEMA EN MODO ONLINE:

** Revisar el cumplimiento de todos los requisitos listados a continuación antes de pretender poner en práctica este procedimiento:

Requerimientos básicos para intervenir a un UPS que opera en un sistema paralelo.

- 1.- La operación debe ser solo realizada por personal altamente capacitado y con conocimiento profundo de los UPS y de la instalación eléctrica en la cual trabajan.
- 2.- La operación debe ser coordinada con el administrador del sistema, al cual se le debe explicar del riesgo que existe de que el sistema de UPS se apague en caso de que se presente cualquier imprevisto, por ejemplo:
 - Que ocurra un apagón durante la intervención y el tiempo de respaldo de las unidades que quedan en operación no sea suficiente para mantener el sistema operando antes de poder reincorporar al UPS intervenido,
 - La activación inesperada de alguno de los dispositivos de protección magnetotérmicos que fuerce un apagado general o falla inesperada del sistema de UPS, etc.
- 3.- Debe existir un plan escrito que describa paso a paso cada una de las operaciones a ser realizadas.
- 4.- Los UPS que se mantendrán operando deben tener la capacidad de suministrar la potencia (continua y pico) requerida por el sistema una vez se retire el UPS que va a ser intervenido.
- 5.- Cada UPS debe contar con sus propios dispositivos externos de protección que le permitan ser desconectado y aislado del sistema paralelo.
- 6.- Debe existir el espacio suficiente que permita trabajar con comodidad en el UPS a ser mantenido sin interferir con los otros UPS que quedarán operativos.

Nota: El incumplimiento de cualquiera de estos requisitos inhabilita la intervención individual y fuerza a una intervención completa del sistema de UPS, "APAGADO TOTAL", según apartado "A" de esta sección.

En caso de que se cumplan todos los requisitos proceder:

- 1.- Apagar mediante el botón de <OFF> en el panel frontal el UPS que desea remover.

NOTA: Debe presionarse el botón de <OFF> 2 veces para que el UPS se apague. Si se presiona solo 1 vez, el UPS no responderá de la forma deseada. Una vez apagado, el UPS apaga sus salidas y se coloca en un estado similar al apagado, pero manteniendo su LCD encendido. El UPS no podrá entrar en modo BYPASS ya que se encuentra trabajando en modo paralelo con otros UPS que generan sus salidas desde sus inversores.

A partir de este momento cualquier falla en el servicio eléctrico principal va a ser suplida por los otros UPS.

- 2.- Abrir (OFF) el interruptor-breaker de entrada AC ubicado en el panel trasero del UPS a ser removido.

Esperar unos 15 segundos hasta que el LCD del panel frontal se apague.

- 3.- Abrir las protecciones externas de salida para aislar eléctricamente sus salidas.

- 4.- Abrir las protecciones externas de entrada para aislar eléctricamente sus entradas.

- 5.- Desconectar, SOLO en el panel trasero del UPS a remover, los cables de control paralelo (Paralelo y Corriente Compartida). Los otros UPS deben mantener sus cables de control paralelos.

NOTA: Si cualquiera de los cables de los otros UPS, que se mantendrán operativos, es desconectado, se producirá un error de comunicación que apagará el sistema.

En este momento el UPS ya se encuentra apagado y aislado eléctricamente del sistema de UPS por lo que puede ser intervenido de forma individual o removido del sistema.

9. ALARMAS, ERRORES Y PROBLEMAS CONOCIDOS (TROUBLESHOOTING)

IMPORTANTE:

- Los estados de alarma y las fallas (errores) se representan en la pantalla LCD mediante códigos numéricos y símbolos.
- **ALARMAS:** Normalmente las alarmas se muestran en pantalla de forma intermitente y se acompañan de una alarma sonora también intermitente. El UPS puede seguir operando en modo ONLINE durante una situación de alarma.
- **ERRORES:** Las fallas (errores) se muestran con códigos numéricos y símbolos fijos. La señal sonora que acompaña a los estados de falla es continua. Los errores fuerzan al UPS a cambiar a modo BYPASS. No le permiten operar en modo ONLINE.

ESTADOS Y SIMBOLOS DE ALARMA




Tipo de ALARMA	SIMBOLO INTERMITENTE	ALARMA SONORA
Sobrecarga del UPS/SAI: Alto consumo en Watts conectado a la salida del UPS/SAI		2 beep / s
Batería BAJA		1 beep / s
Falla de Batería / desconectada		1 beep / s
Baterías sobrecargadas		1 beep / s
Fusible(s) interno(s) de entrada quemado(s)		1 beep / s
EPO (apagado de emergencia) activado		1 beep / s
Alta Temperatura		1 beep / s
Falla del cargador de baterías		1 beep / s
UPS bloqueado por 3 overloads detectados en menos de 30 minutos.		1 beep / s

ALARMAS Y SITUACIONES ANORMALES	CODIGO DE ALARMA
Batería desconectada	01
Sobrecarga de las baterías	07
Batería con nivel bajo	08
Sobrecarga conectada a la salida del UPS	09
Falla del ventilador	0A
Puerto de Apagado de Emergencia EPO activado	0B
Sobre temperatura	0D
Falla del cargador de baterías	0E
Fusible interno de la línea L quemado	10
Problemas de configuración de las líneas de los UPS en paralelo	21
Problemas de configuración del BYPASS de los UPS en paralelo	22
UPS bloqueado por detección de 3 overloads consecutivos en menos de 30 minutos	33
La cubierta del interruptor de bypass de mantenimiento MBS ha sido removida	3A
Línea de BYPASS inestable	3D
Falla del Boot Loader	3E
Sobretemperatura en el transformador	42
Overload del sistema paralelo	45



Algunos errores y alarmas son capaces de bloquear el UPS. Para desbloquearlo, primero el técnico debe asegurarse que las causas del problema se han resuelto. La alarma se elimina mediante la activación conjunta de las teclas: **UP** y **DOWN** en el panel frontal del UPS, mientras el UPS se encuentra en modo BYPASS.

ESTADOS Y CODIGOS DE ERROR (FALLAS)

TIPO DE FALLA	CODIGO DE FALLA	SIMBOLO
Falla de Inicio en el Bus DC	01	
Alto valor de Bus DC	02	
Bajo valor de Bus DC	03	
Desbalance en el Bus DC	04	
Alto Voltaje del Inversor	12	
Bajo Voltaje del Inversor	13	
Cortocircuito a la salida del Inversor	14	
Cortocircuito en el SCR de baterías	21	
Cortocircuito en Relay del inversor	24	
Falla de comunicación "CAN"	31	
Alta Temperatura	41	
Problemas de comunicación con el CPU	42	
Sobrecarga: Alto consumo en Watts en la salida	43	
Sobre-corriente en el inversor	60	
Sobre-temperatura en el transformador	77	
Salida negativa (corriente inyectada hacia el UPS desde su salida). Fuente de energía externa conectada en la salida del UPS	1A	
Cortocircuito en el cargador de baterías	2A	
Falla de arranque de baterías	6A	
Falla de corriente de rectificador en modo batería	6B	
Variaciones muy rápidas en el Bus DC	6C	
Error en corriente detectada en el inversor	6D	
Valor anormal en el SPS 12V	6E	

PROBLEMAS CONOCIDOS: TROUBLESHOOTING

PROBLEMA	CAUSA PROBABLE & SOLUCION
Tiempo de autonomía muy corto	Baterías Descargadas: Recargar Baterías durante 4-6 horas Baterías Degradadas: Reemplazo de baterías
ALARMAS	CAUSA PROBABLE & SOLUCION
Sobrecarga en salida del UPS	El consumo conectado en la salida supera la potencia máxima del UPS: Desconecte los equipos no críticos. Si el UPS se bloquea en estado de OVERLOAD debe apagarse y reiniciarse.
Falla de Batería	Las baterías están desconectadas o en un nivel de recarga muy bajo: Revise la conexión de las baterías con el UPS Recargue las baterías durante 4-6 horas Si el problema persiste, contacte a Servicio Técnico.
Baterías Desconectadas	Revise conexión de las baterías internas y/o externas
EPO activado	La función de apagado de emergencia (EPO): Cierre el circuito en el puerto EPO y reinicie el equipo
Alta Temperatura	Se ha detectado alta temperatura dentro del UPS: Revise el funcionamiento de los ventiladores Verifique que la temperatura ambiente está dentro del rango aceptable Si el problema no puede ser solucionado contacte a Servicio Técnico
Falla de Ventilador	Revise el funcionamiento de los ventiladores. Si no funcionan correctamente, contacte a Servicio Técnico.
Error de memoria EEPROM	Apague y reinicie el UPS. Si no se resuelve, contacte a Servicio Técnico.
FALLAS (ERRORES)	CAUSA PROBABLE & SOLUCION
01 , 02 , 03, 04, 11, 12, 13 24 6A, 6B, 6C 60, 63	- Apague el UPS y desconecte todos los equipos conectados al UPS. - Reinicie el UPS sin equipos conectados a su salida. Si el error desaparece, identifique el equipo que causa el problema y remuévalo. Si el error se mantiene contacte a Servicio Técnico.
14	Se ha detectado un cortocircuito en alguno de los equipos conectados en la salida del UPS. Identifique el equipo con problemas y desconéctelo del UPS. Apague el UPS y reinicielo.
21, 2A	- Apague el UPS y desconecte todos los equipos conectados al UPS. - Verifique que el voltaje de las baterías externas y su cableado es adecuado. Si el error se mantiene contacte a Servicio Técnico.
31, 42	El UPS reporta falla de comunicación interna. Apague el UPS y reinicielo. Si la falla persiste, contacte a Servicio Técnico.
36	En un sistema de UPS en paralelo, se detecta un desbalance en las corrientes de salida. Verifique la conexión entre los UPS paralelos y corrija la conexión errónea.
41	Apague el UPS. Verifique que la temperatura de la sala no es muy elevada. Si el problema es la temperatura de la sala, solucione el problema externo antes de poner en funcionamiento el UPS.
43	El UPS reporta un exceso de carga conectado en la salida del UPS: Apague el UPS, remueva equipos no críticos en la salida del UPS y reinicie el UPS.
1A	El UPS recibe corriente por su salida. Hay una fuente de energía conectada a la salida del UPS. Apague el UPS y desconecte de la salida del UPS la fuente de energía conectada erróneamente.



IMPORTANTE: En caso de falla extrema o cuando se detecte olor a quemado en el UPS, apague de inmediato el UPS mediante el botón <OFF> en el panel frontal, corte la energía en la línea de alimentación del UPS y asegúrese que la pantalla LCD y LEDS se apagan. Verifique que no hay voltaje a la salida del UPS. Llame al servicio técnico.

10. SOFTWARE DE SUPERVISION

Nuestro software de supervisión y control ofrece enormes facilidades para la comunicación entre su PC y el UPS, permitiendo una gestión efectiva del UPS y la supervisión de los parámetros de la línea y del UPS.

Entre las principales características se encuentran:

- Interfaz de operación programable.
- Guarda y cierra de forma ordenada los archivos ante situaciones de falla del servicio eléctrico.
- Permite programar apagados automáticos del UPS
- Muestra gráficamente el estado del UPS

Dependiendo del modelo, el software puede venir en un CD junto con su manual dentro del empaque o bien puede ser descargado desde nuestra web. **IMPORTANTE: Descargue también el manual de instalación y operación del software.**

11. BATERÍAS: CUIDADO Y MANTENIMIENTO

Para alargar la vida útil de las baterías se recomienda aplicar una descarga profunda cada 3 meses. También se recomienda operar el UPS a temperaturas inferiores a 25°C.

IMPORTANTE: PLAN DE RECARGA DURANTE ALMACENAJES PROLONGADOS

Si el UPS se almacena por períodos prolongados se recomienda aplicar recargas según tabla mostrada a continuación. De no seguirse este plan de recargas la vida de las baterías se verá reducido de forma importante.

El almacenaje prolongado de este tipo de productos sin la aplicación del requerido plan de recarga genera deterioro en las baterías que no está cubierto por la garantía del producto.

TEMPERATURA DE ALMACEN: - 25°C a + 30°C : RECARGAR CADA 4 MESES / DURACION DE LA RECARGA: 6 HORAS

TEMPERATURA DE ALMACEN: + 30°C a + 45°C : RECARGAR CADA 2 MESES / DURACION DE LA RECARGA: 6 HORAS

12. BATERÍAS Y CARGADOR: CONFIGURACION Y SERVICIO TÉCNICO

SOLO PARA SERVICIO TECNICO ESPECIALIZADO:

La labor de reemplazo de baterías solo debe ser realizada por personal técnico autorizado. Las baterías se encuentran en el interior del UPS o bien dentro de los armarios de baterías externas. Las baterías originales deben ser reemplazadas por baterías de 12VDC de similar tecnología (VRLA) y de similar capacidad (AH).

CANTIDAD DE BATERIAS

Este tipo de UPS sale de fábrica con 20 baterías en serie de 12VDC cada una.

Este tipo de UPS permite operar con una cantidad de baterías configurada como: 16, 17, 18, 19 o 20 baterías, sin embargo NO se recomienda alterar la cantidad de baterías ya que el UPS debe ser re-configurado como se explica en esta sección.

El factor de potencia de salida = 1 se alcanza con 20 baterías. A menor cantidad de baterías menor el PF de salida:

20 baterías -> PF = 1 / 18-19 baterías -> PF = 0.9 / 16-17 baterías -> PF = 0.8

JUMPER JP1 CONTROL BOARD	16 Baterías 218VDC	17 Baterías 232VDC	18 Baterías 245VDC	19 Baterías 259VDC	20 Baterías 273VDC
JP1 pines 5-6	Conectado	Open	Open	Open	Open
JP1 pines 7-8	Open	Conectado	Conectado	Open	Open
JP1 pines 9-10	Open	Conectado	Open	Conectado	Open

Configuración estándar: 20 baterías

VOLTAJE DEL CARGADOR DE BATERIAS

El voltaje del cargador de baterías debe corresponder con la cantidad de las baterías conectadas al UPS y configuradas en la tarjeta de control. Para configurar el voltaje de baterías deben configurarse los jumpers JP01, JP02, JP03, JP04 y JP05 en la tarjeta de control:

JUMPERS CONTROL BOARD	16 Baterías 218VDC	17 Baterías 232VDC	18 Baterías 245VDC	19 Baterías 259VDC	20 Baterías 273VDC
JP01	Open	Open	Open	Conectado	Open
JP02	Open	Open	Conectado	Open	Open
JP03	Open	Conectado	Open	Open	Open
JP04	Conectado	Open	Open	Open	Open
JP05	Open	Open	Open	Open	Open

Configuración estándar: 20 baterías

CORRIENTE DEL CARGADOR DE BATERIAS

Se configura sobre la tarjeta del cargador de baterías, operando los jumpers 06, 07 y 08. Se puede configurar en 1, 2, 3 o 4 amperios:

JUMPERS CHARGER BOARD	1A	2A	3A	4A
JP06 CHARGER	Open	Open	Conectado	Open
JP07 CHARGER	Open	Conectado	Open	Open
JP08 CHARGER	Conectado	Open	Open	Open

Configuración estándar: 20 baterías

13. SOPORTE Y GARANTIA

Soporte: En caso de falla sugerimos revisar las recomendaciones y la tabla de problemas conocidos en este manual. Si el problema persiste acuda al distribuidor que vendió el equipo o al servicio técnico autorizado.

Baterías: Las baterías recargables pueden ser cargadas y descargadas cientos de veces sin embargo por naturaleza son elementos que pierden su capacidad con el uso y el paso del tiempo. La pérdida gradual de la capacidad de la batería no se considera un defecto o falla por lo que no es cubierto por esta garantía.

La vida útil de las baterías depende de las condiciones de operación, así como del tipo y frecuencia de sus ciclos de descarga. A mayor temperatura de operación menor será la vida útil. Descargas frecuentes y profundas también acortan la vida útil. Para aplicaciones críticas las baterías deben ser revisadas y reemplazadas periódicamente. El almacenaje prolongado (por más de 6 meses) sin recargas periódicas degradarán el rendimiento de las baterías. Este fenómeno no está cubierto por la garantía del fabricante. Revise las instrucciones del manual de usuario para conocer las recomendaciones de recarga de las baterías.

Condiciones Garantía Limitada

1.- Sujeto a las condiciones de esta garantía limitada, este producto se espera que esté libre de defectos de materiales y mano de obra al momento de la compra por parte del usuario original.

- En Europa el tiempo de garantía es de 2 años para las partes electrónicas y 2 años para las baterías.
- En América los planes de garantía oficiales pueden cambiar dependiendo del país/región. Contacte a su distribuidor autorizado para recibir información sobre el plan de garantía y extensiones.

2.- Si durante el período de garantía el producto falla en funcionar debido a defectos de materiales o mano de obra, XMART, el distribuidor autorizado o el centro de servicio podrá reparar o reemplazar a su criterio el producto de acuerdo con los términos y condiciones de esta garantía. La garantía es ofrecida en taller y no cubre ningún gasto de transporte

3.- La garantía es solo válida si el producto se acompaña del documento original de la compra realizada por el usuario final original. Ese documento de compra debe mostrar como mínimo la fecha de compra, el número de serie del producto y los datos del vendedor autorizado. XMART o sus distribuidores y centros de servicios se reservan el derecho de dejar sin efecto la garantía si el documento original de compra ha sido modificado o le falta información que identifique al producto.

4.- Si el producto es reparado o reemplazado, éste tendrá un período de garantía equivalente al período remanente de la garantía original o 90 días a partir de la fecha de la reparación o reemplazo, el que sea el más largo.

5.- XMART o sus distribuidores o centros de servicios se reservan el derecho de cobrar gastos de manejo en caso de que se determine que el producto devuelto para revisión no presenta ninguna falla o si éste se encuentra fuera de garantía.

6.- En el caso de que el producto esté fuera de garantía, se enviará al usuario un presupuesto de reparación o reemplazo para su aprobación. Si el usuario no aprobase el presupuesto, el producto se mantendrá a disposición del usuario durante un máximo de 60 días. Después de transcurrido ese tiempo, el producto será desechado sin reclamos posteriores.

7.- Es normal que las baterías recargables, como las incluidas en este producto, terminen por degradarse en su capacidad debido al uso y al paso del tiempo, incluso bajo condiciones de operación normales. Esto no es un defecto por lo que la pérdida de capacidad de las baterías no está cubierta por esta garantía.

8.- Esta garantía no cubre la pérdida de capacidad parcial o total de las baterías ocasionadas por un almacenaje prolongado (mayor a 6 meses sin la necesaria recarga). Incluso aplicando recargas periódicas, este producto no puede ser almacenado por más de 18 meses. Los daños en las baterías por almacenajes prolongados no están cubiertos por esta garantía.

9.- Esta garantía no cubre las fallas causadas por instalaciones, reparaciones y/o aperturas hechas por personal no autorizado. No están cubiertos los daños ocasionados por una instalación inadecuada, por una operación inapropiada, por negligencia en el mantenimiento y/o en la operación. Tampoco están cubiertos daños por accidentes, por fuego o por inundaciones.

10.- Este producto puede incluir sistemas de protección basados en fusibles o disyuntores de entrada los cuales se pueden activar como consecuencia de una mala instalación, uso inadecuado o por motivos externos. Este tipo de activación no se considera una falla. La reposición o reemplazo del fusible no es una labor cubierta por esta garantía.

11.- Esta garantía no cubre los daños que pueda sufrir el producto durante su transporte hacia el centro de servicio para revisión. La responsabilidad del centro de servicio se limita a la recepción y manejo del producto dentro de sus instalaciones.

12.- Los términos de esta garantía no pueden ser modificados o extendidos por terceros sin aprobación escrita de XMART.

Garantía Limitada

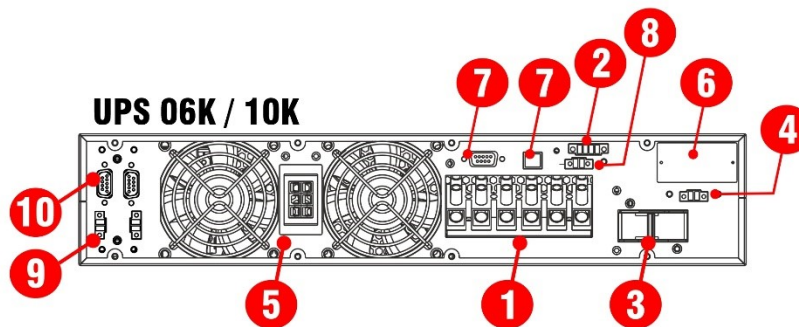
Si el producto falla en funcionar, la máxima responsabilidad de XMART o su Agente Local, bajo esta garantía limitada, está expresamente limitada al precio pagado por el producto o en su defecto el costo de reparación o reemplazo, a criterio de XMART.

Bajo ninguna circunstancia, XMART será responsable de ningún daño causado por el producto o su falla para funcionar. Se excluyen expresamente también las responsabilidades relacionadas con pérdidas, lucro cesante o gastos operativos, así como daños especiales, incidentales o consecuenciales. XMART no es responsable por reclamaciones de terceros hechas a XMART o las hechas por terceras partes al usuario final.

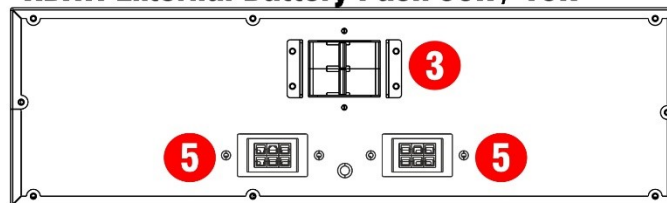
14. PANEL TRASERO

- | | |
|---|---|
| 1 Regleta de conexión AC del UPS (Entrada y Salida) | 8 Puerto de Parada de Emergencia "EPO" |
| 2 Entrada de temperatura desde ISOTX | 9 Puertos de control paralelo: Corriente Compartida |
| 3 Disyuntor/Breaker de Entrada AC | 10 Puertos de control paralelo: Control paralelo |
| 4 Conector de estado de Bypass Externo (opcional) | 11 Puerto de temperatura del ISOTX |
| 5 Conector DC para baterías externas | 12 Ventilador del ISOTX (módulo opcional) |
| 6 Puerto Inteligente | 13 Entrada AC del ISOTX (módulo opcional) |
| 7 Puertos USB y RS232 | 14 Salida AC del ISOTX (módulo opcional) |

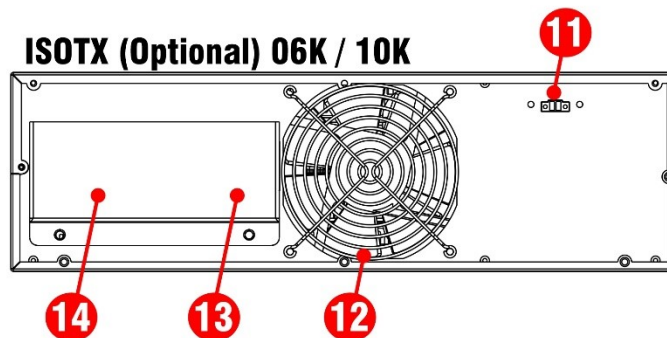
OPTIMA-RT10-06K/10K (UL)



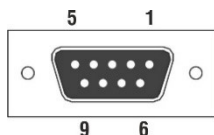
XBAT: External Battery Pack 06K / 10K



ISOTX (Optional) 06K / 10K



PUERTO DE COMUNICACION RS232



Puerto de datos serial - Asignación de pines:

- Pin 2: RX: recepción de datos
- Pin 3: TX: Transmisión de datos
- Pin 5: GND: Tierra de señal

15. ESPECIFICACIONES (1/2)

ONLINE - OPTIMA RT10 (UL)	(RT10 6KVA-230)	(RT10 10KVA-230)
Capacity / Capacidad	6000VA / 6.000W	10000VA / 10.000W
INPUT / ENTRADA		
Input Voltage / Voltaje de Entrada	Rated Input / Entrada Nominal: 208/220/230/240 Vac (single phase: L-N-G)	
Input Range / Rango de Entrada	(110Vac-300Vac) @ 0-60% load (140Vac-300Vac) @ 61-80% load (176Vac-300Vac) @ 81-100% load	
Frequency Range / Rango Frecuencia	40 - 70 Hz	
Max. Current / Corriente Max.	30A (RMS)	50A (RMS)
Inrush Current / Corriente Pico max.	200A max.	200A max.
Phase / Fases	1 Phase + Neutral + Ground / 1 Fase + Neutro + Tierra	
Power Factor / Factor de Potencia	> 0.99 @ 100%load	
THDi	<4% @ 100%load / < 6% @ 50%load	
Slew Rate / Seguimiento Frecuencia	1 Hz / s	
OUTPUT / SALIDA		
Model 230:	1 phase (L-N): 208/220/230/240Vac	
Model ISOTX:	Dual Isolated Outputs: (L-N): 104/110/115/120Vac	
Voltage Regulation / Regulación Salida	+/- 1%	
Frequency / Frecuencia (Batt. Mode)	50 Hz +/- 0.1 Hz / 60 Hz +/- 0.1 Hz (auto sense)	
Current Crest Ratio / Factor de Cresta	3:1 @ 100% load.	
THDv	< 1% @ Linear Load / Carga Lineal <4 @ No Linear Load / Carga no Lineal	
Dynamic Accuracy / Regulación Carga Variable	<5% (load variations 20%-100% & 100%-20% R Load)	
Operating mode transient Response	Comply to IEC 62040-3 (Class 1)	
Dynamic Load Transient Response	Comply to IEC 62040-3 (Class 1)	
Recovery Time after Non-Linear Load Step	100ms (IEC 62040-3, ref Non-linear load)	
Transfer Times / Tiempos Transfer.	0 ms	
Waveform / Forma de Onda	Sine Wave / Sinusoidal Pura	
DC offset / Componente DC en la salida	50 mV	
Power Outlets / Salidas	Terminal Block / Regleta de Conexión	
OVERLOAD / SOBRECARGA		
AC Mode / Modo Normal	100%~110%: 10min. / 110%~130%: 1min. / 130%~150% : 1s / >150% 20ms	
Battery Mode / Modo Batería	100%~110%: 30s / 110%~130%: 10s / 130%~150% : 1s / >150% 20ms	
Bypass Mode / Modo Bypass	100%~130%: only warning / >130% : 1min.	
EFFICIENCY / EFICIENCIA @ (100%/75%/50%/25%) R LOAD		
Eco Mode / Modo ECO	MODEL 230V: 99% / 99% / 98% / 97% - MODEL ISOTX: 95% / 95% / 94% / 93%	
AC Mode / Modo AC	MODEL 230V: 94% / 93% / 87% / 83% - MODEL ISOTX: 90% / 89% / 83% / 80%	
Battery Mode / Modo Batería	MODEL 230V: 92% / 91% / 85% / 81% - MODEL ISOTX: 88% / 87% / 82% / 81%	
Inverter Efficiency / Eficiencia Inversor	97% Inverter (@ 100 LOAD)	
BTU @ 100% LOAD	1228	2046
PROTECTIONS / PROTECCIONES		
Surge / Contra Picos	All lines protection / Protección en todas las líneas (L-N, L-G, N-G): > 650J (10/1000us) (Enable: Keeps output up to 4s / mantiene salida 4s (If/si V-out > 50V)	
Short Circuit / Cortos en la salida	(Disabled: Current Limited 100ms then cut-off // Limita corriente 100ms luego corta salida)	
Input Current / Corriente de Entrada	Fuse protected / protegido por fusibles	
Starting Time / Tiempo de Arranque	7s - 10s (@ 100% load)	

15. ESPECIFICACIONES (2/2)

ONLINE - OPTIMA RT10 (UL)	(RT10 6KVA-230)	(RT10 10KVA-230)
BATTERIES / BATERIAS		
Type and Qty / Tipo y Cantidad		
Each XBAT / Cada XBAT	12V/7AH x 20 pcs (20pcs x 1: 240VDC)	12V/9AH x 20 pcs (20pcs x 1: 240VDC)
Typical Recharge T. / T. de Recarga		
1 Battery Pack / 1 módulo de Baterías	3.5 H (90%)	4 H (90%)
Additional packs / Paquetes adicionales	Depending on external battery configuration (depende de cantidad de baterías adicionales)	
Batteries charger / Cargador de baterías	3 steps technology / Tecnología de 3 etapas (Constant Current / Equalizing / Floating)	
Charging Amps / Corriente de Carga	1A, 2A, 3A & 4A (configurable)	
Recharging Time / Tiempo Recarga (90%)	1h - 2h (*N5)	
Charging VDC / Voltaje Cargador (Floating)	273.0 VDC	
Temp. Compensation / Compensación Temp.	120mV/°C per battery (Temp: 25°C-50°C)	
Shutdown battery Voltage / Voltaje DC Apagar	214VDC (0-30% load) / 204VDC (30-70% load) / 192VDC (load >70%)	
INDICATORS / INDICADORES		
LCD / Pantalla LCD	UPS status, Load level, Battery, Input/Output voltage, Discharge timer, and Fault conditions Estado del UPS, Consumo, Baterías, Voltaje Entrada-Salida, Tiempo Descarga, Diagnóstico	
ALARM / ALARMAS		
Beep Alarm / Alarma sonora:	For Battery Mode, Low battery, Overload, UPS Failure / Modo Batería, Baja batería, Sobrecargas, Falla	
PRODUCT SIZE & WEIGHT / DIMENSIONES Y PESOS DEL EQUIPO		
UPS (DxWxH)	610x438x88 mm	610x438x88 mm
XBAT (DxWxH)	715x438x133 mm	715x438x133 mm
ISOTX (DxWxH)	607x438x133 mm	607x438x133 mm
UPS (Net weight / Kg)	17	20
XBAT (Net weight / Kg)	47	53
ISOTX (Net weight / Kg)	62	92
PACKING / EMPAQUE		
UPS (DxWxH)	700x565x240 mm	700x565x240 mm
XBAT (DxWxH)	870x580x250 mm	870x580x250 mm
ISOTX (DxWxH)	870x580x250 mm	870x580x250 mm
UPS (Gross weight / Kg)	19	22
XBAT (Gross weight / Kg)	52	58
ISOTX (Gross weight / Kg)	67	97
OPERATING / AMBIENTALES		
Humidity / Humedad	<95 % (non-condensing / no condensante)	
Temperature / Temperatura	0 to 40 °C	
Storage Temp / Temp. Almacenaje	-40°C to +60°C (without batteries) // -15°C to +40°C (with batteries)	
Noise Level / Ruido Producido	< 55dB @ 1m	
Max. Altitude / Altura de Operación Max.	4.500 meters over sea level / sobre nivel del mar. * Power output de-rate of 1% every 100m (over 1.000m)	
COMMUNICATION / COMUNICACION		
Smart RS-232 & USB ports	Windows family, Linux, and MAC	
Intelligent Port (SNMP)	Optional LAN card / Comunicación LAN Ethernet opcional AS400 optional interface board / Interfaz AS400 - opcional	
SAFETY / ESTÁNDARES		
Safety / Seguridad	CE / 62040-1 // UL1778 & CSA C22.2	
EMC	62040-2 & FCC Part 15, Class A	
Others / Otros	Check in user manual (section 2) / En manual de usuario, sección 2	

Note 1: Max. output power is derated to 90% when output voltage is set to 208V. La potencia máx. de salida se reduce al 90% si se fija voltaje en 208V

Note 2: Max. output power is derated to 70% when CF function is activated. La potencia máxima de salida se reduce al 70% si se activa la función CF.

Note 3: If installed over 1.000m altitude, output power is derated 1%/100m over 1.000m. La salida se reduce en 1% cada 100m, sobre los 1.000msnm.

Note 4: Bypass mode is prohibited automatically when CF function is activated. El modo bypass se anula automáticamente cuando se activa la función CF.

(*N5): Recharging time based on previous 10min to 20min full discharging cycles. Tiempo de recarga basado en ciclos previos de descarga profunda de 10 a 20min.