



Ventilador


Ventohina
Fan
Ventilateur



ES

INSTRUCCIONES DE USO

INSTRUCCIONES DE SEGURIDAD


 **Lea atentamente este manual antes de utilizar el aparato y guárdelo para futuras consultas. Para reducir posibles riesgos de incendio, descargas eléctricas o daños personales, tenga en cuenta las siguientes instrucciones:**


1. Proceda con cuidado. Lea completamente las instrucciones antes de comenzar la instalación.
2. ¡ADVERTENCIA! Este ventilador únicamente puede utilizarse con un interruptor bipolar con una apertura de contacto de 3 mm respectivamente.
3. El proceso de instalación solo debe ser llevado a cabo por un electricista autorizado.
4. La altura de montaje, es decir, la distancia entre las aspas y el suelo debe ser de al menos de 2,3m.
5. Asegúrese de que no se encuentren obstáculos en el campo de rotación.
6. Asegúrese de que el ventilador esté bien sujeto al techo.
7. ¡ADVERTENCIA! No utilice un interruptor con regulador de voltaje para controlar la velocidad del ventilador.
8. ¡ADVERTENCIA! Para evitar daños, asegúrese de que las aspas no estén dobladas y de que no haya objetos extraños en el campo de rotación.
9. ¡ADVERTENCIA! Si el ventilador se instala pegado al techo, este no se podrá volver a colgar utilizando barras de sujeción de acuerdo al reglamento de seguridad europeo. Esto podría causar lesiones graves. En caso de que tuviera dudas en relación a estos requisitos esenciales de seguridad, consulte las ordenanzas locales.
10. Mantenga los aparatos electrónicos fuera del alcance de los niños o de personas impedidas. No les permita manipular estos aparatos sin vigilancia.
11. Apto para su uso en espacios cerrados.
12. Asegúrese de que el aparato no está conectado a la toma de corriente antes de desmontar los elementos de la lámpara. Solo podrá permitirse el paso de la corriente eléctrica cuando la instalación se haya completado.”
13. IP20: El ventilador está diseñado para su uso en espacios interiores. No es adecuado para la instalación en cuartos de baño o en zonas principalmente húmedas. Por favor, asegúrese de que en ningún momento la lámpara entra en contacto con agua.
14. Apague el aparato y desenchúfelo de la toma de corriente antes de instalarlo, realizarle operaciones de mantenimiento o limpiarlo.
15. Este aparato pueden utilizarlo niños con edad de 8 años y superior y personas con capacidades físicas, sensoriales o mentales reducidas o falta de experiencia y conocimiento, si se les ha dado la supervisión o formación apropiadas respecto al uso del aparato de una manera segura y comprenden los peligros que implica. Los niños no deben jugar con el aparato. La limpieza y el mantenimiento a realizar por el usuario no deben realizarlos los niños sin supervisión.
16. El medio de desconexión de la toma de corriente posee una separación entre los contactos de todas las clavijas que proporciona una desconexión completa y que debe incorporarse en el cableado fijo de manera conforme con las normativas sobre cableado.
17. Consulte la sección “INSTALACIÓN” para saber cómo fijar e instalar el ventilador.
18. Consulte la sección “INFORMACIÓN SOBRE EL CABLE” para saber cómo conectar el cable.

DESCRIPCIÓN DE SÍMBOLOS

Puede encontrar todos los símbolos relativos a esta lámpara tanto en el etiquetado del producto como en la caja del embalaje.

Clase de aislamiento I  Este ventilador debe conectarse con su toma de tierra (cable verde y amarillo) al conductor de tierra.


Clase de aislamiento II  Este ventilador cuenta con un doble aislamiento y no debe conectarse a la toma de tierra.

 CA - Corriente Alterna (Alternating Current Voltage)


Hz Frecuencia (hercios)

V Tensión en voltios

W Intensidad de corriente en vatios

 Uso exclusivo en espacios cerrados.

IP Grado de protección contra influencias externas. Puede encontrar el grado de protección correspondiente en la etiqueta de la lámpara.

 La luminaria no debe instalarse bajo ninguna circunstancia sobre una superficie normalmente inflamable.

PUESTA EN FUNCIONAMIENTO

Conecte el suministro eléctrico y compruebe el funcionamiento del ventilador. La cadena de impulsos controla la velocidad del ventilador de la siguiente manera:

1 impulso - rápido; 2 impulsos - velocidad media; 3 impulsos - lento; 4 impulsos - apagado. Los ajustes de velocidad para aumentar o disminuir la temperatura dependerán de factores como el tamaño de la habitación, la altura de la habitación, el número de ventiladores disponibles, etc.

Mediante el interruptor deslizante puede controlar la dirección del ventilador, hacia delante o hacia atrás.

Temperaturas cálidas/posición baja - (hacia delante) El ventilador gira en sentido contrario al de las agujas del reloj. La corriente de aire dispuesta hacia abajo genera un efecto de refrigeración, como se muestra en la figura A. Esto le permite colocar su aire acondicionado a una temperatura alta sin tener que renunciar a su comodidad.

Temperaturas bajas/posición superior - (hacia detrás) El ventilador gira en el sentido de las agujas del reloj. La corriente de aire dispuesta hacia arriba hace que el aire caliente de la parte superior de la habitación se mueva hacia otras zonas, como se muestra en la figura B.

Esto le permite colocar su calefacción a una temperatura baja sin tener que renunciar a su comodidad. (Antes de utilizar su ventilador en esta posición consulte el punto 10 de los consejos de seguridad).

NOTA: Apague el ventilador y espere hasta que esté completamente parado antes de modificar la posición del interruptor deslizante hacia delante o hacia atrás.

MANTENIMIENTO

1. Debido al movimiento normal del ventilador es posible que algunas uniones se aflojen. Compruebe las uniones de apoyo, los soportes y la fijación de las aspas dos veces al año. Asegúrese de que están bien sujetos.

2. Limpie su ventilador con regularidad para mantenerlo como nuevo durante muchos años. Para ello no utilice agua. Esto puede estropear el motor o la madera, o incluso provocar una descarga eléctrica.

3. Utilice únicamente un cepillo suave o un paño sin pelusas para evitar arañazos en la superficie. La superficie ha sido barnizada con laca para minimizar los efectos de la decoloración y del paso del tiempo.
4. No es necesario que engrase el ventilador. El motor dispone de un sistema de lubricación permanente.

INSTRUCCIONES PARA LA SOLUCIÓN DE PROBLEMAS

Si surgen problemas al poner el funcionamiento su nuevo ventilador de techo, puede que el montaje, la instalación o la conexión del cableado no se haya realizado correctamente. En ocasiones se confunden estos errores de instalación con averías en el aparato.

Por favor, en caso de que aparezcan problemas consulte la tabla que aparece a continuación. Si el problema no se soluciona, póngase en contacto con un electricista cualificado. No intente realizar reparaciones eléctricas usted mismo.

PROBLEMA 1: Si el ventilador no se pone en marcha - SOLUCIONES RECOMENDADAS

1. Compruebe los magnetotérmicos o el disyuntor de los circuitos principales y de derivación.
2. Compruebe las conexiones del bloque conector, como ha realizado en el paso nº4 del proceso de instalación. **ATENCIÓN:** Asegúrese de que el suministro principal de corriente esté desconectado.
3. Asegúrese de que el interruptor deslizante está fijo en la posición superior o inferior. El ventilador no se pone en marcha si el interruptor se encuentra entre estas dos posiciones.
4. Si aun así el ventilador no funciona, póngase en contacto con un electricista cualificado. No intente solucionar los fallos de las conexiones eléctricas internas usted mismo.

PROBLEMA 2: Si el ventilador hace mucho ruido - SOLUCIONES RECOMENDADAS

1. Realice una revisión para asegurarse de que los tornillos de la carcasa del motor estén bien fijos (aunque no excesivamente apretados).
2. Realice una revisión para asegurarse de que los tornillos que unen las aspas del ventilador al motor estén bien fijos.
3. Algunos motores son sensibles a las señales de los reguladores de velocidad semiconductores de electricidad. **NUNCA UTILICE** un regulador de velocidad semiconductor de electricidad.
4. Espere unas 24 horas (periodo de adaptación del aparato). La mayoría de los ruidos producidos por los ventiladores nuevos desaparecen pasadas estas horas.

PROBLEMA 3: Si el ventilador se tambalea - SOLUCIONES RECOMENDADAS

Todas las aspas han sido pesadas y agrupadas según los resultados. La densidad de las aspas puede diferir de unas a otras, puesto que se trata de madera natural. Esta puede ser la causa de las vibraciones del ventilador, a pesar de que las aspas hayan sido adaptadas según su peso.

Las siguientes medidas deberían bastar para eliminar gran parte de las vibraciones:

Compruebe el nivel de las vibraciones después de cada paso.

1. Compruebe que todas las aspas estén bien atornilladas a sus soportes.
2. Compruebe que todos los soportes estén bien sujetos al motor.
3. Asegúrese de que la cubierta y el soporte de montaje estén bien sujetos al soporte de techo.
4. Si el ventilador sigue vibrando como antes, puede intercambiar dos de las aspas vecinas (que estén seguidas) para repartir mejor el peso y posiblemente conseguir que el aparato haga menos ruido cuando esté en funcionamiento.



Modo Verano: las aspas giran en sentido contrario a las agujas del reloj.

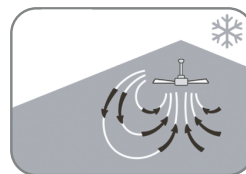


Modo invierno: las aspas girando en el sentido de las agujas del reloj para circular el aire caliente.

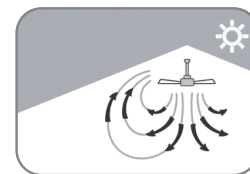


El interruptor ubicado en la carcasa del motor que controla la dirección de giro de las aspas, controla la dirección del movimiento del aire.

Precaución: Antes de usar el interruptor de dirección de giro, apague el ventilador y asegúrese de que ha dejado de girar por completo para evitar sufrir lesiones físicas o dañar el motor.



Invierno|Inverno|Winter|Hiver



Verano|Verão|Summer|Été

ESPECIFICACIONES TÉCNICAS

Tensión nominal y frecuencia nominal: 220/240V - 50Hz

Clase de protección (⊕)

IP índice de protección: IP20

Nominal power: 60W



DESECHO

Este símbolo en el producto o en las instrucciones significa que su equipo eléctrico y electrónico debe desecharse al final de su vida útil en un contenedor especializado; no lo deseche en el contenedor habitual de residuos del hogar. En la UE existen sistemas especiales de recogida de residuos para su posterior reciclaje. Para más información, póngase en contacto con la autoridad local o con el minorista al que adquirió el producto.



GARANTÍA

EDM garantiza todos sus productos declinando toda responsabilidad frente a daños originados por una incorrecta instalación / uso de sus artículos.

LA FACTURA ES LA GARANTÍA DEL PRODUCTO

PT

INSTRUÇÕES DE USO

MANUAL DE INSTRUÇÕES



Leia este manual com atenção antes de utilizar o aparelho, e guardá-lo para futuras consultas. Para reduzir possíveis riscos de incêndio, descargas elétricas ou danos pessoais, tenha em consideração as seguintes instruções:


1. Proceda com cuidado. Leia completamente as instruções antes de começar a instalação.
2. ADVERTÊNCIA: Esta ventoinha só pode ser utilizada com um interruptor bipolar com abertura de contacto de 3 mm.
3. A instalação deve ser levada a cabo por um electricista qualificado.
4. A altura de montagem, isto é, a distância entre as pás e o solo deve ser de pelo menos 2,3 m.
5. Comprove que não existem obstáculos no campo de rotação das pás.
6. Comprove que a ventoinha está bem fixa no teto.
7. ADVERTÊNCIA: Não utilize um interruptor com regulador de tensão para controlar a velocidade da ventoinha.
8. ADVERTÊNCIA: Para evitar danos, comprove que as pás não estejam dobradas e que não existam objetos estranhos no campo de rotação das pás.
9. ADVERTÊNCIA: De acordo com o regulamento de segurança europeu, se a ventoinha for instalada pegada ao teto não poderá ser novamente pendurada utilizando barras de fixação. Isto poderia causar lesões graves. Se tiver dúvidas em relação a estes requisitos essenciais de segurança, consulte as normas locais.
10. Mantenha os dispositivos eletrónicos fora do alcance das crianças e das pessoas deficientes. Não lhes permita manipular estes dispositivos sem vigilância.
11. Aparelho apto para uso em espaços fechados.
12. Antes de desmontar os elementos ventoinha, verifique se o aparelho está desligado da tomada de corrente elétrica. O aparelho só poderá ser ligado à tomada de corrente elétrica quando a instalação estiver terminada.
13. IP20: A ventoinha foi concebida para ser usada em espaços interiores. Não é adequada para ser instalada em casas de banho ou em zonas especialmente húmidas. Por favor, tenha o cuidado de que o candeeiro nunca entre em contacto com água.
14. Desligue sempre o aparelho e retire a ficha da tomada antes da instalação, manutenção e limpeza.
15. Este aparelho podem utilizá-lo meninos com idade de 8 anos e superior e pessoas com capacidades físicas, sensoriais ou mentais reduzidas ou falta de experiência e conhecimento, se tem-se-lhes dado a supervisão ou formação apropriadas com respeito ao uso do aparelho de uma maneira segura e compreendem os perigos que implica. Os meninos não devem jogar com o aparelho. A limpeza e a manutenção a realizar pelo utente não devem os realizar os meninos sem supervisão.
16. Têm de ser incorporados na cablagem fixa os meios de desligar por completo a alimentação, com uma separação do contacto em todos os pólos, de acordo com as regras da cablagem.
17. Relativamente às instruções do método de fixação e modo de instalação da ventoinha,

consulte a secção "INSTALAÇÃO".

18. Relativamente ao método de ligação do fio, consulte a secção "INFORMAÇÃO DO FIO".

DESCRIÇÃO DE SÍMBOLOS

Pode encontrar todos os símbolos relativos a esta ventoinha de teto tanto na etiqueta do produto como na caixa da embalagem.

Classe de isolamento I  Esta ventoinha deve ser ligada com a sua ligação de terra (cabo verde e amarelo) ao condutor de terra.


Classe de isolamento II  Esta ventoinha possui um isolamento duplo e não deve ser ligada à terra.

 CA - Corrente Alternada (Alternating Current Voltage)

Hz Frequência em hertz

V Tensão em volts

W Intensidade de corrente em watts

 Uso exclusivo em espaços fechados.

IP Grau de proteção contra influências externas. Pode encontrar o grau de proteção correspondente no rótulo do candeeiro.



A luminária não deve se instalar baixo nenhuma circunstância sobre uma superfície normalmente inflamável.

INSTRUÇÕES DE FUNCIONAMENTO

Ligue a ventoinha e comprove o seu funcionamento. A cadeia de impulsos controla a velocidade da ventoinha da seguinte maneira:

1 impulso - rápida; 2 impulsos - velocidade média; 3 impulsos - lenta; 4 impulsos - apagada. A regulação da velocidade para aumentar ou diminuir a temperatura dependem de fatores como o tamanho e a altura do lugar de instalação, o número de ventoinhas disponíveis, etc.

Mediante o comutador deslizante pode controlar o sentido do fluxo de ar da ventoinha para baixo ou para cima.

Temperaturas cálidas/posição baixa - (para a frente) A ventoinha gira no sentido contrário ao dos ponteiros do relógio. O fluxo de ar orientado para baixo gera um efeito de refrigeração, como se mostra na figura A. Isto permite colocar o seu ar condicionado a uma temperatura mais alta sem ter de renunciar à sua comodidade.

Temperaturas baixas/posição superior - (para trás) A ventoinha gira no sentido dos ponteiros do relógio. O fluxo de ar orientado para cima faz com que o ar quente da parte superior do lugar de instalação se mova para outras zonas, como se mostra na figura B.

Isto permite colocar o seu aquecimento a uma temperatura mais baixa sem ter de renunciar à sua comodidade. (Antes de utilizar a sua ventoinha nesta posição consulte o ponto 10 dos conselhos de segurança).

NOTA: Antes de modificar a posição do comutador deslizante para a frente ou para trás, apague a ventoinha e espere até que esteja completamente parada.

MANUTENÇÃO

1. Devido ao movimento normal da ventoinha é possível que algumas junções se afrouxem. Comprove as junções de apoio, os suportes e a fixação das pás duas vezes por ano. Verifique se estão bem fixos.

2. Limpe a sua ventoinha regularmente para mantê-la como nova durante muitos anos. Para isso não use água. Isto pode danificar o motor ou a madeira, ou inclusive provocar uma descarga elétrica.
3. Use unicamente uma escova suave ou um pano que não solte pelos para evitar riscos na superfície. A superfície está envernizada com laca para minimizar os efeitos da descoloração e da passagem do tempo.
4. Não é necessário lubrificar a ventoinha. O motor dispõe de um sistema de lubrificação permanente.

II INSTRUÇÕES PARA A SOLUÇÃO DE PROBLEMAS

Se surgirem problemas ao colocar em funcionamento a sua ventoinha de teto nova, pode ser devido a que a montagem, a instalação ou a ligação dos cabos não se tenha realizado corretamente. Às vezes, estes erros de instalação são confundidos com avarias do aparelho. Por favor, se surgirem problemas consulte o quadro que aparece de seguida. Se o problema persistir, contacte um eletricista qualificado. Não tente realizar reparações elétricas você próprio.

PROBLEMA 1: Se a ventoinha não funciona - SOLUÇÕES RECOMENDADAS

1. Comprove os magnetotérmicos ou o disjuntor dos circuitos principais e das derivações.
2. Comprove as ligações do bloco de junção, tal como fez no passo nº4 do processo de instalação. **ATENÇÃO:** Comprove se o fornecimento principal de corrente está desligado.
3. Comprove se o comutador deslizante está fixo na posição superior ou inferior. A ventoinha não funciona se o comutador estiver entre estas duas posições.
4. Se mesmo assim a ventoinha não funcionar, contacte um eletricista qualificado. Não tente solucionar as falhas das ligações elétricas internas você próprio.

PROBLEMA 2: Si el ventilador hace mucho ruido - SOLUÇÕES RECOMENDADAS

1. Realize uma revisão para comprovar se os parafusos da carcaça do motor estão bem aparafusados (ainda que não excessivamente apertados).
2. Realize uma revisão para comprovar se os parafusos que unem as pás da ventoinha ao motor estão bem aparafusados.
3. Alguns motores são sensíveis aos sinais dos reguladores de velocidade semicondutores de eletricidade. **NUNCA UTILIZE** um regulador de velocidade semicondutor de eletricidade.
4. Espere 24 horas aproximadamente (período de adaptação do aparelho). A maioria dos ruídos produzidos pelas ventoinhas novas desaparece passado este período de tempo.

PROBLEMA 3: Se a ventoinha balanceia ou vibra - SOLUÇÕES RECOMENDADAS

Todas as pás foram pesadas e agrupadas segundo os resultados. A densidade das pás pode diferir de umas para outras, porque são de madeira natural. Esta pode ser a causa das vibrações da ventoinha, apesar de as pás terem sido adaptadas segundo o seu peso. As seguintes medidas deveriam ser suficientes para eliminar a maior parte das vibrações:

Comprove o nível das vibrações depois de cada passo.

1. Comprove se todas as pás estão bem aparafusadas aos seus suportes.
2. Comprove se todos os suportes estão bem fixos ao motor.
3. Comprove se a cobertura e o suporte de montagem estão bem fixos ao suporte de teto.
4. Se a ventoinha continuar a vibrar como antes, pode intercambiar duas das pás vizinhas (que estejam seguidas) para distribuir melhor o peso e possivelmente conseguir que o aparelho faça menos ruído quando está em funcionamento.



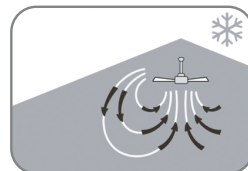
Modo Verão: as pás rodam no sentido anti-horário.



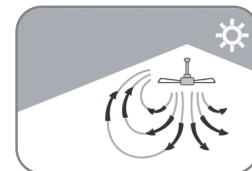
Modo Inverno: as pás rodam no sentido horário para fazer a circulação de ar quente.



O interruptor no corpo do motor serve para controlar a direção de rotação das pás, regulando o movimento do ar. **Cuidado:** Antes de usar este interruptor de controlo da direção, desligue a ventoinha e certifique-se de que esta não está em movimento, evitando lesões físicas ou avarias no motor.



Invierno|Inverno|Winter|Hiver



Verano|Verão|Summer|Été

ESPECIFICAÇÕES TÉCNICAS

Tensão nominal e frequência nominal: 220/240V - 50Hz

Classe de proteção ⊕

IP Índice de proteção: IP20

Potência nominal: 60W



ELIMINAÇÃO

Este símbolo no produto ou nas instruções significa que o seu equipamento eléctrico e electrónico deve ser eliminado uma vez terminada a sua vida útil num contentor especializado; não deite o aparelho para um contentor normal destinado a resíduos domésticos. Na EU existem sistemas especiais de recolha de resíduos para a sua posterior reciclagem. Para mais informações, entre em contacto com a autoridade local ou com o estabelecimento onde adquiriu o produto.



GARANTIA

EDM dá garantia a todos os seus produtos, declinando toda responsabilidade por danos originados por utilização / instalação incorrecta dos seus productos.

A FATURA É A GARANTIA DO PRODUTO

EN

INSTRUCTION MANUAL

SECURITY INSTRUCTIONS



Read this manual carefully before using the device and save it for future reference. To reduce possible risk of fire, electric shock or personal injury, keep in mind the following instructions:

1. Proceed with care. Read the instructions in full before starting the installation.
2. WARNING! This fan can only be used with a bipolar switch with a contact opening of 3mm.
3. The installation process must only be carried out by an authorised electrician.
4. The installation height, i.e. the distance between the blades and the floor, must be at least 2.3 metres.
5. Make sure there are no obstacles within the area of rotation.
6. Make sure that the fan is securely attached to the ceiling.
7. WARNING! Do not use a switch with a voltage regulator to control the speed of the fan.
8. WARNING! To avoid damage, make sure that the blades are not bent over and that there are no foreign objects within the area of rotation.
9. WARNING! If the fan is installed close to the ceiling, the ceiling may not be lowered using rails in accordance with European safety regulations. This could cause serious injuries. If you have any doubts in relation to these essential safety requirements, consult local by-laws.
10. Keep all electronic appliances away from children or impaired persons. Do not allow them to handle these appliances without supervision.
11. Suitable for use in enclosed spaces.
12. Make sure that the appliance is not connected to the power supply before taking apart the components of the fan. Connect to the power supply only after the installation has been completed.
13. IP20: The fan is designed for use in interior spaces. It is not suitable for installation in bathrooms or habitually humid areas. Please make sure that the lamp never comes into contact with water.
14. Always switch off the appliance and disconnect it from the power supply before installation, maintenance and cleaning.
15. This appliance can be used by children aged 8 years and above and persons with reduced physical, sensory or mental capabilities or lack of experience and knowledge if they have been given supervision or instruction concerning use of the appliance in a safe way and understand the hazards involved. Children shall not play with the appliance. Cleaning and user maintenance shall not be made by children without supervisions.
16. The means for disconnection from the supply mains having a contact separation in all poles that provides full disconnection that must be incorporated in the fixed wiring in accordance with the wiring rules.
17. Regarding the instructions for the method of fixing and how to install the fan, thanks to refer to the section "INSTALLATION".
18. Regarding the method of the cable connection, thanks to refer to the section "CABLE INFORMATION".

DESCRIPTION OF SYMBOLS

You will find all the symbols related to his lamp on both the product label and the box in which it came.

Insulation class I  This fan must be connected with it's ground wire (green and yellow cable) to the earthing conductor.


Insulation class II  This fan has double insulation and it must not be connected to the earth connection.

 AC - Alternating Current Voltage


Hz Frequency (hertz)

V Voltage in volts

W Intensity of current in watts

 Exclusive use in enclosed spaces.

IP IP Level of protection against intrusion. You can find the corresponding protection level on the label of the lamp.

 The luminaire can under no circumstances be mounted on normally flammable surfaces.

SWITCHING IT ON

Connect to the power supply and check the functioning of the fan. A series of pulses controls the speed of the fan, as follows:

Press once - fast; press 2 times - medium speed; press 3 times - slow; press 4 times - off. The speed adjustments to increase or reduce the temperature will depend on factors such as the size of the room, its height, the number of fans available, etc. Using the sliding switch, you can control the direction of the fan, forward or backward.

Hot temperatures/low position - (forward) The fan turns anti-clockwise. The downward air current creates a cooling effect, as shown in figure A.

This enables you to set the air conditioning to a higher temperature without compromising on comfort.

Low temperatures/upper position - (backward) The fan turns clockwise. The upward air current causes the warm air in the upper part of the room to move to other areas, as shown in figure B.

This enables you to set the heating to a lower temperature without compromising on comfort.

(Before using your fan in this position, consult point 10 of the safety instructions).

NOTE: Switch the fan off and wait until it has stopped completely before changing the position of the sliding switch forward or backward.

MAINTENANCE

1. Due to the normal movement of the fan, it is possible that some connections may come lose. Check the support connections, the supports and the attachment of the blades twice a year. Make sure they are securely attached.

2. Clean the fan regularly to keep it in perfect condition for many years. Do not use water for this. It could damage the motor or the wood, or even cause an electrical discharge.

3. Use only a gentle brush or a smooth cloth to avoid scratches on the surface. The surface has been varnished to minimise the effects of discoloration and the passage of time.

4. It is not necessary to lubricate the fan. The motor has a permanent lubrication system.

RESOLVING PROBLEMS

If there are problems when you switch on your new ceiling fan, it is possible that the assembly, installation or connection of the cabling have not been carried out correctly. Sometimes, these installation errors are confused with failures of the appliance. If problems arise, please consult the table below.

If the problem is not resolved, contact a qualified electrician. Do not attempt to make electrical repairs yourself.

PROBLEM 1: If the fan does not start up - RECOMMENDED SOLUTIONS

1. Check the thermomagnetic switches or the circuit breaker of the main and branch circuits.
2. Check the connections of the connector block, as carried out in step nº4 of the installation process.

WARNING: Make sure that the main power supply is disconnected.

3. Make sure that the sliding switch is in the upper or lower position. The fan will not start up if the switch is between these two positions.
4. If the fan still does not work, contact a qualified electrician. Do not attempt to resolve electrical connection failures yourself.

PROBLEM 2: If the fan makes a lot of noise - RECOMMENDED SOLUTIONS

1. Inspect it to make sure that the screws of the motor housing are firmly in place (but not too tight).
2. Inspect it to make sure that the screws joining the fan blades to the motor are firmly in place.
3. Some motors are sensitive to the signals of electricity semiconductor speed regulators. NEVER USE an electricity semiconductor speed regulator.
4. Wait approximately 24 hours (period of adaptation of the appliance). The majority of the noises produced by new fans disappear within that time.

PROBLEM 3: If the fan vibrates - RECOMMENDED SOLUTIONS

All the blades have been weighed and grouped together in accordance with the results. The density of the blades may vary, because they are made of natural wood. This may be the cause of the vibrations of the fan, despite the fact that the blades have been adapted according to their weight. The following measures should be sufficient to eliminate the majority of vibrations:

Check the level of vibrations after each step.

1. Check that all the blades are securely screwed to their supports.
2. Check that all the supports are securely attached to the motor.
3. Make sure that the cover and the assembly support are securely attached to the ceiling mount.
4. If the fan continues to vibrate as before, you can exchange two blades which are next to each other for better distribution of the weight and so that the appliance makes less noise when functioning.



Summer Mode: the blades rotate counterclockwise.

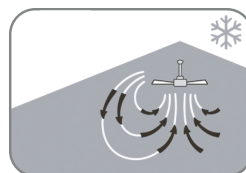
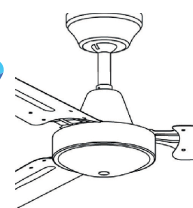


Winter Mode: the blades turning clockwise to circulate the hot air.

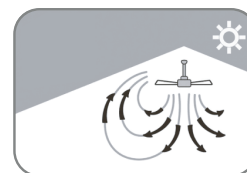


The switch on the motor housing for controlling the fan blades rotating direction controls the direction of air movement. **Caution:** Before using this rotating direction switch, turn OFF the fan and ensure the fan stops rotating to prevent injury to yourself and damage to the motor.

FLOW CONTROL



Invierno|Inverno|Winter|Hiver



Verano|Verão|Summer|Été

TECHNICAL CHARACTERISTICS

Nominal voltage and nominal frequency: 220/240V - 50Hz

Protection class ⊕

IP protection index: IP20

Nominal power: 60W



WASTE

This symbol on the product or in the instructions means that your electrical and electronic equipment must be disposed at the end of its useful life in a specialized container; Do not dispose it in the usual household waste container. In the EU there is special waste collection systems for subsequent recycling. For more information, contact with the local authority or the retailer from whom you purchased the product.

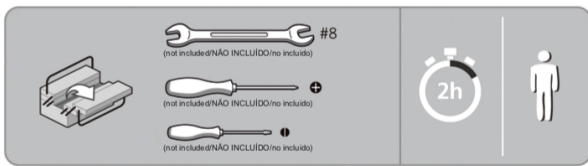
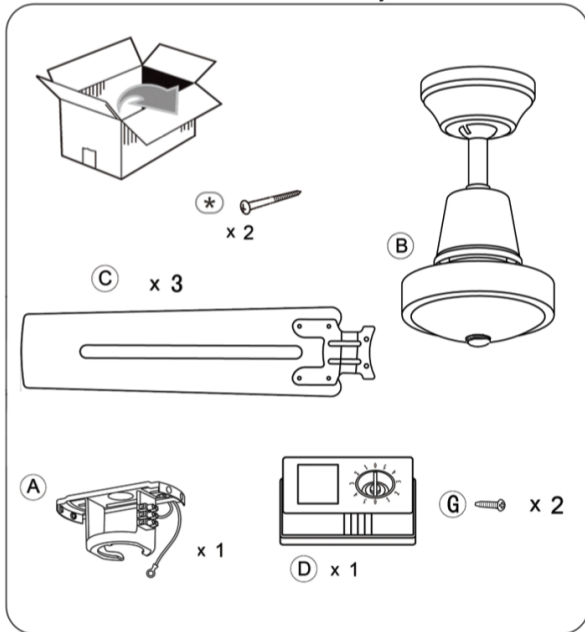


WARRANTY

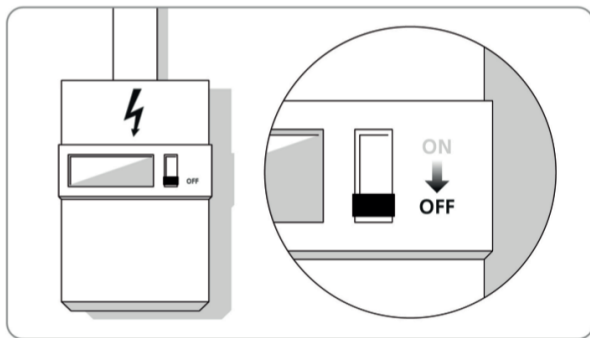
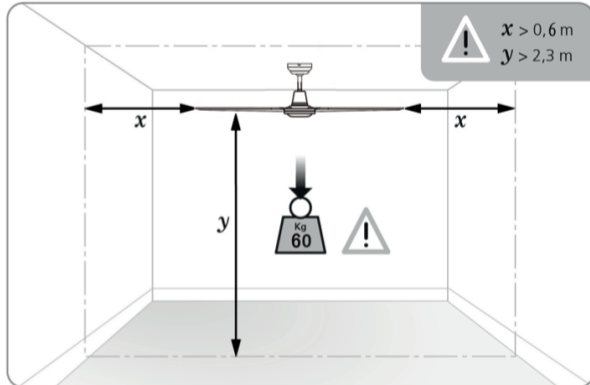
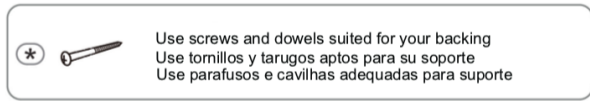
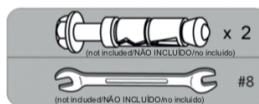
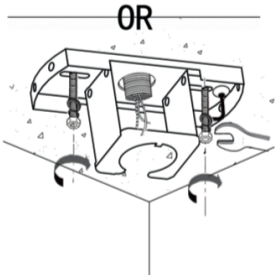
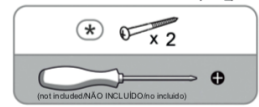
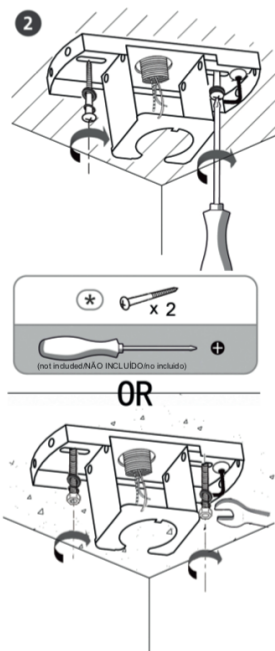
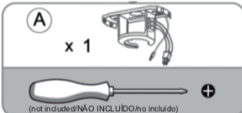
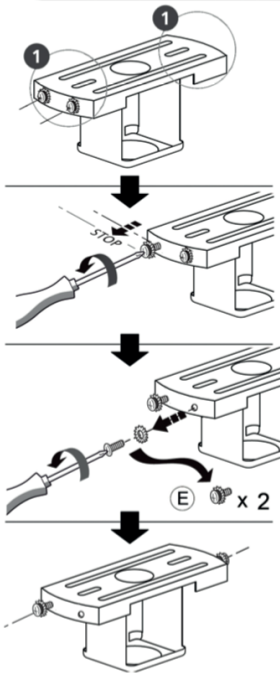
EDM guarantees all its products and declines all responsibility for damages caused by improper installation / use of its articles.

THE INVOICE IS THE PRODUCT WARRANTY

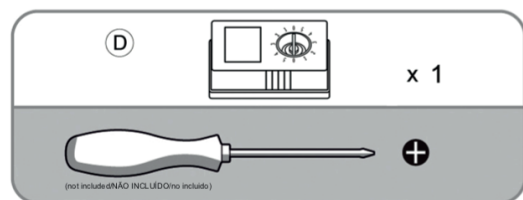
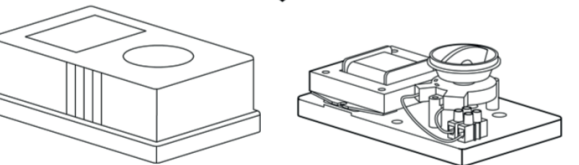
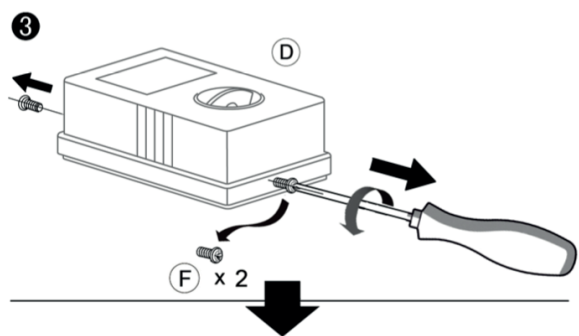
INSTALLATION/INSTALACIÓN / INSTALAÇÃO



1

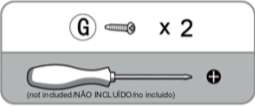
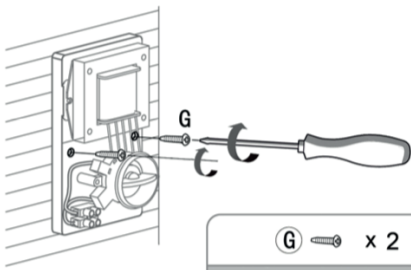


2



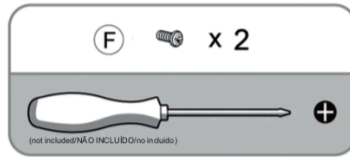
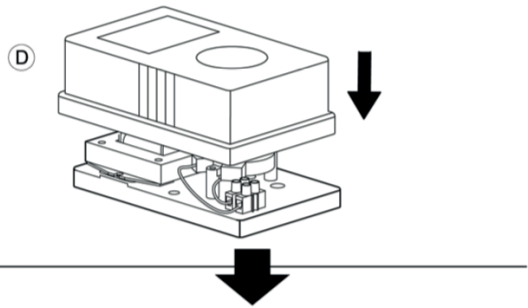
3

4

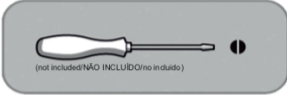
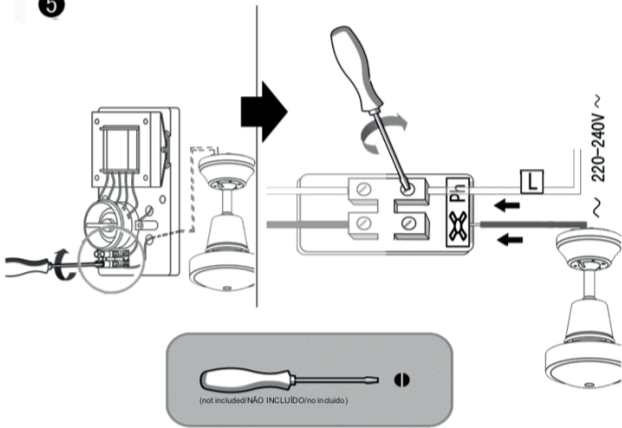


4

6



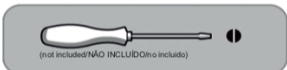
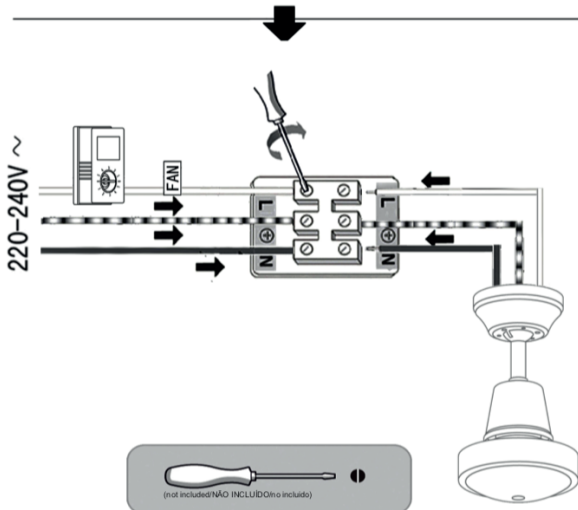
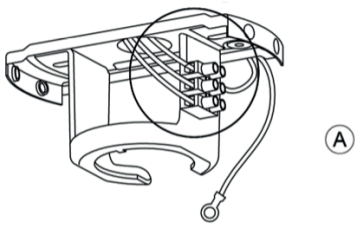
5



5

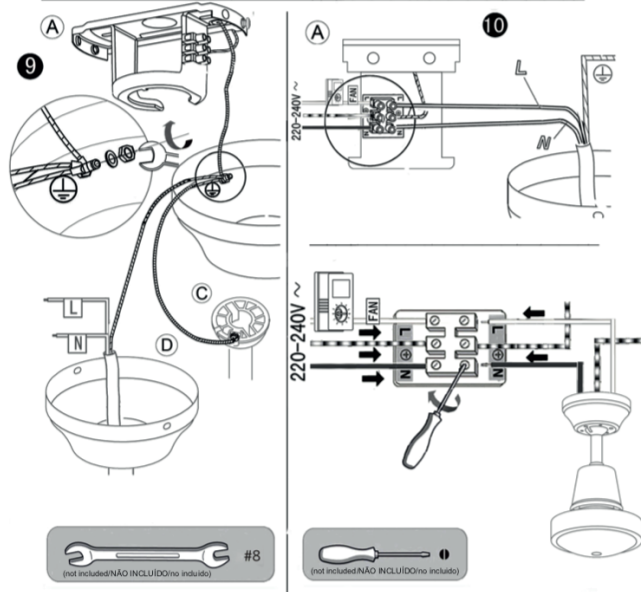
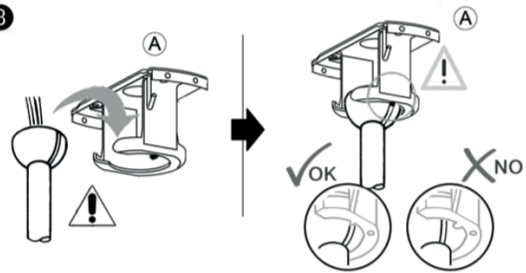
Cable information / INFORMACIÓN SOBRE EL CABLE
 INFORMAÇÃO DO FIO

7

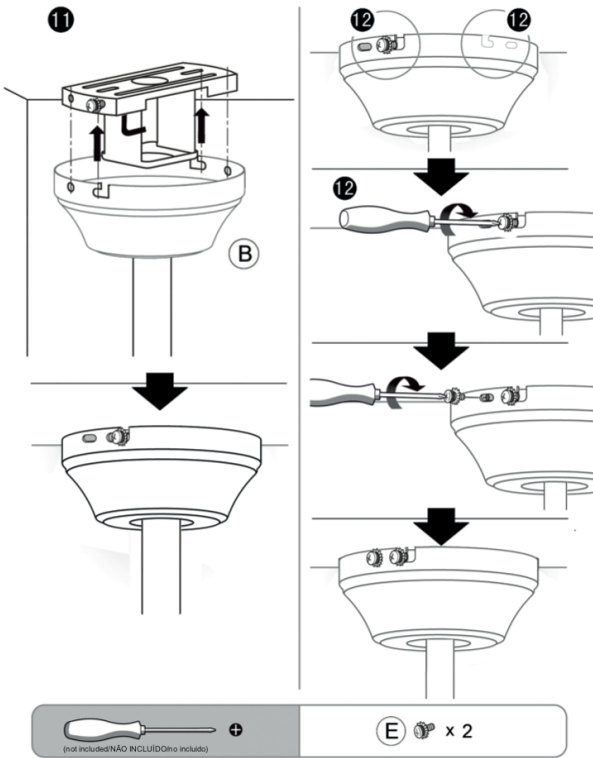


6

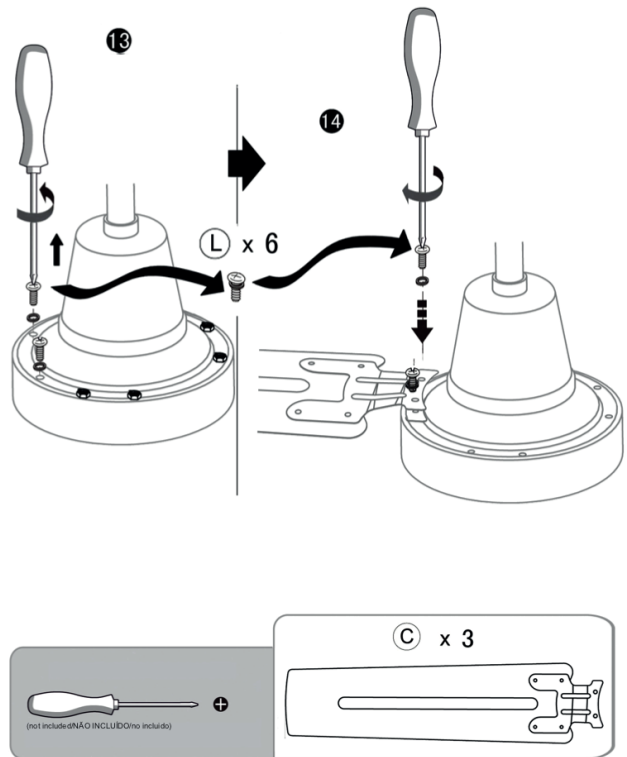
8



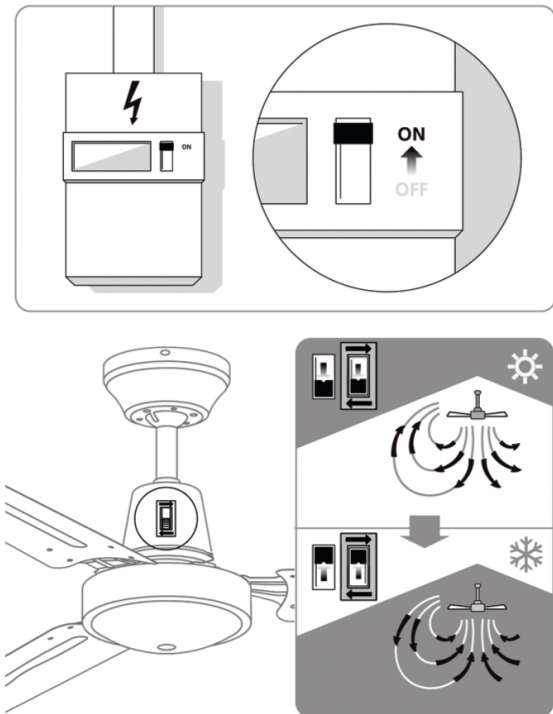
7



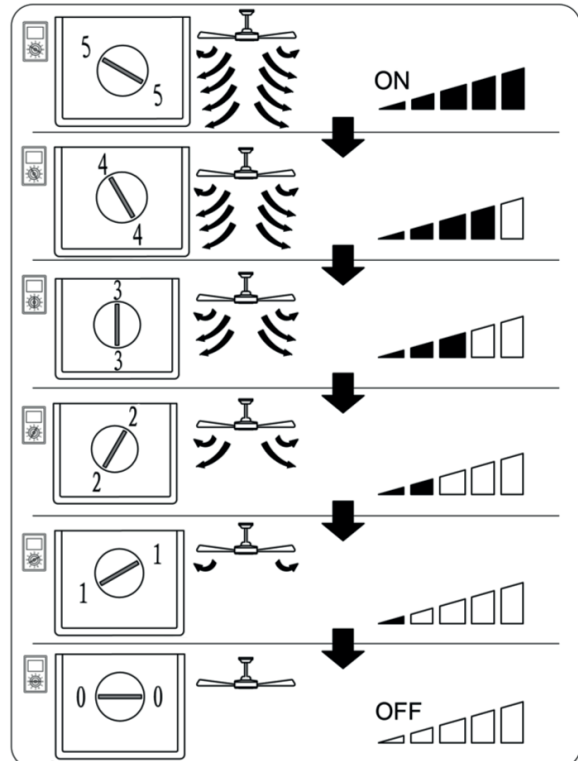
8



9



10



ES CERTIFICADO DE GARANTÍA

EDM certifica que el aparato indicado en la presente Tarjeta de Garantía ha sido fabricado bajo un estricto control de calidad. Todos nuestros productos están sujetos a la garantía legal vigente en cada momento en materia de consumo.

Durante el periodo de Garantía, el presente certificado da derecho a la reparación, mano de obra y piezas de toda avería producida por defecto de fabricación, quedando excluidas las averías producidas por: defectos de instalación, golpes, mal uso, roturas de piezas de plástico y causas externas al propio aparato. No incluye la instalación y el mantenimiento.

El presente certificado de garantía quedará sin efecto si el aparato es intervenido por personal no autorizado.

Derechos del consumidor:

El vendedor responderá ante el consumidor de cualquier falta de conformidad que exista en el momento de la entrega del bien.

Se reconoce al consumidor el derecho de la reparación del bien, a su sustitución, a la rebaja del precio y a la resolución del contrato.

El presente certificado de garantía sólo tendrá validez si va acompañado de la correspondiente factura o ticket de compra.

FR DÉCLARATION DE GARANTIE

EDM certifie que l'appareil indiqué dans cette carte de garantie a été fabriqué sous un contrôle de qualité strict. Tous nos produits sont soumis à la garantie légale en vigueur à tout moment en matière de consommation.

Pendant la période de garantie, ce certificat donne le droit à la réparation, la main-d'œuvre et les pièces de toute panne causée par un défaut de fabrication, à l'exclusion des pannes causées par : défauts d'installation, coups, mauvaise utilisation, bris de pièces en plastique et causes extérieures à l'appareil lui-même. Il ne comprend pas l'installation et la maintenance.

Ce certificat de garantie sera nul si l'appareil est intervenu par du personnel non autorisé.

Droits du consommateur:

Le vendeur répondra au consommateur des défauts de conformité existant lors de la délivrance du bien.

Le consommateur se voit reconnaître le droit de réparer le bien, de le remplacer, de baisser le prix et de résilier le contrat.

Ce certificat de garantie ne sera valable que s'il est accompagné de la facture ou du reçu d'achat correspondant

PT CERTIFICADO DE GARANTIA

EDM certifica que o aparelho indicado no presente Cartão de Garantia foi fabricado mediante um estrito controle de qualidade. Todos os nossos produtos estão sujeitos a garantia legal vigente em cada momento em matéria de consumo.

Durante o período de Garantia, o presente certificado dá direito à reparação, mão de obra e peças de todas as avarias produzidas devido a defeitos de fabrica, excepto as avarias produzidas por defeitos de instalação, pancadas, uso indevido, rotura de peças de plástico e causas externas ao próprio aparelho. Não inclui a instalação nem manutenção.

O presente certificado de garantia deixará de ter efeito sempre que o aparelho seja manipulado por uma pessoa não autorizada.

Direitos do consumidor:

O vendedor responderá perante o consumidor por qualquer falta de conformidade que exista no momento da entrega.

Reconhece-se ao consumidor o direito de reparação do bem, a sua substituição, redução de preço e a resolução do contrato.

O presente certificado de garantia apenas terá validade se for acompanhado da correspondente fatura ou ticket de compra.

EN WARRANTY CERTIFICATE

EDM certifies that the device indicated in this Warranty Card has been manufactured under strict quality control. All our products are subject to the legal warranty in force at all times regarding consumption.

During the Warranty period, this certificate gives the right to repair, labor and parts of any breakdown caused by manufacturing defect, excluding failures caused by: installation defects, blows, misuse, breakage of plastic parts and causes external to the device itself. It does not include installation and maintenance.

This warranty certificate will be void if the device is intervened by unauthorized personnel.

Consumer rights:

The seller will respond to the consumer for any lack of conformity that exists at the time of delivery of the good.

The consumer is recognized the right to repair the good, to replace it, to lower the price and to terminate the contract.

This warranty certificate will only be valid if it is accompanied by the corresponding invoice or purchase receipt.

MODELO / REF :

● **NOMBRE CLIENTE**

NOME DO CLIENTE

CUSTOMER NAME

NOM ET PRÉNOM DU CLIENT

● **DIRECCIÓN**

ENDEREÇO

ADDRESS

ADRESSE

● **POBLACIÓN / CP**

LOCALIDADE / CP

POBLATION / CP

LOCALITÉ / CP

● **FECHA**

DATA

DATE

DATE

● **SELLO DEL ESTABLECIMIENTO (Imprescindible)**

CARIMBO DO ESTABELECIMENTO (Imprescindível)

CACHET DE L'ÉTABLISSEMENT (Obligatoire)

STORE STAMP (Necessary)