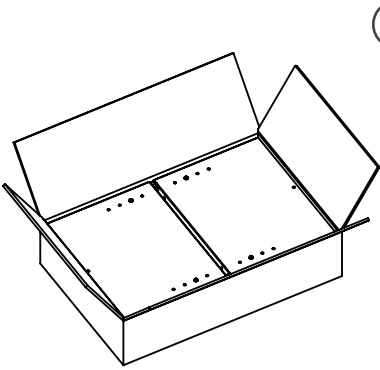
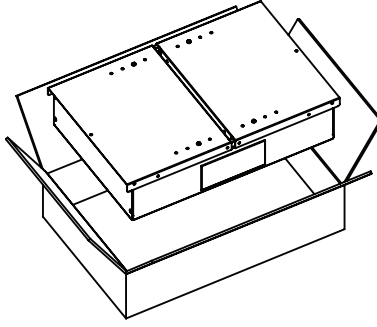
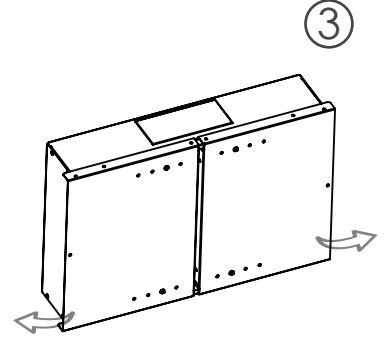


SET & STACK SOHO Montaj Kılavuzu / SET & STACK SOHO Assembly Instruction**①**

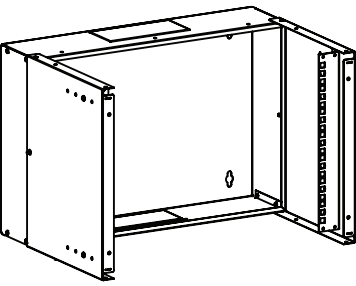
-Kutuyu açınız.
-Open the box.

**②**

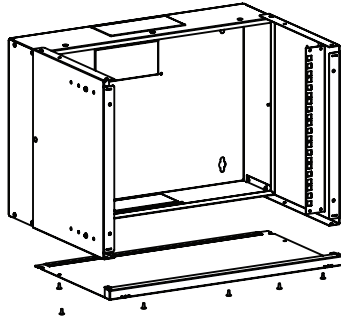
-SET & STACK SOHO kabineti kutudan çıkarınız.
-Take SET & STACK SOHO out of the box.

**③**

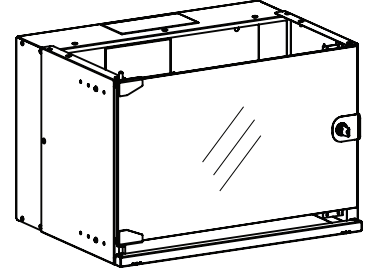
-Menteşeli yan panelleri açınız.
-Open the hinged side panels.

**④**

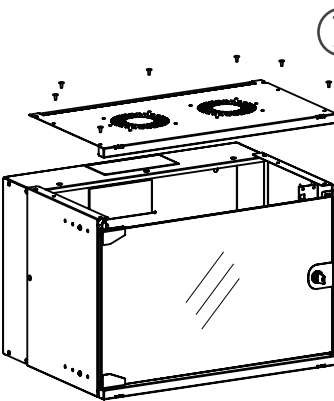
-Kabineti gösterildiği şekilde çeviriniz.
-Rotate the cabinet as shown in figure.

**⑤**

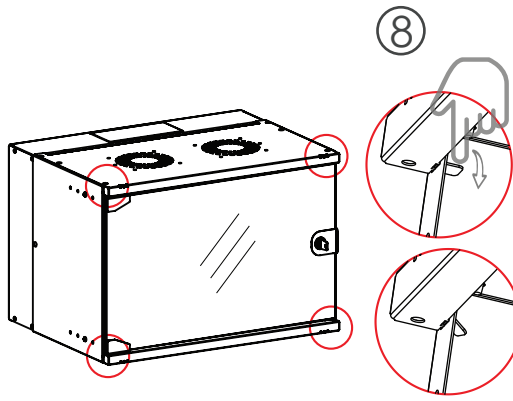
-Alt şaseyi özel plastik tapalarla montajlayınız.
-Assemble bottom case with special plastic plugs.

**⑥**

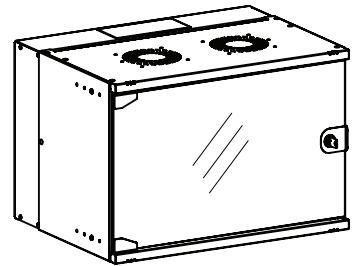
-Cam kapağı alt şaseye sabitleyiniz.
-Fix the glass door to the bottom case.

**⑦**

-Üst şaseyi özel plastik tapalarla montajlayınız.
-Assemble top case with special plastic plugs.

**⑧**

-Tırnakları şekildeki gibi bükünüz.
-Bend the taps as shown in figure.

**⑨**

-SET & STACK SOHO ürününüz kullanıma hazırdır.
-SET & STACK SOHO is ready to use.