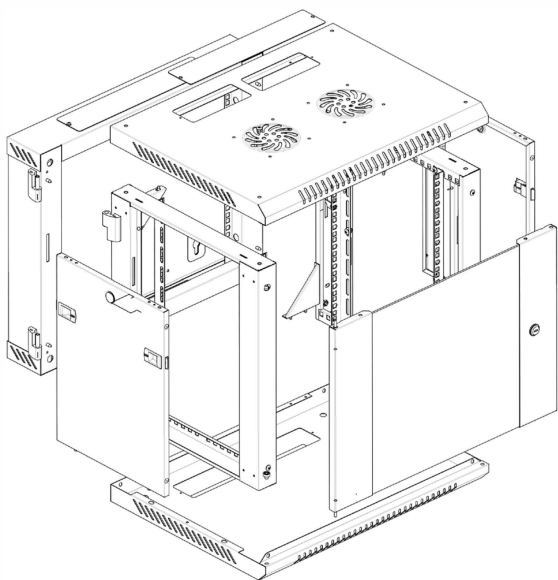
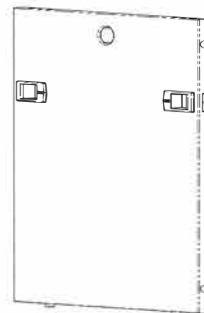


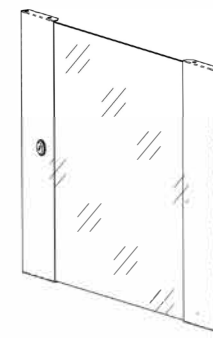
Assembly Instructions and Parts List Lista Części i Instrukcja Montażu



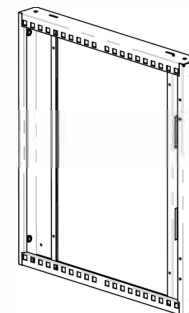
Wall Mount Cabinets Components List Lista Części Szafy Instalacyjnej Wiszącej



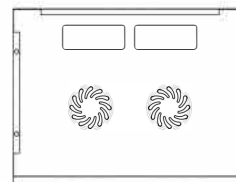
A.
Side Door x2
Drzwi Boczne x2



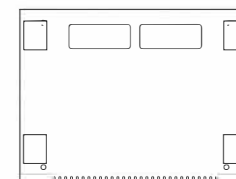
B.
Front Door x1
Drzwi Przednie x1



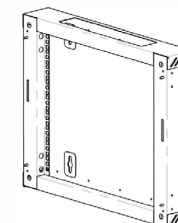
C.
Frame x2
Rama x2



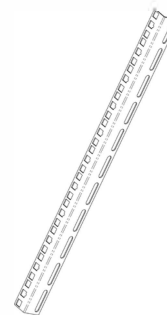
D.
Top Cover x1
Panel Górny x1



E.
Bottom Cover x1
Panel Dolny x1



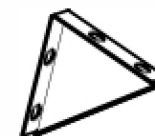
F.
Back Door x1
Drzwi Tyłne x1



G.
Rail Mount x4
Szylna Montażowa x4



H.
Cable Entry Panel x2
Zaślepka Paneli Kablowych x2

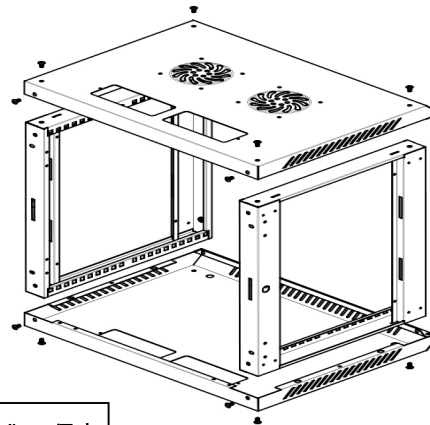


I.
Angle Bar x2
Kątownik x2

1. Fix Top, Bottom with Frame Przymocuj górę i dół z ramą

Get Parts Ready: / Przygotuj części:

- > Top Cover (Part D) = 1Pc
Panel górny (część D) = 1 szt.
- > Bottom Cover (Part E) = 1Pc
Panel dolny (część E) = 1 szt.
- > Frame (Part C) = 2Pcs
Rama (część C) = 2 szt.
- > M6*9 "+" Self-Tapping Screw = 12Sets
Samogwintujące śruby "+" M6*9 = 12 szt.

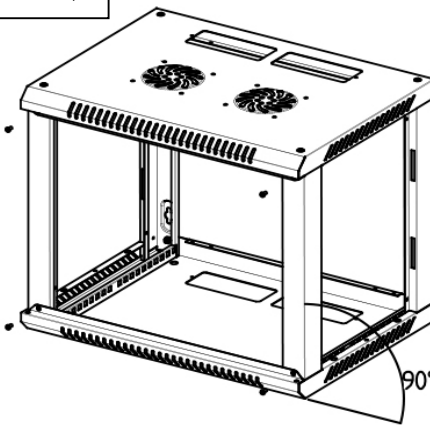


Back View/Tył

2. Adjust the Frame in Vertical Direction Ustaw ramę w kierunku pionowym

Get Parts Ready: / Przygotuj części:

- > M6*9 "+" Self-Tapping Screw = 4Sets
Samogwintujące śruby "+" M6*9 = 4 szt.

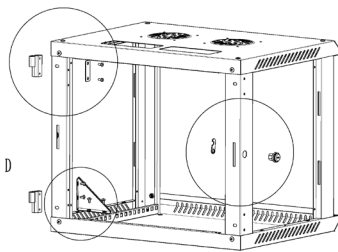


Front View/Przód

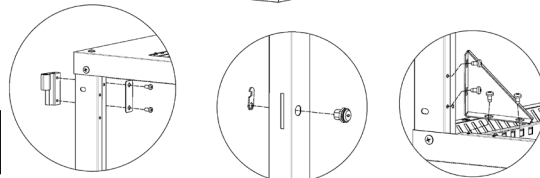
3. Install Hinge (A) and Back Door Lock, Fix Angle Bar with Screw Zainstaluj zawias (A), zamek tylnych drzwi, przymocuj kątownik śrubą

Get Parts Ready: / Przygotuj części:

- > Hinge = 2Pc
Zawias = 2 szt.
- > Small Round Lock = 1Pc
Mały okrągły zamek = 1 szt.
- > Angle Bar (Part I) = 2Pcs
Kątownik (część I) = 2 szt.
- > M5*10 "+" Self-Tapping Screw = 16Sets
Samogwintujące śruby "+" M5*10 = 16 szt.



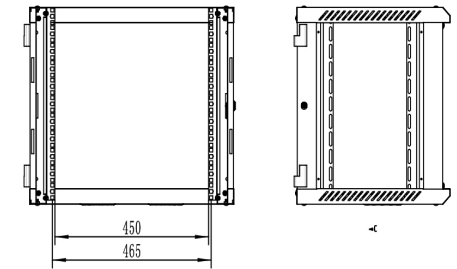
Back View/Tył



4. Install Rail Mounts Montaż szyn montażowych

Get Parts Ready: / Przygotuj części:

- > Rail Mount (Part G) = 4Pcs
Szyna montażowa (część G) = 4 szt.
- > M5*10 Screw = 8Pcs
Śruba M5*10 = 8 szt.
- > M5 Cage Nuts = 8Pcs
Koszyk M5 = 8 szt.

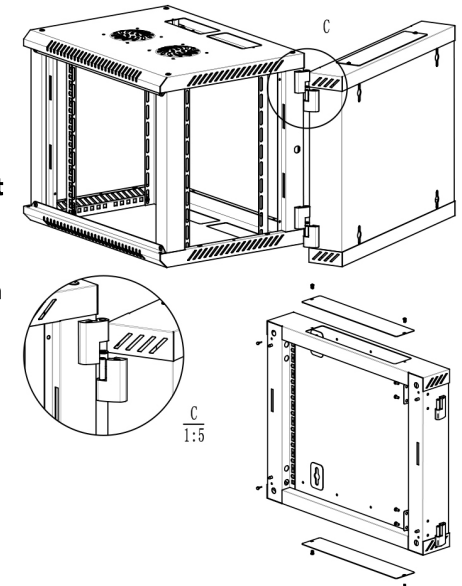


5. Fix the Entry Panel, Install Hinge (B) on the back door, and Connect the Front and Back Parts. Przymocuj zaślepkę paneli kablowych, zamontuj zawias (B) na tylnych drzwiach oraz połącz przednie i tylne części.

Przymocuj zaślepkę paneli kablowych, zamontuj zawias (B) na tylnych drzwiach oraz połącz przednie i tylne części.

Get Parts Ready: / Przygotuj części:

- > Back Door (Part F) = 1Pc
- > Entry Panel (Part H) = 4Pcs
- > M5*10 "+" Screw = 4Pcs
- > M4*8 "+" Self-Tapping Screw = 8Pcs



6. Install Front Door and Side Door Zamontuj drzwi przednie oraz boczne

Get Parts Ready: / Przygotuj części:

- > Front Door (Part B) = 1Pc
Drzwi przednie (część B) = 1 szt.
- > Side Door (Part A) = 2Pcs
Drzwi boczne (część A) = 2 szt.

