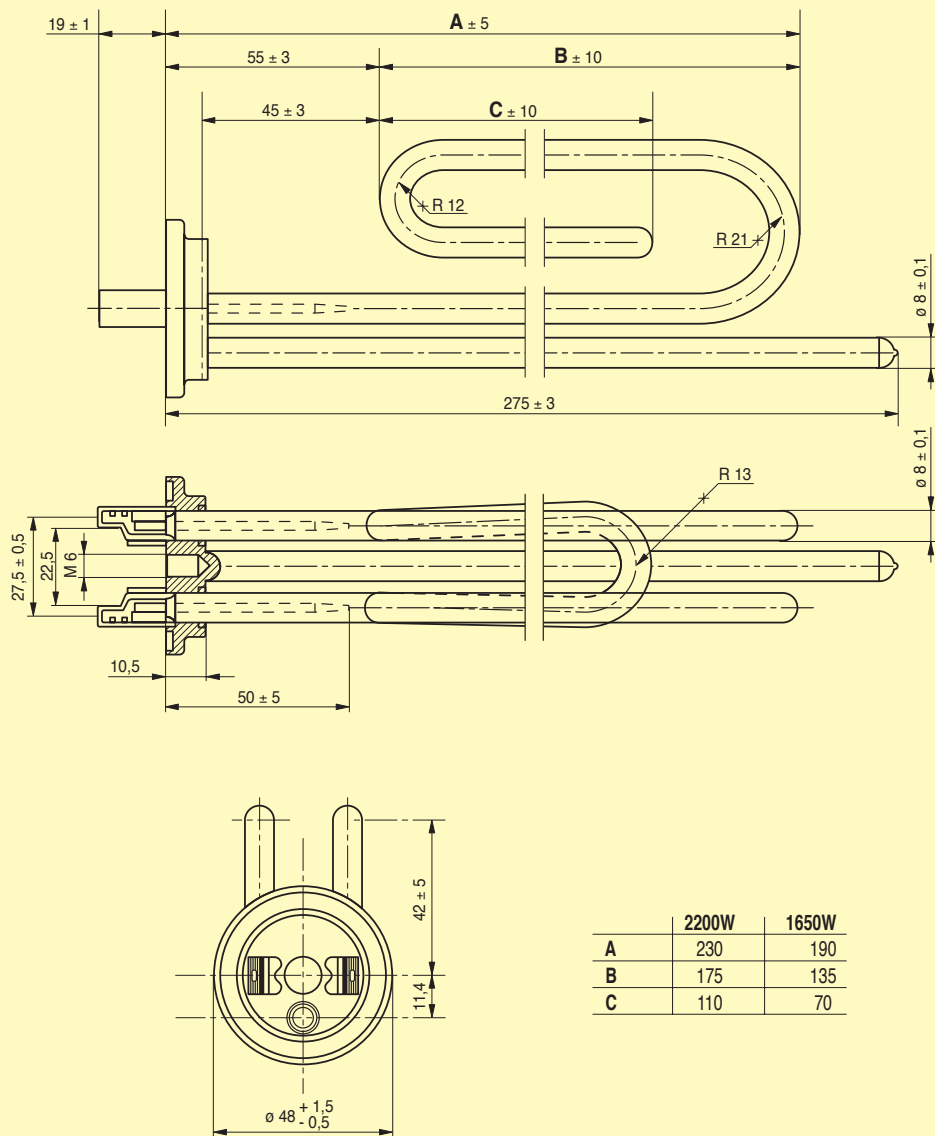


Resistenze in rame RC03 FR
Copper heating element RC03 FR
Thermoplougeurs en cuivre RC03 FR
Kupferröhrheizkörper RC03 FR



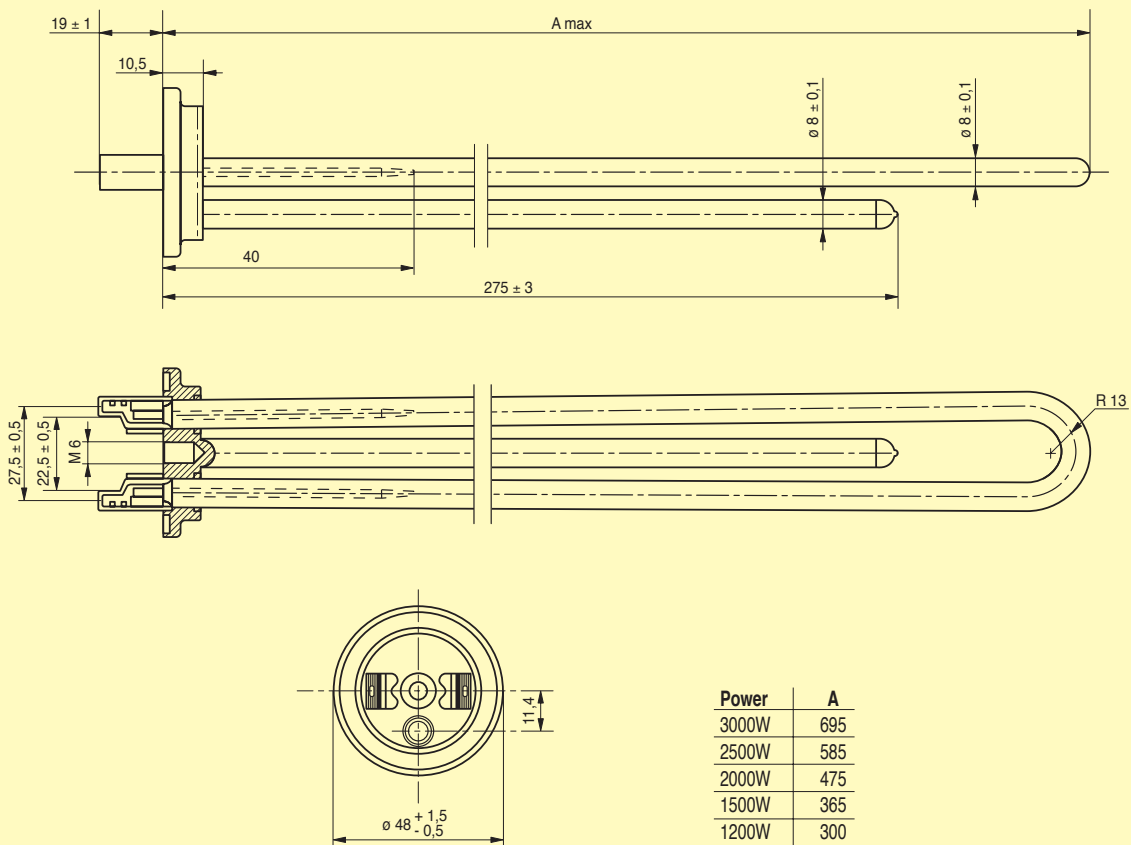
I disegni soprariportati sono puramente a titolo esplicativo. Produciamo direttamente su disegno specifico della clientela o proposta Corel.

The above drawings have to be considered only examples. We produce directly upon specific customer's and Corel drawings.

Ces plans techniques ne sont que quelques exemples. Nous produisons suivant nos plans ou plans de la clientèle.

Diese technische Zeichnungen sind nur Beispiel. Wir herstellen nach Corel Zeichnungen oder von Kunden gegeben.

Resistenze in rame RC03 FD
Copper heating element RC03 FD
Thermoplougeurs en cuivre RC03 FD
Kupferröhrheizkörper RC03 FD



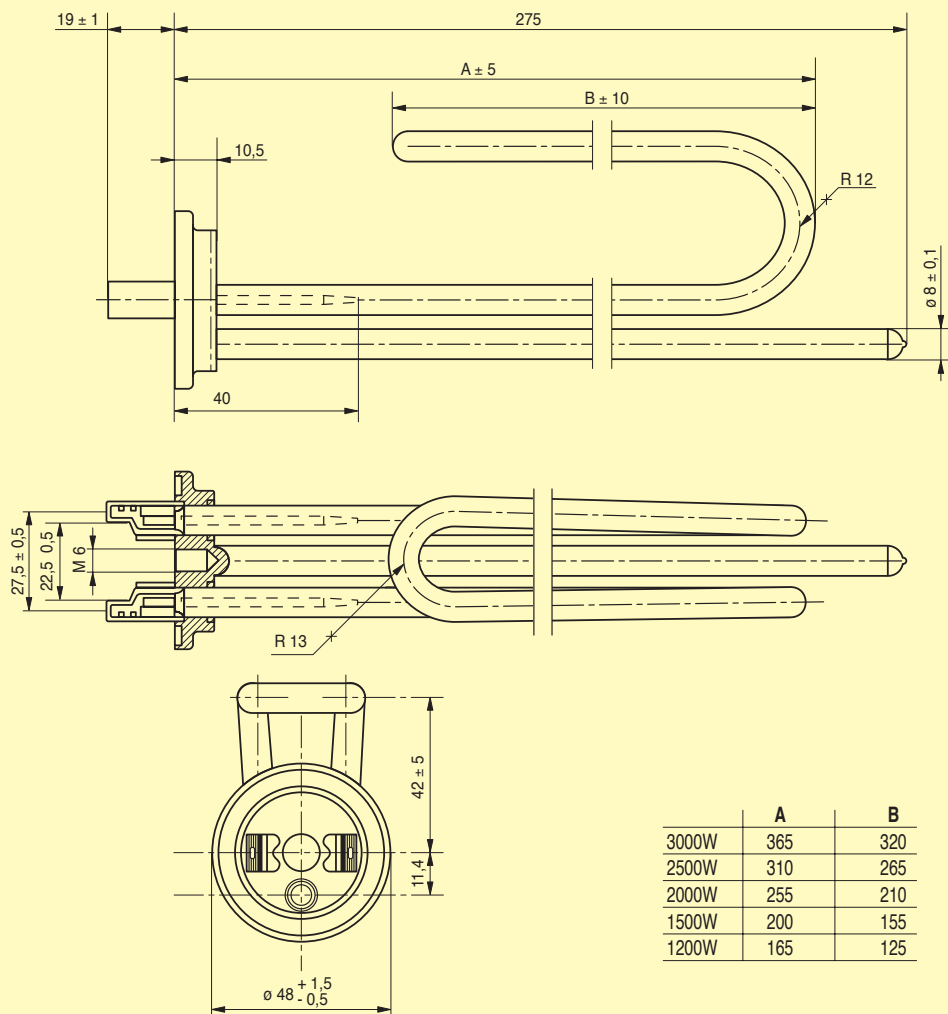
I disegni soprariportati sono puramente a titolo esplicativo. Produciamo direttamente su disegno specifico della clientela o proposta Corel.

The above drawings have to be considered only examples. We produce directly upon specific customer's and Corel drawings.

Ces plans techniques ne sont que quelques exemples. Nous produisons suivant nos plans ou plans de la clientèle.

Diese technische Zeichnungen sind nur Beispiel. Wir herstellen nach Corel Zeichnungen oder von Kunden gegeben.

Resistenze in rame RC03 FC
Copper heating element RC03 FC
Thermoplongeurs en cuivre RC03 FC
Kupferröhrheizkörper RC03 FC



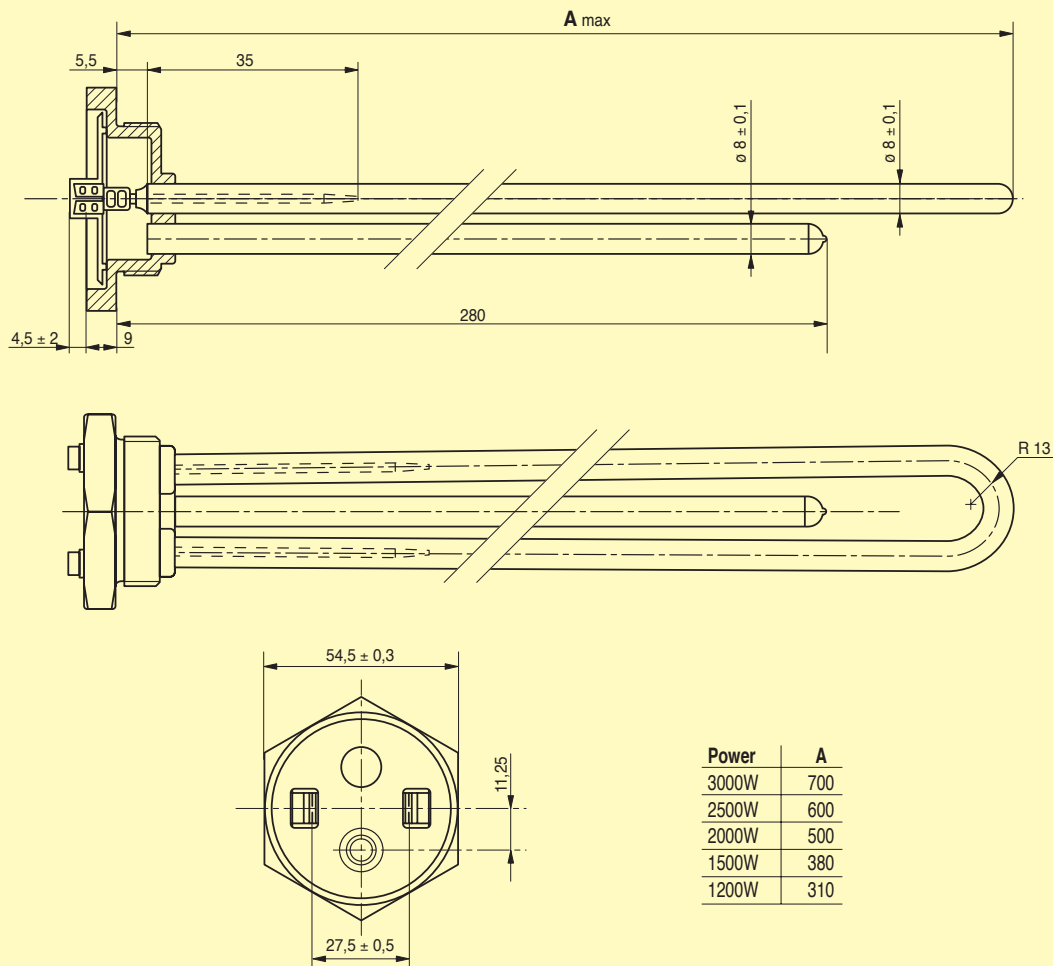
I disegni soprariportati sono puramente a titolo esplicativo. Produciamo direttamente su disegno specifico della clientela o proposta Corel.

The above drawings have to be considered only examples. We produce directly upon specific customer's and Corel drawings.

Ces plans techniques ne sont que quelques exemples. Nous produisons suivant nos plans ou plans de la clientèle.

Diese technische Zeichnungen sind nur Beispiel. Wir herstellen nach Corel Zeichnungen oder von Kunden gegeben.

Resistenze in rame RC03 TD
Copper heating element RC03 TD
Thermoplougeurs en cuivre RC03 TD
Kupferröhrheizkörper RC03 TD



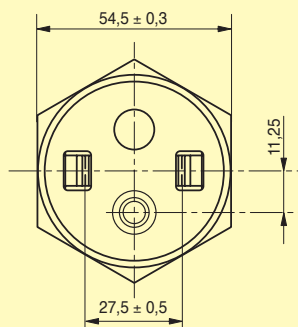
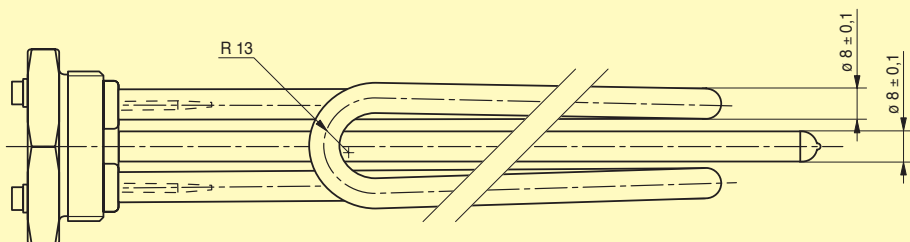
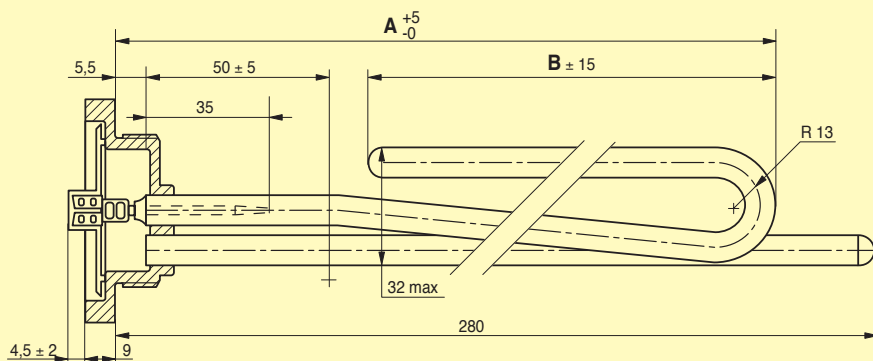
I disegni soprariportati sono puramente a titolo esplicativo. Produciamo direttamente su disegno specifico della clientela o proposta Corel.

The above drawings have to be considered only examples. We produce directly upon specific customer's and Corel drawings.

Ces plans techniques ne sont que quelques exemples. Nous produisons suivant nos plans ou plans de la clientèle.

Diese technische Zeichnungen sind nur Beispiel. Wir herstellen nach Corel Zeichnungen oder von Kunden gegeben.

Resistenze in rame RC03 TC
Copper heating element RC03 TC
Thermoplougeurs en cuivre RC03 TC
Kupferröhrheizkörper RC03 TC



Power	A	B
3000W	375	320
2500W	315	270
2000W	265	210
1500W	205	160
1200W	175	125

I disegni soprariportati sono puramente a titolo esplicativo. Produciamo direttamente su disegno specifico della clientela o proposta Corel.

The above drawings have to be considered only examples. We produce directly upon specific customer's and Corel drawings.

Ces plans techniques ne sont que quelques exemples. Nous produisons suivant nos plans ou plans de la clientèle.

Diese technische zeichnungen sind nur beispiel. Wir herstellen nach Corel zeichnungen oder von kunden gegeben.