

Ty23

**CAMPINI
COREL**

Termostati e termoregolatori unipolari a lamina bimetallica, disponibili in più versioni. SPST - 1B - NC

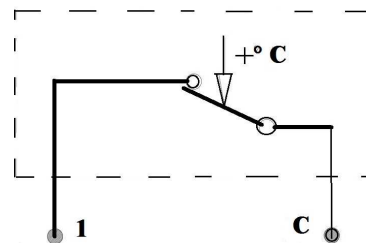
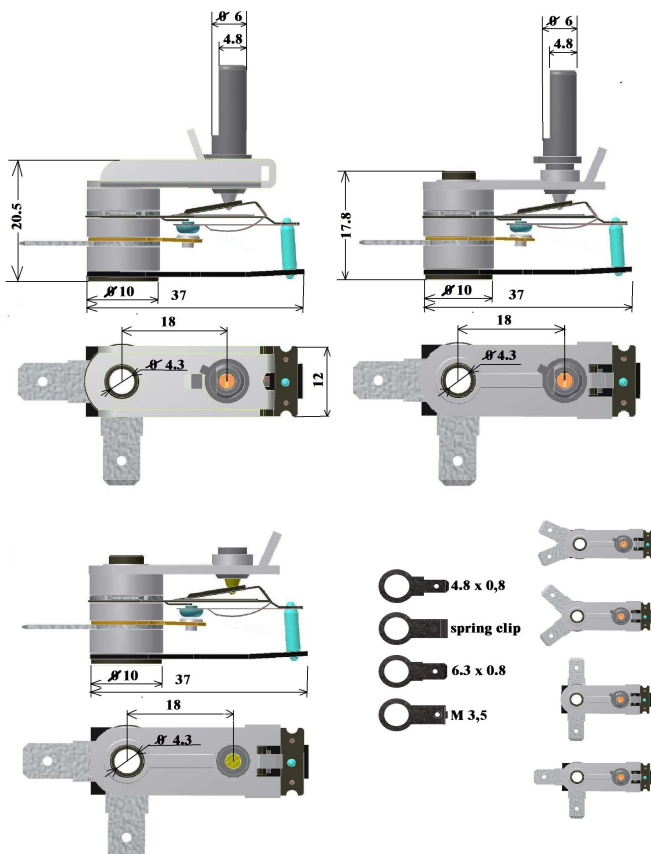
Single-pole bimetallic thermostats and thermoregulators, available on several lengths. SPST - 1B - NC

Certificazioni / Certifications:



Specifiche tecniche / Technical data:

Campo di regolazione - Control range:	0° ÷ 260 °C
Massima temperatura ambiente: Max ambient temperature:	T300
Corrente e tensione nominale: Rated current and voltage:	10A - 250Vca
Tolleranza su temperatura massima: Tolerance on max Temp:	± 10K ÷ ± 15k
Corrente minima - Minimum current:	200 mA
Differenziale: Histeresys:	8 ÷ 20K Variabile in funzione della configurazione Varies according to configuration
Costruito in conformità secondo la norma: Manufactured in accordance with standards:	EN 60730-2-9
Angolo di rotazione perno - Rotation range for shaft:	300° circa, approx
Vita elettrica nr di cicli - Electrical life nr. of cycles:	100.000



10 A / 250 Vca - T300