

Ty63S



Termostato unipolare a disco bimetallico con resistenza di mantenimento.

Single-pole bimetallic disk thermostat with maintenance resistance.

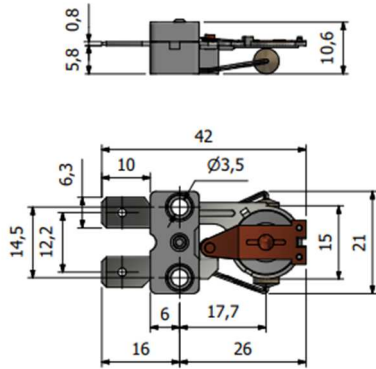
Certificazioni / Certifications:  

Specifiche tecniche / Technical data:

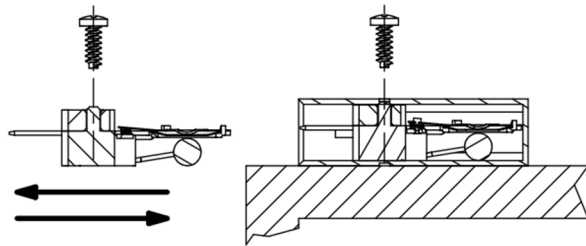
Campo di regolazione - Control range:	50° ÷ 150 °C		
Massima temperatura ambiente: Max ambient temperature:	T180		
Corrente e tensione nominale: Rated current and voltage:	16A/250V		
Costruito in conformità secondo la norma: Manufactured in accordance with standards:	EN 60730-2-9		
Con correnti sul circuito uguali o maggiori a 12A temperatura max. impiego - With current on circuit more or equal to 12A, max. temperature for use:	150° C		
Vita elettrica nr di cicli - Electrical life nr. of cycles	3.000		
Tolleranze e temperatura di ripristino - Tollerances and reset temperature:			
Temperatura d'intervento Intervention temperature	Tolleranza di intervento Intervention tollerance	Temperatura di ripristino Reset temperature	Tolleranza di ripristino Tollerance on resetting
75°C - 100°C	± 5K standard ± 4K speciale / special	60°C	± 10K standard
105°C - 125°C	± 7K standard ± 5K speciale / special	60°C	± 10K standard
120°C - 150°C	± 10K standard ± 8K speciale / special	60°C	± 10K standard

Ty63-S

Dimensioni / Dimension

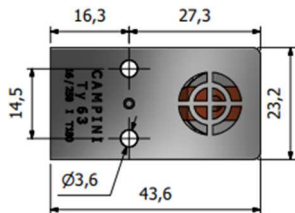


Posizione orizzontale di montaggio obbligatoria Horizontal mounting mandatory

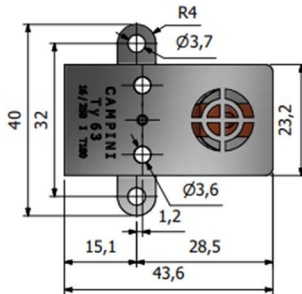
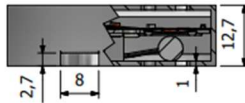


Custodia di fissaggio / Fastening cases

Cod.63860



Cod.63862



Schema di collegamento Wiring diagram

