

Ty63**Termostato unipolare a disco bimetallico.****Single-pole bimetallic disk thermostat.****Certificazioni / Certifications:**  **Specifiche tecniche / Technical data:**

Campo di regolazione - Control range:	50° ÷ 170 °C
Massima temperatura ambiente: Max ambient temperature:	T180
Corrente e tensione nominale: Rated current and voltage:	10A/250V; 16A/250V
Costruito in conformità secondo la norma: Manufactured in accordance with standards:	EN 60730-2-9
Con correnti sul circuito uguali o maggiori a 12A temperatura max. impiego - With current on circuit more or equal to 12A, max. temperature for use:	150° C
Vita elettrica nr di cicli - Electrical life nr. of cycles:	100.000 (10A/250V) - 30.000 (16A/250V)

Tolleranze e differenziale - Tolerances and differentials:

Temperatura d'intervento Intervention temperature	Tolleranza di intervento Intervention tolerance	Differenziale Differential	Tolleranza di ripristino Tolerance on resetting
50°C - 70°C	± 5K standard ± 4K speciale / special	15K standard	± 5K standard
75°C - 100°C	± 5K standard ± 4K speciale / special	30K standard	± 7K standard
105°C - 125°C	± 7K standard ± 5K speciale / special	30K standard	± 8K standard
120°C - 170°C	± 10K standard ± 8K speciale / special	40K standard	± 10K standard

Ty63

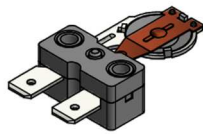
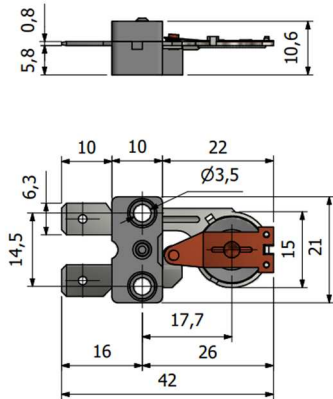
**CAMPINI
COREL**

Certificazioni / Certifications:

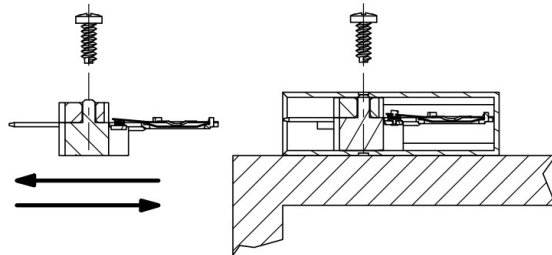


Ty63

Dimensioni / Dimension

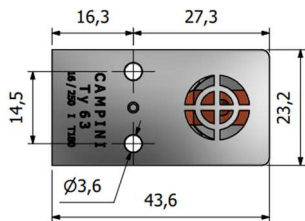


Posizione orizzontale di montaggio obbligatoria Horizontal mounting mandatory

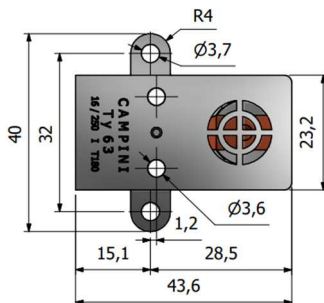
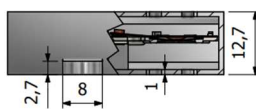


Custodia di fissaggio / Fastening cases

Cod.63860



Cod.63862



Schema di collegamento Wiring diagram

