

# Ty 87H



## Trasduttore di pressione effetto Hall

Progettato per un impiego in applicazioni OEM

## Hall effect pressure transducer

Designed for large batch production in OEM applications

**Certificazioni / Certifications:**

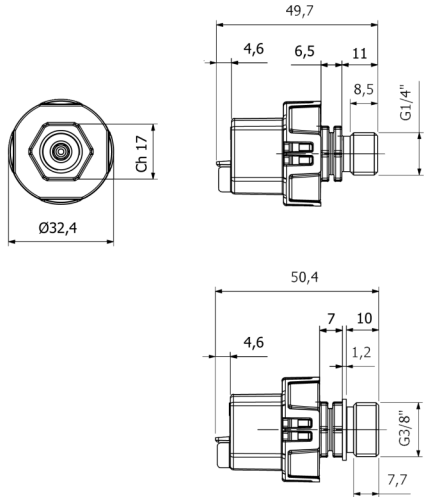
### Specifiche tecniche / Technical data:

Materiale elemento sensibile - Measuring cell:	AISI 301
Range operativo di pressione - Pressure range:	0÷3 bar / 0÷4 bar / 0÷5 bar / 0÷5,5 bar
Sovraccarico - Overload:	10 bar
Pressione di rottura - Rupture pressure:	> 30 bar
Temperatura fluido - Fluid temperature:	2-90 °C (110 °C per Max 1 min.)
Temperatura ambiente - Ambient temperature:	-15 °C ≤ 90 °C
Fluido: Fluid:	Aria - Vapore - acqua + glicole Air - Steam - Water + glicol
Tolleranza: Tolerance:	In funzione al range operativo di pressione Depending on pressure range
TC zero point:	< ±0,08% VFS/°C
TC gain point:	< ±0,05% VFS/°C
Resistenza di carico in uscita - Load resistance:	10KΩ
Assorbimento - Current consumption:	< 10 mA
Connessione - Connection:	RAST 2.5 (AMP DUO PLUG TYPE)
Grado di protezione - Protection degree:	IP00
Alimentazione: 5 VDC ± 10% Output: 0 - 3 VDC Raziometrico Power: 5 VDC ± 10% Output: 0 - 3 VDC Ratiometric	
Alimentazione: 5 VDC ± 10% Output: 0,5 - 2,5 VDC Raziometrico Power: 5 VDC ± 10% Output: 0,5 - 2,5 VDC Ratiometric	
Alimentazione: 5 VDC ± 10% Output: 0,5 - 3,5 VDC Raziometrico Power: 5 VDC ± 10% Output: 0,5 - 3,5 VDC Ratiometric	
Alimentazione: 5 VDC ± 10% Output: 0,5 - 4,5 VDC Raziometrico Power: 5 VDC ± 10% Output: 0,5 - 4,5 VDC Ratiometric	
Conforme alle norme: Compliance with the standards:	EN55032; EN6100-4-2; EN6100-4-3; EN6100-4-4; EN6100-4-6; EN6100-4-8.

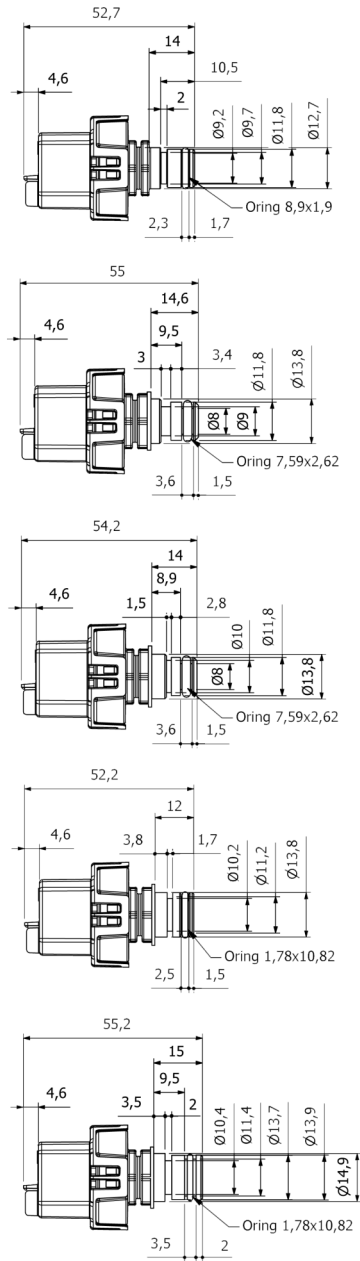


Dimensioni / Dimension

**Attacco a vite - screw fixing**



**Attacco rapido - fast fixing**



**Connessione elettrica / Electrical connection:**

