

Druckarmaturen ORFS Gerade

Anschluss

Dichtkopf flachdichtend mit UN Mutter

Norm

ISO 8434-3

Anwendung

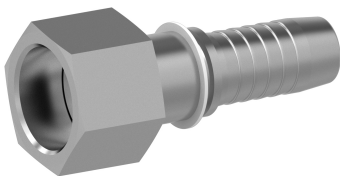
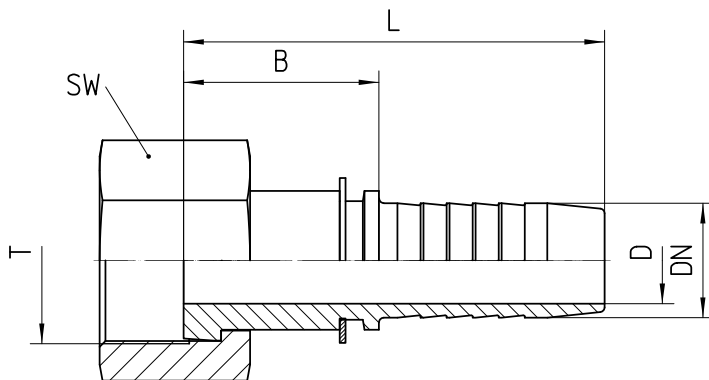
TE / SN / SC / SN-K / PTFE Schläuche

Werkstoff

Stahl

Oberfläche

galvanisch verzinkt



Bestell-Nr.	DN in mm	T in UNF/UN/UNS	SW in mm	min. D in mm	B±3 in mm	L±3 in mm
-------------	----------	-----------------	----------	--------------	-----------	-----------

1.315-04-04	06	9/16-18 UNF	17	4,0	22	49
1.315-06-04	06	11/16-16 UN	22	4,0	22	49
1.315-06-05	08	11/16-16 UN	22	5,5	22	49
1.315-04-06	10	9/16-18 UNF	17	4,0	22	51
1.315-06-06	10	11/16-16 UN	22	7,0	24	54
1.315-08-06	10	13/16-16 UN	24	7,0	22	52
1.315-06-08	12	11/16-16 UN	22	6,6	24	56
1.315-08-08	12	13/16-16 UN	24	10,0	21	52
1.315-10-08	12	1-14 UNS	30	10,0	25	56
1.315-08-10	16	13/16-16 UN	24	10,0	26	60
1.315-10-10	16	1-14 UNS	30	13,0	31	65
1.315-12-10	16	1 3/16-12 UN	36	13,0	27	61
1.315-12-12	19	1 3/16-12 UN	36	15,0	34	73
1.315-16-12	19	1 7/16-12 UN	41	15,0	30	69
1.315-16-16	25	1 7/16-12 UN	41	21,0	37	83
1.315-20-16	25	1 11/16-12 UN	50	21,0	34	80
1.315-20-20	31	1 11/16-12 UN	50	27,0	37	91
1.315-24-20	31	2-12 UN	60	27,0	38	92
1.315-24-24	38	2-12 UN	60	32,0	39	96