

## Druckarmaturen ORFS 90°

### Anschluss

Dichtkopf flachdichtend mit UN Mutter

### Norm

ISO 8434-3

### Anwendung

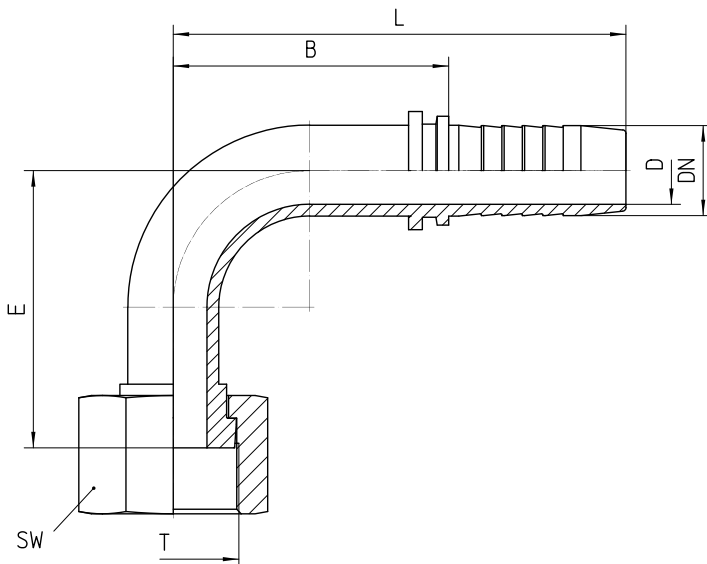
TE / SN / SC / SN-K / PTFE Schläuche

### Werkstoff

Stahl

### Oberfläche

galvanisch verzinkt





Bestell-Nr.	DN in mm	T in UNF/UN/UNS	SW in mm	min. D in mm	E±3 in mm	B±3 in mm	L±3 in mm
<b>1.355-04-04</b>	06	9/16-18 UNF	17	4,0	27	26	53
<b>1.355-06-04</b>	06	11/16-16 UN	22	4,0	27	26	53
<b>1.355-06-05</b>	08	11/16-16 UN	22	5,5	28	30	57
<b>1.355-04-06</b>	10	9/16-18 UNF	17	4,0	30	43	73
<b>1.355-06-06</b>	10	11/16-16 UN	22	6,6	29	30	60
<b>1.355-08-06</b>	10	13/16-16 UN	24	7,0	30	30	60
<b>1.355-06-08</b>	12	11/16-16 UN	22	6,6	45	49	80
<b>1.355-08-08</b>	12	13/16-16 UN	24	10,0	39	42	73
<b>1.355-10-08</b>	12	1-14 UNS	30	10,0	39	42	73
<b>1.355-08-10</b>	16	13/16-16 UN	24	10,0	40	52	86
<b>1.355-10-10</b>	16	1-14 UNS	30	12,6	49	52	86
<b>1.355-12-10</b>	16	1 3/16-12 UN	36	12,6	51	52	86
<b>1.355-12-12</b>	19	1 3/16-12 UN	36	14,8	61	60	99
<b>1.355-16-12</b>	19	1 7/16-12 UN	41	14,8	62	60	99

<b>1.355-16-16</b>	25	1 7/16-12 UN	41	21,0	67	68	114
<b>1.355-20-16</b>	25	1 11/16-12 UN	50	21,1	70	68	114
<b>1.355-20-20</b>	31	1 11/16-12 UN	50	26,5	85	94	148
<b>1.355-24-20</b>	31	2-12 UN	60	26,5	105	94	148
<b>1.355-24-24</b>	38	2-12 UN	60	32,8	104	105	162