

## Druckarmaturen SFL 45°

### Anschluss

SAE-Flansch 3000PSI (L-Reihe)

### Norm

ISO 6162-1

### Anwendung

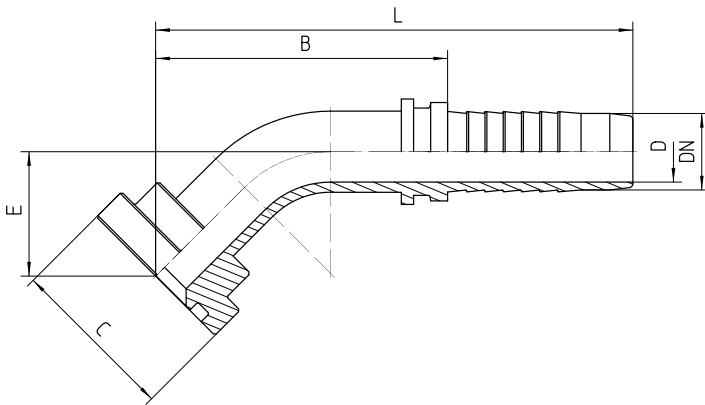
3SPC / 4SP Schläuche / 4SH19 / 4SH25

### Werkstoff

Stahl

### Oberfläche

galvanisch verzinkt



Bestell-Nr.	DN in mm	Flansch in Zoll	C in mm	min. D in mm	E±3 in mm	B±3 in mm	L±3 in mm
-------------	----------	-----------------	---------	--------------	-----------	-----------	-----------

<b>4.450-08-08</b>	12	1/2	30,2	9,0	23	51	89
<b>4.450-12-08</b>	12	3/4	38,1	9,0	23	49	87
<b>4.450-08-10</b>	16	1/2	30,2	12,0	29	65	107
<b>4.450-12-10</b>	16	3/4	38,1	12,0	28	64	106
<b>4.450-08-12</b>	19	1/2	30,2	13,5	33	72	118
<b>4.450-12-12</b>	19	3/4	38,1	14,8	31	71	117
<b>4.450-16-12</b>	19	1	44,5	14,8	31	73	119
<b>4.450-12-16</b>	25	3/4	38,1	19,9	32	81	136
<b>4.450-16-16</b>	25	1	44,5	19,9	33	84	139
<b>4.450-20-16</b>	25	1 1/4	50,8	19,9	33	80	135