

## Druckarmaturen DKOS 45°

### Anschluss

Dichtkopf 24° Außenkonus O-Ring-dichtend mit metrischer Mutter S-Reihe

### Norm

ISO 8434-1

### Anwendung

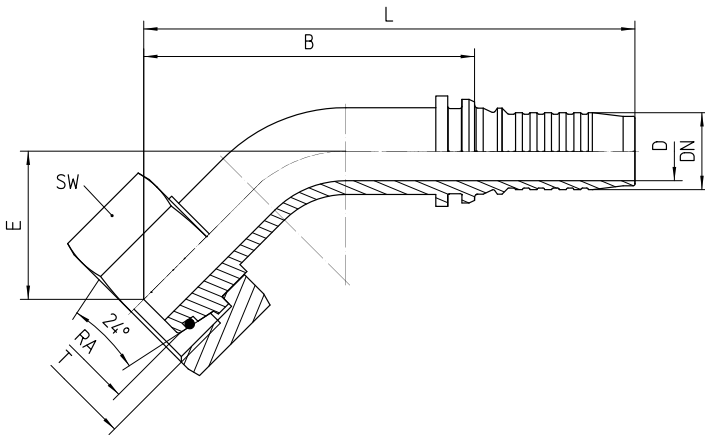
4SH Schläuche

### Werkstoff

Stahl

### Oberfläche

galvanisch verzinkt





Bestell-Nr.	DN in mm	RA	T	SW in mm	min. D in mm	E±3 in mm	B±3 in mm	L±3 in mm	Hinweis
5.085-10-12	19	20S	M 30x2.0	36	13,0	37	81	122	
5.085-12-12/SW46	19	25S	M 36x2.0	46	14,8	36	84	125	
5.085-16-12	19	30S	M 42x2.0	50	14,8	34	77	118	
5.085-12-16/SW46	25	25S	M 36x2.0	46	15,0	40	97	149	*
5.085-16-16	25	30S	M 42x2.0	50	20,0	41	96	148	*
5.085-20-16	25	38S	M 52x2.0	60	20,0	40	97	149	*
5.085-16-20	31	30S	M 42x2.0	50	20,0	58	126	195	
5.085-20-20	31	38S	M 52x2.0	60	25,0	58	126	195	
5.085-20-24	38	38S	M 52x2.0	60	25,0	55	126	195	

#### Hinweis

\* geänderte Kontur aus sicherheitsrelevanten Gründen, daher Maßabweichungen vom marktüblichen System

Sie haben Fragen? **+49 (36602) 140-140**



## Zubehör

- O-Ring DKOL/DKOS