

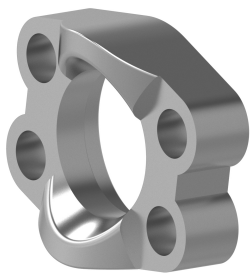
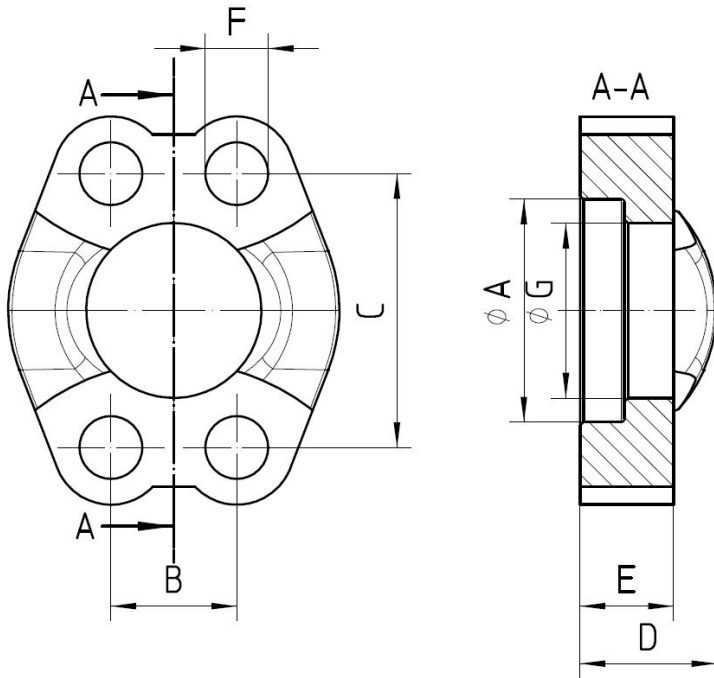
Druckarmaturen SAE 3000 PSI Vollflansch

Werkstoff

Stahl

Oberfläche

galvanisch verzinkt



Bestell-Nr.	alte Bestell	SAE-Größe	A in mm	G in mm	B in mm	C in mm	D in mm	E in mm	Festigkeitsklasse in mm	zu verwendende

	Nr.	in Zoll					mm			Schrauben
490-001	490- 8	1/2	31,0	24,3	17,5	38,1	19	13	8,8	M 8x25
490-003	490-12	3/4	38,9	32,1	22,2	47,6	22	14	10,8	M 10x30
490-005	490-16	1	45,2	38,5	26,2	52,4	24	16	10,8	M 10x35
490-007	490-16 S	1	45,2	38,5	26,2	52,4	26	26	10,8	M 10x45
490-008	490-20	1 1/4	51,6	43,7	30,2	58,7	22	16	12,0	M 10x35
490-010	490-20 S	1 1/4	51,6	43,7	30,2	58,7	33	24	13,0	M 12x45
490-011	490-24	1 1/2	61,1	50,8	35,7	69,9	25	16	13,5	M 12x35
490-013	490-24 S	1 1/2	61,1	50,8	35,7	69,9	37	27	13,5	M 12x50
490-014	490-32	2	72,2	62,7	42,9	77,8	26	16	13,5	M 12x35
490-017	490-32 S	2	72,2	62,7	42,9	77,8	43	30	13,5	M 12x50
490-018	490-40	2 1/2	84,9	74,9	50,8	88,9	38	19	13,5	M 12x40
490-020	490-48	3	102,4	90,9	61,9	106,4	41	22	16,8	M 16x45
490-023	490-56	3 1/2	115,1	102,4	69,8	120,6	28	22	17,0	M 16x45
490-025	490-64	4	127,8	115,1	77,8	130,2	35	25	17,0	M 16x50
490-027	490-80	5	153,2	140,5	92,1	152,4	41	28	17,0	M 16x50