

Saug- & Niederdruckarmaturen DKM Gerade

Anschluss

Dichtkopf 60° Außenkonus mit metrischer Mutter LL-Reihe

Norm

DIN 3863

Anwendung

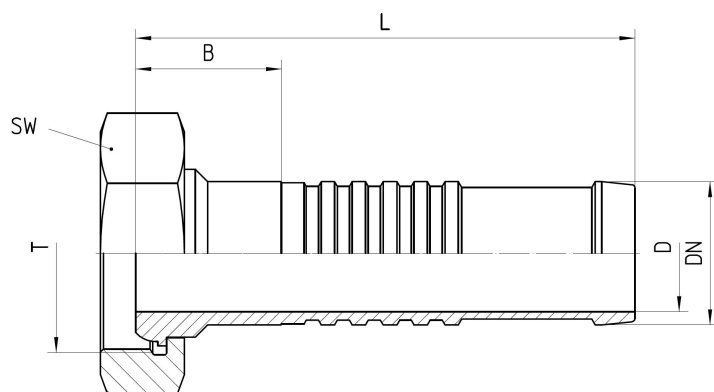
14A / 17A Schläuche

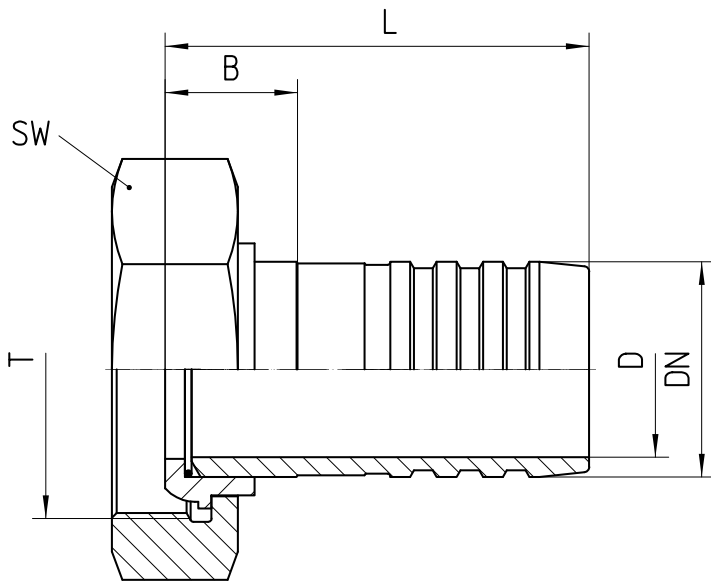
Werkstoff

Stahl

Oberfläche

galvanisch verzinkt





Bestell-Nr.	DN in mm	T	SW in mm	D in mm	B±3 in mm	L±3 in mm	Bestell-Nr.Kurz	B±3 in mm	L±3 in mm
17.011-12-12	19	M 30x1.5	36	14	25	105	17.011K-12-12	21	65
17.011-16-12	19	M 38x1.5	46	14	23	103	17.011K-16-12	19	63
17.011-12-16	25	M 30x1.5	36	19	47	127	17.011K-12-16	43	87
17.011-16-16	25	M 38x1.5	46	19	23	103	17.011K-16-16	19	63
17.011-20-16	25	M 45x1.5	55	19	25	105	17.011K-20-16	21	65
17.011-12-20	31	M 30x1.5	36	26	50	130	17.011K-12-20	46	90
17.011-16-20	31	M 38x1.5	46	26	45	125	17.011K-16-20	41	85
17.011-20-20	31	M 45x1.5	55	26	25	105	17.011K-20-20	21	65

17.011-24-20	31	M 52x1.5	60	26	24	104	17.011K- 24-20	20	64
17.011-16-24	38	M 38x1.5	46	32	48	128	17.011K- 16-24	44	88
17.011-20-24	38	M 45x1.5	55	32	47	127	17.011K- 20-24	43	87
17.011-24-24	38	M 52x1.5	60	32	24	104	17.011K- 24-24	20	64
17.011-32-24	38	M 65x2.0	75	32	25	105	17.011K- 32-24	21	65
17.011-20-32	51	M 45x1.5	55	44	50	140	17.011K- 20-32	55	100
17.011-24-32	51	M 52x1.5	60	44	47	142	17.011K- 24-32	52	97
17.011-32-32	51	M 65x2.0	75	44	20	115	17.011K- 32-32	25	70
17.011-40-32	51	M 78x2.0	90	44	27	117	17.011K- 40-32	32	77
17.011-24-36	60	M 52x1.5	60	53	50	140	17.011K- 24-36	55	100
17.011-32-36	60	M 65x2.0	75	53	47	137	17.011K- 32-36	46	91
17.011-40-36	60	M 78x2.0	90	53	43	127	17.011K- 40-36	46	91
17.011-48-36	60	M 90x2.0	100	53	38	128	17.011K- 48-36	43	88
17.011-32-48	76	M 65x2.0	75	69	68	160	17.011K- 32-48	75	120
17.011-40-48	76	M 78x2.0	90	69	69	159	17.011K- 40-48	74	119
17.011-48-48	76	M 90x2.0	100	69	37	127	17.011K- 48-48	42	87
17.011-56-48	76	M	110	69	37	127	17.011K-	42	87

		100x2.0					56-48		
17.011-40-56	90	M 78x2.0	90	82	98	188	17.011K- 40-56	82	127
17.011-48-56	90	M 90x2.0	100	82	72	164	17.011K- 48-56	79	124
17.011-56-56	90	M 100x2.0	110	82	82	174	17.011K- 56-56	77	122
17.011-48-64	102	M 90x2.0	100	94	95	185	17.011K- 48-64	84	132
17.011-56-64	102	M 100x2.0	110	94	80	170	17.011K- 56-64	82	130