



vzw - AIB-VINÇOTTE Belgium - asbl

Exploitatiezetel: Jan Olieslagerslaan 35 • 1800 Vilvoorde

Tel +32(0)2 674 57 11 • fax +32(0)2 674 59 59 • info@vincotte.be • www.vincotte.com

Maatschappelijke zetel: Diamant Building • Boulevard A. Reyerslaan 80 • B-1030 Brussel

Safety, quality and environmental services

Verslag nr. :



N 084677

Resi code:

- Antwerpen-Limburg tel.: 03 221 86 11
- Oost & West -Vlaanderen tel.: 09 244 77 11
- Brabant tel.: 02 674 57 11
- Wallonië tel.: 081 432 611

01

PROCES-VERBAAL VAN GELIJKVORMIGHEIDSONDERZOEK EN/OF CONTROLEBEZOEK VAN EEN ELEKTRISCHE LAAGSPANNINGSINSTALLATIE

Verantwoordelijke voor de werken: *Guillaume Clibbe* Installatie: *Am. o. z.* Eigenaar of beheerder:

Naam, voornaam: *Guillaume Clibbe* Naam, voornaam: *Am. o. z.*

Ident. Kaart nr.: Adres: *dieltsebaan 13 bus 6*

BTW nr.: BE Post nr. + Stad: *Verke Leekdal*

Tel.: / /

Basis van het onderzoek: Algemeen Reglement op de Elektrische Installaties (AREI)

<input checked="" type="checkbox"/> Art 270	<input checked="" type="checkbox"/> ingebruikname	<input type="checkbox"/> wijziging	<input type="checkbox"/> uitbreiding	<input checked="" type="checkbox"/> Art 86	<input type="checkbox"/> Art 271 bis	<input checked="" type="checkbox"/> Wooneenheid
<input type="checkbox"/> Art 271	<input type="checkbox"/> mobiel	<input type="checkbox"/> tijdelijk		<input type="checkbox"/> Art 87	<input type="checkbox"/> Art 278	<input checked="" type="checkbox"/> Huishoudelijke werkeenheden
<input type="checkbox"/> Art 276	<input type="checkbox"/> periodiek	<input type="checkbox"/> controle		<input type="checkbox"/> Art 88	<input type="checkbox"/> Art	<input checked="" type="checkbox"/> Gemeenschappelijke delen
<input type="checkbox"/> Art 276bis	<input type="checkbox"/> verzwaring	<input type="checkbox"/> verkoop van een wooneenheid		<input type="checkbox"/> Art ...	<input type="checkbox"/> Art	<input checked="" type="checkbox"/> Werkeenheden

Algemene gegevens elektrische installatie :

Gegevens verdeler: EAN EAN niet meegegeeld kWh meter niet geplaatst

kWh meter nr.: meterstand dag: nacht: kWh excl. nacht meter:

Bescherming aansluiting (A): 20 25 32 40 50 63 80 100

Gegevens installatie: Ontworpen voor U_N: 230 V 3x230 V 3N400 V

Maximale nominale stroom (A): 20 25 32 40 50 63 80 100

Voedingsleiding hoofdbord: *4 x 30* mm² - Type: *XUB*

Beschrijving installatie: Algemene differentieelstroominrichting: *40 A / 300 mA* Aantal borden: *3x* Aantal eindstroombanen: *12x*

zie bijlage(n)

Metingen - testen - controles - verzegeling :

<input checked="" type="checkbox"/> Rechtstreekse aanraking	<input checked="" type="checkbox"/> Onrechtstreekse aanraking	<input type="checkbox"/> Montage	<input type="checkbox"/> Toestellen	<input type="checkbox"/> Materieel	<input checked="" type="checkbox"/> I>/doorsnede	<input checked="" type="checkbox"/> Schema's
<input checked="" type="checkbox"/> Aardingsweerstand: <i>4.3</i> Ω	<input checked="" type="checkbox"/> Algemeen isolatieniveau: <i>+100</i> MΩ	<input type="checkbox"/> Controle foutlus	<input checked="" type="checkbox"/> Aardingscontinuïteit	<input checked="" type="checkbox"/> Test diff.		

Differentieelstroominrichting: was verzegeld werd verzegeld werd niet verzegeld kan niet verzegeld worden

Inbreuken - Opmerkingen (voor de betekenis van eventuele codes : zie keerzijde)

Inbreuken Nieuwe installatie	<input checked="" type="checkbox"/> Nihil
Inbreuken Bestaande installatie	<input checked="" type="checkbox"/> Nihil
Opmerkingen	<i>bedrums, beuken, kabels en verbinding met gepoalst.</i>

Visum DNB of aangestelde:

Besluit(en) :

De nieuwe installatie voldoet voldoet niet aan het AREI.

De bestaande installatie voldoet voldoet niet aan het AREI.

De installatie dient opnieuw gecontroleerd te worden vóór *3/7/2015* (*)

door hetzelfde erkend organisme.

Agent bezoeker :

Naam: *Van den Steek* Agent nr.: *9.118* Datum: *3.7.2015*

Bijlage(n) : Situatieschema('s) Eéndraadsschema('s)

Voor de directeur generaal : Handtekening *[Signature]*

- Dit proces-verbaal dient bewaard te worden in het dossier van de elektrische installatie en dit dossier dient elke aangebrachte wijziging te vermelden.

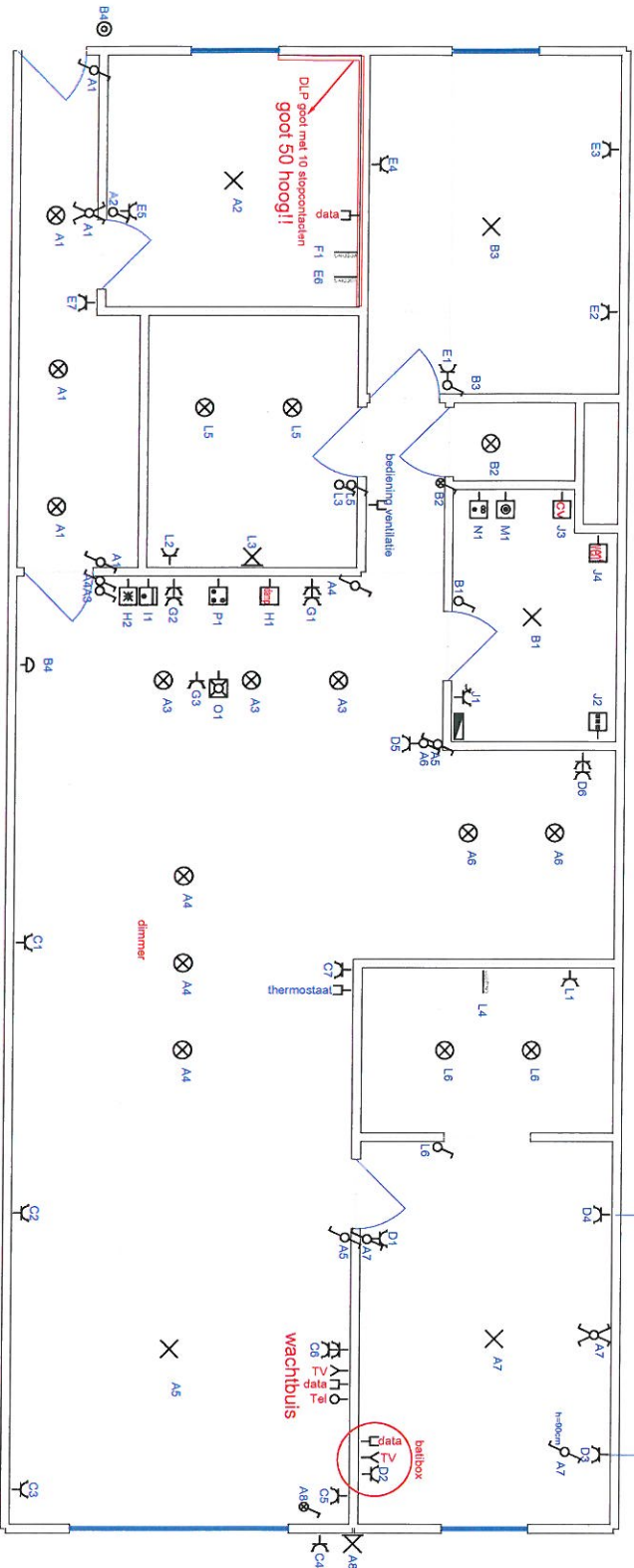
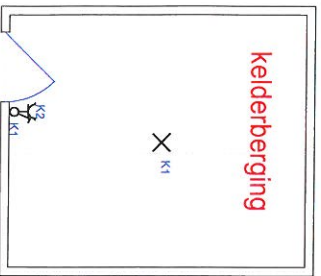
- De Federale overheidsdienst economie dient bij ieder ongeval, rechtstreeks of onrechtstreeks te wijzen aan elektriciteit waarbij personen betrokken zijn, ingelicht te worden.

- De controle heeft enkel betrekking op de zichtbare en toegankelijke delen van de installatie.

Op basis van de ter plaatse verkregen informatie is het niet mogelijk de datum van realisatie van de elektrische installatie vast te stellen.

Wij raden U aan om het (de) schema('s) te vervolledigen voor de delen die niet zichtbaar waren tijdens ons bezoek. In geval van twijfel over de veiligheid van deze elementen, nodigen we u ten zeerste uit om een bijkomend controlebezoek te laten uitvoeren.

(*) De werken, nodig om de inbreuken te doen verdwijnen die opgemerkt werden tijdens het controlebezoek, moeten zonder vertraging uitgevoerd worden en alle maatregelen moeten getroffen worden opdat de in overtreding zijnde installatie, indien ze in dienst blijft, geen gevaar vormt voor personen. Indien bij het nieuw controlebezoek, na max. 1 jaar, de overtredingen niet verdwenen zijn moet het erkend organisme een kopie van het proces-verbaal van het controlebezoek overmaken aan de Algemene Directie Energie die belast is met het hoog toezicht.



LEGENDE	
	enkelvoudig stopcontact
	tweevoudig stopcontact
	viervoudig stopcontact
	gemeen lichtpunt
	wisselpunt
	spolts (220V)
	SCH1 enkelpolige schakelaar
	SCH1 enkelp. + vertiikker
	SCH6 wisselcontactkelaar
	SCH7 kruiscontactkelaar
	koorkernrus
	warmtelchoven
	wasmaschine
	droogkast
	wasmaschine
	frigo
	diepvries
	aansluitdoos
	aansluiting tv (dcd)
	aansluiting telefoon
	dataaansluiting

Atgeev. erkend organisme

.. / .. / 2014

Hollants Kurt
 Hoek Diestelaan/Essenberloseweg
 2431 VEERLE
 App 0.7

Verantw. uitvoering

03 / 11 / 2014

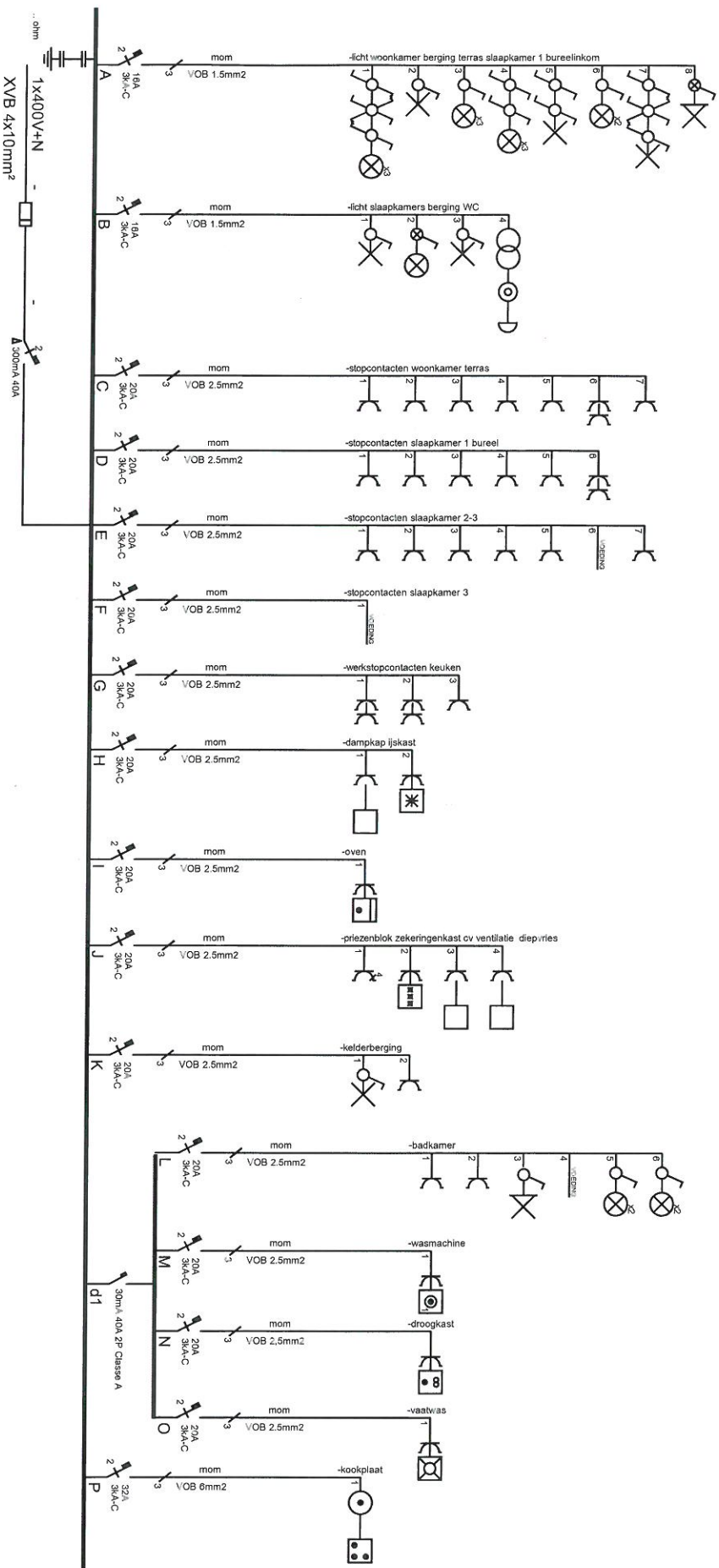
Project 1200899

Industriepark 25B
 2235 Hulshout



BE 0462.394.149

Fax: 015/22.14.46
 Tel.: 015/22.14.45



Afgev. erkend organisme

.. / .. / 2014

Hollants Kurt
 Hoek Diestebaan/Tessenderloseweg
 2431 VEERLE
 App 0.7

Verantw. uitvoering

21 / 10 / 2014

Project 1200899



Industriepark 25B
 2235 Hulshout

Fax.: 015/22.14.46
 Tel.: 015/22.14.45