

GARANTIEBEPALINGEN | MONTAGEHANDLEIDING

FONTEINEN

VERSIE NL 2019.2

MONTAGE HANDLEIDING

Deze montagehandleiding na installatie
overhandigen aan eindgebruiker.

GEFELICITEERD!

GEFELICITEERD MET UW NIEUWE FONTEIN!

U heeft een kwalitatief hoogwaardig product aangeschaft waarvan u nog vele jaren plezier zult hebben. Om een optimale levensduur te garanderen is het belangrijk uw fontein zorgvuldig te installeren. **Lees eerst deze montagevoorschriften aandachtig door en houd deze bij de hand als u het fontein monteert.**

Waarschuwing: Let op bij het openen van de verpakking dat u het fontein niet beschadigt!

Uw tevredenheid over onze producten wordt hoog gewaardeerd en wanneer u na het nemen van de noodzakelijke maatregelen uit deze montagevoorschriften vragen of opmerkingen heeft kunt u zich tot uw verkoopadviseur wenden.

Wij wensen u jarenlang plezier toe!

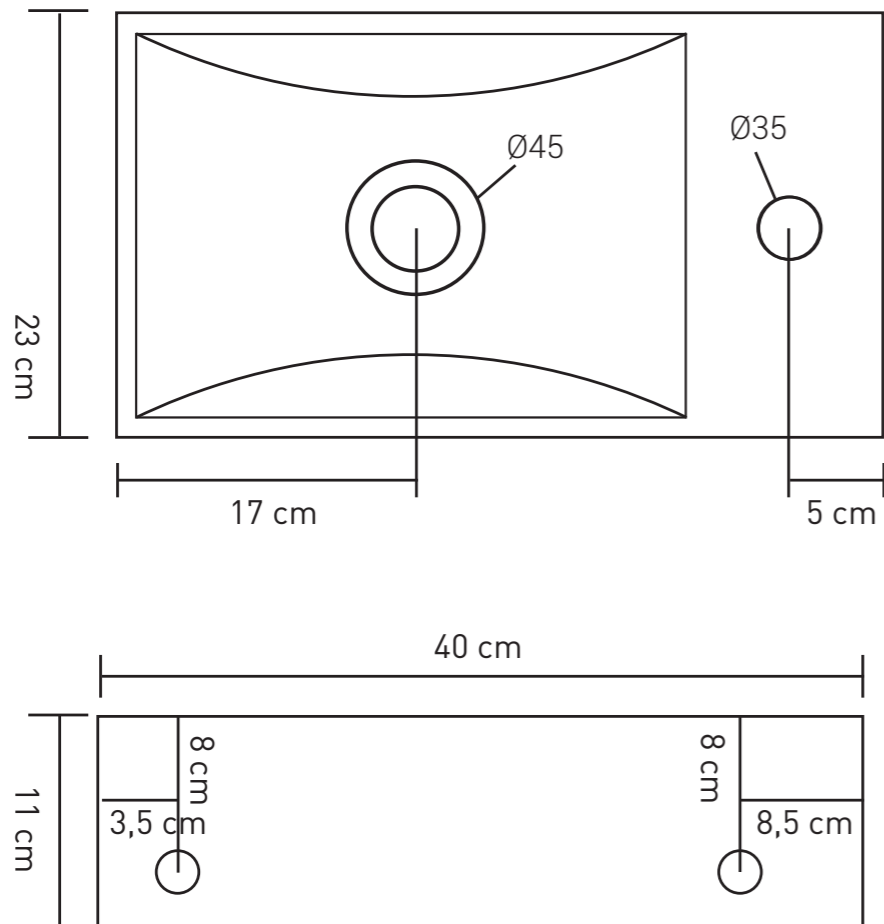
Inhoudsopgave	pag. 02
Garantiebepalingen	pag. 03
40 x 23 x 11 cm porselein	pag. 04
40 x 22 x 10 hardsteen	pag. 06
ø24 x 12 cm porselein / hardsteen	pag. 08
40 x 22 x 10 cm polystone	pag. 10
36 x 18 x 9 cm polystone / quartz / porselein	pag. 12
40 x 20 x 30 cm polystone	pag. 14
40 x 20 x 12 cm polystone	pag. 16
27 x 27 x 9 cm polystone	pag. 18
ø20 cm polystone / quartz met frame	pag. 20
20 x 20 x 30 cm polystone	pag. 22
20 / 36 x 72 cm Note	pag. 24
36 x 7 x 7 cm Linea	pag. 26
Onderhoud	pag. 27

Garantie termijn: 5 jaar (2 jaar voor fontein 40 x 23 x 11 cm porselein en 40 x 22 x 10 cm natuursteen)

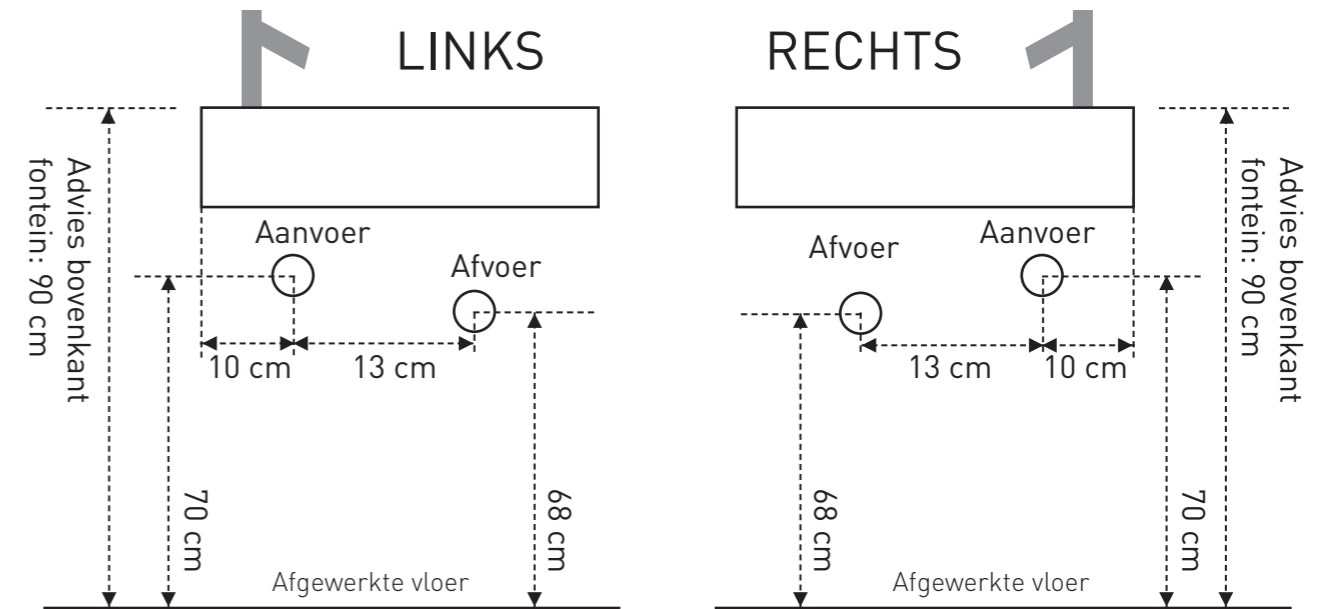
Om aanspraak te kunnen maken op de garantie van het fontein dient u vóór installatie onderstaande punten in acht te nemen:

- Binnen de geldende garantietermijn worden alle defecte onderdelen van het fontein herleverd. Hierbij gaat het om materiaal-, constructie- of fabricagefouten;
- Daarnaast vallen alle defecten aan mechanische onderdelen, zoals scharnieren, geleiders, ophangsystemen onder de garantie;
- Controleer het fontein direct na ontvangst op zichtbare schade en meld dit direct (binnen 2 werkdagen) bij de leverancier;
- Retouren worden enkel geaccepteerd in originele onbeschadigde verpakking;
- Artikelen met zichtbare schade mogen niet worden gemonteerd, **GEMONTEERD IS GEACCEPTEERD!**
- Zorg in verband met de luchtvochtigheid voor een goede ventilatie. Bij onvoldoende/onjuiste ventilatie kan de optionele onderkast opzwellen;
- De garantie vervalt bij oneigenlijke aanpassingen en toevoegingen aan onze producten;
- Wanneer onder garantie onderdelen zijn geleverd, worden alle kosten zoals montage-, loodgieter- en tegelwerk kosten niet vergoed;
- Bij schade als gevolg van verkeerde montage en lekkage vervalt de garantie;
- Kleur- en tintafwijkingen vallen niet onder de garantie;
- Voorzie een serviceverzoek altijd van een omschrijving van de klacht, aankoopbewijs en duidelijke foto's;
- Het fontein dient deugdelijk afgekit te worden met zuurvrije sanitairkit. Wanneer het fontein niet of onvoldoende is afgekit vervalt de garantie.
- Gebruik bij het schoonmaken van de optionele spiegel geen schoonmaakmiddelen. Deze kunnen de zilverlaag van de spiegel aantasten waardoor er oxidatie van de zilverlaag aan de achterzijde van de spiegel ontstaat. De aantasting van de zilverlaag valt niet onder de garantie;
- Schade aan producten welke oorspronkelijk in een toonzaal of op een beurs opgesteld stonden en achteraf zijn doorverkocht valt niet onder de garantiebepalingen;
- Wanneer er buiten de geldende garantiebepalingen een voorval plaatsvindt, kan naar wens een onderdeel tegen een gereduceerde/coulance prijs herleverd worden.

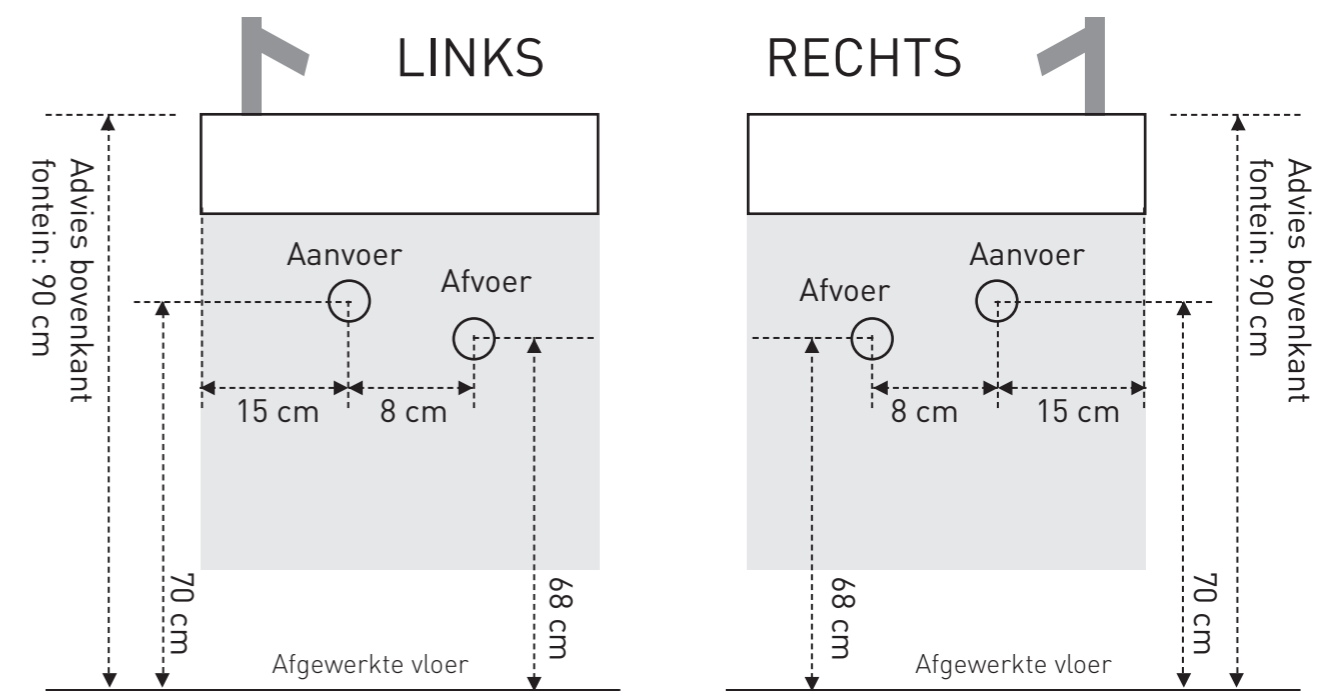
Technische specificaties



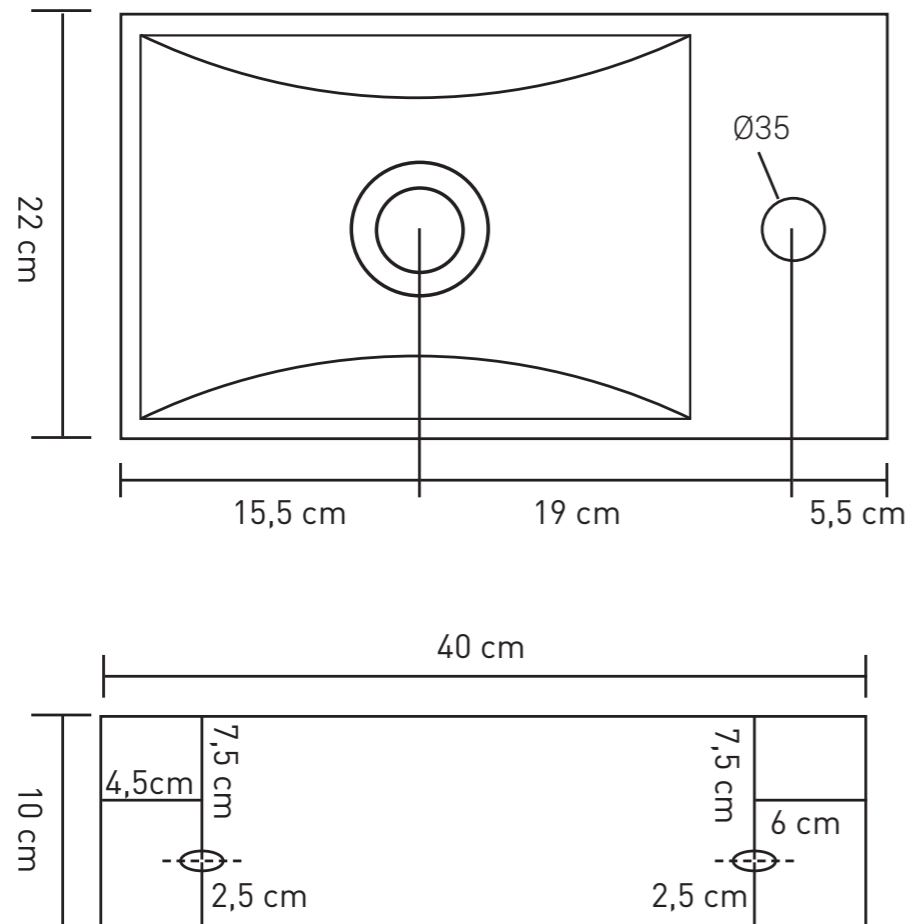
Aan- en afvoermaten
Fontein vrijhangend:



Fontein met onderkast:

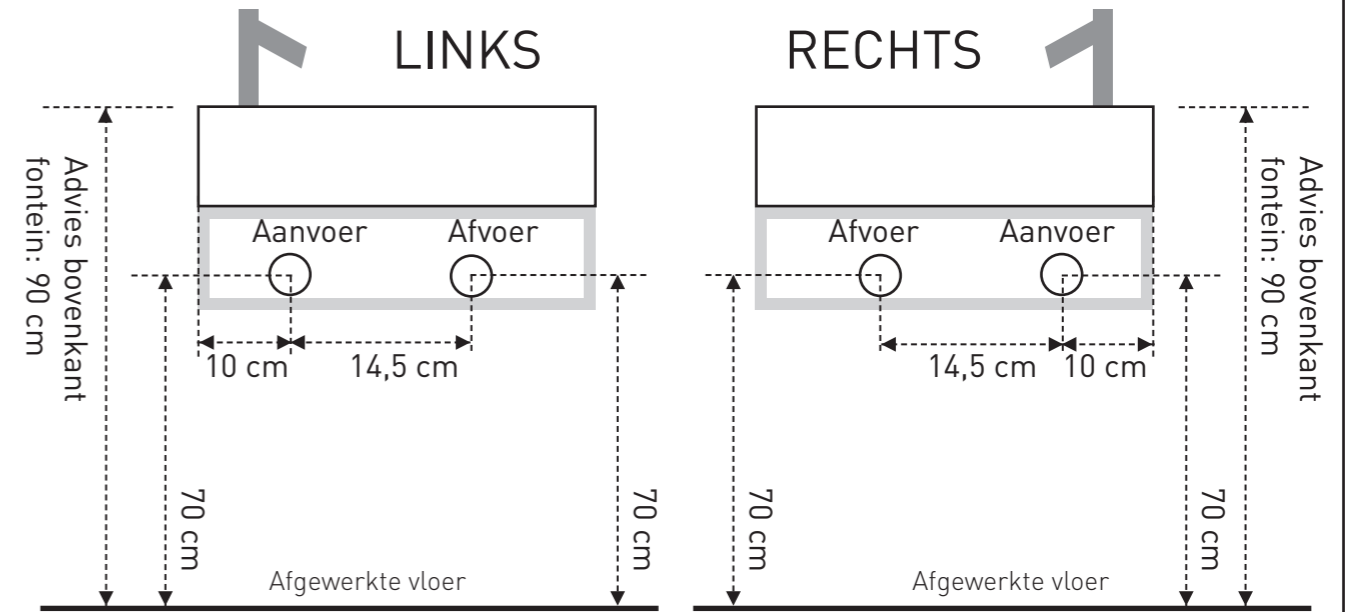


Technische specificaties

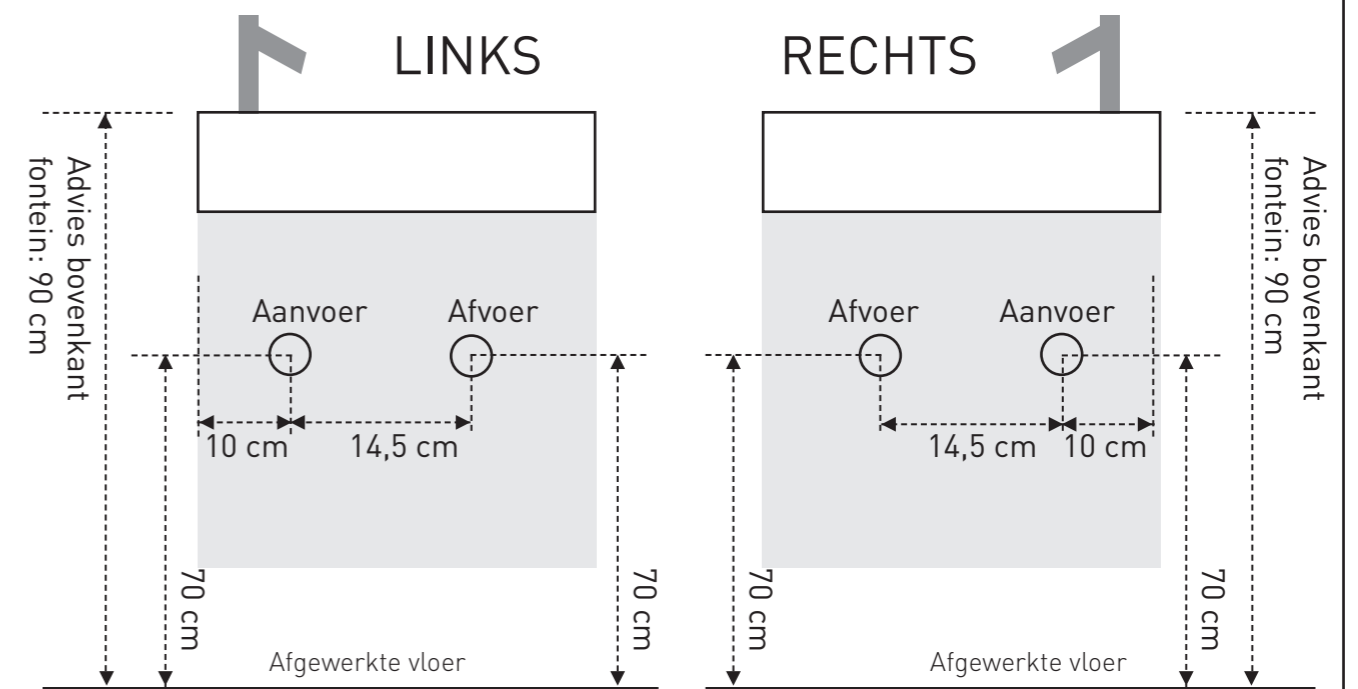


Aan- en afvoermaten

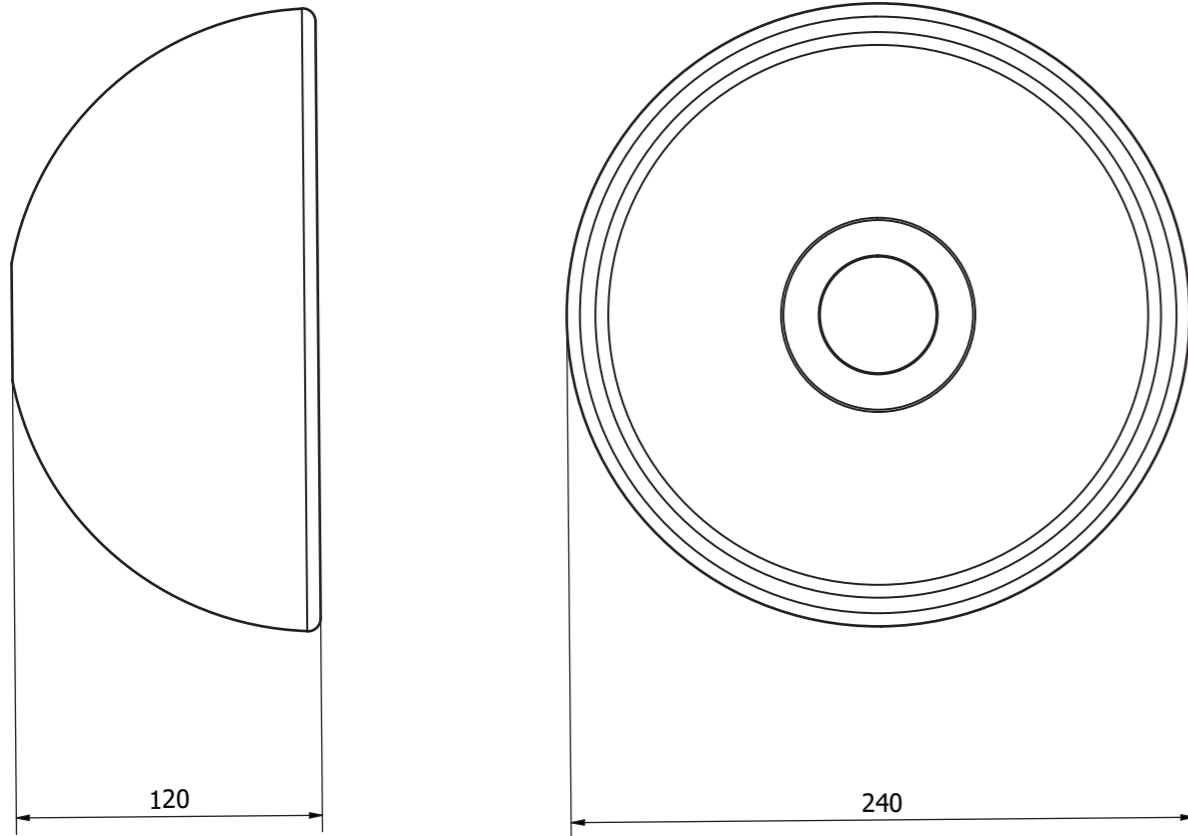
Fontein vrijhangend / met frame:



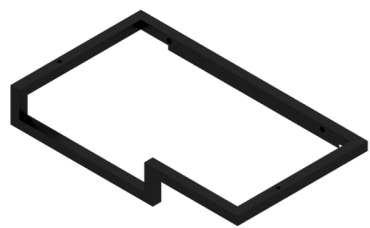
Fontein met onderkast:



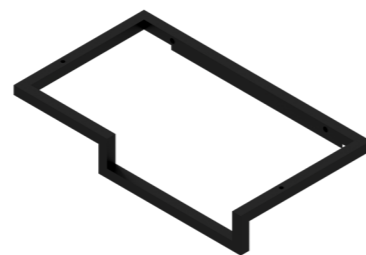
Technische specificaties



Stalen frame:

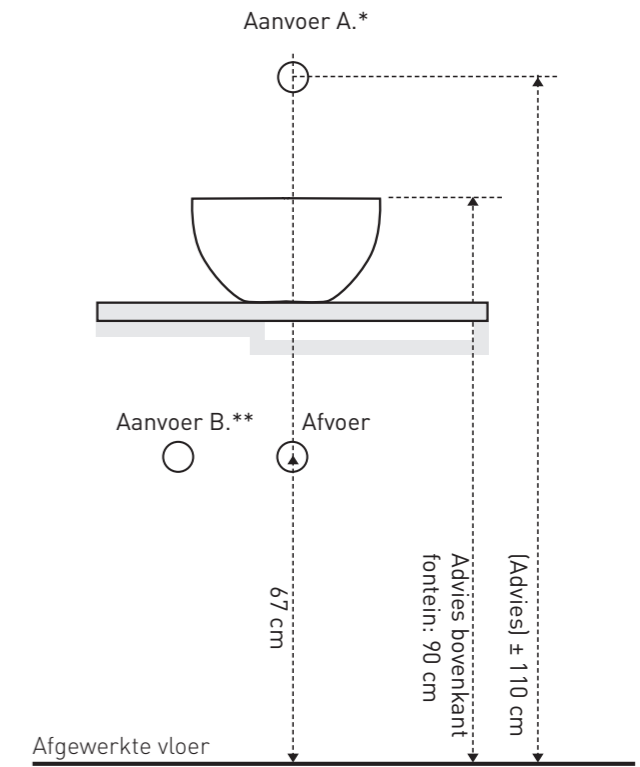


Links
40 x 23 x 6 cm

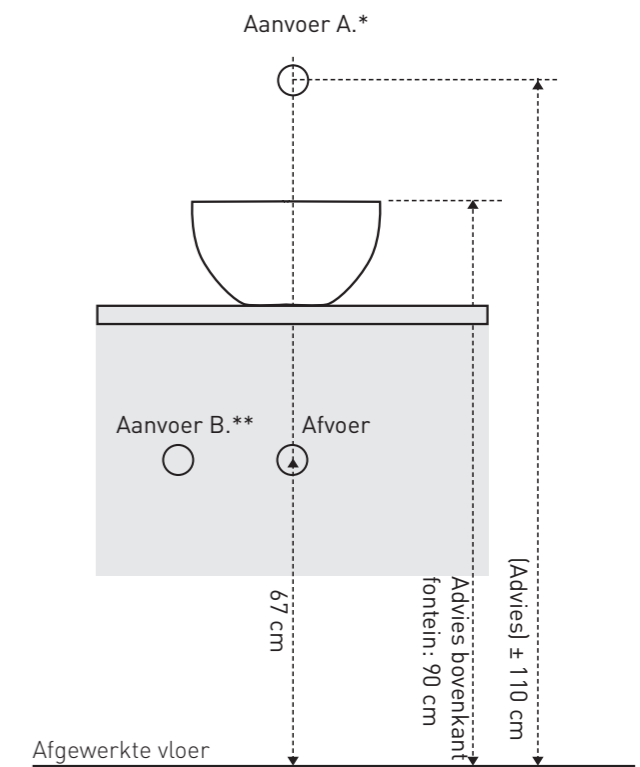


Rechts
40 x 23 x 6 cm

Aan- en afvoermaten
Fontein met frame:



Fontein met onderkast:

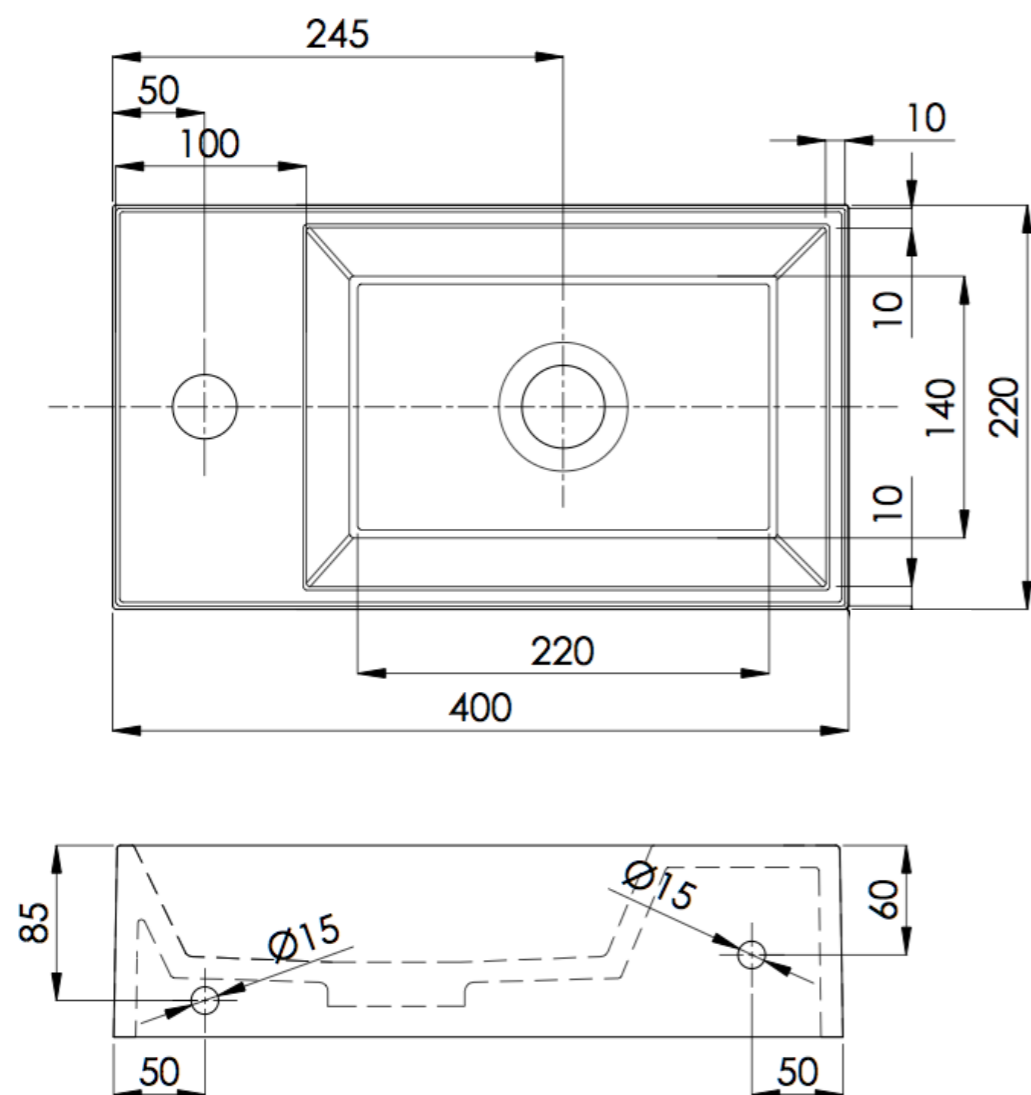


* Naar eigen inzicht ivm keuze wandkraanmodellen.

** Naar eigen inzicht ivm keuze staande kraanmodellen en positie van kraan op het plateau.

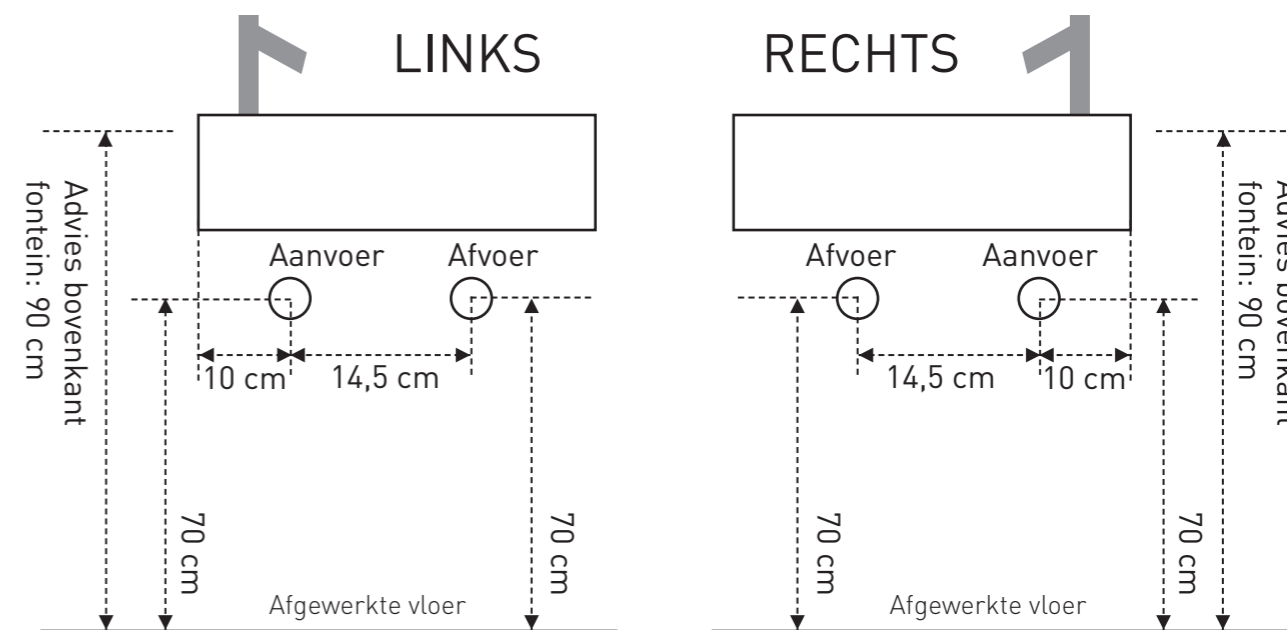
40 x 22 x 10 cm POLYSTONE

Technische specificaties

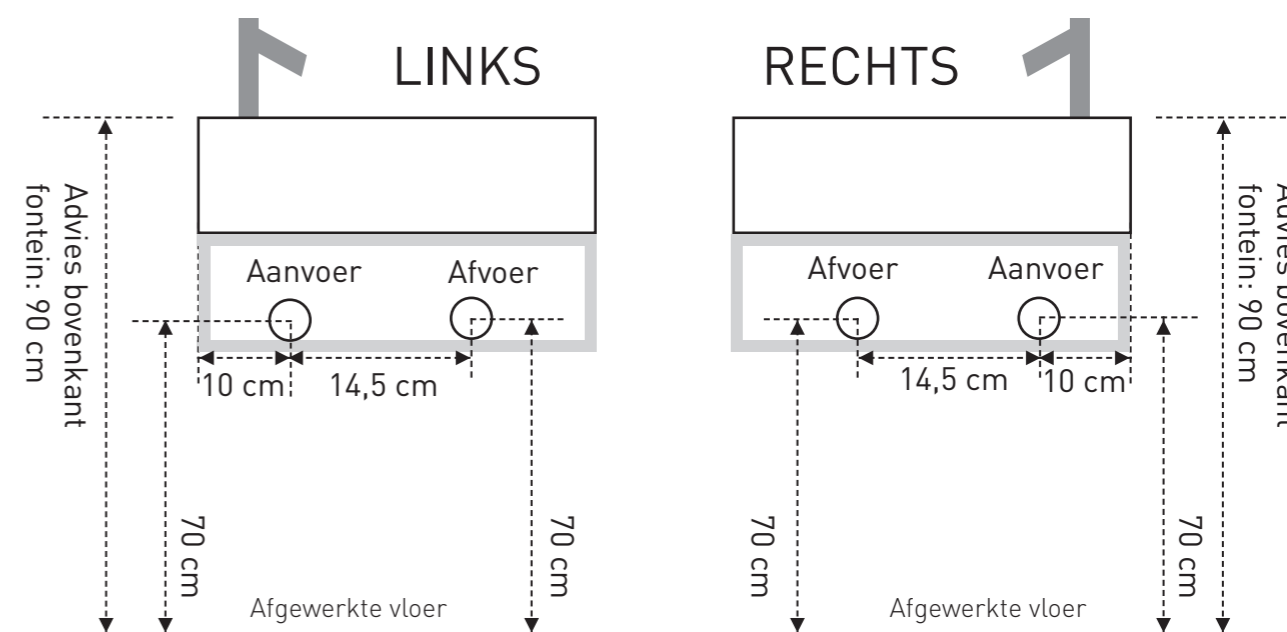


40 x 22 x 10 cm POLYSTONE

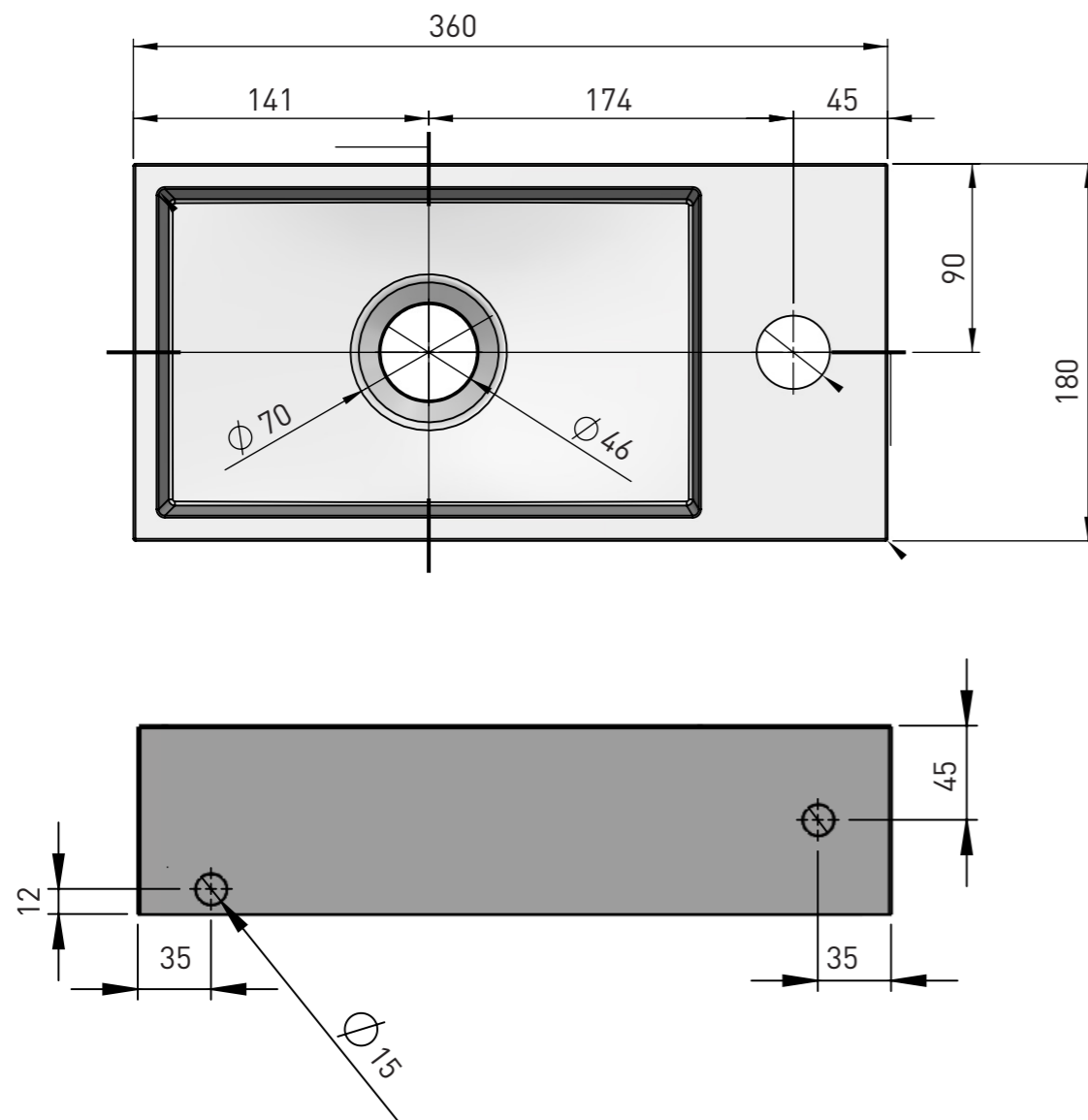
Aan- en afvoermaten Fontein vrijhangend:



Fontein met frame:

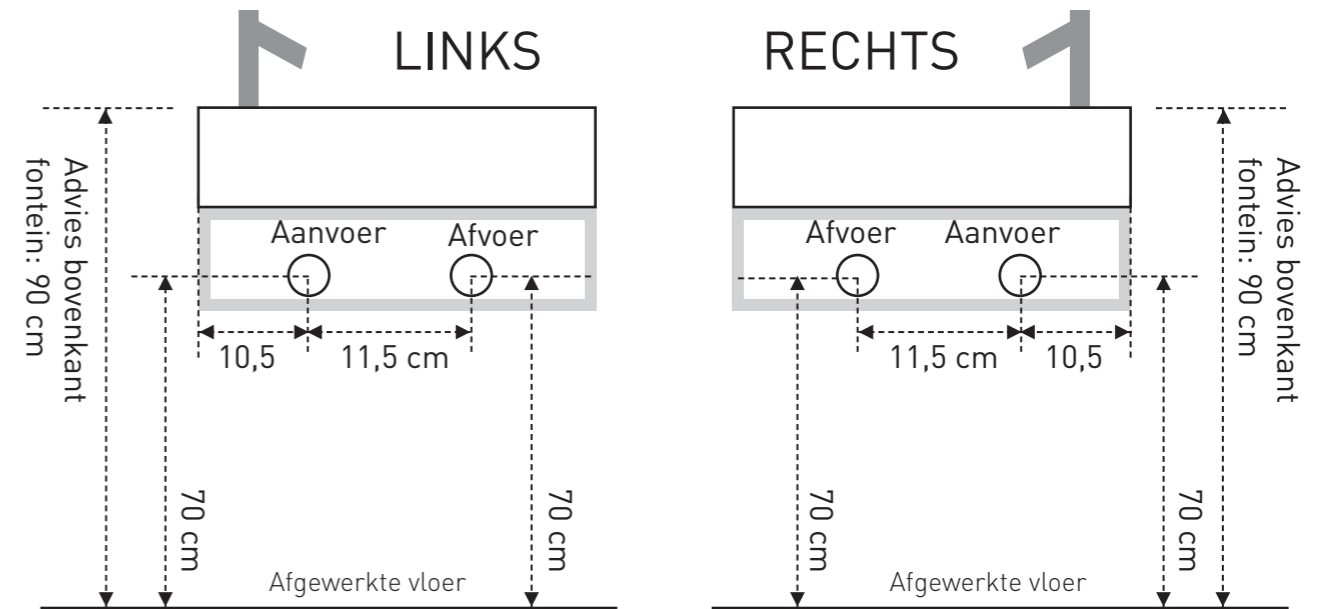


Technische specificaties

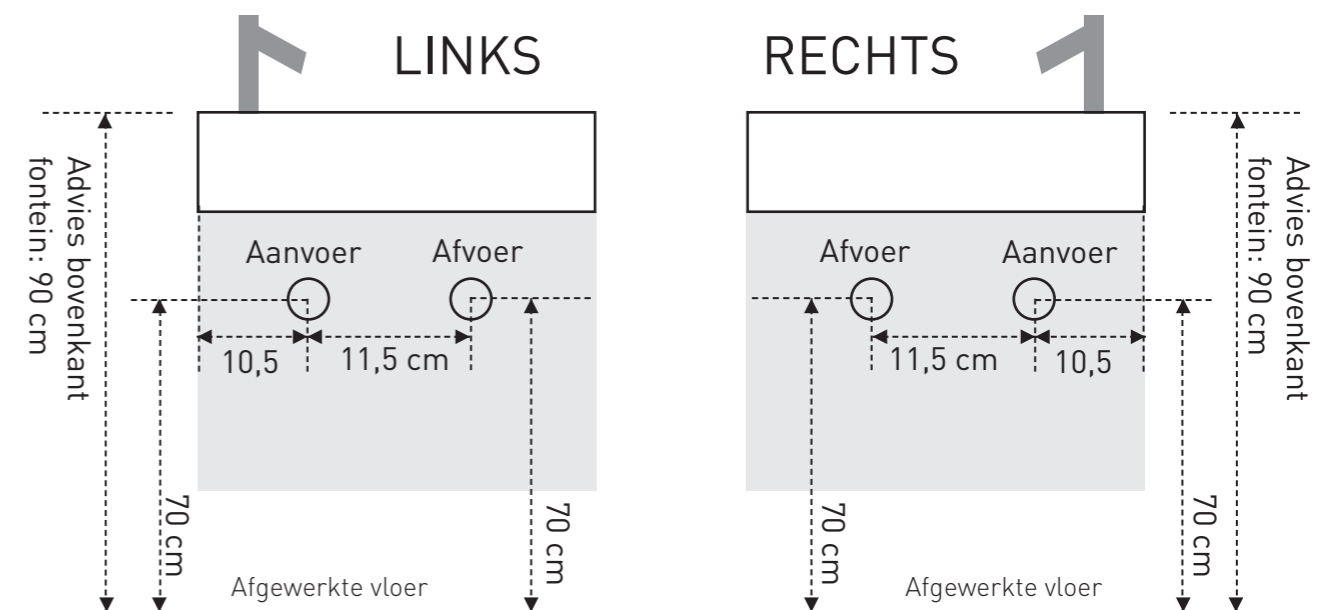


Aan- en afvoermaten

Fontein vrijhangend / met frame:

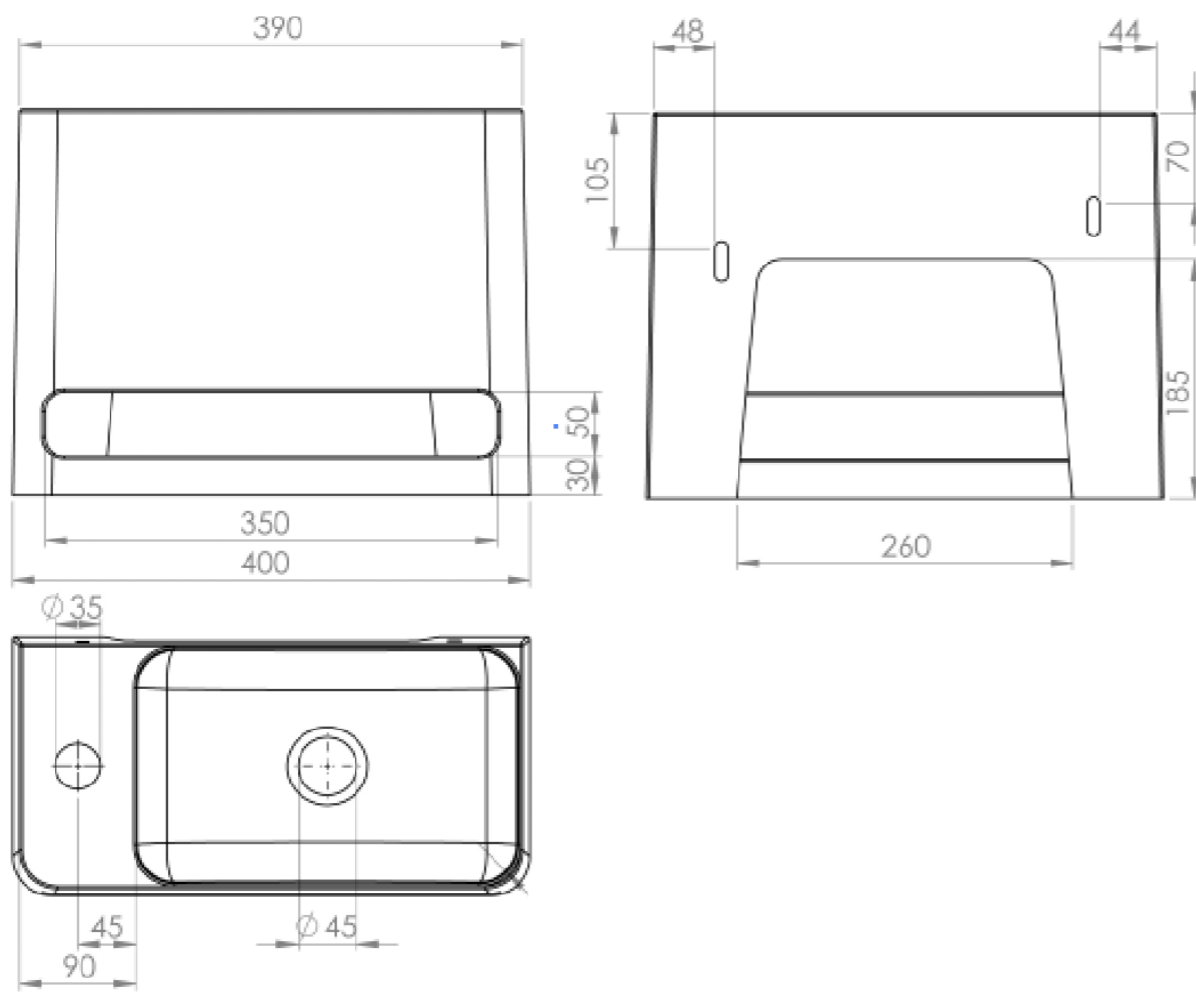


Fontein met onderkast:



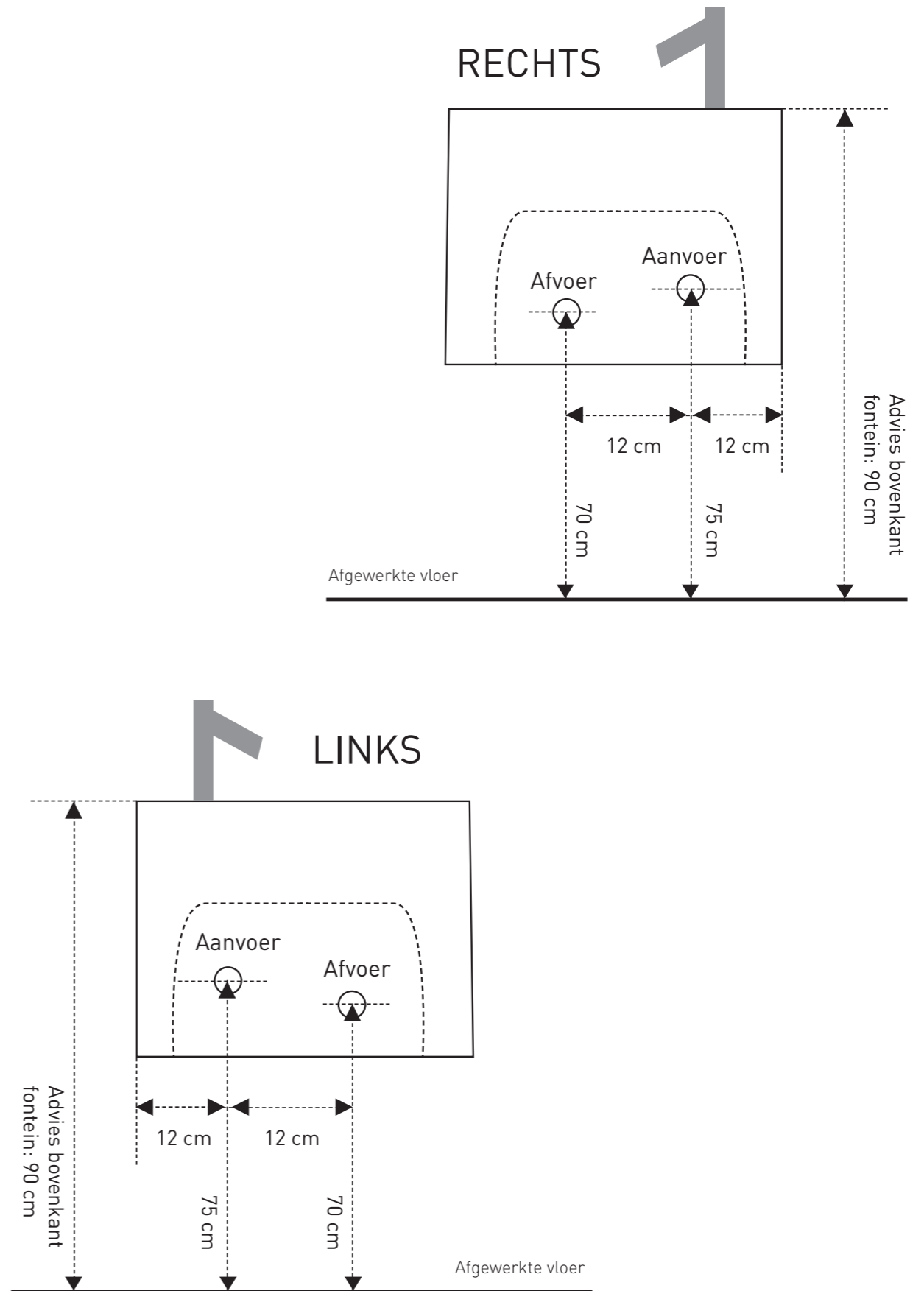
40 x 20 x 30 cm POLYSTONE

Technische specificaties



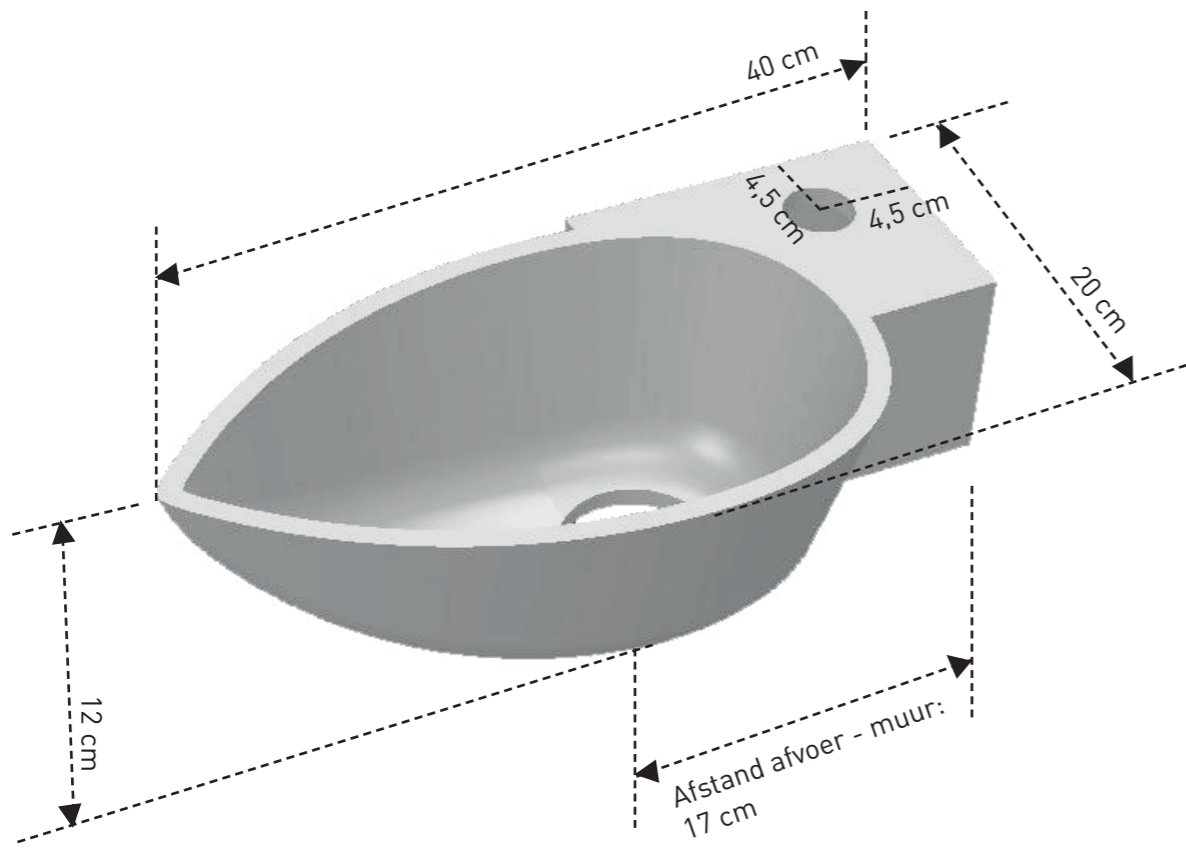
40 x 20 x 30 cm POLYSTONE

Aan- en afvoermaten



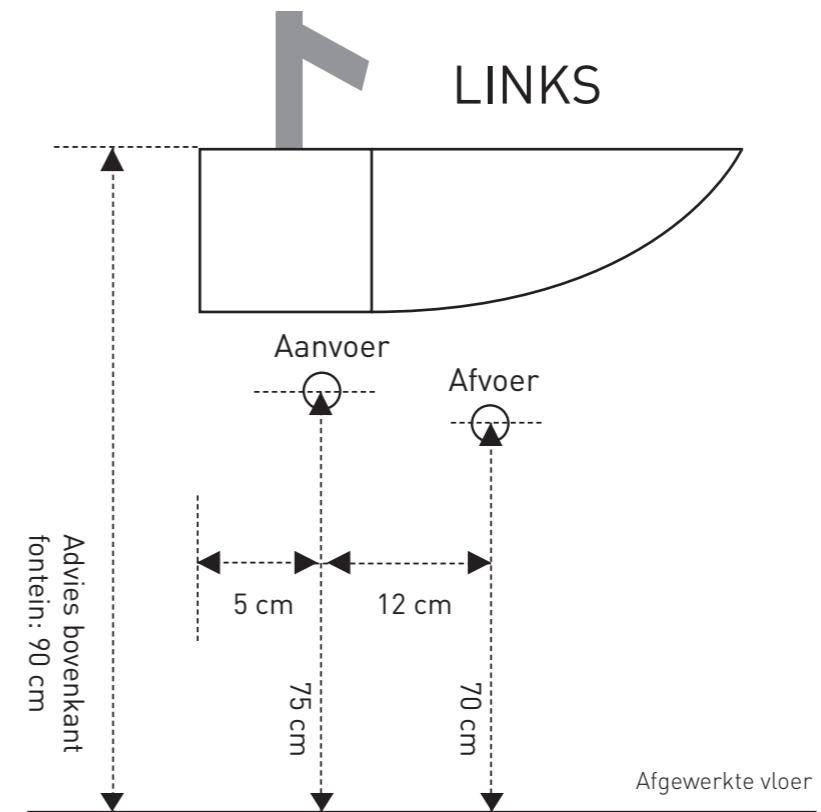
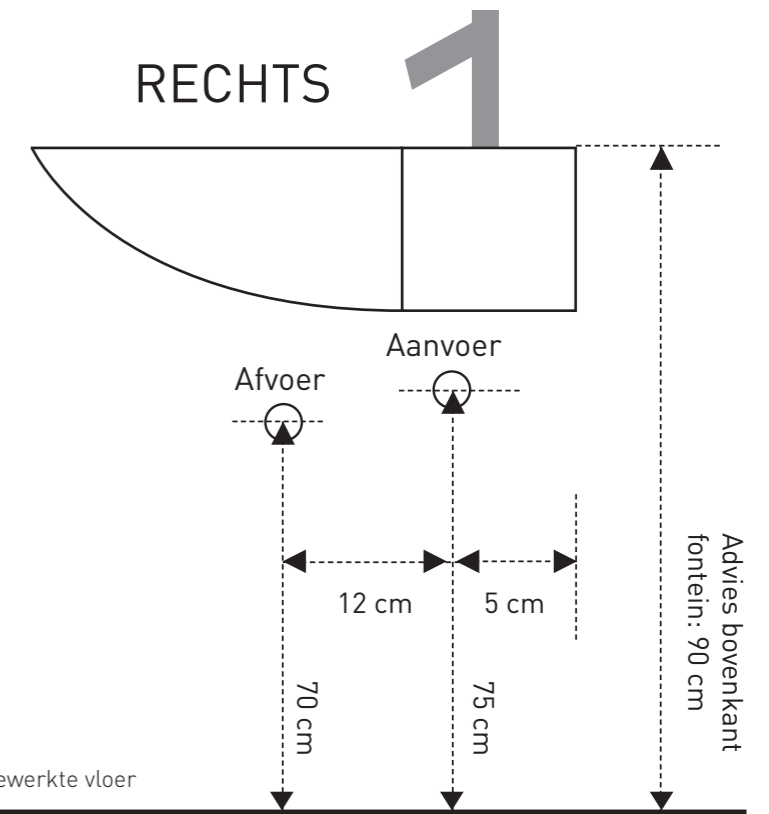
40 x 20 x 12 cm POLYSTONE

Technische specificaties



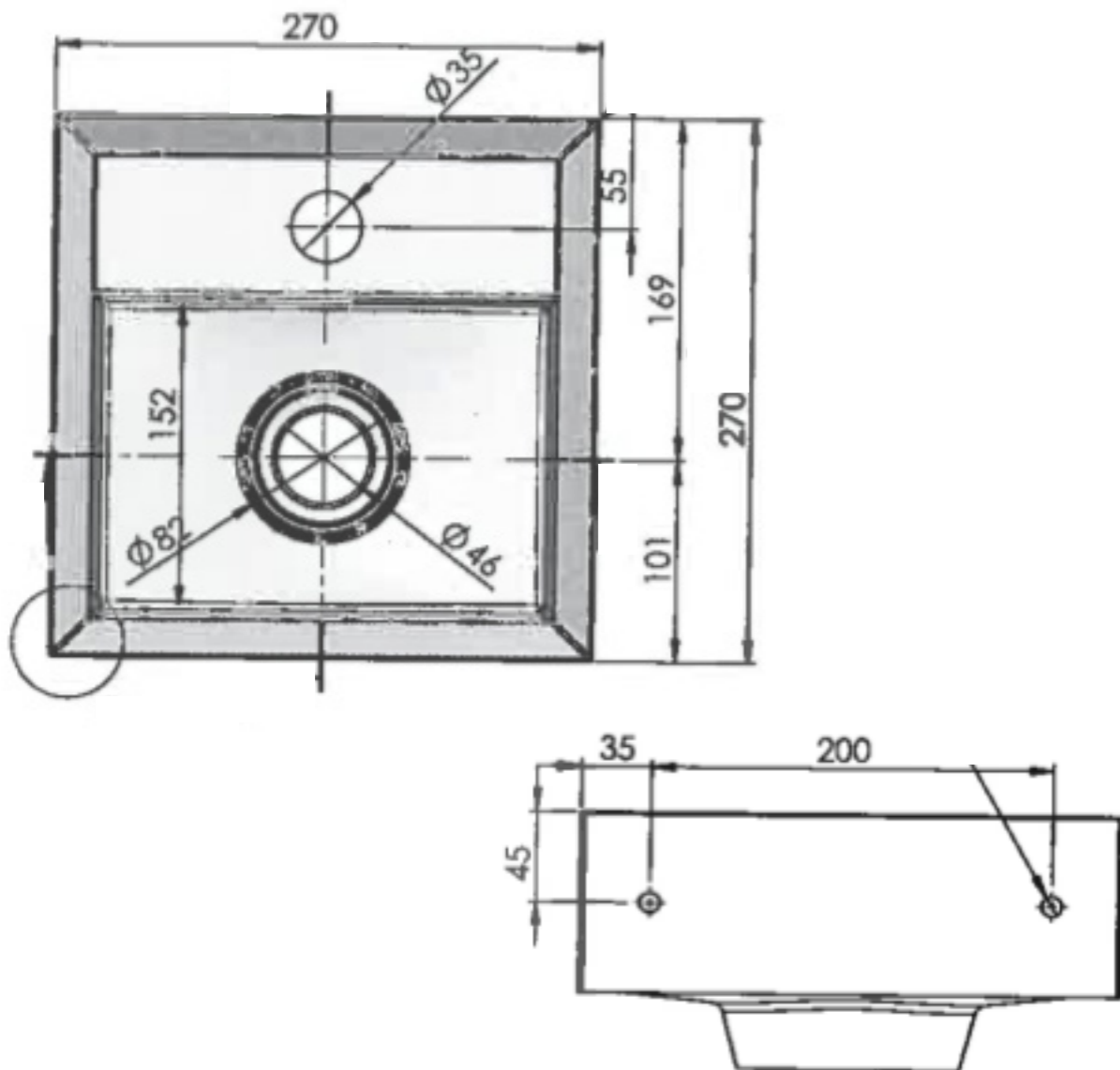
40 x 20 x 12 cm POLYSTONE

Aan- en afvoermaten



27 x 27 x 9 cm POLYSTONE

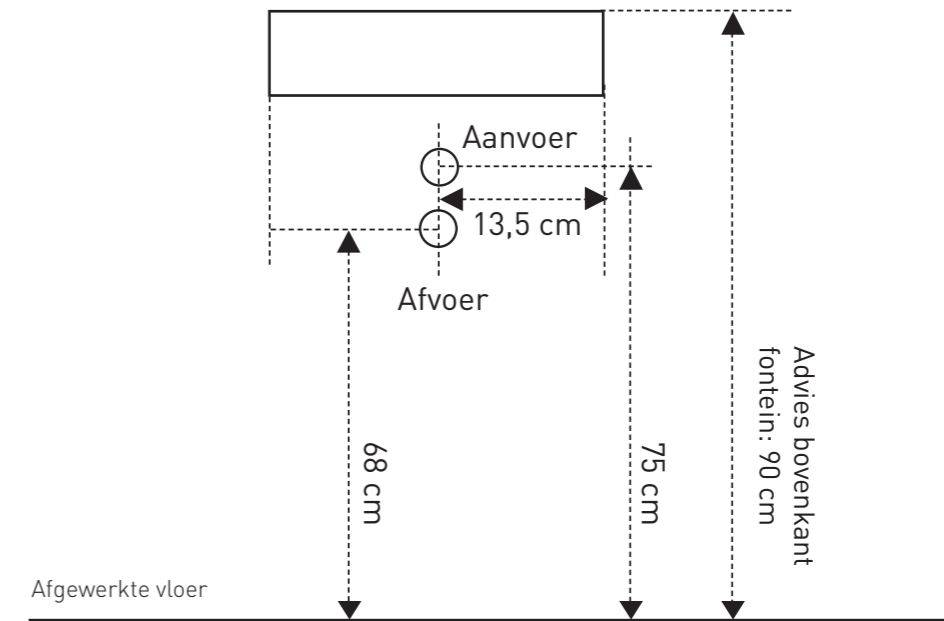
Technische specificaties



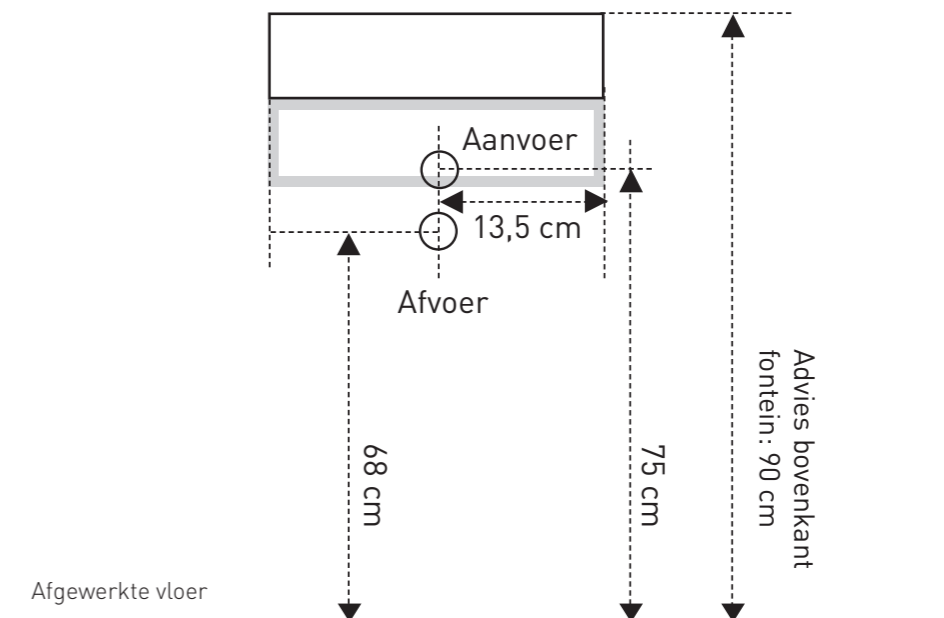
27 x 27 x 9 cm POLYSTONE

Aan- en afvoermaten

Fontein vrijhangend:

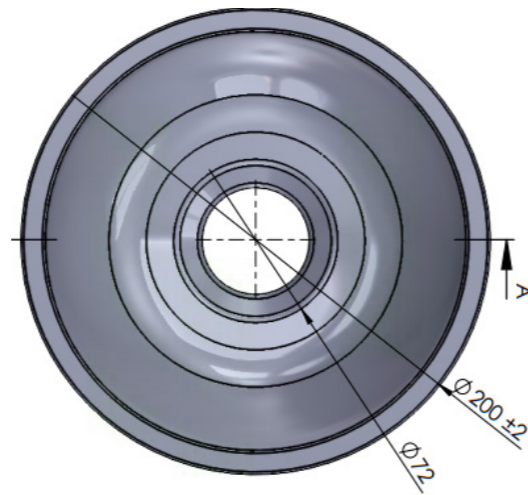
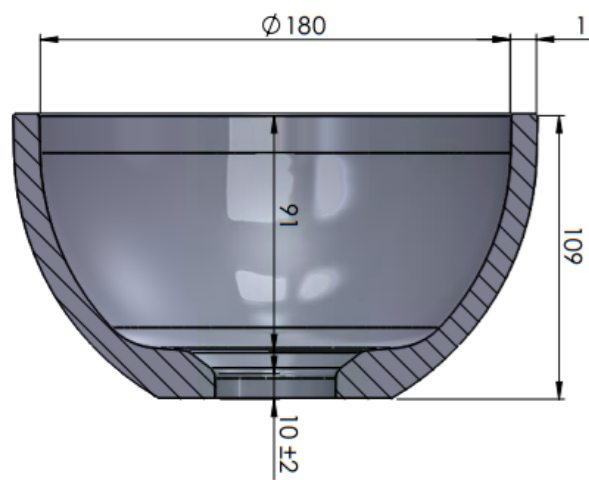


Fontein met frame:



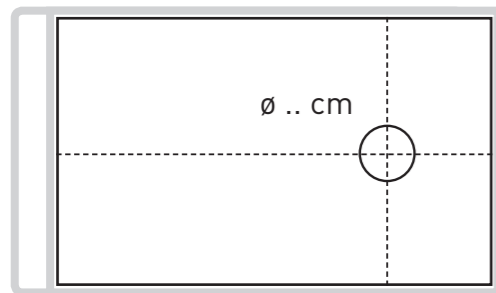
ø20 cm POLYSTONE / QUARTZ met frame

Technische specificaties



Inlegplateau:

Links of rechts



Stelschroeven:

4 stuks

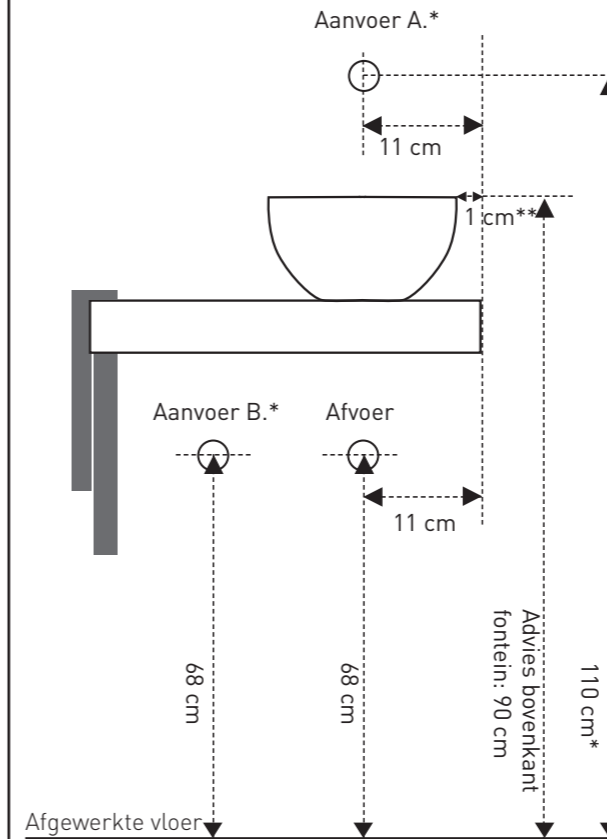


ø20 cm POLYSTONE / QUARTZ met frame

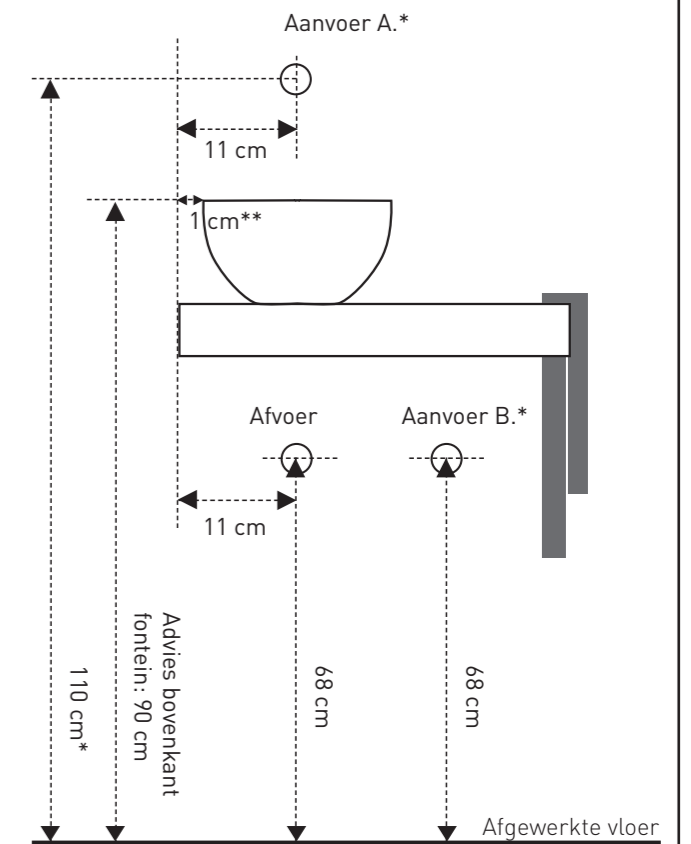
Aan- en afvoermaten

Aanvoer A. - Bij gebruik van wandkraan
 Aanvoer B. - Bij gebruik van staande kraan

LINKS



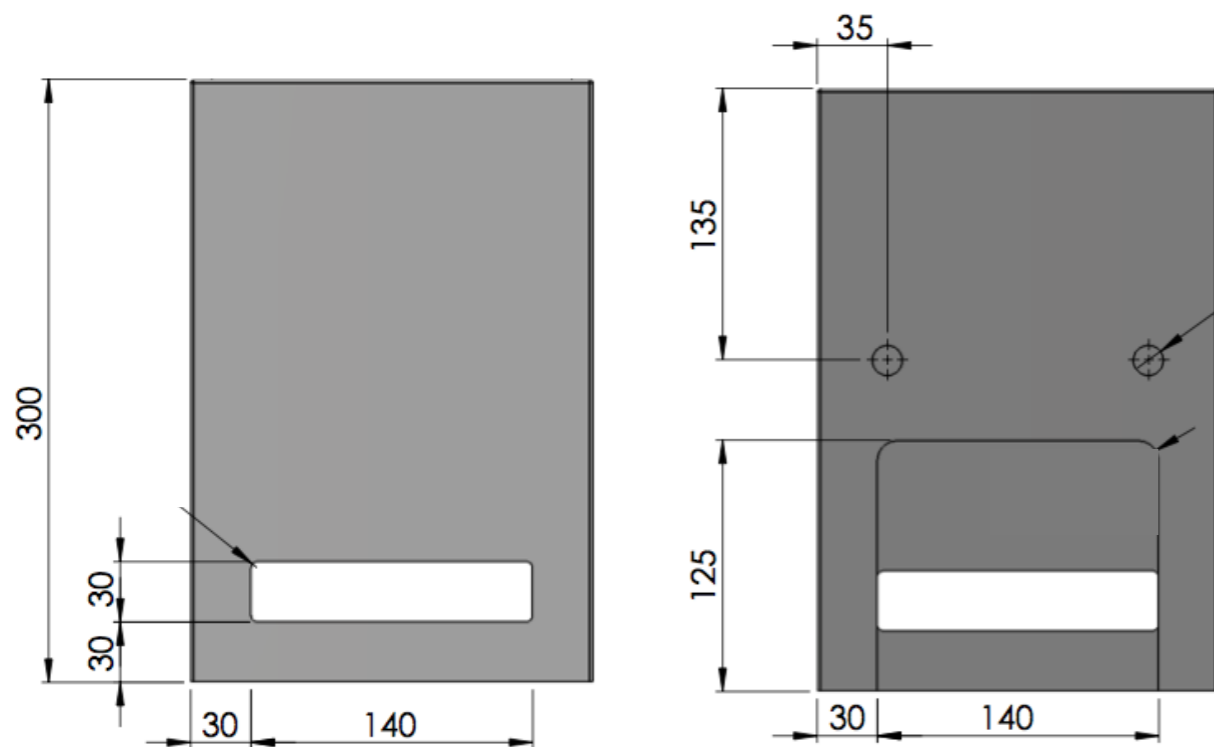
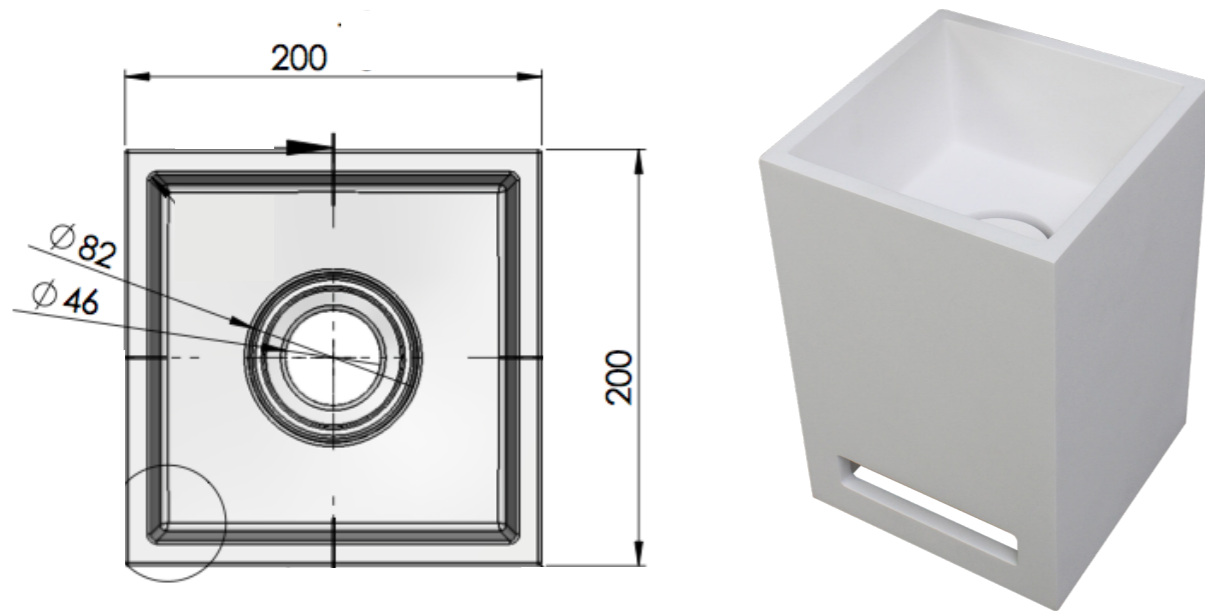
RECHTS



* Naar eigen inzicht ivm kraanmodellen en plaatsing van de kom op het plateau.
 ** Uitgaande van 1 cm vrij van de muur kan dit naar eigen inzicht gewijzigd worden.

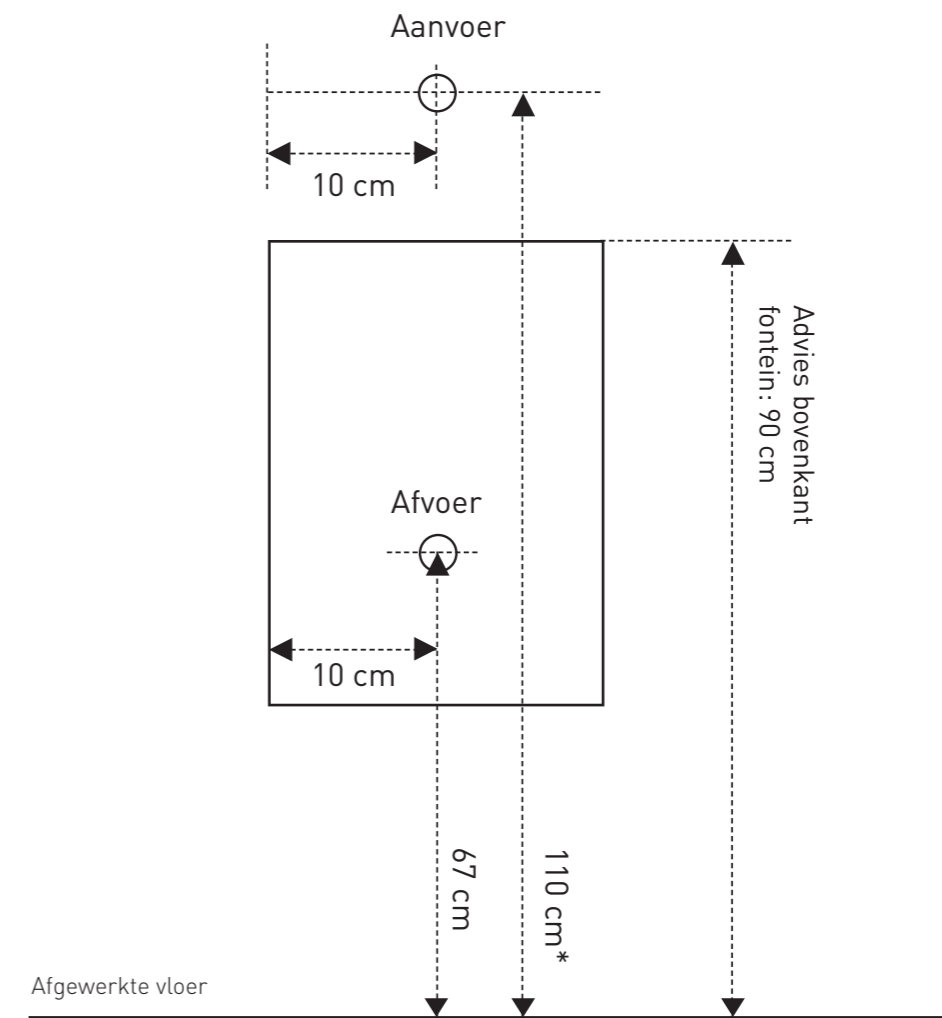
20 x 20 x 30 cm POLYSTONE

Technische specificaties



20 x 20 x 30 cm POLYSTONE

Aan- en afvoermaten



* Hoogte aanvoer naar eigen inzicht ivm kraanmodellen

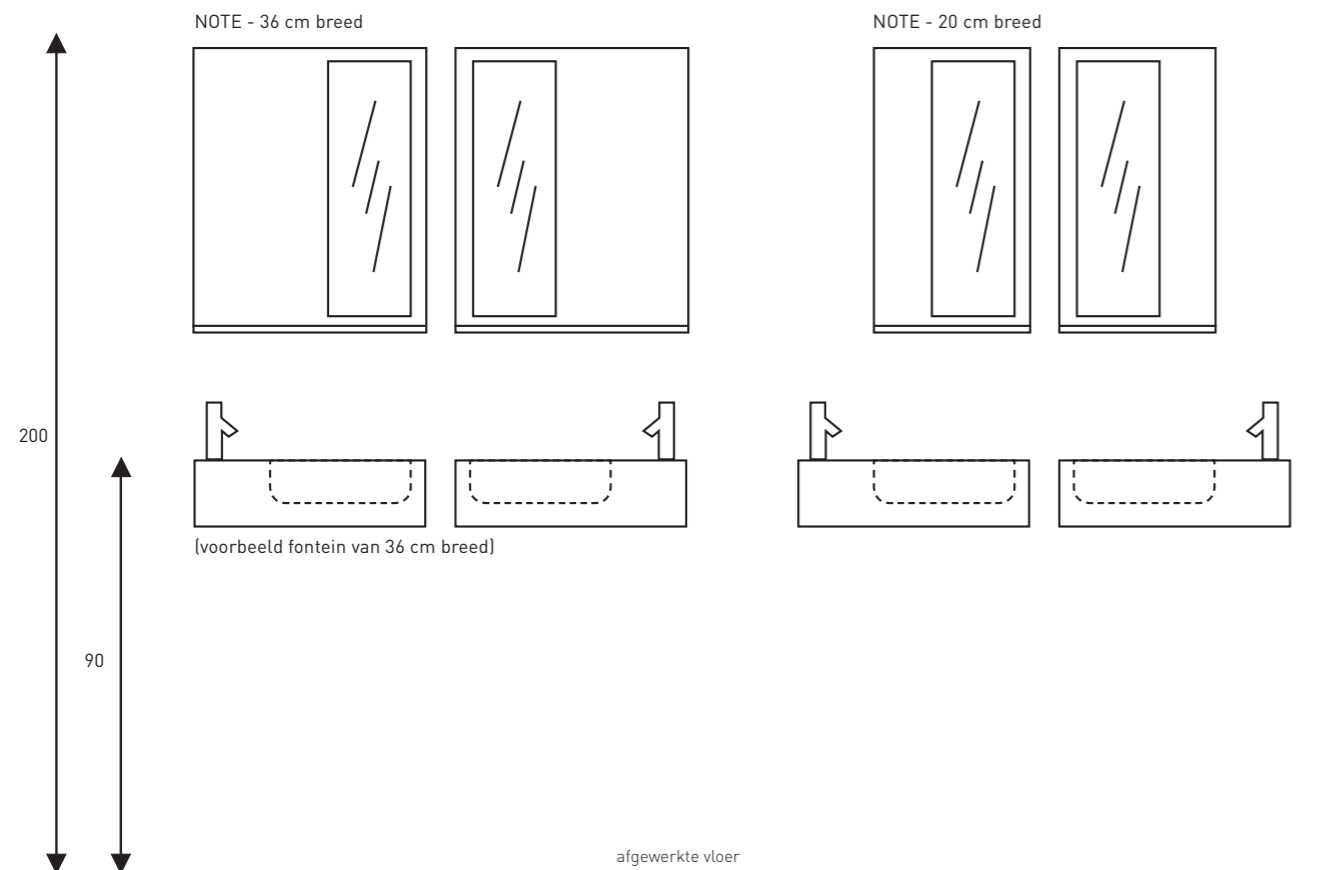
20 / 36 X 72 CM NOTE

Advies bovenzijde spiegel
200 cm vanaf afgewerkte vloer

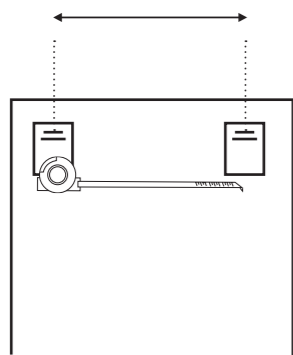
Controleer vóór montage de spiegel op eventuele beschadigingen. Bij zichtbare schade dit binnen 2 werkdagen melden bij de leverancier. **LET OP! GEMONTEERD = GEACCEPTEERD!**

1. Bepaal de hoogte van het planchet met de metalen achterwand ten behoeve van de spiegel. Advies bovenzijde planchet-achterwand op 200 cm hoogte, gemeten vanaf de afgewerkte vloer.

Het planchet kan aan de wand gemonteerd worden met gebruik van de bijgeleverde montageset.



2. Meet de afstand tussen de montagehaken, neem deze afstand over op de muur en teken de boorgaten af met een waterpas en een potlood.



3. Boor de gaten.



20 / 36 X 72 CM NOTE

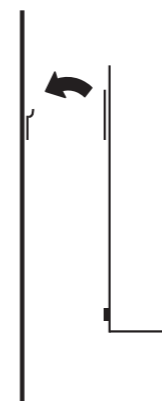
4.a Monteer de bijgeleverde beugels met de bijgeleverde pluggen en schroeven.



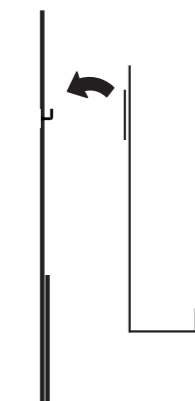
4.b Gebruik de haken wanneer er bijvoorbeeld een tegelrand overbrugd dient te worden



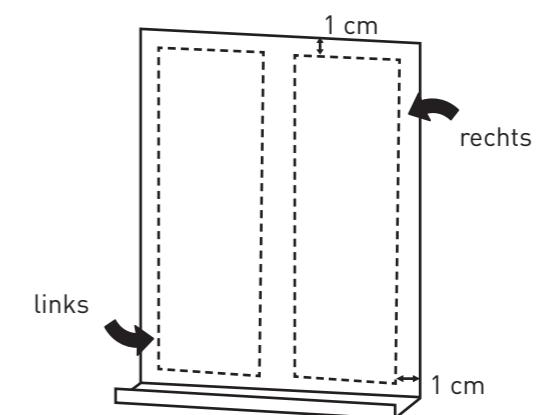
5.a Hang dan het planchet op aan de beugels en controleer of deze goed waterpas hangt.



5.b Hang dan het planchet op aan de haken en controleer of deze goed waterpas hangt.



6. Nu kan de spiegel geplaatst worden op het planchet. Ontvet eerst de ondergrond alvorens de spiegel te plaatsen. De spiegel is reeds voorzien van dubbelzijdig tape. De positie op het planchet kan uiteraard zelf bepaald worden; dit is mede afhankelijk van uw spiegelkeuze. Wij adviseren de spiegel 1 cm vrij aan de onderzijde te houden. Dat is wel zo praktisch met het schoonhouden van het planchet. Neem ook deze ruimte (1 cm) links of rechts van de rand van het planchet.



BELANGRIJK!
DE EERSTE 24 UUR HET PLANCHET NIET ZWAAR BELASTEN.

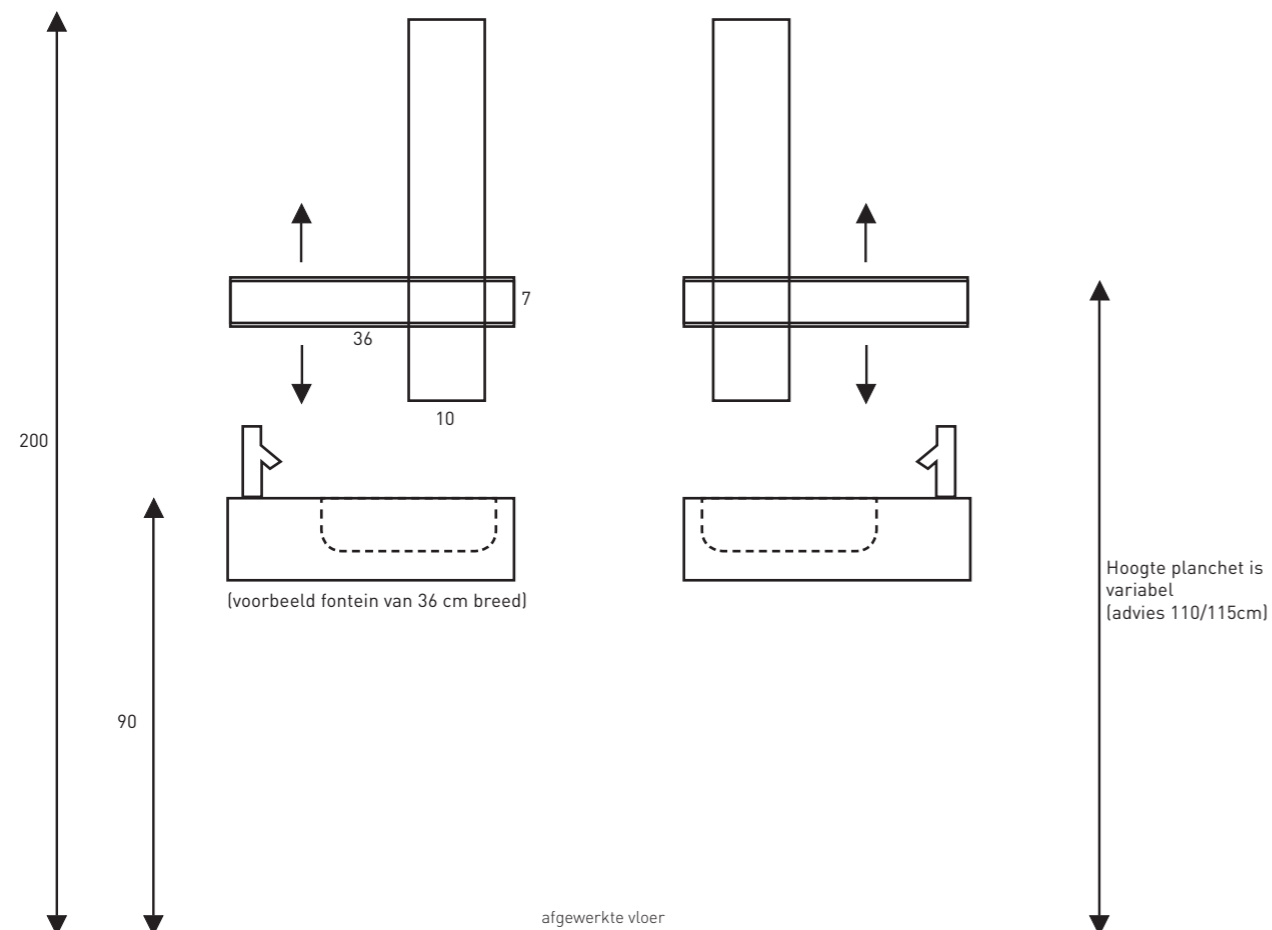
20 / 36 X 72 CM LINEA

Advies bovenzijde spiegel
200 cm vanaf afgewerkte vloer

Controleer vóór montage de spiegel op eventuele beschadigingen. Bij zichtbare schade dit binnen 2 werkdagen melden bij de leverancier. **LET OP! GEMONTEERD = GEACCEPTEERD!**

1. Bepaal gewenste hoogte van spiegel. Advies: bovenzijde van spiegel op 200 cm vanaf afgewerkte vloer. Plak spiegel met dubbelzijdig tape op de gewenste positie aan de (tegel)muur.

2. Bepaal hoogte van planchet. Let er op dat de volwassen huisgenoten er goed bij kunnen.



3. Positie spiegel: Wilt u de spiegel aan de rechterzijde boven het fontein, zorg er dan ook voor dat de uitsparing voor de spiegel ook aan de rechterzijde gehouden wordt. Spiegel links, dan ook uitsparing aan de linkerzijde van het planchet. Het planchet is universeel uitgevoerd en kan dus ook omgekeerd geplaatst worden.

4. Teken de boorgaten af met een potlood en zorg dat u het planchet waterpas houdt tijdens het aftekenen.

5. Boor vervolgens de twee afgetekende gaten in de muur.



6. Schroef het planchet aan de muur met de bijgeleverde schroeven en dek de schroeven af met de afdekdopjes.



ONDERHOUD

Porselein

Vlekken verwijderen:

- Gebruik voor dagelijkse reiniging schoonmaakmiddelen voor sanitair;
- Kalkresten kunnen verwijderd worden met kalkverwijderaars;
- Gebruik polijstmiddelen op basis van krijt om doffe plekken op te schuren;
- Het gebruik van schuurmiddelen op basis van zand wordt afgeraden.

Behandeling van krassen:

- Diepe krassen in het oppervlak ten gevolge van een grove botsing met bijv. een zwaar voorwerp zijn met de gebruikelijke schoonmaakmiddelen niet te verwijderen.

Quartz

Vlekken verwijderen:

- Verwijder gemorste producten direct met ruim voldoende warm water;
- Gebruik zacht huishoudelijke middelen en een microvezeldoekje bij dagelijkse reiniging;
- Gebruik geen agressieve schoonmaakmiddelen;
- Droog na gebruik het oppervlak goed met een zachte, schone doek.

Behandeling van krassen:

- Wrijf krasjes licht op met de zogenaamde wonderspons die bij elke drogist te verkrijgen is;
- Wrijf met de spons in cirkelvormige bewegingen tot de kras niet meer opvalt.
- **Extra tip:** Houd de wastafel mooi op kleur door de wastafel af en toe te behandelen met oljefolie!

De Quartz Care Kit:

Na aanschaf van een quartz fonteintje adviseren wij u het product regelmatig te onderhouden. Hiervoor hebben we een speciaal onderhoudset; Deze set is te bestellen via onze website: www.sanibell.nl

- Bestaande uit:
- BrioTop: gebruiksklaar universeel reinigingsmiddel / 150 ml-spray.
 - Quartz Ax Cleaner: geconcentreerd zure ontkalker reinigingsmiddel voor het verwijderen van hardnekkig vuil / 150 ml-spray.
 - Quartz Toner: specifiek Herstellend vlekkenmiddel voor agglomeraten Goedgekeurd voor contact met levensmiddelen (verordening EG 1935/2004) / 150 ml-flacon.

Polystone

Vlekken verwijderen:

- Gebruik voor dagelijkse reiniging een vochtige doek of water met de gebruikelijke vloeibaar afwasmiddel;
- Gebruik geen chemische middelen zoals bijvoorbeeld bleekwater of nagellakverwijderaars;

Behandeling van krassen:

- Oppervlakkige krassen kunnen met een autopolish weggepoetst worden;
- Grotere krassen kunnen voorzichtig worden behandeld met zeer fijn schuurpapier (nr. 1200). Raadpleeg hiervoor een specialist.

Natuursteen

Vlekken verwijderen:

- Zorg dat het fontein geïmpregneerd is met een professionele sealer/impregneermiddel en herhaal dit minimaal 1 keer per jaar;
- Vlekken/structuur in het gesteende geven geen recht op reclamatie;
- Verwijder gemorste producten direct met ruim voldoende warm water;
- Gebruik geen agressieve schoonmaakmiddelen;
- Droog na gebruik het oppervlak goed met een zachte, schone doek.

Behandeling van krassen:

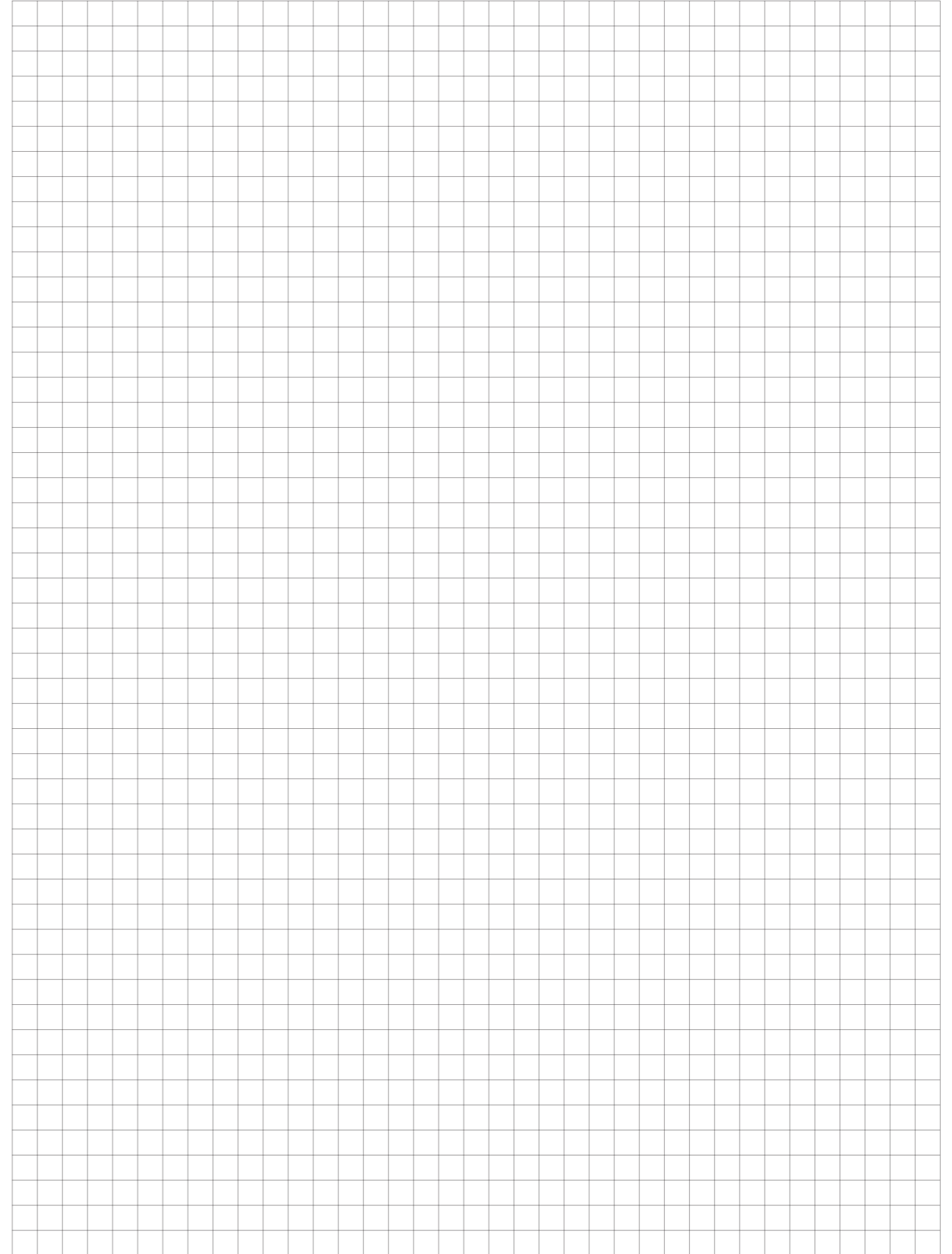
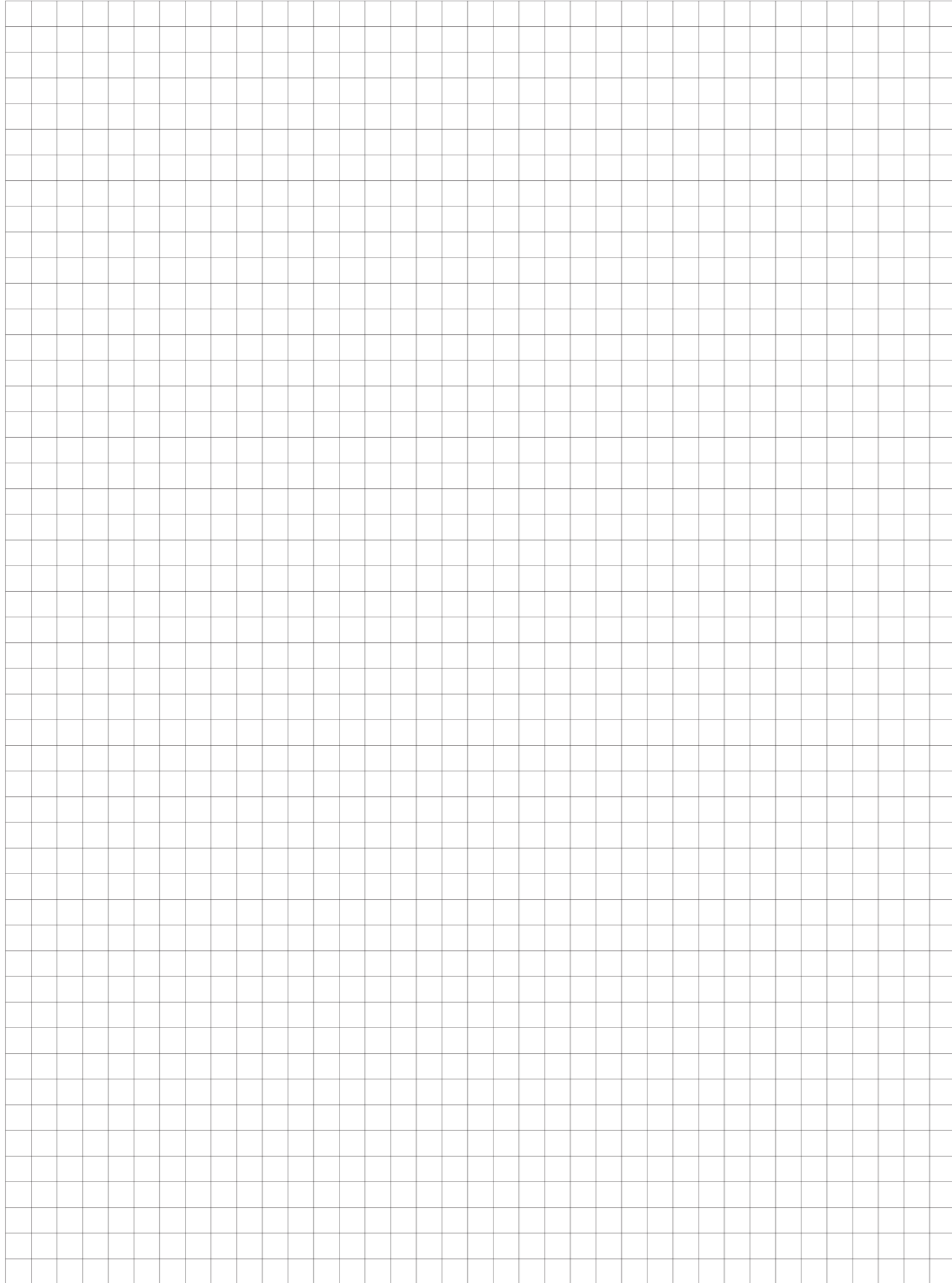
- Krassen kunnen opgeschuurd worden en opnieuw behandeld worden met sealer/impregneermiddel.

De hardstenen care kit:

Na aanschaf van een hardstenen fonteintje adviseren wij u het product regelmatig te onderhouden. Hiervoor hebben we een speciaal onderhoudset; Deze set is te bestellen via onze website: www.sanibell.nl

- Bestaande uit:
- Een vuiloplosser
 - Vlekstopper
 - Easy clean

SCHETS



Sanibell B.V.
Ferrarilaan 8
3261 NC Oud-Beijerland
NEDERLAND

info@sanibell.nl
www.sanibell.nl

+31 (0) 186 657 347