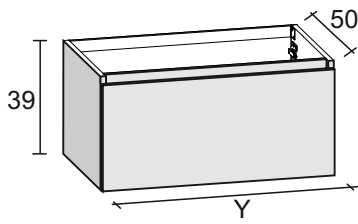
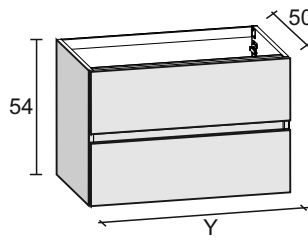


1 Drawer



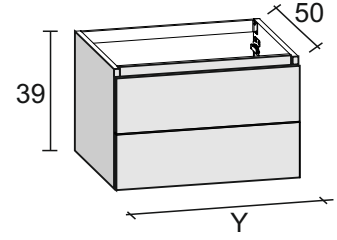
Y = 80/90/120 cm

2 Drawers



Y = 80/90/120 cm

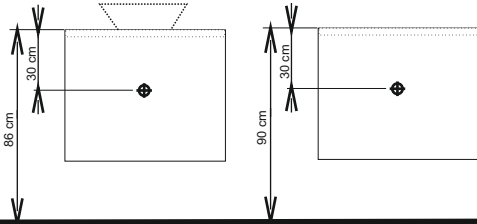
2 Drawers ,one drawer push-to open



Y = 60 cm

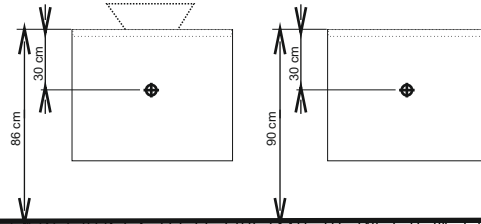
Avella

Aviano



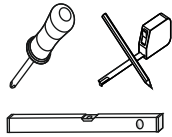
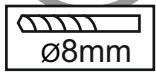
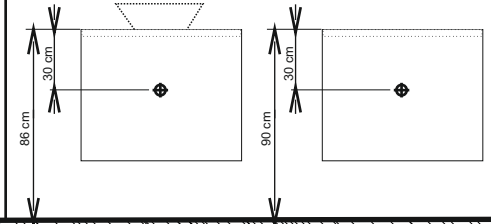
Avella

Aviano



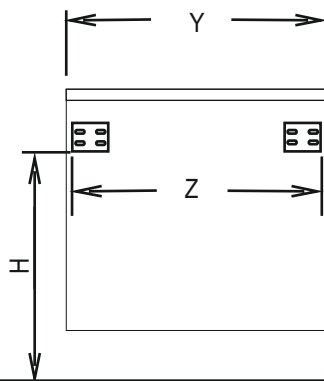
Avella

Aviano



1 cabinet

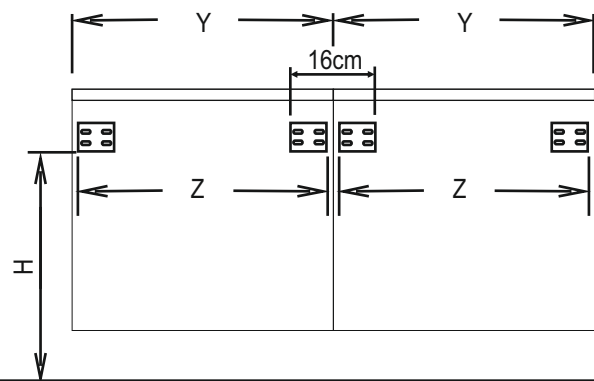
8x 8x



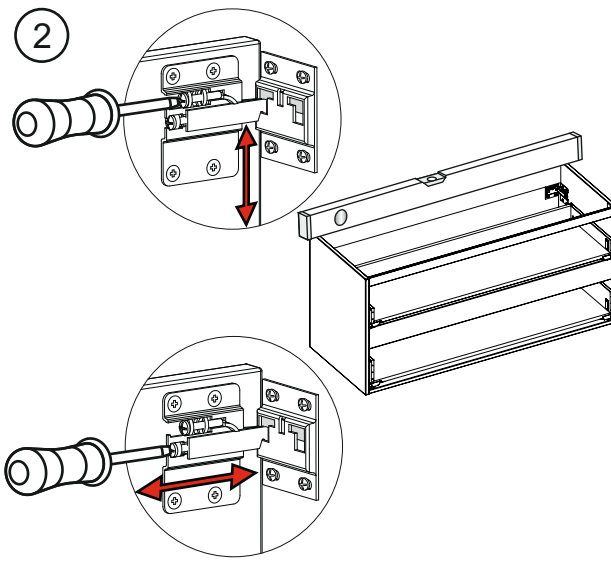
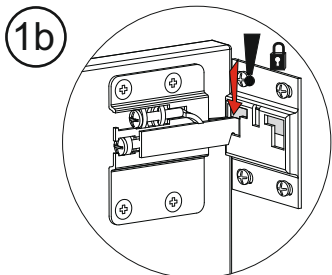
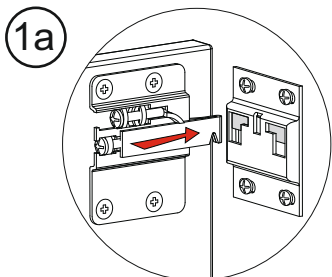
Y	Z
60	56
80	76
90	86
120	116

2 cabinets

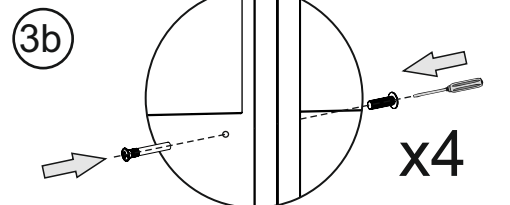
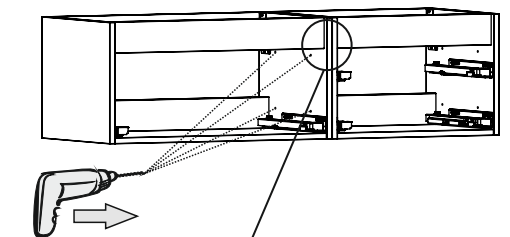
16x 16x



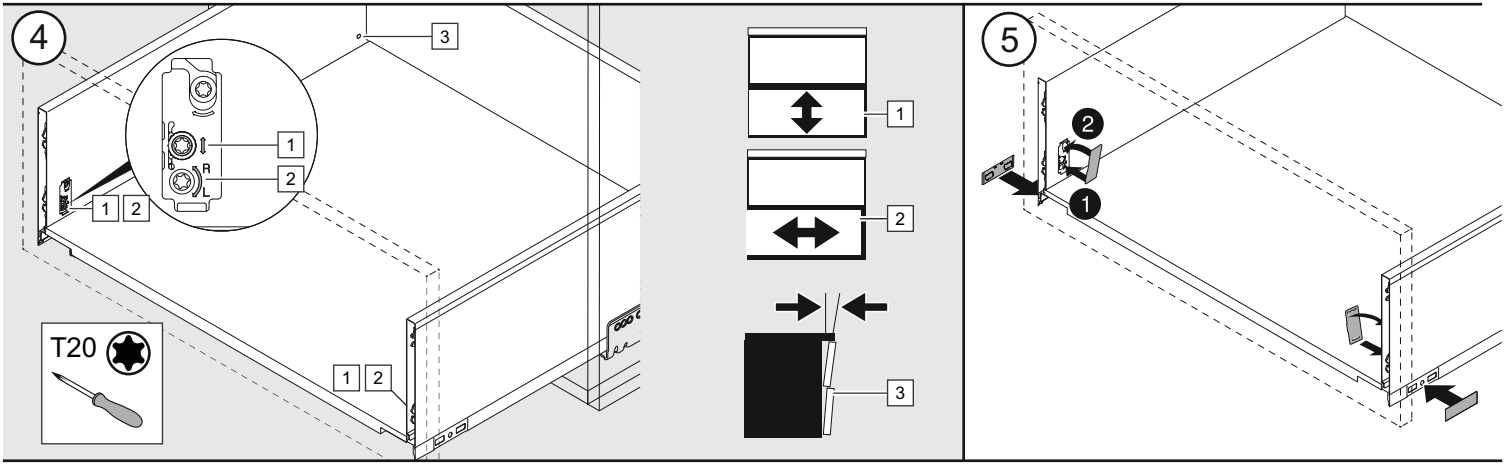
H=76.5cm Avella
H=80.5cm Aviano



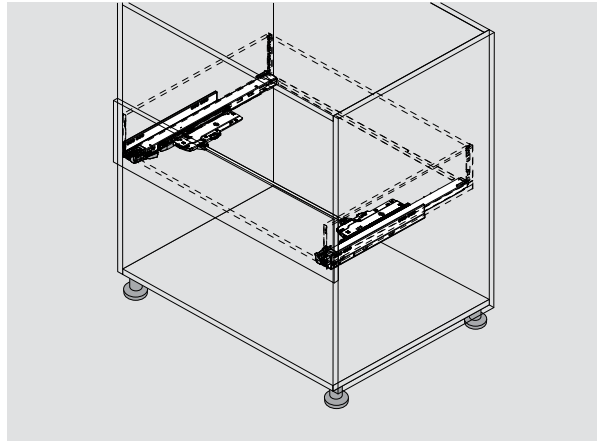
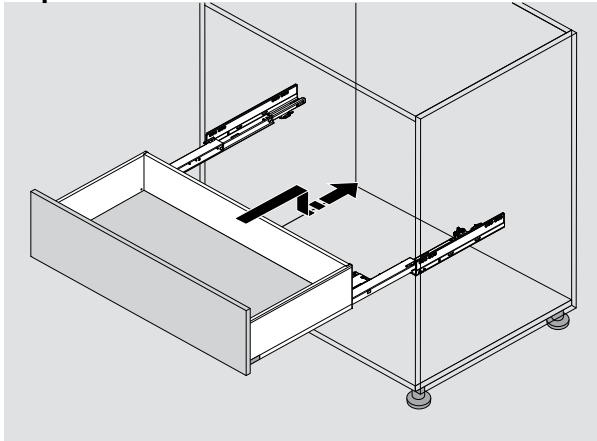
3a Two cabinets ø5mm



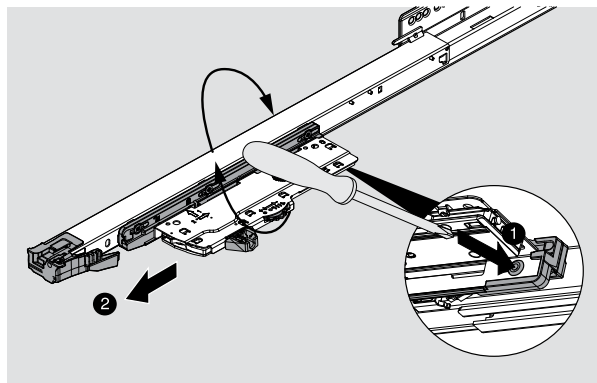
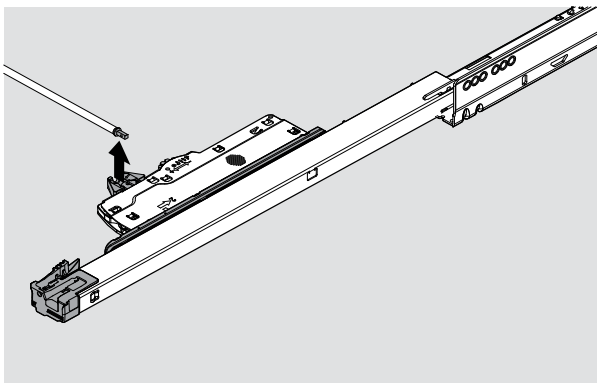
x4



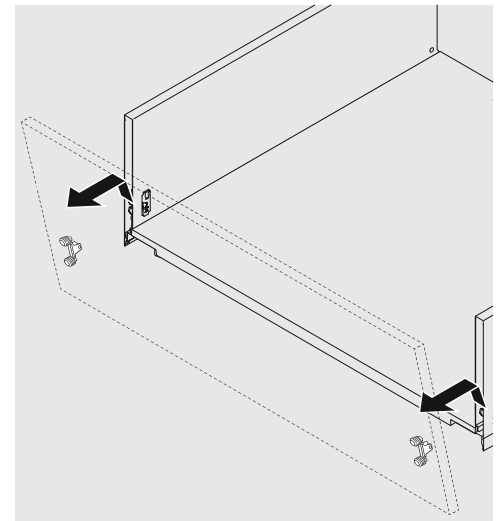
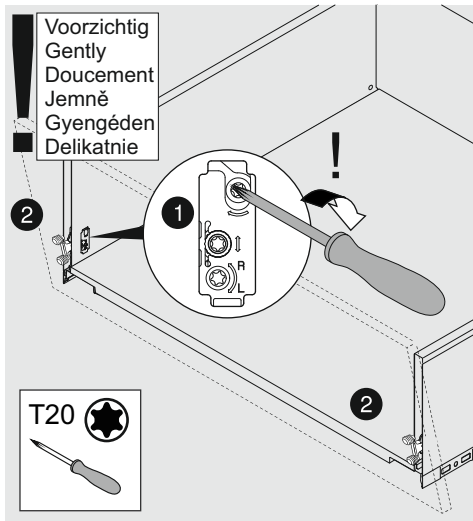
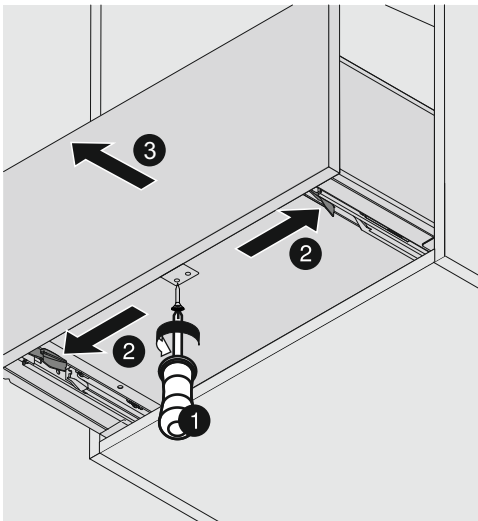
Tip-on Installation

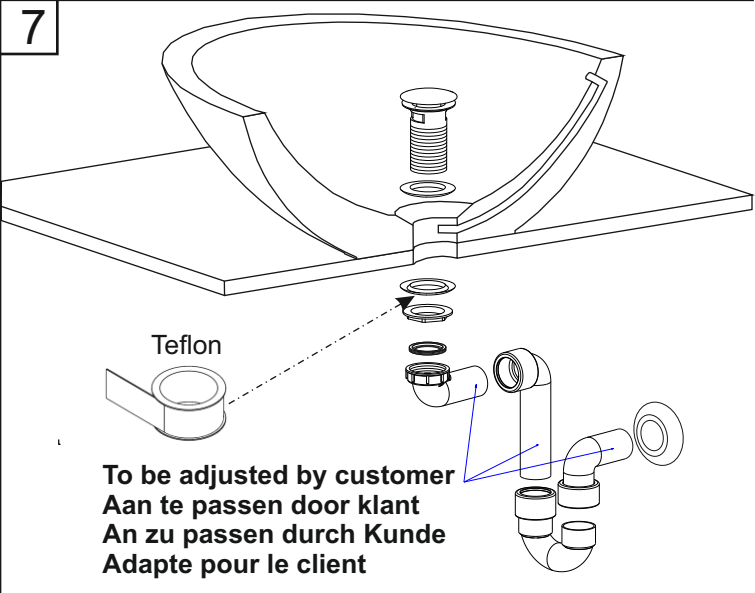
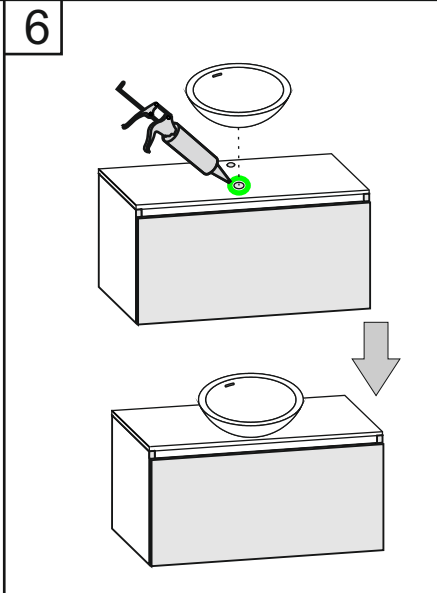
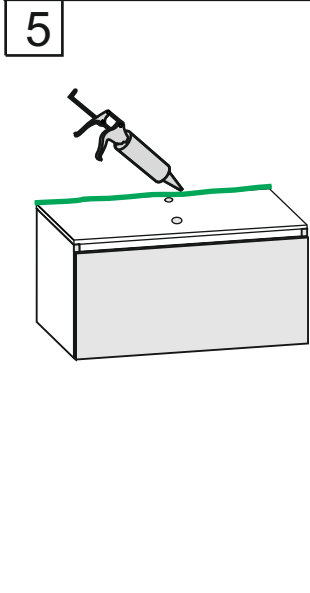
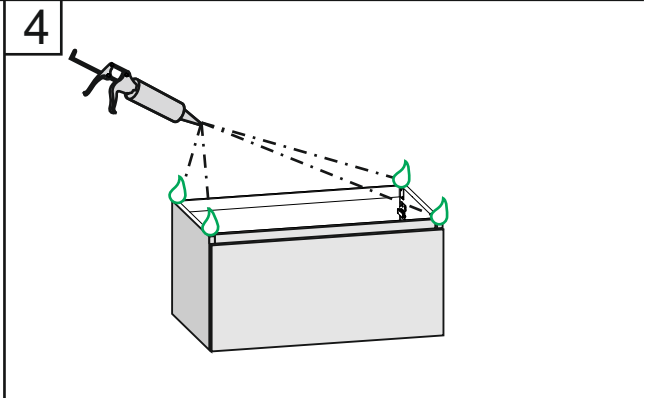
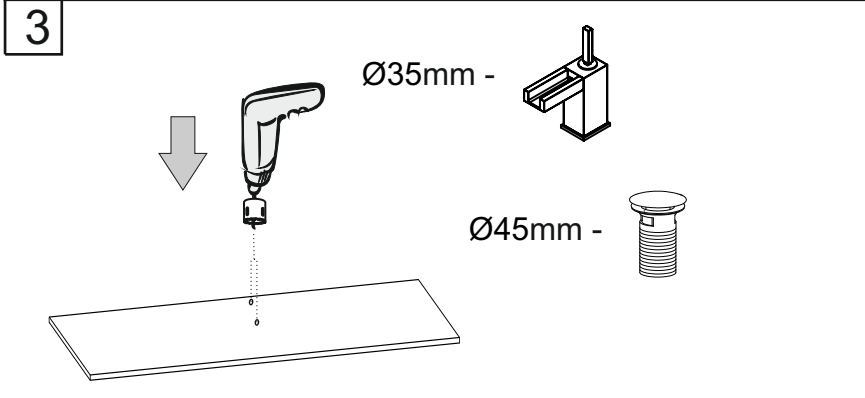
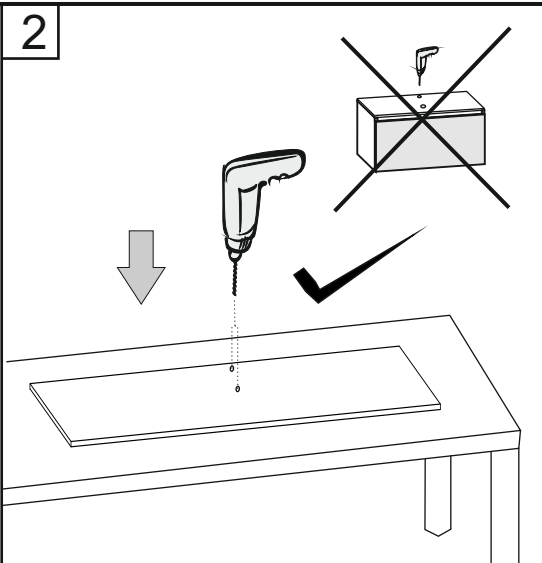
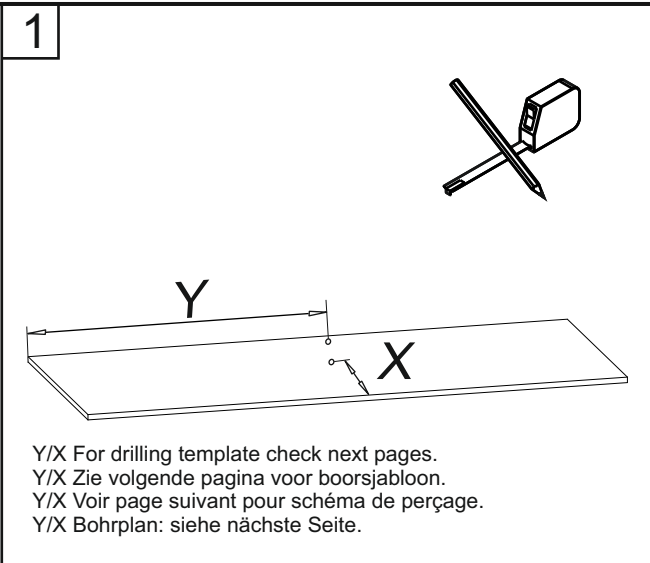
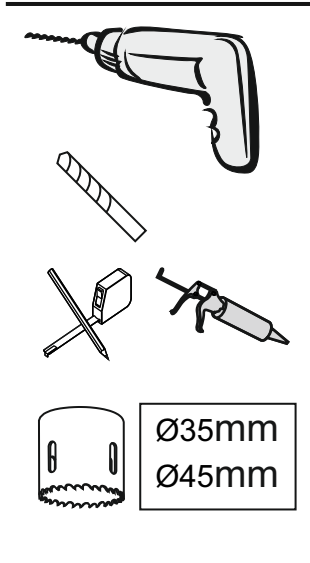
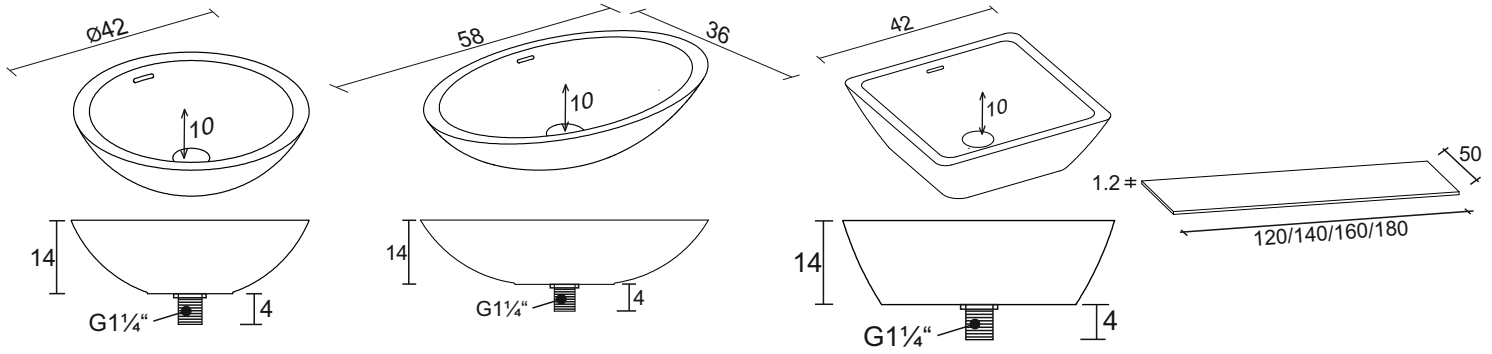


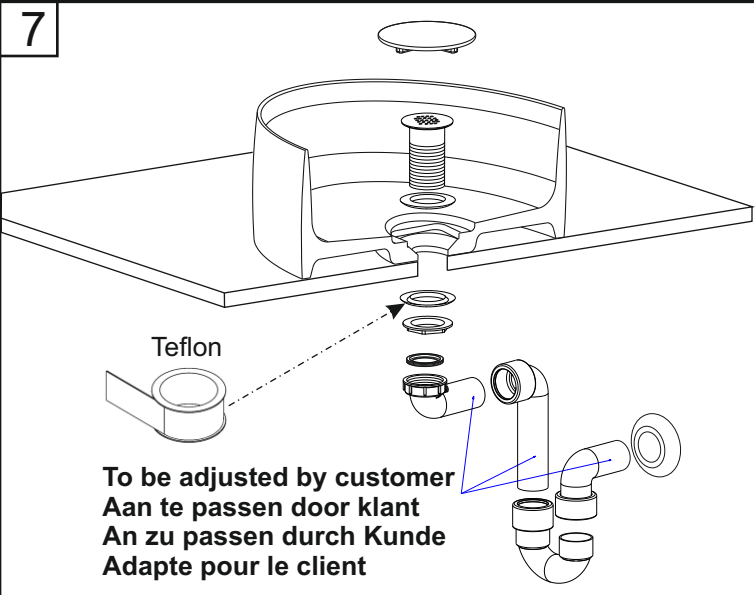
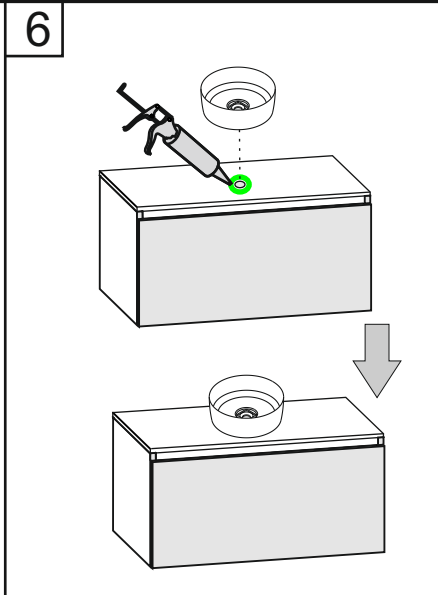
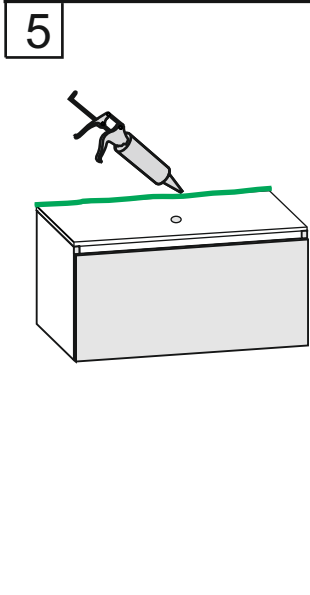
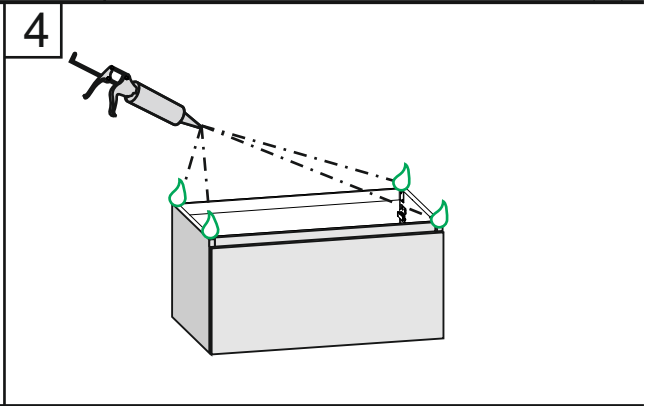
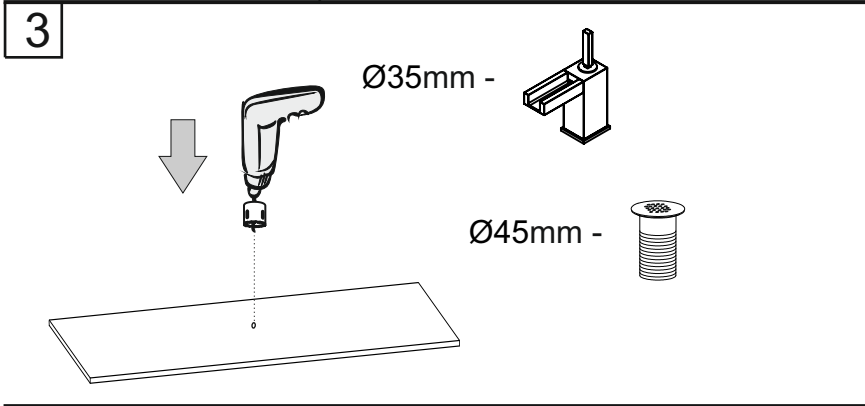
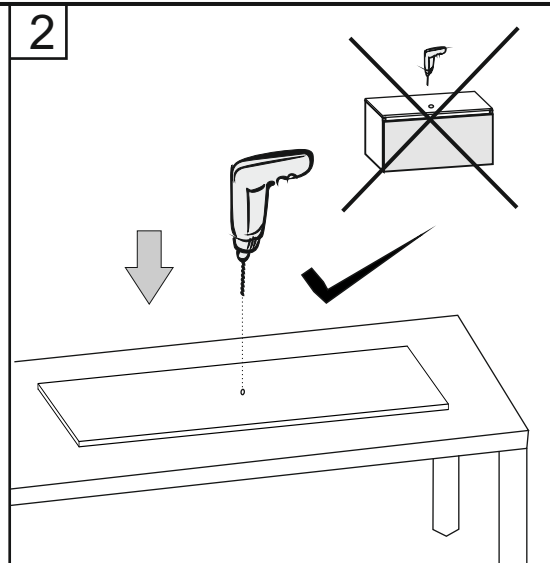
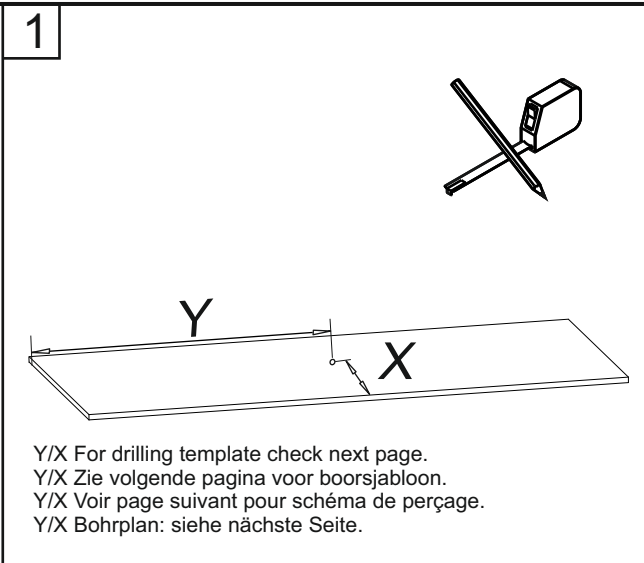
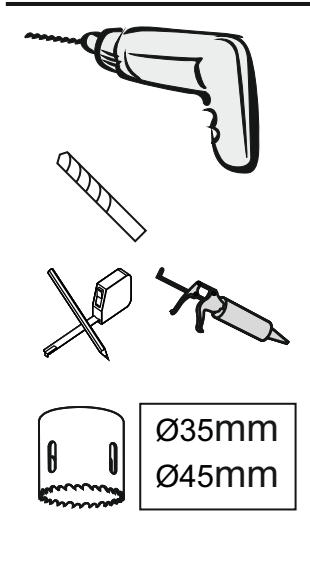
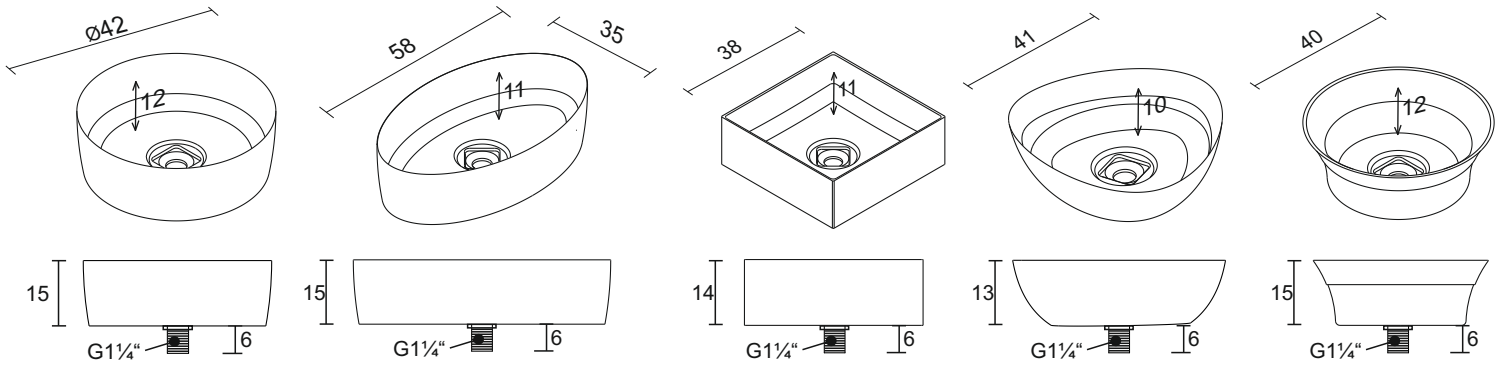
Tip-on Removal

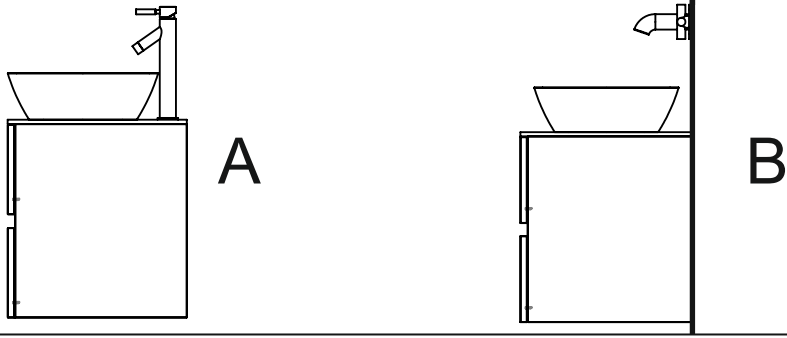


D/NL Demontage | EN Removal | F Démontage | CZ Demontáž | HU Szétszerelés | PL Demontaż

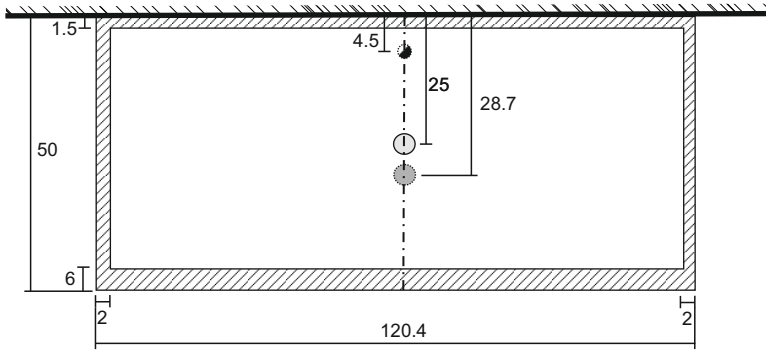




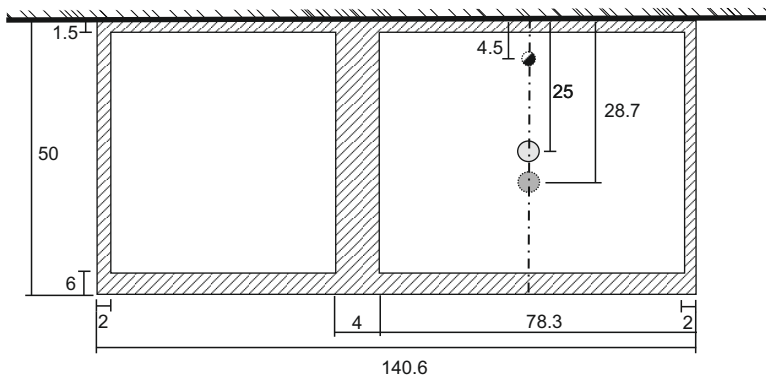




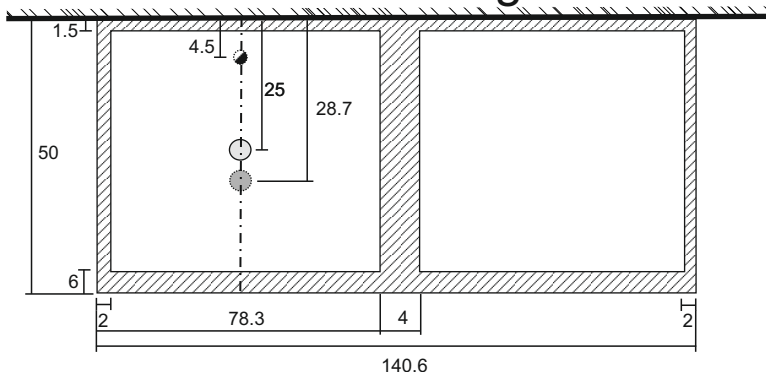
Drilling template: **120cm**



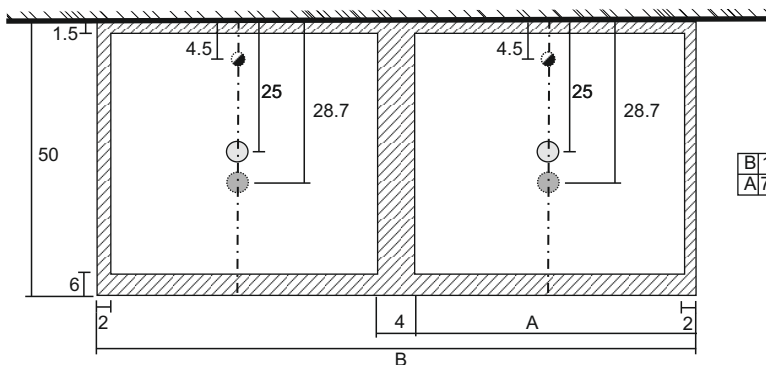
Drilling template: **140cm left**



140cm right



160-180cm



B	160.6	180.6
A	78.3	88.3

Legend

	Wall
	Drilling possible
	Drilling not possible
	Position of hole for water tap Ø35mm in suggestion A
	Position of hole for waste Ø45mm in suggestion A
	Position of hole for waste Ø45mm in suggestion B

Legende

	Muur
	Boren mogelijk
	Boren niet mogelijk
	Positie van gat voor waterkraan Ø35mm in suggestie A
	Positie van gat voor afloop Ø45mm in suggestie A
	Positie van gat voor waterkraan Ø35mm in suggestie B

Légende

	Mur
	Perçage possible
	Perçage impossible
	Position du trou pour robinet d'eau dans la suggestion A Ø35mm
	Position du trou pour la décharge d'eau dans la suggestion A Ø45mm
	Position du trou pour robinet d'eau dans la suggestion B Ø35mm

Légende

	Wand
	Bohren möglich
	Bohren nicht möglich
	Position der Bohrung für Wasserhahn in Vorschlag A Ø35mm
	Position der Bohrung für Abwasser in Vorschlag A Ø45mm
	Position der Bohrung für Wasserhahn in Vorschlag B Ø35mm

