

Handleiding



VRIJSTAANDE BADMENGKRAAN COMPLEET

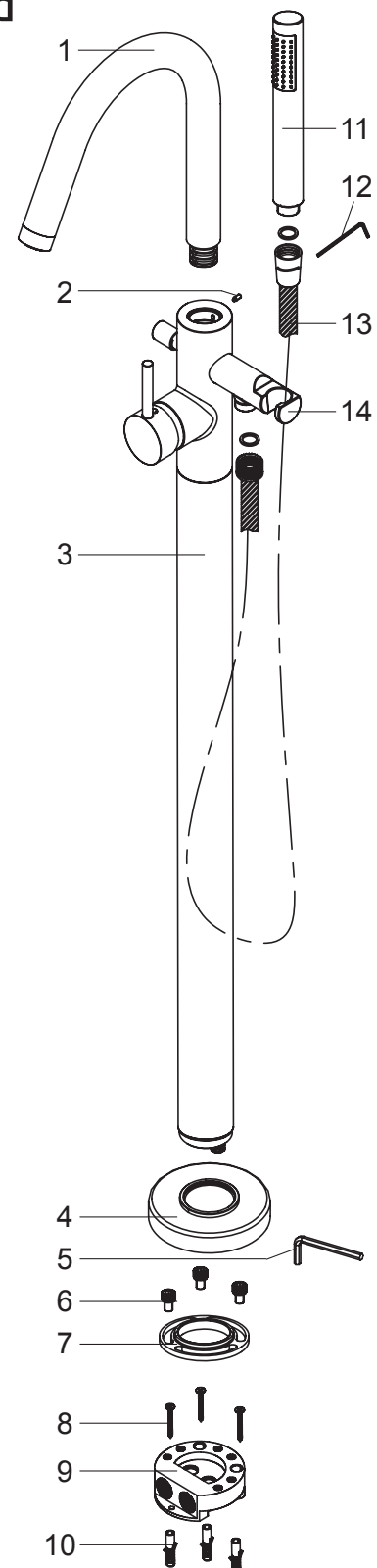
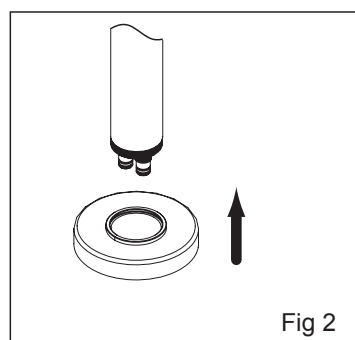
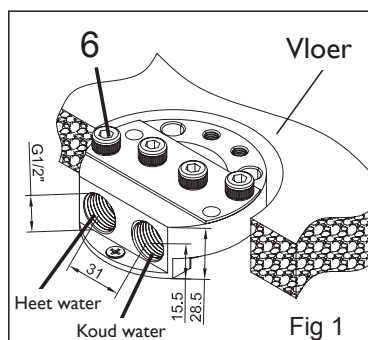
Installatie & onderhoud

Het wordt aangeraden deze mengkraan aan te laten sluiten door een erkend installateur.

Belangrijk: spoel voor montage eerst de leidingen schoon om vuil te verwijderen wat schadelijk is voor het binnenwerk van de mengkraan. Sluit de watertoevoer af.

INSTALLATIE

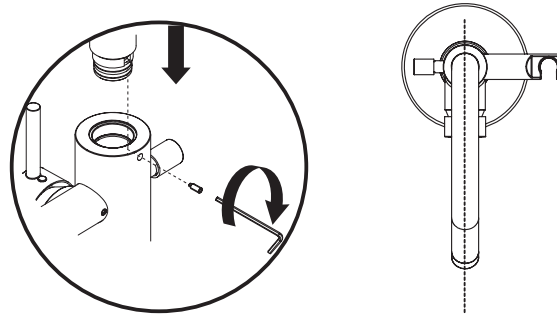
1. Bepaal zo nauwkeurig mogelijk waar de bodemplaat in de vloer komt en maak hiervoor ruimte vrij (zie Fig. 1 voor de afmetingen).
2. Prepareer het leidingwerk zodanig dat de warmwaterleiding aan de linkerzijde zit (rood gemarkeerd). Zorg ervoor dat de aansluitingen met o-ringen van de kraan minimaal 10 mm in de bodemplaat (9) past.
3. Houdt de bodemplaat (9) op de juiste positie en markeer de gaten voor fixatie van de bodemplaat.
4. Boor de gaten en plaats de pluggen (10).
5. Monteer de leidingen op de bodemplaat (9) en controleer op waterdichtheid.
6. Zet de bodemplaat (9) vast met de schroeven (8).
7. Schuif de roset (4) over de buis (3). Zie Fig 2.
8. Draai de grote moer (7) op de buis (3)



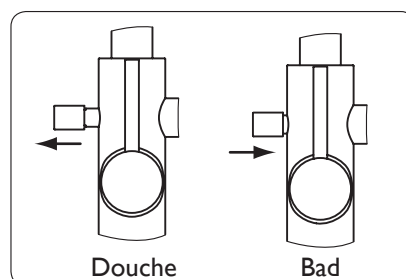
Handleiding



9. Plaats de gehele kraan nu op de bodemplaat (9). Doe dit voorzichtig om de koppelingen niet te beschadigen. Uiteraard dient u ervoor te zorgen dat de heetwaterslang aan de juiste zijde zit.
10. Draai de schroeven (6) in de bodemplaat (9) m.b.v. de inbusleutel (6.0 mm).
11. Schuif de roset (4) naar beneden tot over de bodemplaat.
12. Monteer de doucheslang aan de kraan en de handdouche met de meegeleverde pakkingen. **VAST IS VAST!**
13. Plaats de handdouche (11) in de houder (14).
14. Draai de uitloop (1) op de kraan en zet deze vast met schroef m.b.v. 2.0 mm inbusleutel (12).



15. Schakel de warm en koudwater toevoer in, hef en draai de hendel enkele keren een paar minuten en laat het water wegvloeden om alle verbindingen te controleren op lekkages.
16. Gebruik de mixer in zowel de bad- als douchemodus. Om over te schakelen van bad- naar douchemodus, trekt u de omschakelknop naar links. Met de juiste waterdruk blijft de omschakelknop in de linker (douche)positie staan.



ONDERHOUD

Om ervoor te zorgen dat deze kraan in een mooie staat blijft maak je deze uitsluitend schoon met een zachte doek. Agressieve schoonmaakmiddelen mogen onder geen enkele voorwaarden gebruikt worden. Vermijd contact met oplosmiddelen. Bewaar deze instructies voor toekomstige referentie.