

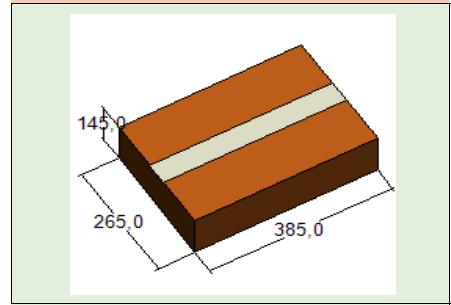
PRODUITS : Informations générales  
Product information

DENOMINATION/ Name	PUREE DE POMME BIO ORGANIC APPLE PUREE
INGREDIENTS	POMME (99.9%), ACIDE ASCORBIQUE APPLE, ASCORBIC ACID
ORIGINE INGREDIENTS/ Ingredients Origin	France
DLC (Date de Limite de Consommation/ Expiry date)	15 Jours/ days
POIDS NET/ Net Weight	3 Kg
DDM / Shelf life (Date de Durabilité Minimale)	12 mois / month
CONDITIONS DE CONSERVATION AVANT OUVERTURE Storage conditions before opening	A conserver à température ambiante Stored at room temperature
CONDITIONS DE CONSERVATION APRES OUVERTURE Storage conditions after opening	A conserver au réfrigérateur et à consommer dans les 15 jours conserve in the refrigerator and consume as you like during 15 days.
CODE ARTICLE	
EAN 13	3701259100769
DIMENSIONS DE L'UVC UVC's Dimension	380 x 295 mm

PRODUITS : CARACTERISTIQUE D'EMBALLAGE  
SECONDAIRE  
Parcel Information

COUSAGE / Parcel 1 UVC	4 UVC / COLIS (Parcel)
DIMENSIONS	385 X 265 X 145 mm
POIDS NET Net weigh	0,367 KG

VISUEL DE COLISAGE  
Packaging view



PRODUIT : visuel étiquette commerciale  
Product label

PUREE DE POMME BIO

DLC : 29/10/2022  
N° lot : PH111010  
A conserver à température ambiante  
Ingrédients : Pomme\* 99.9%  
\* issue de l'agriculture Biologique  
Antioxydant : Acide ascorbique  
Après ouverture, à conserver au réfrigérateur;  
et à consommer dans les 15 jours  
La couleur peut évoluer dans le temps  
Valeur énergétique pour 100g :  
Energie : 259 KJ/61 Kcal ; matières grasses : >0.5g ; glucides : 16g ; dont sucres : 13g.  
Contient des quantités négligeables d'acides gras saturés, protéines, sel.  
Origine FRANCE  
ELABOR  
ZA La belle croix2  
72510 REQUEIL

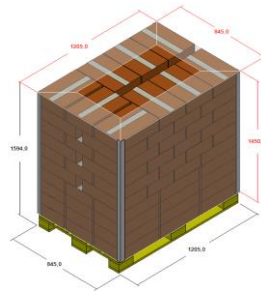


PRODUITS : CARACTERISTIQUE D'EMBALLAGE  
TERTIAIRE  
Pallets information

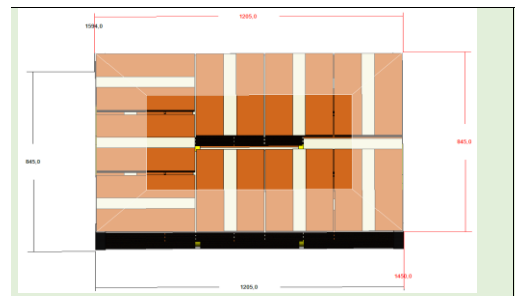
PALETTISATION / Palletization 1 UVC	90 COLIS/ Parcels
DIMENSIONS	1200 x 800 x 144 mm
POIDS NET Net weight	1126 Kg
POIDS BRUT poids palette inclus (25 Kg) Brut weight with pallets	1151 Kg
UVC / PALETTE UVC/ Pallets	360 UVC

VALEURS NUTRITIONNELLES ET ENERGETIQUES  
Nutritional values

Valeurs nutritionnelles moyennes pour 100g Nutritional values for 100g	
Energie/ Energetic contribution:	259 KJ - 61 Kcal
Matière grasse/ Fat:	< 0,5 g
dont acide gras saturés/ Of which saturates	Négligeable
Glucides/ Carbohydrates	16 g
dont : sucre Of which sugar	13 g
Protéines/ Proteins	Négligeable
Sel/ Salt	Négligeable



VISUEL DE PALETTISATION  
Pallets view



CERTIFICATION(S)



Certifié par CERTIPAQ BIO  
FR-BIO-09  
Agriculture FRANCE



\*CERTIFICAT DISPONIBLE SUR DEMANDE