

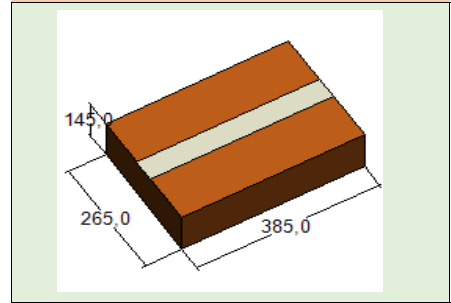
PRODUITS : Informations générales
Product information

DENOMINATION/ Name	PUREE DE POMME LISSE SMOOTH APPLE PUREE
INGREDIENTS	POMME (99,9%), ACIDE ASCORBIQUE (0,01%) APPLE (99,9%), ASCORBIC ACID (0,01%)
ORIGINE INGREDIENTS/ Ingredients Origin	France
DLC (Date de Limite de Consommation/ Expiry date)	15 Jours/ days
POIDS NET/ Net Weight	3 Kg
DDM / Shelf life (Date de Durabilité Minimale)	12 mois / month
CONDITIONS DE CONSERVATION AVANT OUVERTURE Storage conditions before opening	A conserver à température ambiante Stored at room temperature
CONDITIONS DE CONSERVATION APRES OUVERTURE Storage conditions after opening	A conserver au réfrigérateur et à consommer dans les 15 jours conserve in the refrigerator and consume as you like during 15 days.
CODE ARTICLE	
EAN 13	3701259100752
DIMENSIONS DE L'UVC UVC's Dimension	380 x 295 mm

PRODUITS : CARACTERISTIQUE D'EMBALLAGE
SECONDAIRE
Parcel Information

COUSAGE / Parcel 1 UVC	4 UVC / COLIS (Parcel)
DIMENSIONS	385 X 265 X 145 mm
POIDS NET Net weigh	0,367 KG

VISUEL DE COUSAGE
Packaging view



PRODUIT : visuel étiquette commerciale
Product label

PUREE DE POMME LISSE

DLC : 24/10/2022
N° lot : PG110188
A conserver à température ambiante
Ingrédients : Pomme 99,9%
Antioxydant : Acide ascorbique
Après ouverture, à conserver au réfrigérateur,
et à consommer dans les 15 jours
La couleur peut évoluer dans le temps

Valeurs énergétiques pour 100g :
Energie : 241 KJ/57 Kcal ; matières grasses : <0,5g ; glucides : 14g ; dont sucres : 13g.
Contient des quantités négligeables d'acides gras saturés, protéines, sel.

ELABOR
ZA La belle croix2
72510 REQUEIL



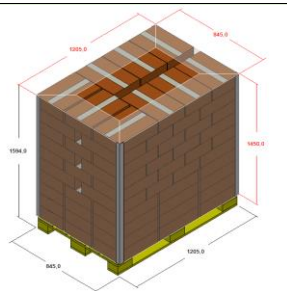


PRODUITS : CARACTERISTIQUE D'EMBALLAGE
TERTIAIRE
Pallets information

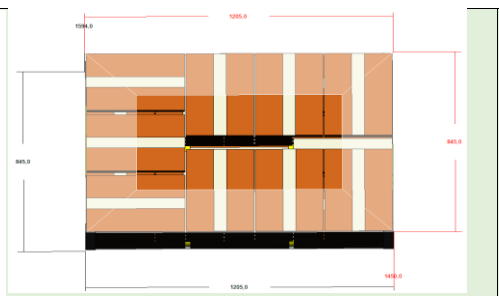
PALETTISATION / Palletization 1 UVC	90 COLIS/ Parcels
DIMENSIONS	1200 x 800 x 144 mm
POIDS NET Net weight	1126 Kg
POIDS BRUT poids palette inclus (25 Kg) Brut weight with pallets	1151 Kg
UVC / PALETTE UVC/ Pallets	360 UVC

VALEURS NUTRITIONNELLES ET ENERGETIQUES
Nutritional values

Valeurs nutritionnelles moyennes pour 100g Nutritional values for 100g	
Energie/ Energetic contribution:	241 KJ - 57 Kcal
Matière grasse/ Fat:	< 0,5 g
dont acide gras saturés/ Of which saturates	Négligeable
Glucides/ Carbohydrates	14 g
dont : sucre Of which sugar	13 g
Protéines/ Proteins	Négligeable
Sel/ Salt	Négligeable



VISUEL DE PALETTISATION
Pallets view



CERTIFICATION(S)

