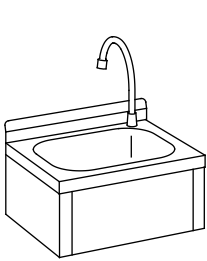
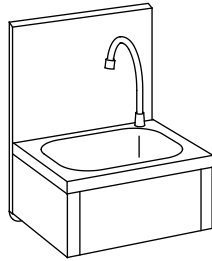


**TOURNUS**  
**EQUIPEMENT**

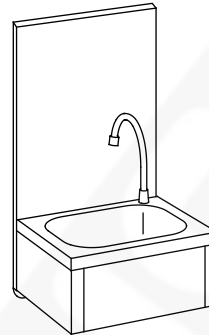
# LAVE-MAINS GC



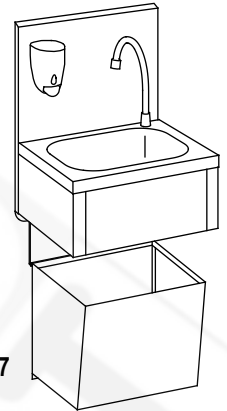
Référence 806 381



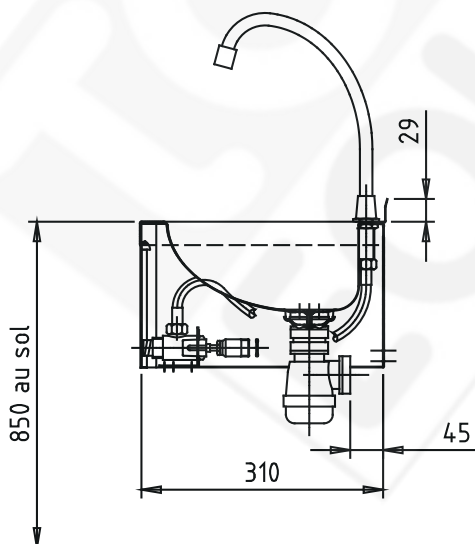
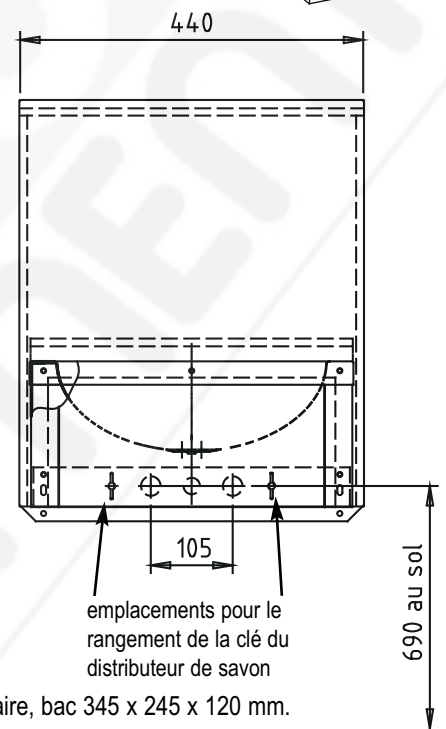
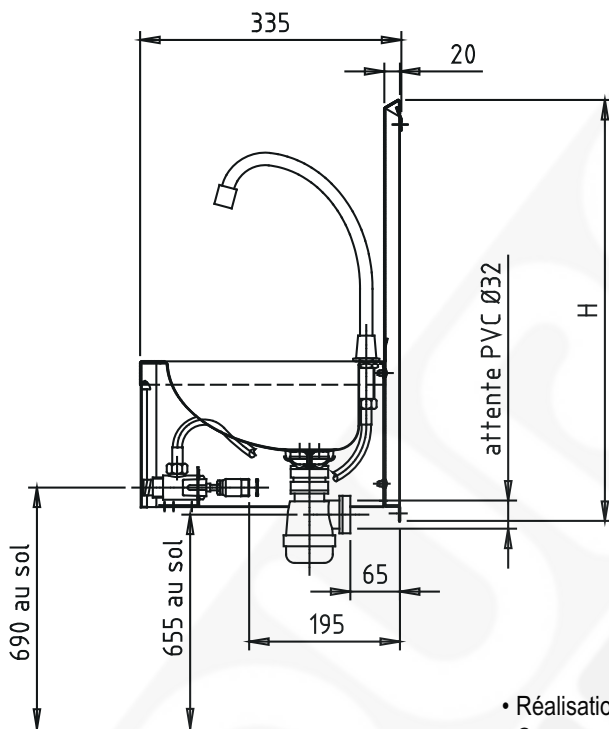
Référence 806 382



Référence 806 384



Référence 806 397



- Réalisation en acier inoxydable alimentaire, bac 345 x 245 x 120 mm.
- Commande au genou avec temporisation.
- Bec col de cygne hauteur 150 mm avec aérateur.
- Réglage de la température EC-EF à l'aide d'une molette.
- Pré-mélangeur avec clapets anti-retour.
- Raccordement sur 2 entrées fileté mâles FM1/2" (15/21).
- flexible avec 2 embouts tournants FF 1/2" (15/21) pour le raccordement du pré-mélangeur au col de cygne.
- Livré avec siphon et barrette de fixation.
- Distributeur de savon capacité 500 ml, avec clé.
- Débit à 3 bars : 6 litres / minute.

Désignation	Référence	Poids net (en kg)
lave-mains sans dossier	806 381	6
lave-mains avec dossier hauteur H = 540 mm sans distributeur de savon	806 382	8,3
lave-mains avec dossier hauteur H = 540 mm et distributeur de savon	806 383	8,5
lave-mains avec dossier hauteur H = 540 mm et distributeur de savon + corbeille crochetable en acier inoxydable	806 397	12,3
lave-mains avec dossier hauteur H = 790 mm sans distributeur de savon	806 384	9,2
lave-mains avec dossier hauteur H = 790 mm et distributeur de savon + essuie-mains	806 385	10,3

Document non contractuel. Les caractéristiques indiquées peuvent être modifiées en vues d'améliorations.

TOURNUS EQUIPEMENT-25 avenue Jean Moulin-B.P.59 F-71700  
TOURNUS - Tél +33 (0)3 85 27 42 42 - Fax +33 (0)3 85 27 42 99