



**GAMME SENIOR**

**MX 300**

Réf : MX007



## DESCRIPTION

- Robuste, puissant et maniable.
- Pied fixe : excellente durée de vie de l'appareil.
- Variateur de vitesse en option.
- Bouton de sécurité.
- Double isolation.
- Tube de plongée et cloche en acier inox pour une hygiène parfaite.
- Couteau Ti-métal facile à démonter.
- Ventilation haute, garantissant un meilleur refroidissement du moteur et évitant ainsi les risques d'infiltration.

## UTILISATION

Directement dans la marmite, il pulvérise en quelques minutes, 20 à 40 litres de légumes cuits y compris le poireau, les oignons, etc...

Idéal pour réaliser d'excellents potages veloutés, soupes de poissons, panades, brunoises, mousselines, choux et épinards hachés, pâtes à crêpes, sauces, mayonnaises, brandades de morue, purées de légumes finement pulvérisées, bouillies, crèmes de fruits, etc.

**Capacité : 20 à 40 Litres**

## CONSEILS D'ENTRETIEN

Rincer la partie inférieure du pied sous l'eau. Attention aux éclaboussures qui pourraient pénétrer par les fentes de ventilation du moteur et l'endommager irrémédiablement.

Pour plus d'efficacité lors du nettoyage, plonger le pied du mixeur dans un récipient contenant de l'eau et mettre en marche l'appareil pendant quelques secondes.

Nettoyer le bloc moteur avec une éponge ou un chiffon humide.

**Ne pas laver au jet d'eau ni au lave-vaisselle.**



### CARACTÉRISTIQUES TECHNIQUES

PUISSANCE	350 W
VITESSE	9500 tr/mn
TENSION	110 - 120 V ou 220 - 240 V
LONGUEUR TOTALE	600 mm
LONGUEUR TUBE	300 mm
DIAMÈTRE	97 mm
POIDS NET	2,7 kg

[www.dynamicmixers.com](http://www.dynamicmixers.com)

**Dynamic** - 518 rue Léo Baekeland BP57 - 85290 Mortagne sur Sèvre

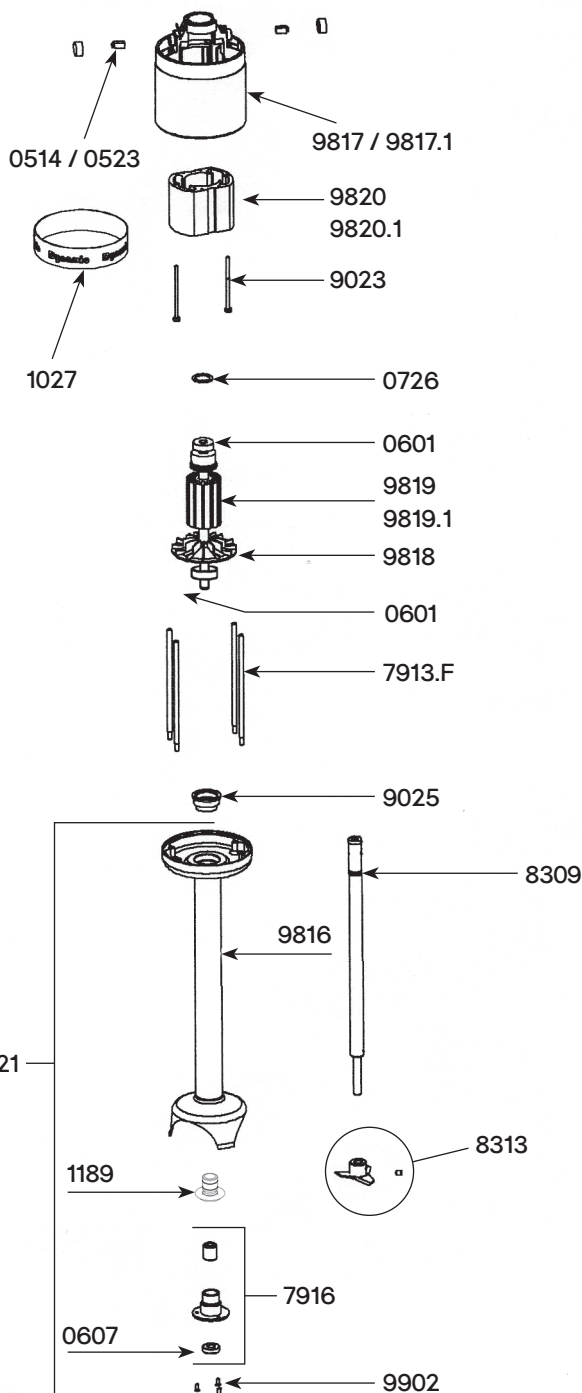
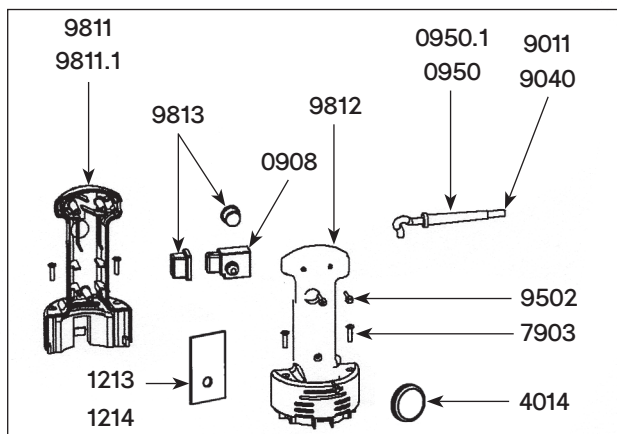
Tél : +33 (0)2 51 63 02 72 • E-mail : [contact@dynamicmixers.com](mailto:contact@dynamicmixers.com)

Suivez-nous sur les réseaux sociaux !



# VUE ÉCLATÉE

9810  
9810.1



## Nomenclature des pièces

## Code

Charbons avec bouchons (la paire) (230V)	0514
Charbons avec bouchons (la paire) (115V) à partir du n°130803	0523
Roulement	0601
Bague d'étanchéité	0607
Rondelle élastique	0726
Support mural	089959
Interrupteur non verrouillable	0908
Passe-fil	0950
Passe-fil pour cordon 115 V	0950.1
Condensateur antiparasite + filtre	0972.1
Étiquette de sécurité - Attention	1017
Bande décor "Dynamic"	1027
Étiquette d'identification 230 V	1063
Étiquette d'identification 115 V	1064
Support palier + joint	1189
Variateur 230V (option)	1213
Variateur 115V (option)	1214
Molette de variateur	4014
Vis de tirants (les 4)	7903
Tirants (les 4)	7913.F
Palier inf. sans vis (bague d'étanchéité, joint torique, bague autolubrifiante)	7916
Arbre de transmission	8309
Couteau avec vis	8313
Cordon d'alimentation 2 fils 230 V	9011
Vis de fixation masse (les 2)	9023
Bague de roulement	9025
Cordon d'alimentation 2 fils 115 V	9040
Cordon australien	9066
Cordon UK	9067
Vis de poignée (les 3)	9502
Poignée complète 230 V	9810
Poignée complète 115 V	9810.1
Demi-poignée inférieure 230 V (avec étiquette)	9811
Demi-poignée inférieure 115 V (avec étiquette)	9811.1
Demi-poignée supérieure	9812
Protection interrupteur (les 2)	9813
Ensemble tube, carter, cloche et palier	9816
Carter supérieur (équipé de porte-charbons) (230V)	9817
Carter supérieur (équipé de porte-charbons) (115V) à partir du n°130803	9817.1
Turbine	9818
Induit 230 V	9819
Induit 115 V	9819.1
Masse 230 V (carter équipé de porte-charbons)	9820
Masse 115 V (carter équipé de porte-charbons)	9820.1
Pied complet (entretoise, carter, cloche, palier, arbre, vis, couteau)	9821
Ensemble arbre, palier, couteau	9836
Vis de palier pour cloche inox (les 3)	9902

