



Coupe-pains
Table mobile pour coupe-pain
électrique CPX

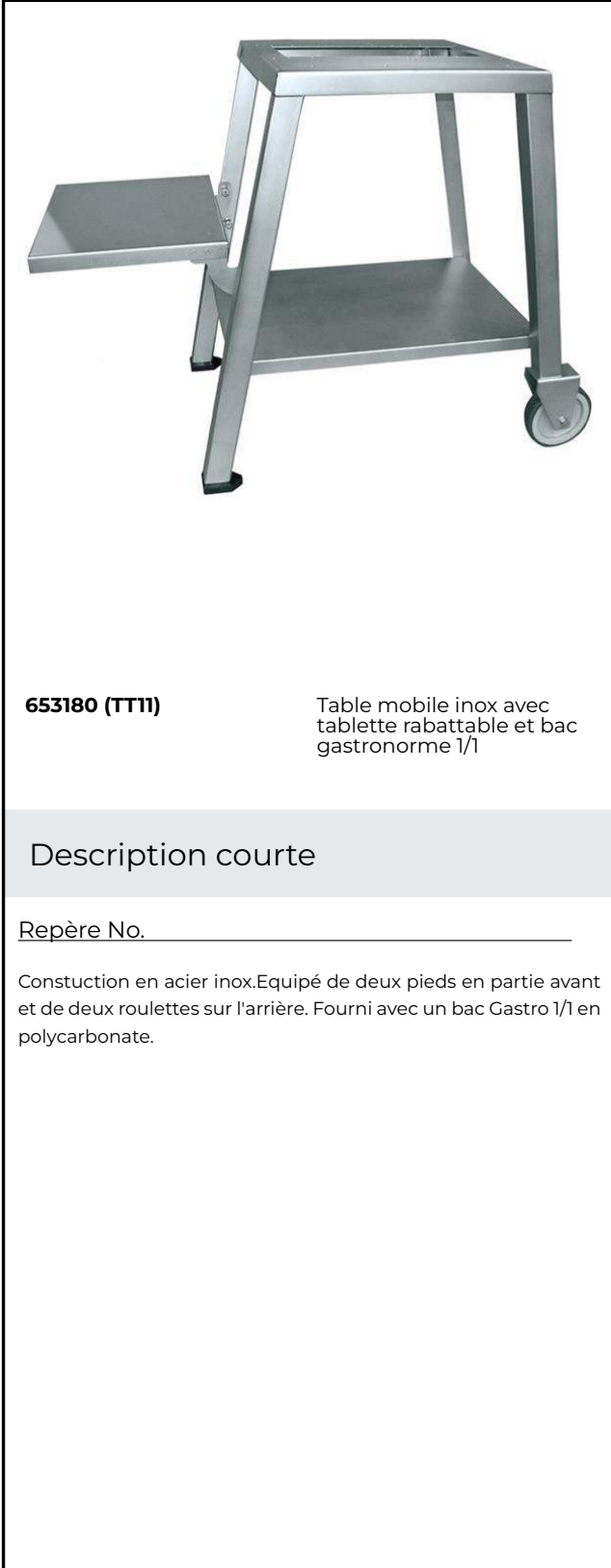
REPÈRE # _____

MODELE # _____

NOM # _____

SIS # _____

AIA # _____



653180 (TT11)

Table mobile inox avec
tablette rabattable et bac
gastronorme 1/1

Description courte

Repère No. _____

Constuction en acier inox.Equipé de deux pieds en partie avant
et de deux roulettes sur l'arrière. Fourni avec un bac Gastro 1/1 en
polycarbonate.

APPROBATION: _____

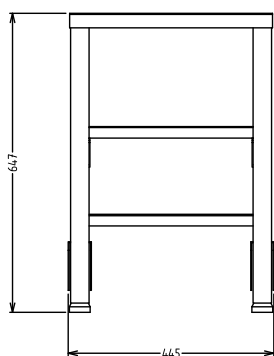


Coupe-pains Table mobile pour coupe-pain électrique CPX

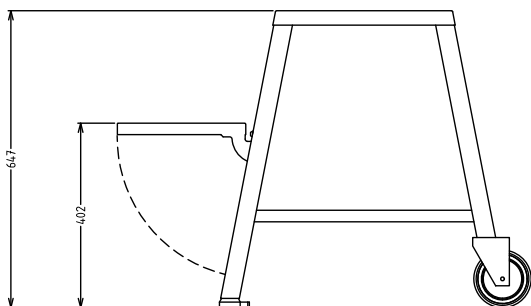
Informations générales

Largeur extérieure	445 mm
653180 (TT11)	
Profondeur extérieure	690 mm
Hauteur extérieure	576 mm
Poids net (kg) :	14

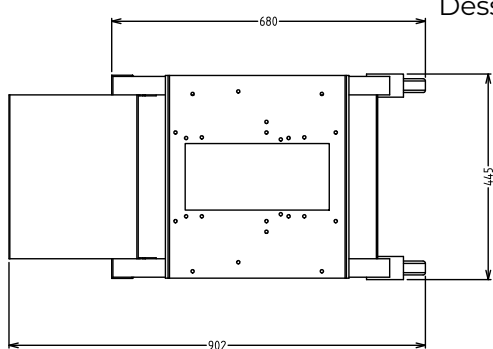
Avant



Côté



Dessus



Coupe-pains
Table mobile pour coupe-pain électrique CPX

La société se réserve le droit de modifier les spécifications techniques sans préavis.



2024.02.08