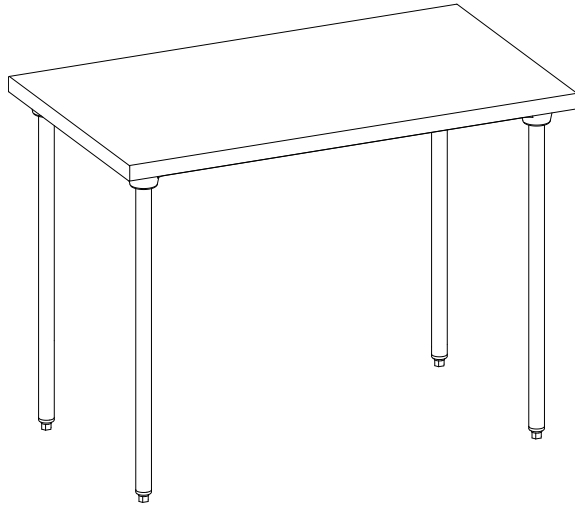


**Caractéristiques générales :**

- Construction en acier inoxydable alimentaire.
- Plan de travail épaisseur 12/10e mm doublé par panneau stratifié hydrofuge, et renforcé par un cadre en profilé alu.
- Dossieret hauteur 100 mm.
- Piétement en tube en acier inoxydable alimentaire, Ø38 mm avec vérins réglables.
- Généralisation des plis écrasés sur le plan de travail, le dossieret, l'étagère.
- Montage très rapide par emboîtement autobloquant.
- Livraison à plat sous carton.



**Option :** tiroir à façade en acier inoxydable alimentaire + bac polypropylène, réf. 503 520

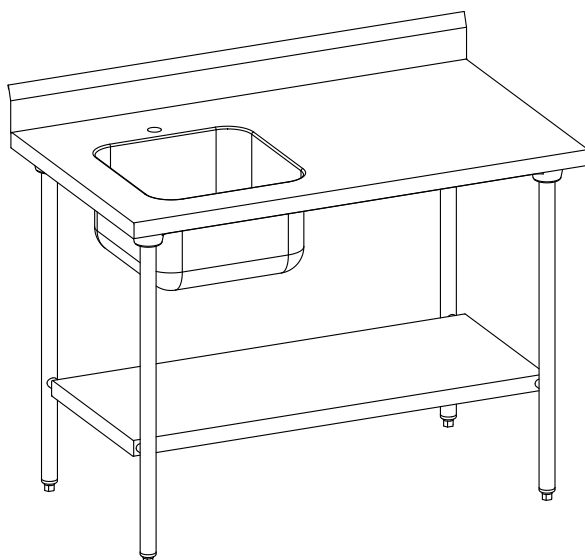
| Longueurs ( en mm ) | centrales | à dossieret |
|---------------------|-----------|-------------|
| 1000                | 503 202   | 503 222     |
| 1200                | 503 203   | 503 223     |
| 1400                | 503 204   | 503 224     |
| 1600                | 503 206   | 503 226     |
| 1800                | 503 207   | 503 227     |
| 2000                | 503 209   | 503 229     |



**Table avec étagère :**

- Etagère à bords tombés de 40 mm.

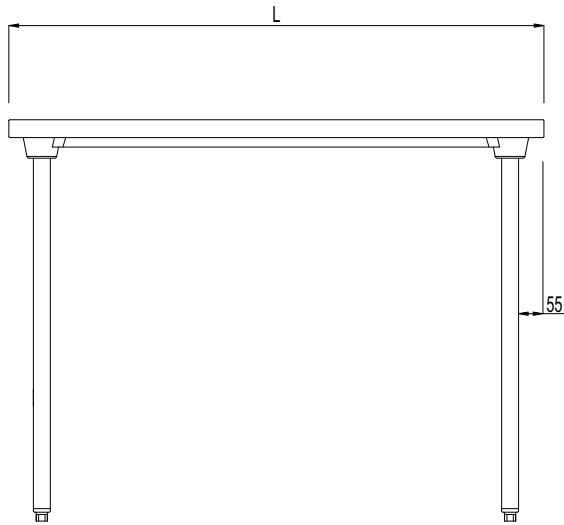
| Longueurs ( en mm ) | centrale avec étagère | à dossieret avec étagère |
|---------------------|-----------------------|--------------------------|
| 1000                | 503 242               | 503 262                  |
| 1200                | 503243                | 503 263                  |
| 1400                | 503 244               | 503 264                  |
| 1600                | 503 246               | 503 266                  |
| 1800                | 503 247               | 503 267                  |
| 2000                | 503 249               | 503 269                  |



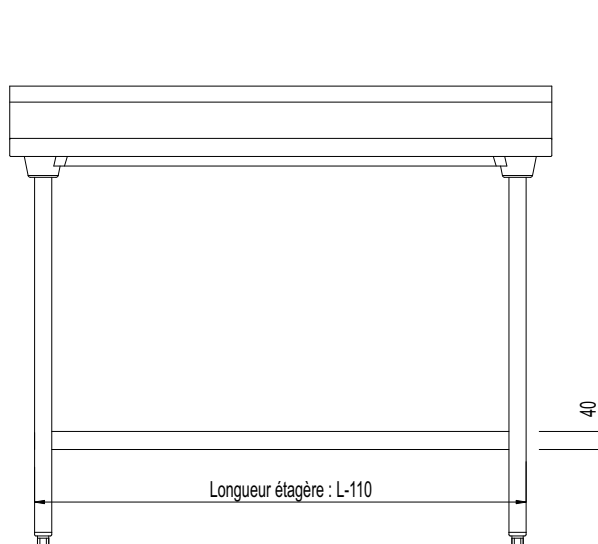
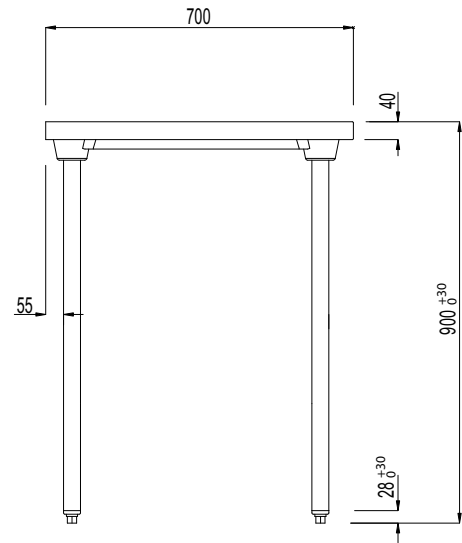
**Table du chef à dossieret :**

- Bac embouti 400 x 400 x 250 mm disposé à gauche, avec bonde et tube surverse.
- Robinetterie mélangeuse réf. 230 300

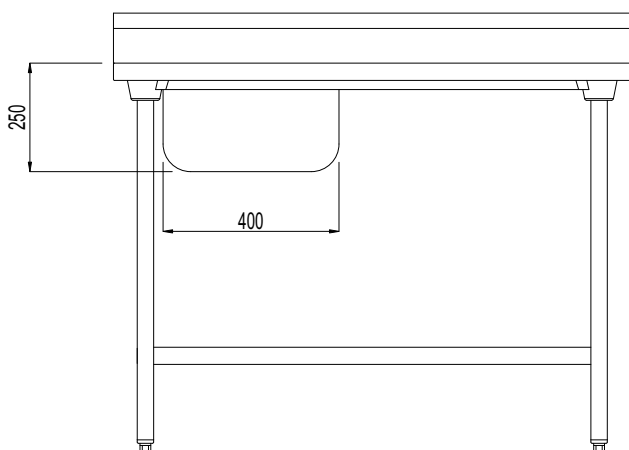
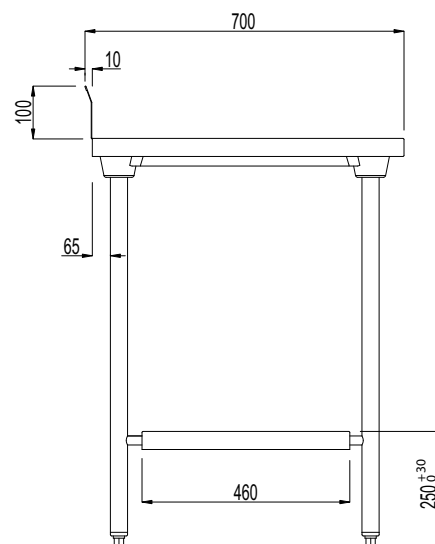
|              | Longueurs ( en mm ) | à dossieret | à dossieret avec étagère |
|--------------|---------------------|-------------|--------------------------|
| bac à gauche | 1200                | 503 293     | 503 313                  |
|              | 1400                | 503 294     | 503 314                  |
|              | 1600                | 503 296     | 503 316                  |
| bac à droite | 1200                | 503 333     | 503 353                  |
|              | 1400                | 503 334     | 503 354                  |
|              | 1600                | 503 336     | 503 356                  |



**Table CHR centrale**



**Table CHR à dossier avec étagère**



**Table du chef à dossier avec étagère**

