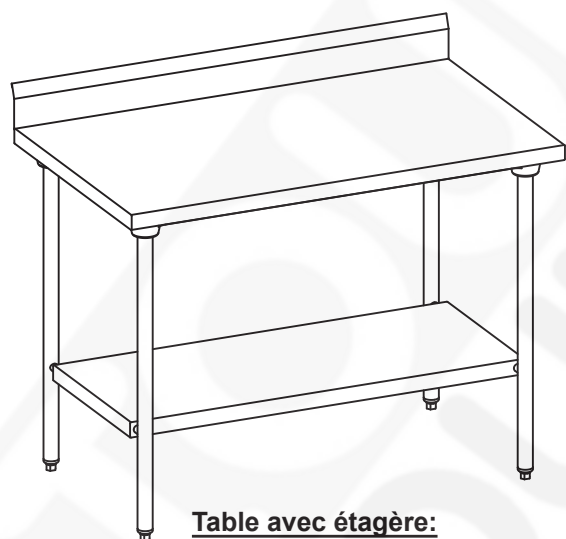


Longueurs (en mm)	centrales	poids (en kg)	à dossier	poids (en kg)
700	503 201	13,7		
1000	503 202	20,5	503 222	20,9
1200	503 203	25,4	503 223	25,8
1400	503 204	27,3	503 224	27,8
1600	503 206	29,3	503 226	29,9
1800	503 207	31,6	503 227	32,2
2000	503 209	34,3	503 229	35



**Table avec étagère:**

• Étagère à bords tombés de 40 mm.

Longueurs (en mm)	centrales avec étagère	poids (en kg)	à dossier avec étagère	poids (en kg)
700	503 241	16,8		
1000	503 242	25	503 262	25,3
1200	503 243	30,7	503 263	31,2
1400	503 244	33,6	503 264	34,2
1600	503 246	36,5	503 266	37,1
1800	503 247	39,7	503 267	40,4
2000	503 249	43,3	503 269	44

### CARACTERISTIQUES GENERALES

Construction en acier inoxydable de qualité alimentaire, avec une teneur en chrome supérieure à 17,5%.

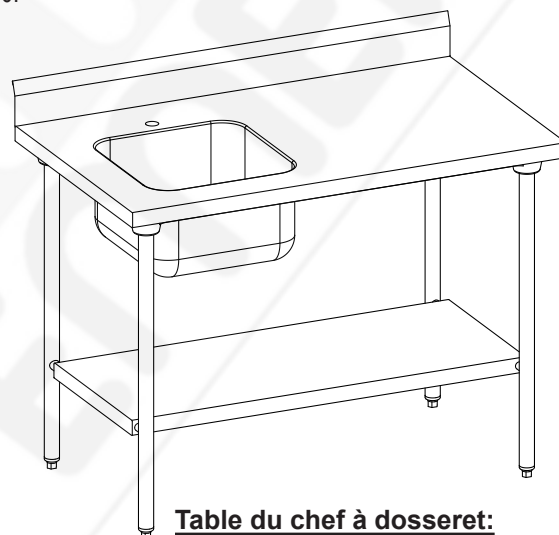
- Plan de travail épaisseur 12/10e mm doublé par panneau stratifié hydrofuge, et renforcé par un cadre en profilé aluminium.
- Dossieret hauteur 100 mm.
- Piétement en tube en acier inoxydable alimentaire, Ø38 mm avec vérins réglables.
- Généralisation des plis écrasés sur le plan de travail, le dossieret, l'étagère.
- Montage très rapide par emboîtement autobloquant.
- Livraison à plat sous carton.

### FIN DE VIE:

- Filière de recyclage DEEE - Syneg.
- Fiche de caractéristiques environnementales disponible sur simple demande.

### OPTIONS:

- Tiroir à façade en acier inoxydable alimentaire + bac polypropylène, réf. 503 520.

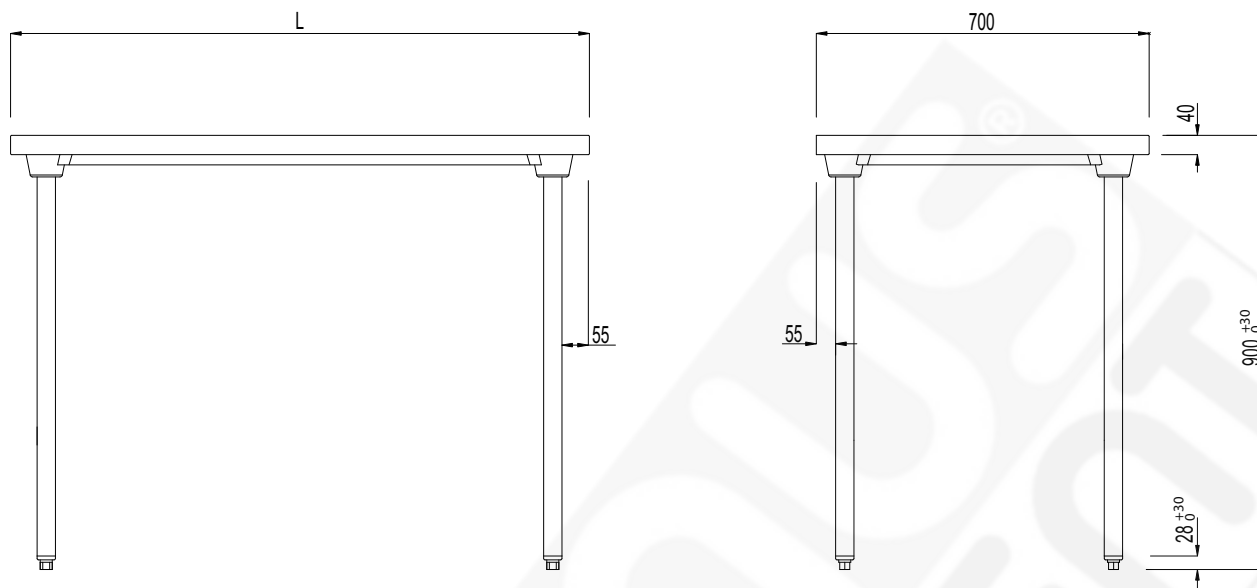


**Table du chef à dossieret:**

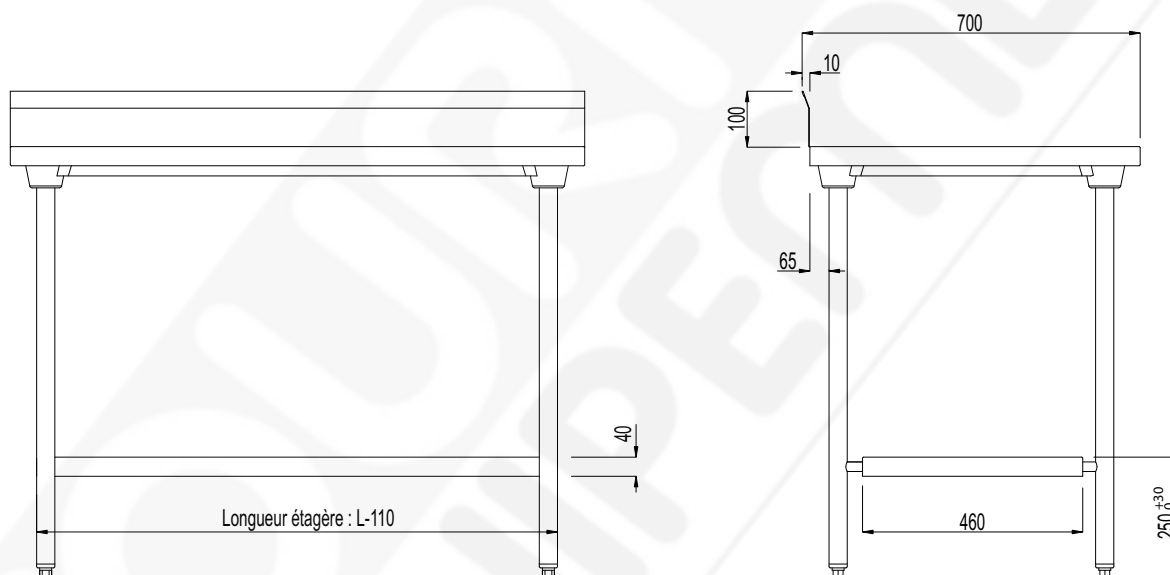
- Bac embouti 400 x 400 x 250 mm disposé à gauche, avec bonde et tube surverse.
- Robinetterie mélangeuse réf. 230 300.

		Longueurs (en mm)	à dossieret	poids (en kg)	à dossieret avec étagère	poids (en kg)
sans robinet	bac à gauche	1200	503 283	28,2	503 303	33,6
		1400	503 284	30,2	503 304	36,5
		1600	503 286	32,2	503 306	39,5
	bac à droite	1200	503 323	28,2	503 343	33,6
		1400	503 324	30,2	503 344	36,5
		1600	503 326	32,2	503 346	39,5
avec robinet	bac à gauche	1200	503 293	29,3	503 313	34,9
		1400	503 294	31,4	503 314	37,8
		1600	503 296	33,4	503 316	40,8
	bac à droite	1200	503 333	29,3	503 353	34,9
		1400	503 334	31,4	503 354	37,8
		1600	503 336	33,4	503 356	40,8

### TABLE CENTRALE



### TABLE À DOSSERET AVEC ÉTAGÈRE



### TABLE DU CHEF À DOSSERET AVEC ÉTAGÈRE

