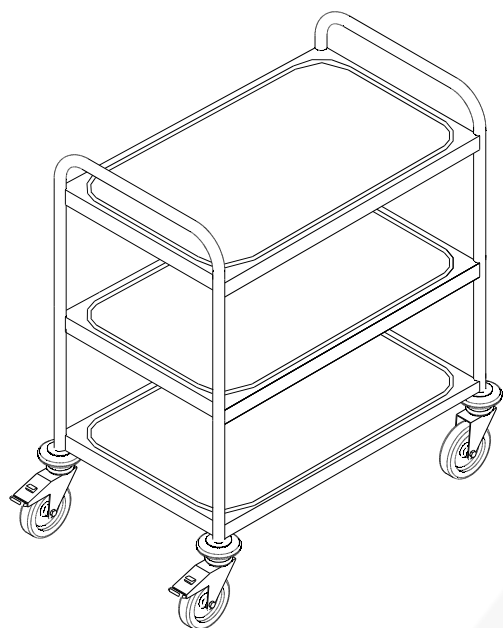




CHARIOTS A DEBARRASSER

2 arceaux



CARACTERISTIQUES TECHNIQUES :

- Montants tube acier inoxydable alimentaire Ø25 mm épaisseur 12/10^{ème} mm cintrés formant deux poignées.
- Plateaux insonorisés en acier inoxydable alimentaire.
- Charge maximale : 50 Kg par plateau.
- 4 roues pivotantes Ø125 mm à chape polyamide, dont 2 à frein et bandage non marquant.
- Pare-chocs annulaires.
- Livrés sous film plastique.
- Accessoires crochetables :
 - bac à couverts GN 1/3, profondeur 200 mm, référence 801 395.
 - support sac, référence 801 538.
 - bac à déchets, référence 801 537.

Nombre de plateaux	Cote entre plateaux h (mm)	Chariots à débarrasser petit modèle plateaux 800 x 530 mm		Chariots à débarrasser grand modèle plateaux 1000 x 600 mm	
		sans galerie références	avec galeries références	sans galerie références	avec galeries références
2	560	801 542	801 546	801 552	801 556
3	260	801 543	801 547	801 553	801 557

