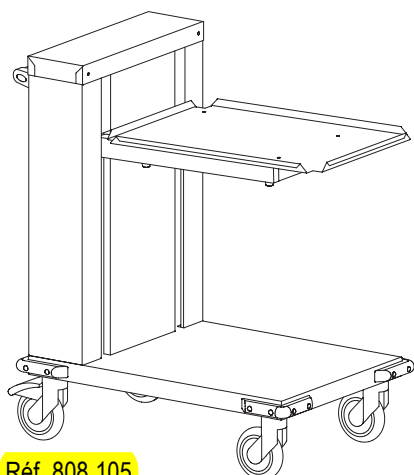
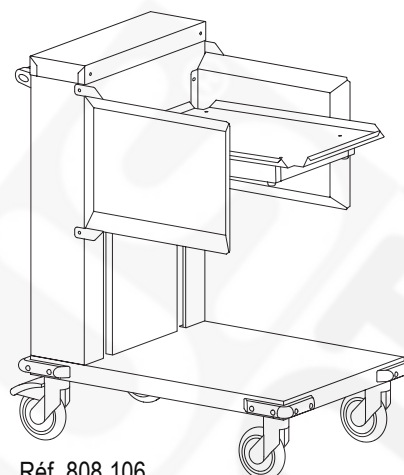


CHARIOTS A NIVEAU CONSTANT POUR PLATEAUX ET VERRES



Réf. 808 105



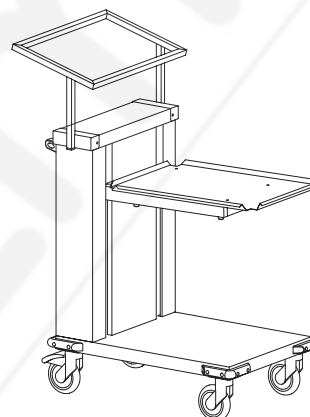
Réf. 808 106

CARACTERISTIQUES :

- Réalisation en acier inoxydable alimentaire.
- Poignée de guidage en tube inox Ø25 mm avec embouts en polyamide.
- 4 roues pivotantes Ø125 mm à chape polyamide dont 2 à frein.
- 4 butoirs de protection en polyéthylène moulé.
- Réglage du niveau de présentation par ajout ou suppression de ressorts.
- Charge maxi : 150 kg.
- Plate-forme mobile en butée à partir de 90 kg.

OPTION :

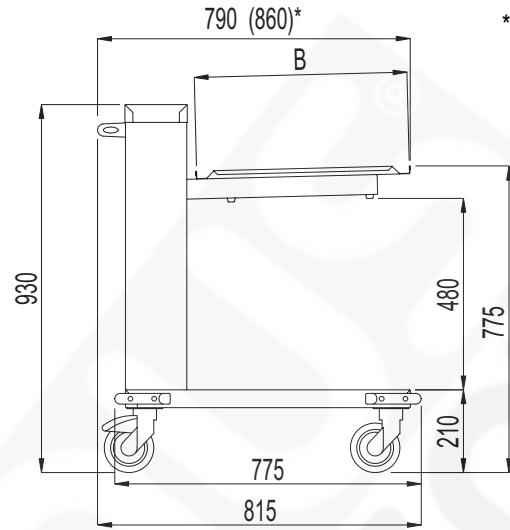
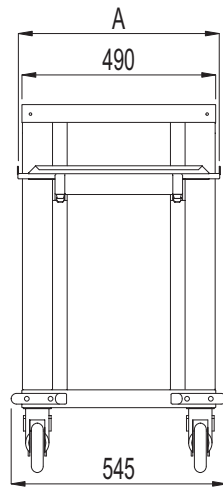
- Support bacs à couverts (pour 3 bacs GN 1/3 non fournis).
Se monte sur les chariots sans adaptation.
Réf. 808 107



Désignations	Dimensions hors tout L x l x h (mm)	Dimensions utiles de la plate-forme A x B (mm)	Références
chariot à verres à niveau constant capacité : 6 paniers 500 x 500, hauteur 115 mm ou 10 paniers 500 x 500, hauteur 75 mm	815 x 545 x 930	510 x 510	808 102
chariot à plateaux à niveau constant capacité : 140 plateaux	815 x 545 x 930	380 x 540	808 105
chariot à plateaux à niveau constant capacité : 140 plateaux + guide latéraux	815 x 545 x 930	380 x 540	808 106
chariot à plateaux ABS à niveau constant capacité : 140 plateaux	860 x 545 x 930	410 x 610	808 109

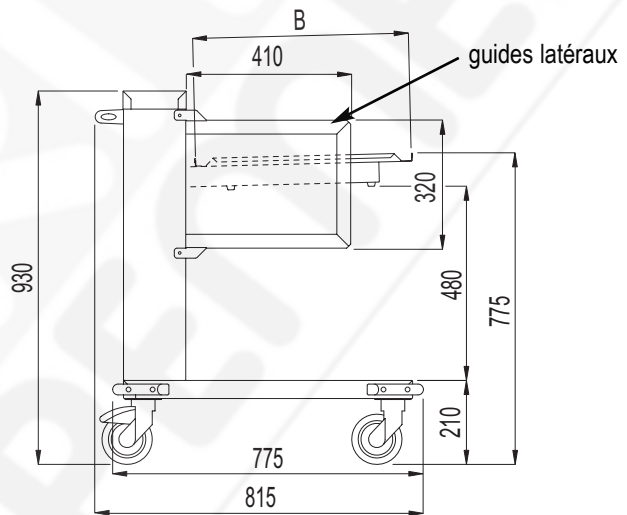
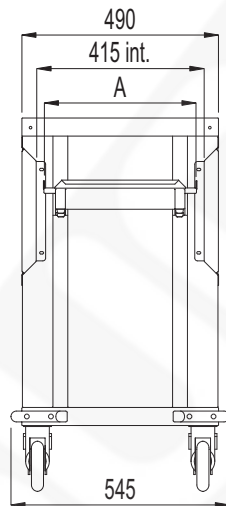
CHARIOTS A NIVEAU CONSTANT POUR PLATEAUX ET VERRES

tous chariots



* réf. 808 109

chariot avec guides
latéraux



chariot avec support
bacs à couverts

